

AMASSADEIRA RÁPIDA

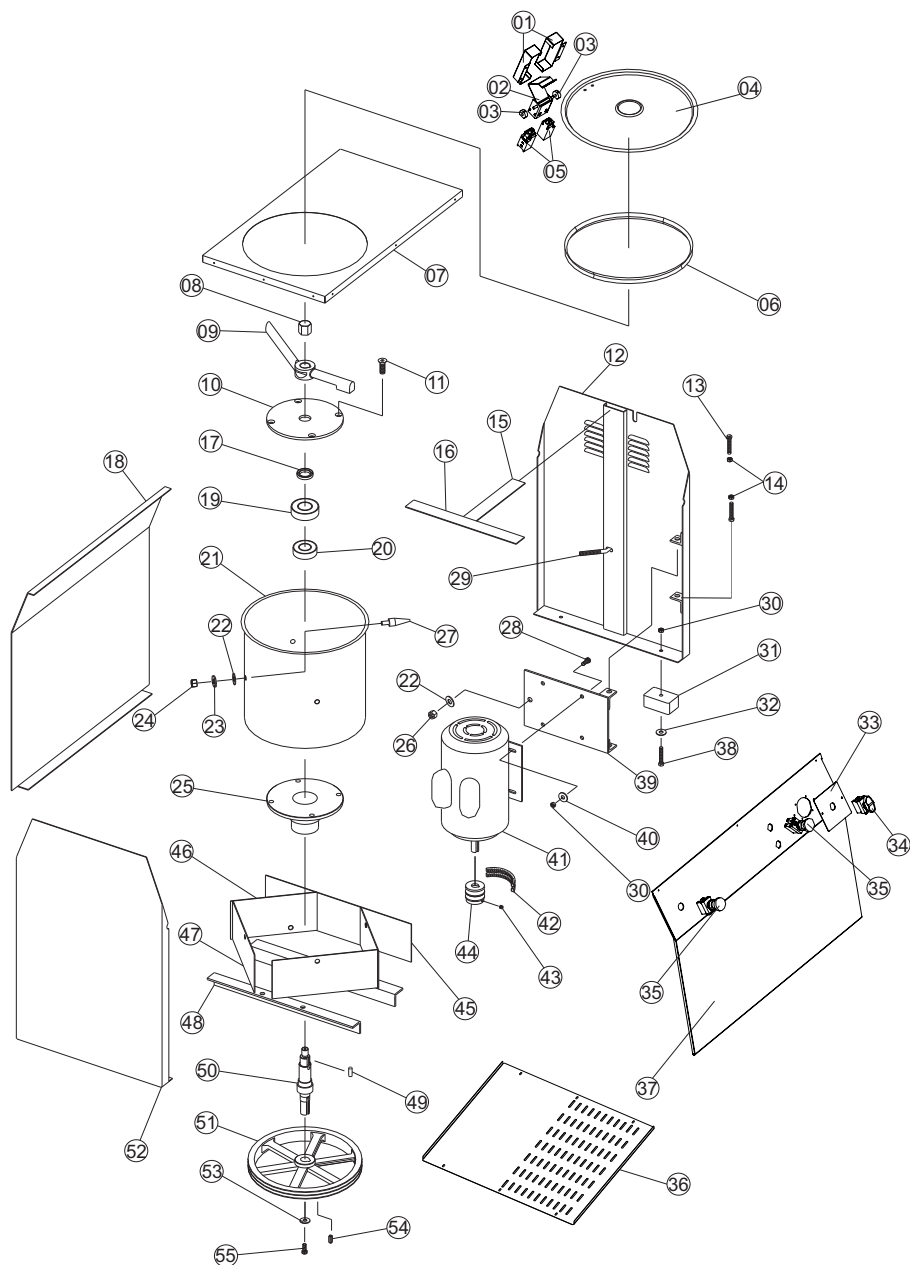
AR-15

AR-25

G.PANIZ

Lista de Peças

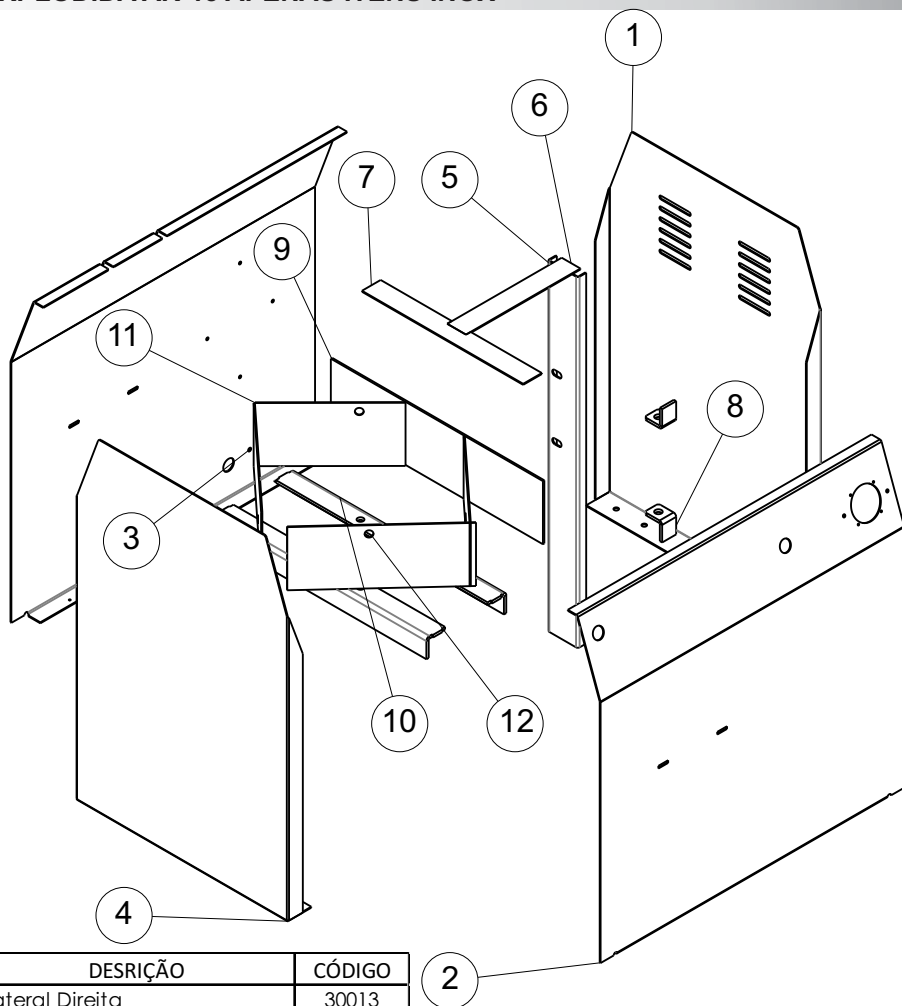
VISTA EXPLODIDA AR-15



CATÁLOGO DE PEÇAS AR-15

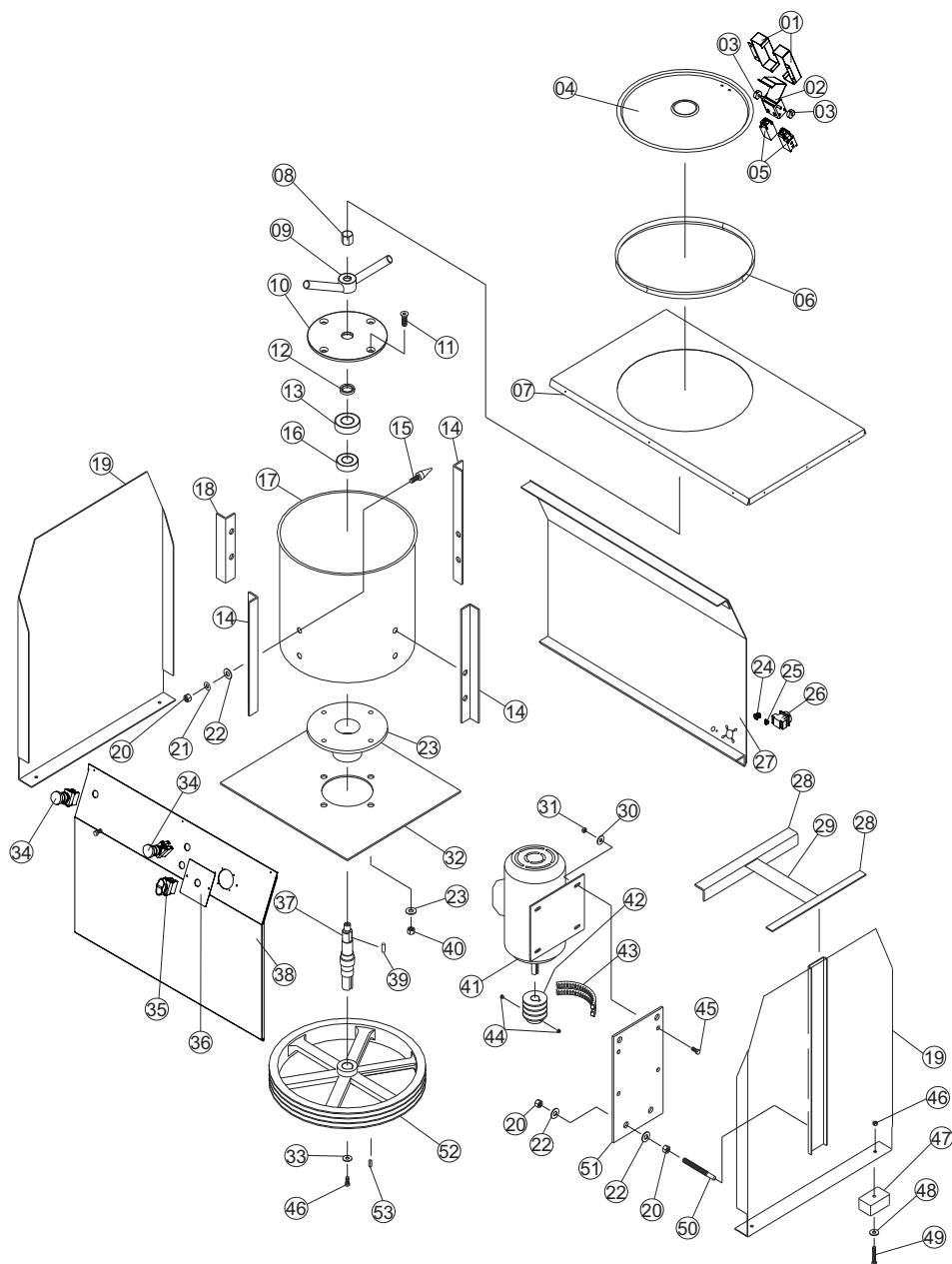
ITEM	DESCRIÇÃO	AR-15
1	Proteção Micro	04150
2	Conjunto Dobradiça	01450
3	Acionador Micro Interno	04363
4	Tampa Painel	00358
5	Chave Fim de Curso	70704
6	Debrun Tipo L 06054	02078
7	Mesa	01454
8	Porca Calota MA18	00320
9	Pá	00361
10	Flange Menor	00121
11	Paraf. Allen Cab. Chata 5/16x1 1/4	00759
12	Lateral Direita	01421
13	Parafuso Sextavado M 12x35	02666
14	Porca M 12	00763
15	Reforço Lateral Direita	01425
16	Suporte Mesa Maior	01428
17	Retentor 17507 MBL	00040
18	Traseira Gabinete	01427
19	Rolamento 6205 2RS	00021
20	Rolamento 6007 2RS	00026
21	Painel	22288
22	Arruela Lisa 1/2	00330
23	Arruela Pressão 1/2	00335
24	Porca M 12	00763
25	Flange Maior	00120
26	Porca M 10	00762
27	Batedor Pino	05455
28	Parafuso Sextavado	03308
29	Esticador Motor	31115
30	Porca M 08	00761
31	Pé Borracha	70778
32	Arruela Chapeador 5/16	00337
33	Suporte Chave Liga/Desliga	04149
34	Botão Liga/Reset/Desliga	72241
35	Botão de Emergência	70710
36	Fechamento Inferior	21828
37	Frontal Gabinete	01426
38	Parafuso Sextavado	03308
39	Conjunto Suporte Motor	01435
40	Arruela Lisa 5/16	00328
41	Tabela de Motores pág. 8	xxx
42	Correia A-50	70110
43	Parafuso Allen S/Cabeça M8x12	00820
44	Polia Motor	00362
45	Reforço Sup. Pino Batedor	01433
46	Suporte Batedor Pino Menor	01432
47	Suporte Batedor Pino Maior	01431
48	Suporte Fix. Mancal	01430
49	Chaveta 08x08x20	00998
50	Eixo Mancal	01447
51	Polia 2A-350	70111
52	Lateral Esquerda	01422
53	Arruela Lisa F 10	01449
54	Chaveta 08x08x30	00999
55	Parafuso Sextavado M 10x30	00806

VISTA EXPLODIDA AR-15 APENAS ITENS INOX



ITEM	DESCRIÇÃO	CÓDIGO
1	Lateral Direita	30013
4	Lateral Esquerda	30014
8	Cantoneira Suporte Motor	30015
6	Reforço Lateral Direita	30016
2	Frontal Gabinete	30017
3	Traseira Gabinete	30018
7	SUPORTE DA MESA MAIOR	30019
5	Suporte Mesa Menor	30020
10	Suporte Fixacao Mancal	30021
12	Suporte Batedor Pino	30022
11	Suporte Batedor Ino Menor	30023
9	Reforço Superior Pino Batedor	30024

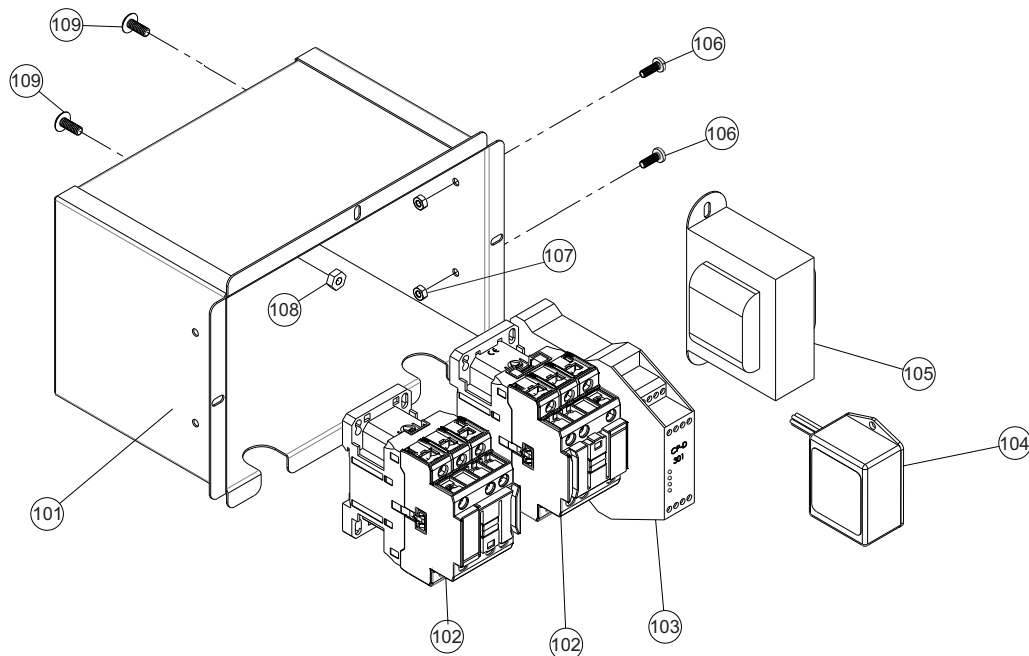
VISTA EXPLODIDA AR-25



CATÁLOGO DE PEÇAS AR-25

ITEM	DESCRIÇÃO	AR-25
1	Proteção Micro Tampa	04150
2	Conjunto Dobradiça	01450
3	Acionador Micro	01499
4	Tampa Painela	00365
5	Chave Fim de Curso	70704
6	Debrun Tipo L 06054	02078
7	Fechamento	20662
8	Porca Calota	00320
9	Conjunto Pa	03109
10	Flange Menor	00119
11	Parafuso Allen Cab. Chata 1/2x1/2	00053
12	Retentor 17507 MBL	00040
13	Rolamento 6207 2RS	00025
14	Fixador Painela Maior	01470
15	Batedor Pino	05455
16	Rolamento 6007 2RS	00026
17	Painela Inox	00364
18	Fixador Painela Menor	01471
19	Lateral Esquerda	01459
20	Porca M12	00763
21	Arruela Pressão 1/2	00335
22	Arruela Lisa 1/2	00330
23	Flange Maior	01473
24	Prensa Cabo	71670
25	Terminal Sapata	71575
26	Chave Seccionadora	70705
27	Traseira Gabinete	01467
28	Reforço Intermediário	01463
29	Reforço Mesa	01858
30	Arruela Lisa 3/8	00329
31	Porca Sextavada 3/8	00313
32	Suporte Fix. Mancal	01469
33	Arruela Lisa F 10	01449
34	Botão de Emergência	70710
35	Botão Liga/Reset/Desliga	72241
36	Suporte Chave Liga	04149
37	Eixo Mancal	01475
38	Frontal Gabinete	01466
39	Chaveta Ø7,94x20mm	01001
40	Porca Sextavada Z 1/2 13F	00315
41	Tabela de Motor pág. 8	xxx
42	Polia Motor Trif. 70mm	00368
43	Correia 13 AX	72005
44	Parafuso Allen S/Cabeça M10x10	00765
45	Parafuso Sextavado 3/8x1 1/4	00262
46	Porca M 08	00761
47	Pé Borracha	00376
48	Arruela Chapeador 5/16	00337
49	Parafuso Sextavado M8x30	00736
50	Parafuso Sextavado M 12x55	00277
51	Suporte Motor	01478
52	Volante	01476
53	Chaveta 08x08x30	00999

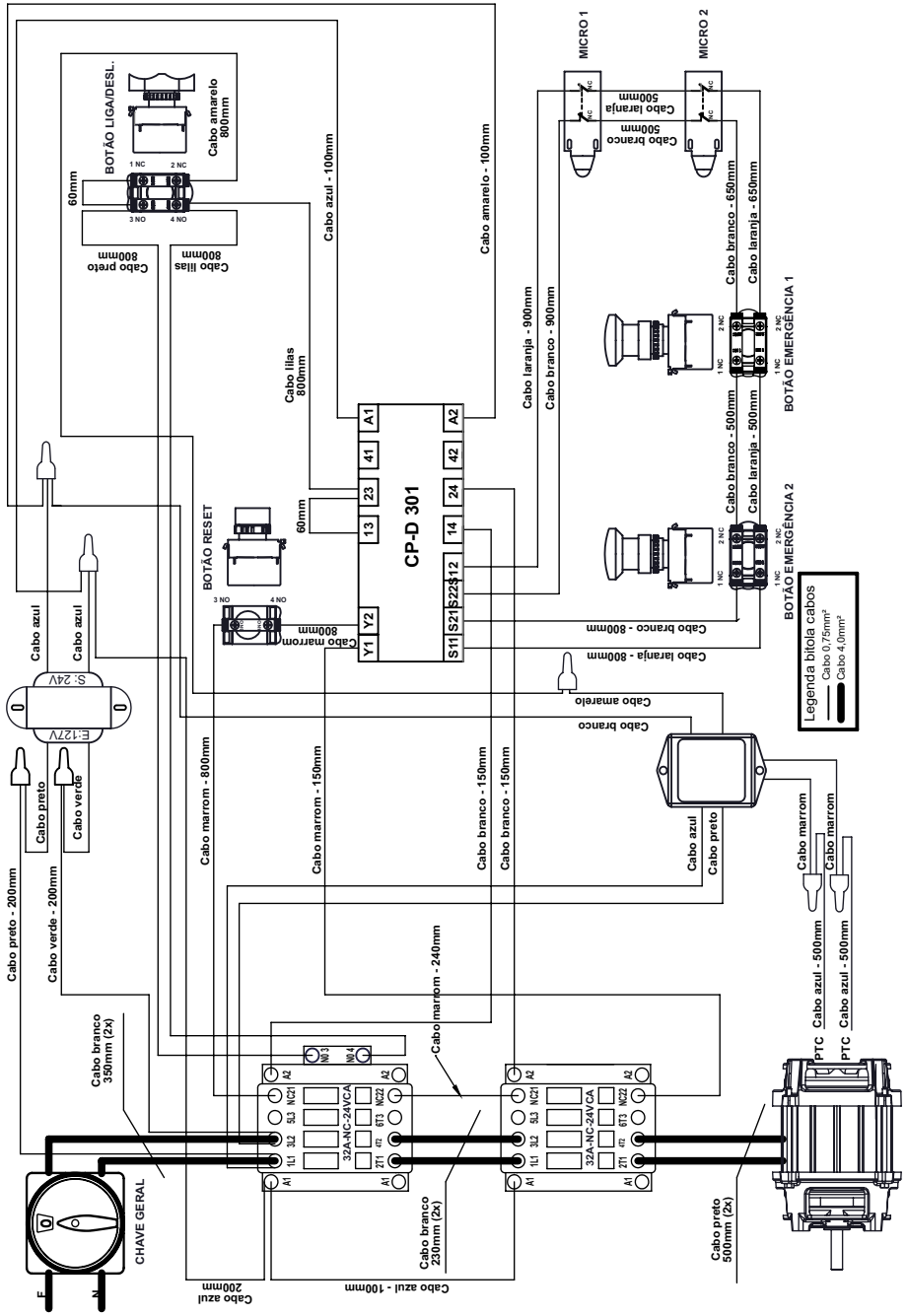
VISTA EXPLODIDA PAINEL



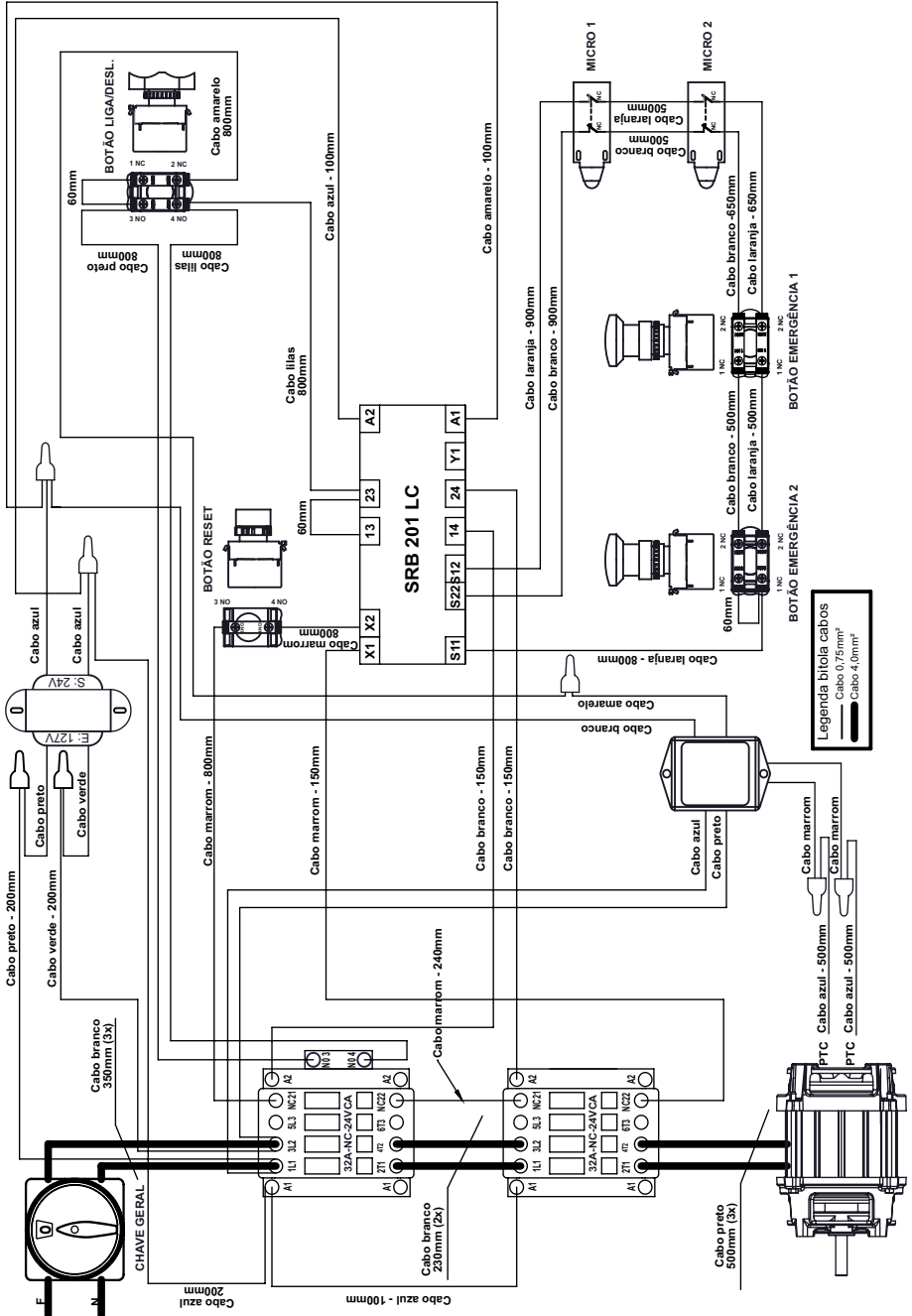
ITEM	DESCRIÇÃO AR-15	CÓDIGOS	
		127V Mono.	220V Mono.
101	Conjunto Proteção Comando	12137	12137
102	Contactora	71957	71956
103	Relé Segurança	72194	72194
104	Controlador PTC	71612	71612
105	Transformador E. 127/220V	71350	71350
106	Parafuso C/Panela M4x12	13229	13229
107	Porca M4	00760	00760
108	Porca Sex. 3/16"	70033	70033
109	Parafuso C/Len 3/16" x 1/2" Philips	70029	70029

ITEM	DESCRIÇÃO AR-25	CÓDIGOS		
		220V Trif.	380V Trif.	220V Mono.
101	Conjunto Proteção Comando	12137	12137	12137
102	Contactora	71956	71956	71957
103	Relé Segurança	72194	72194	72194
104	Controlador PTC	71613	71613	71612
105	Transformador E. 127/220V	71350	71350	71350
106	Parafuso C/Panela M4x12	13229	13229	13229
107	Porca M4	00760	00760	00760
108	Porca Sex. 3/16"	70033	70033	70033
109	Parafuso C/Len 3/16" x 1/2" Philips	70029	70029	70029

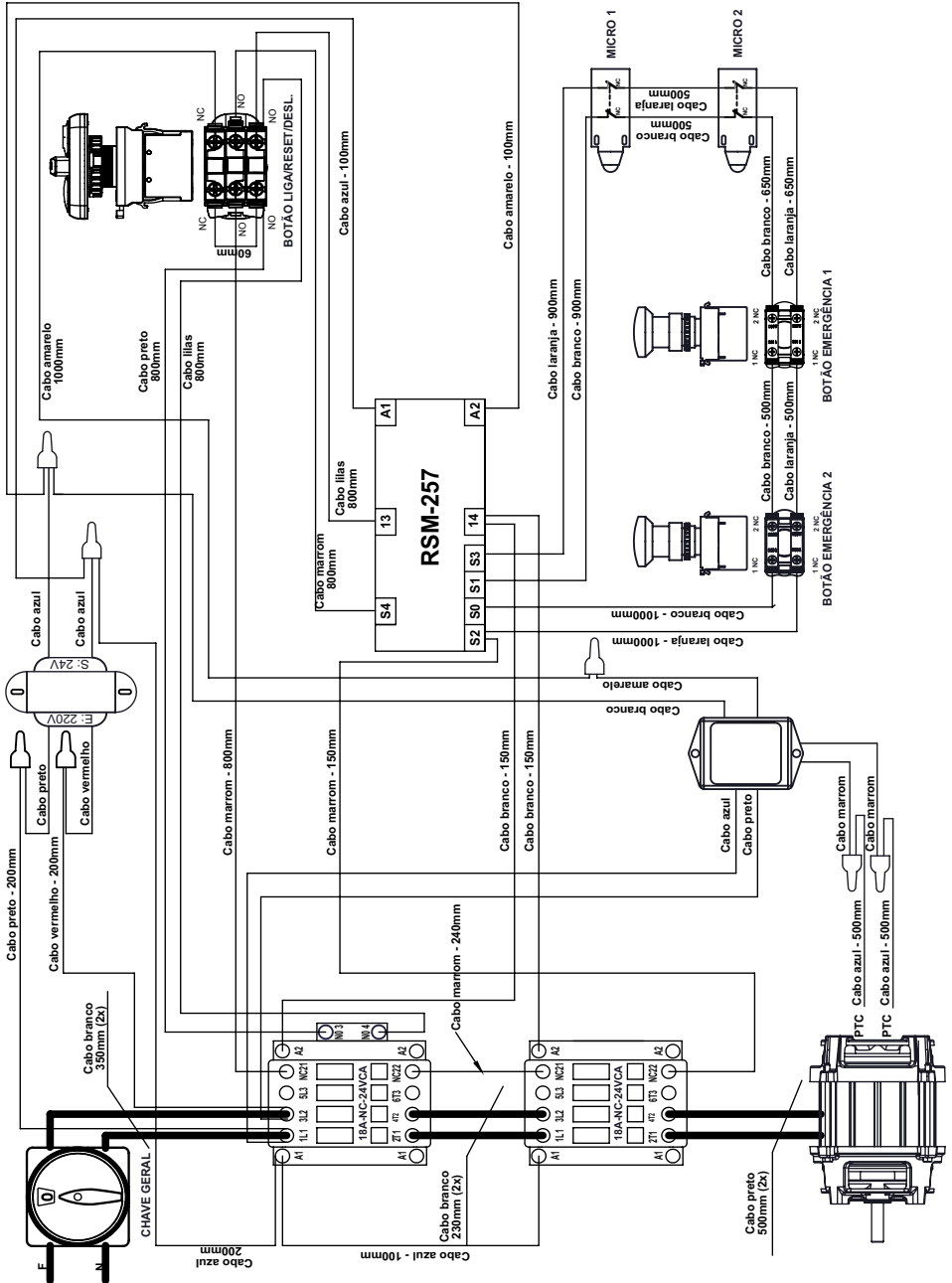
ESQUEMA ELÉTRICO 127V MONOFÁSICO INSTRUTECH AR-15



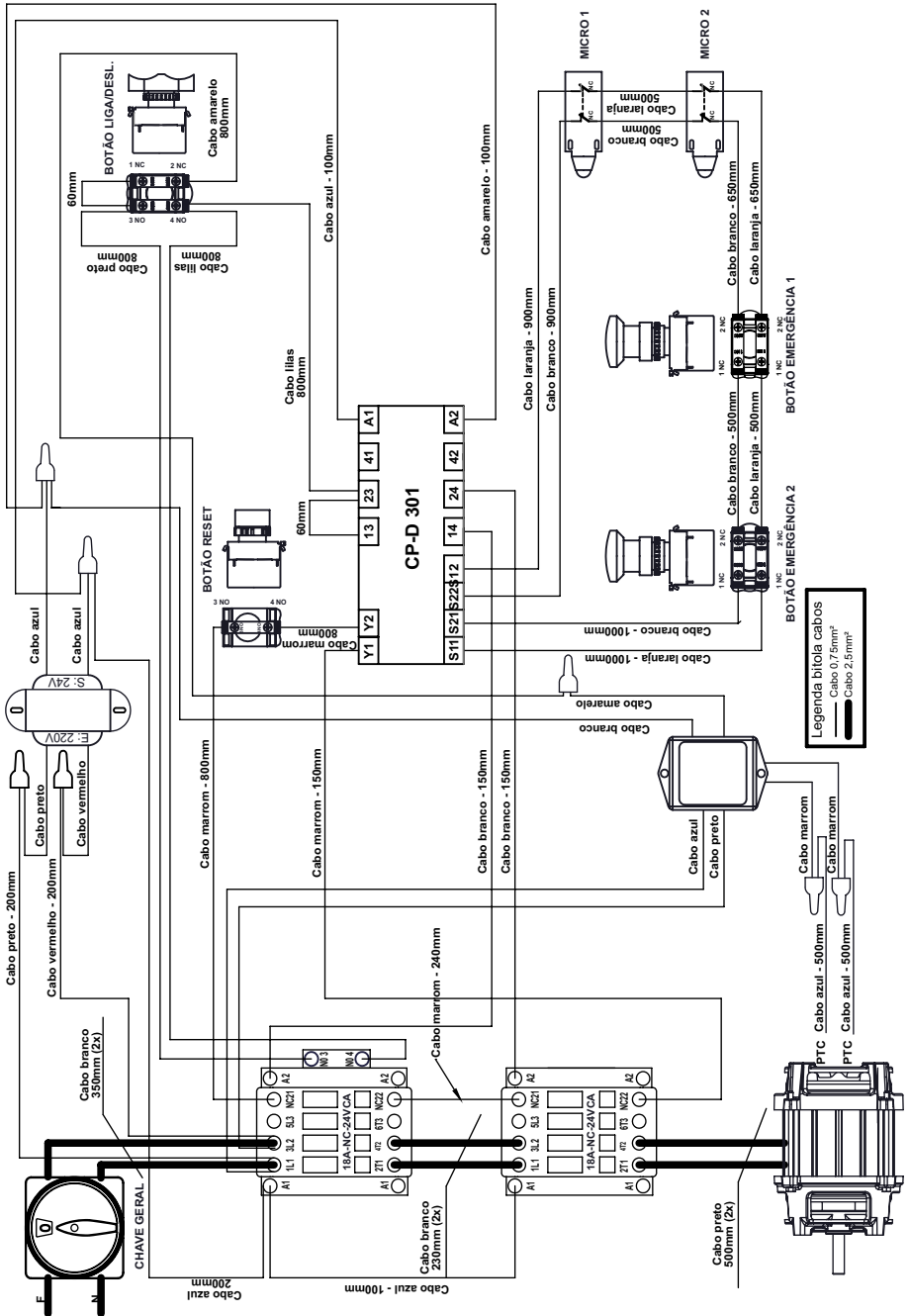
ESQUEMA ELÉTRICO 127V MONOFÁSICO SCHMERSAL AR-15



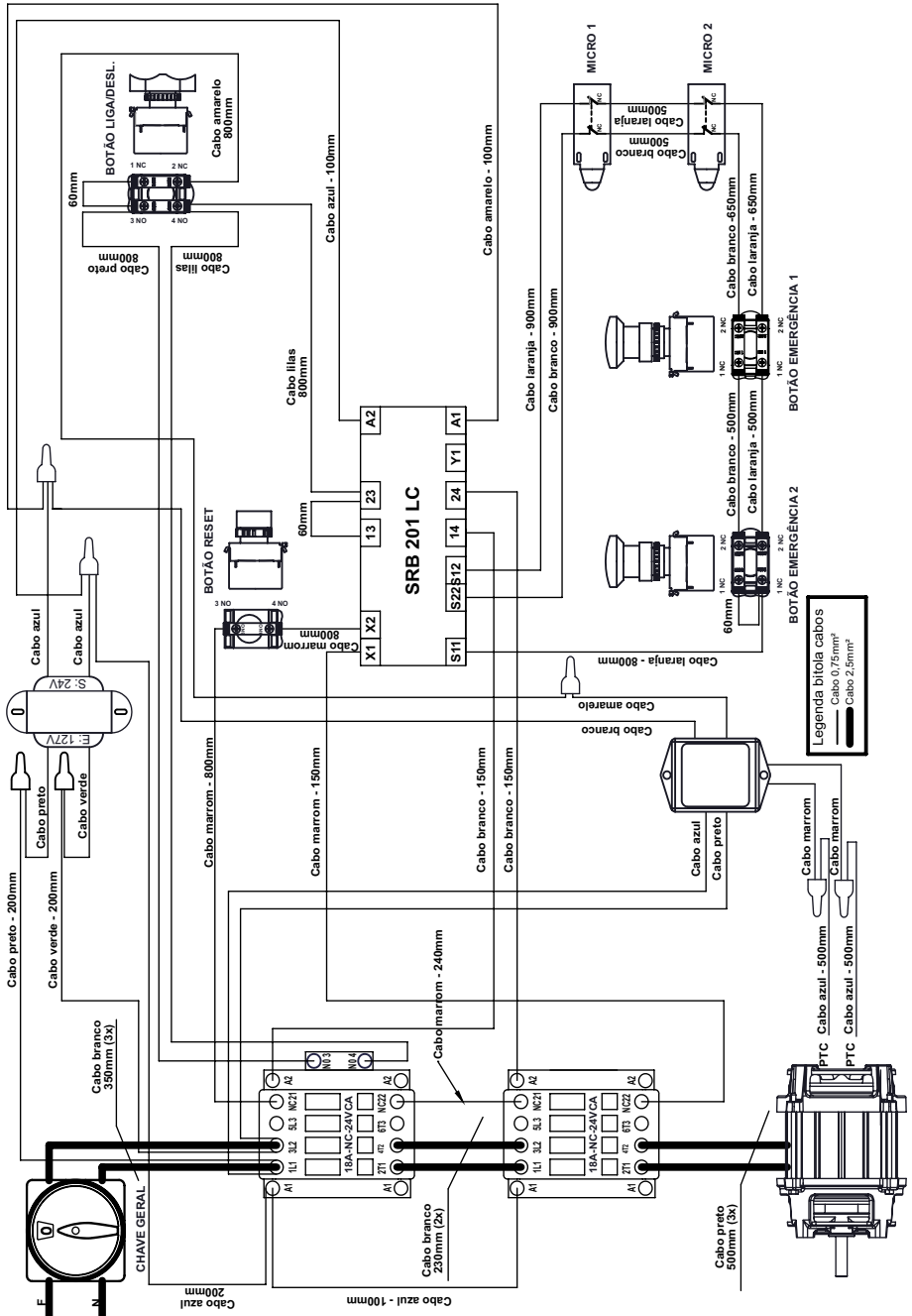
ESQUEMA ELÉTRICO 127V MONOFÁSICO DIGIMEC AR-15



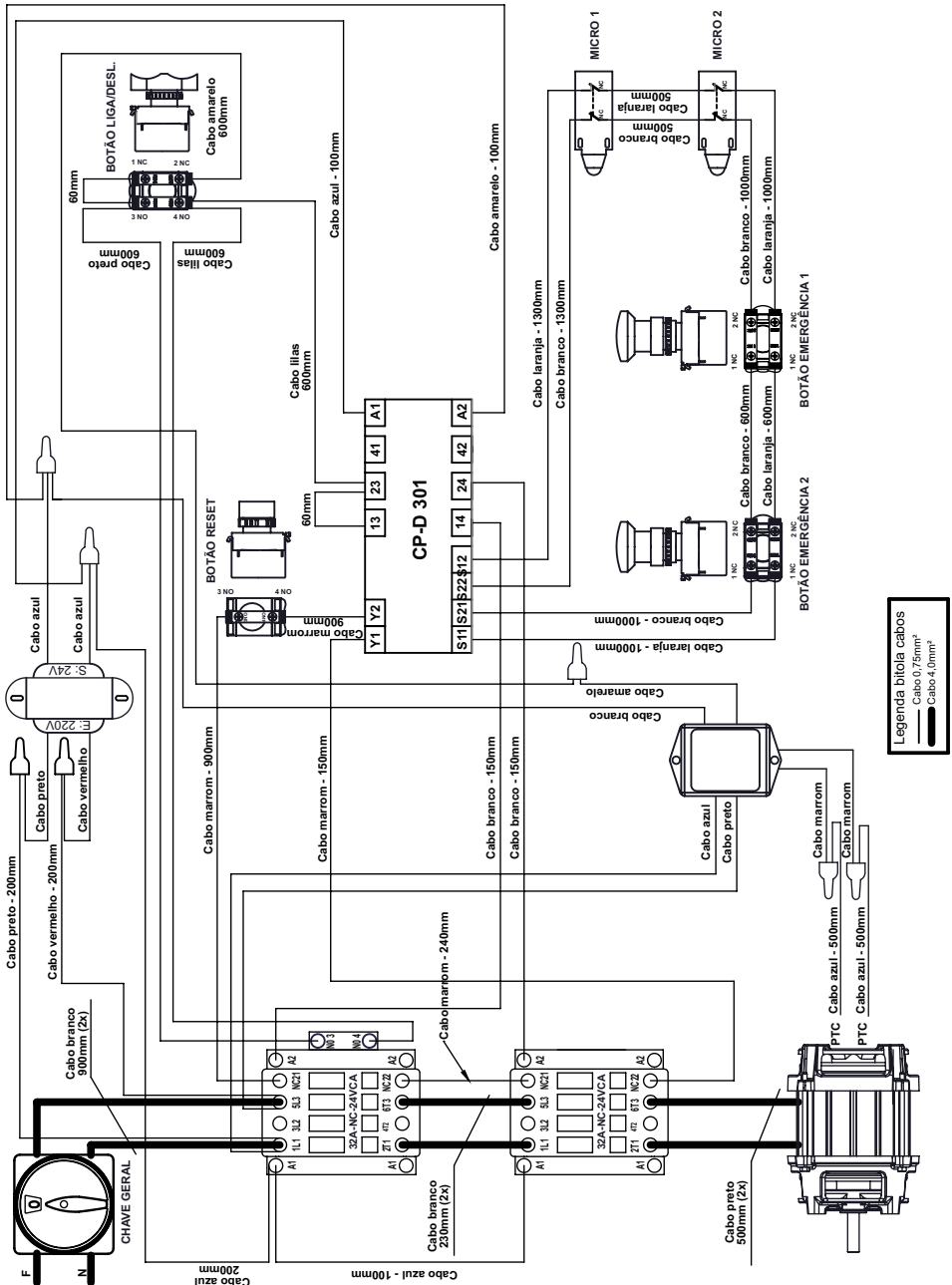
ESQUEMA ELÉTRICO 220V MONOFÁSICO INSTRUTECH AR-15



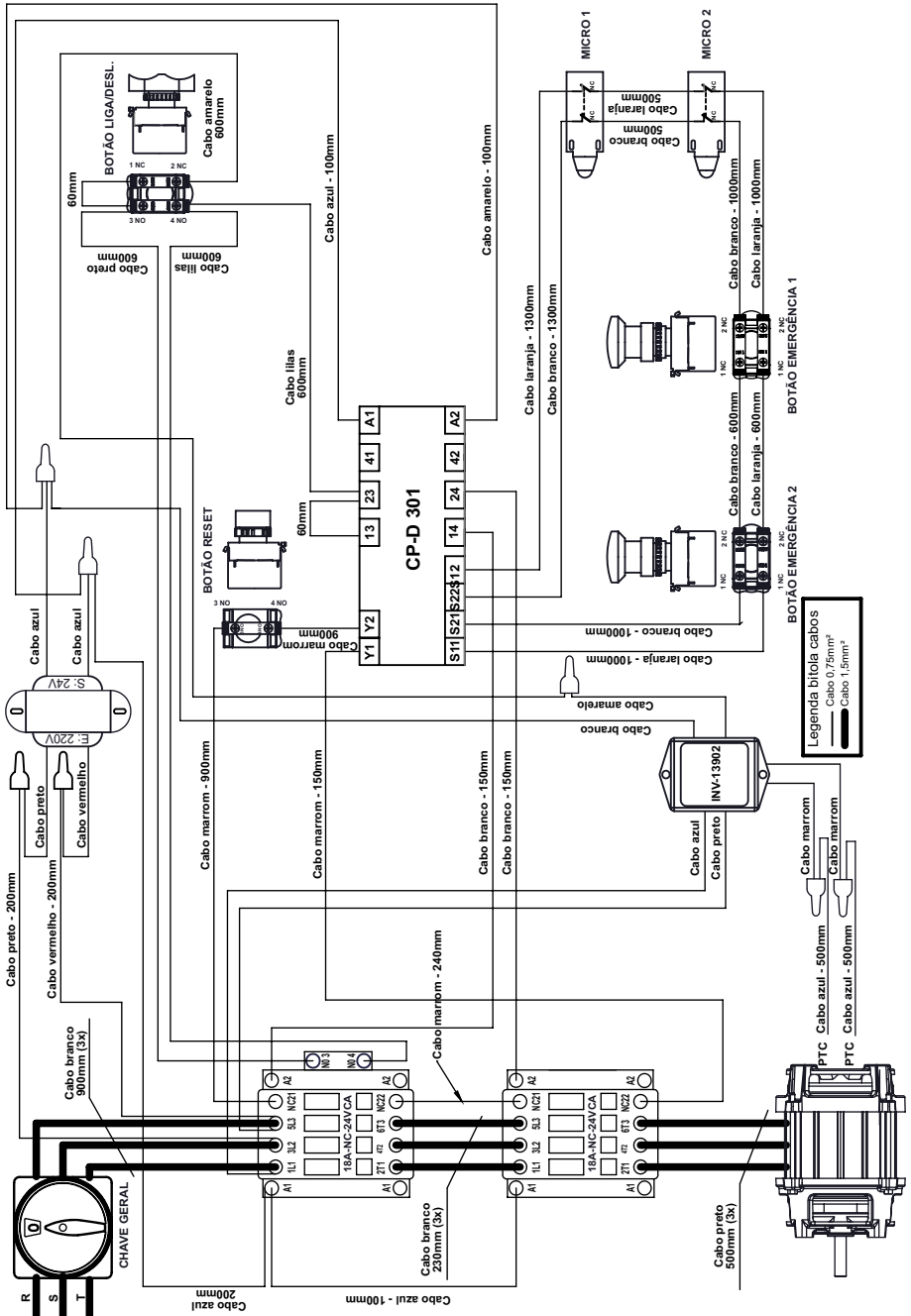
ESQUEMA ELÉTRICO 220V MONOFÁSICO SCHMERSAL AR-15



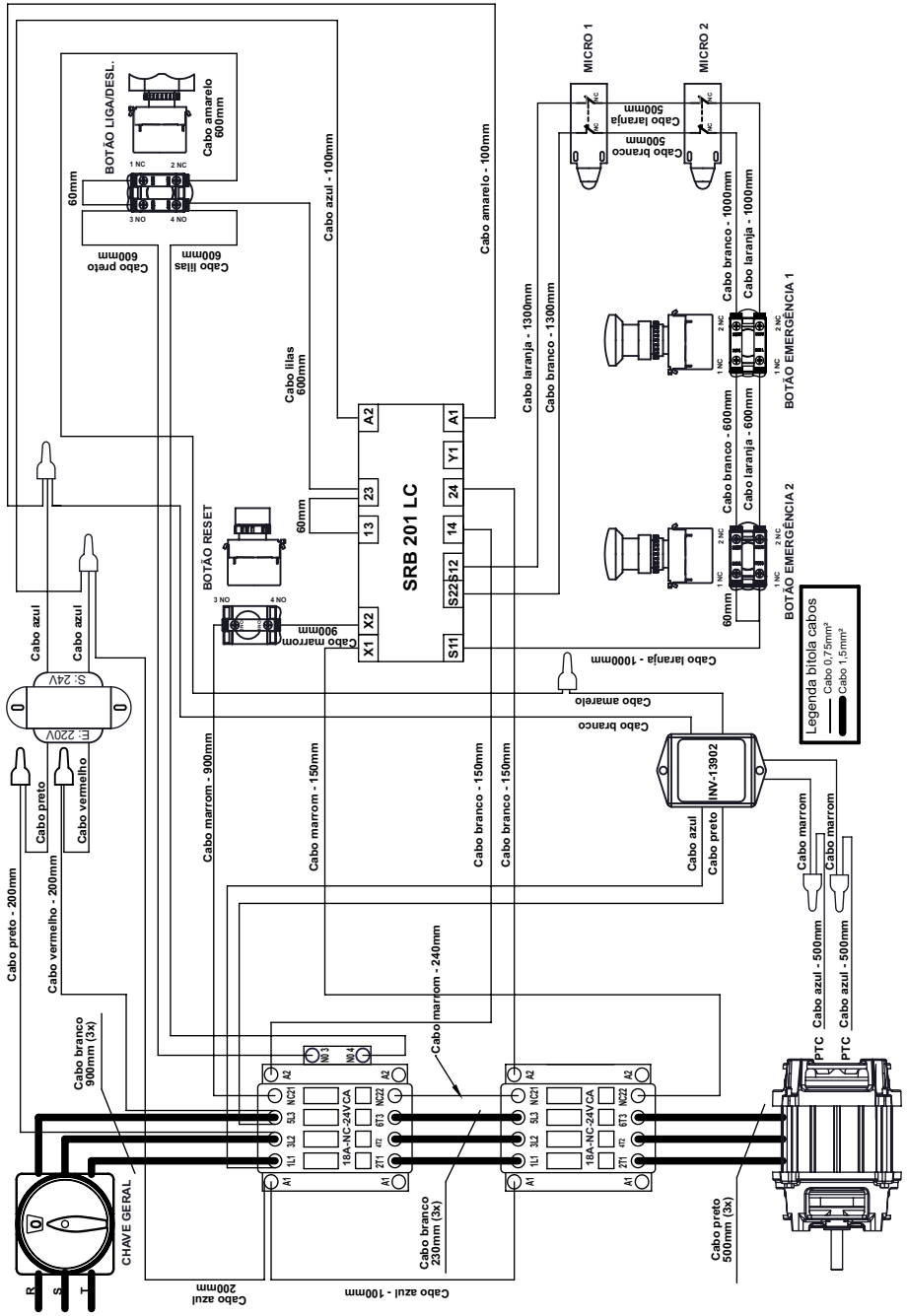
ESQUEMA ELÉTRICO 220V MONOFÁSICO INSTRUTECH AR-25



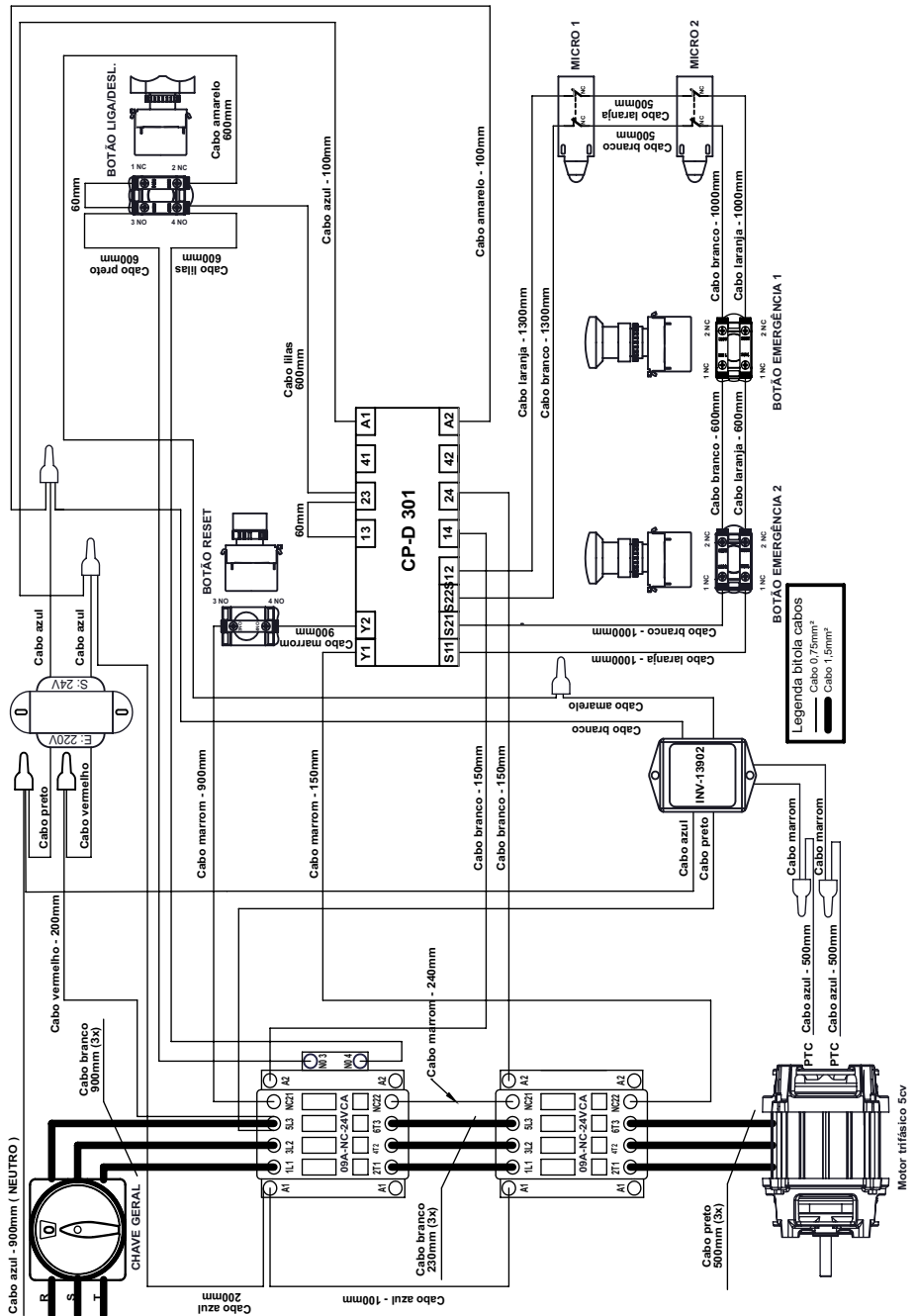
ESQUEMA ELÉTRICO 220V TRIFÁSICO INSTRUTECH AR-25



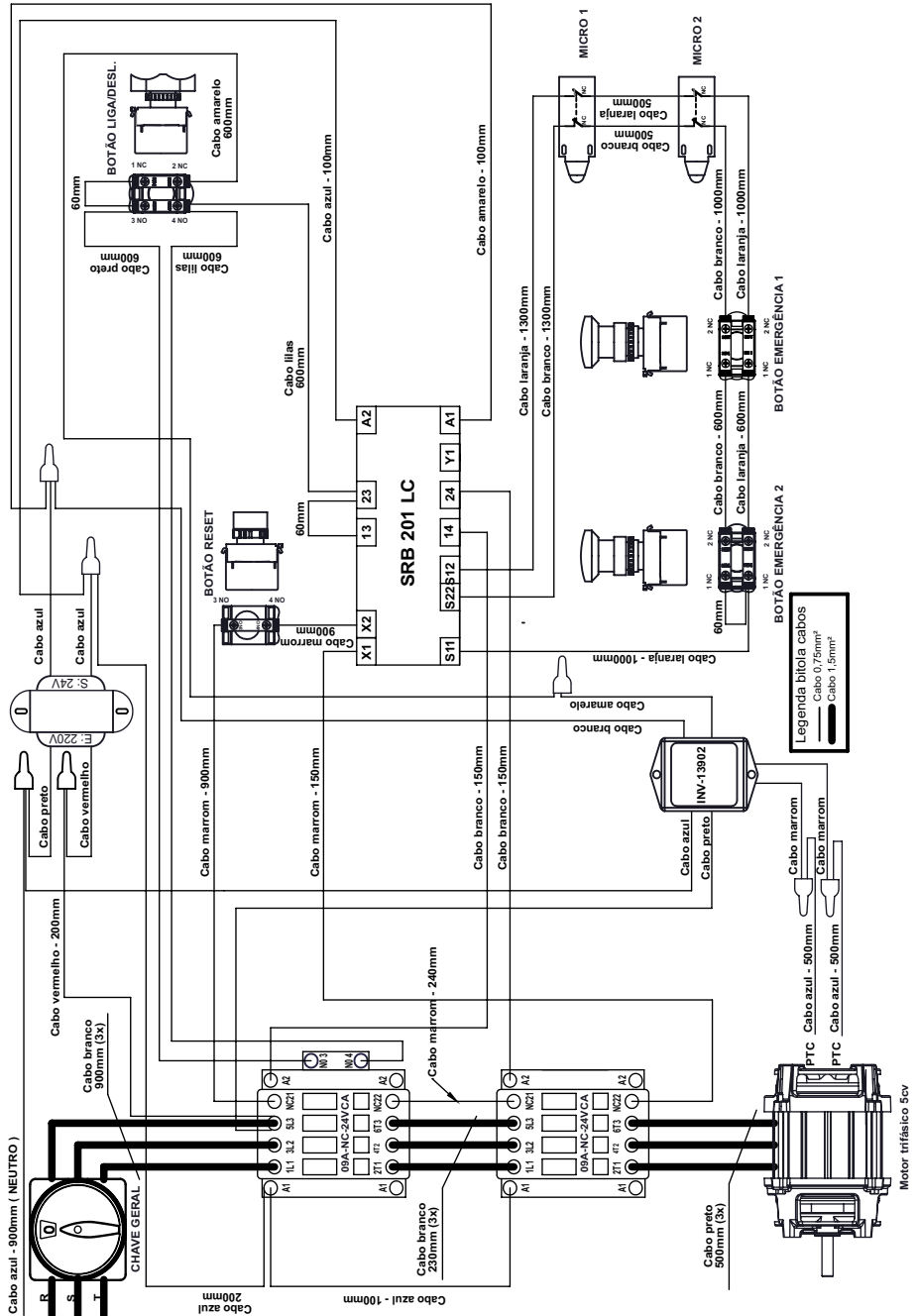
ESQUEMA ELÉTRICO 220V TRIFÁSICO SCHMERSAL AR-25



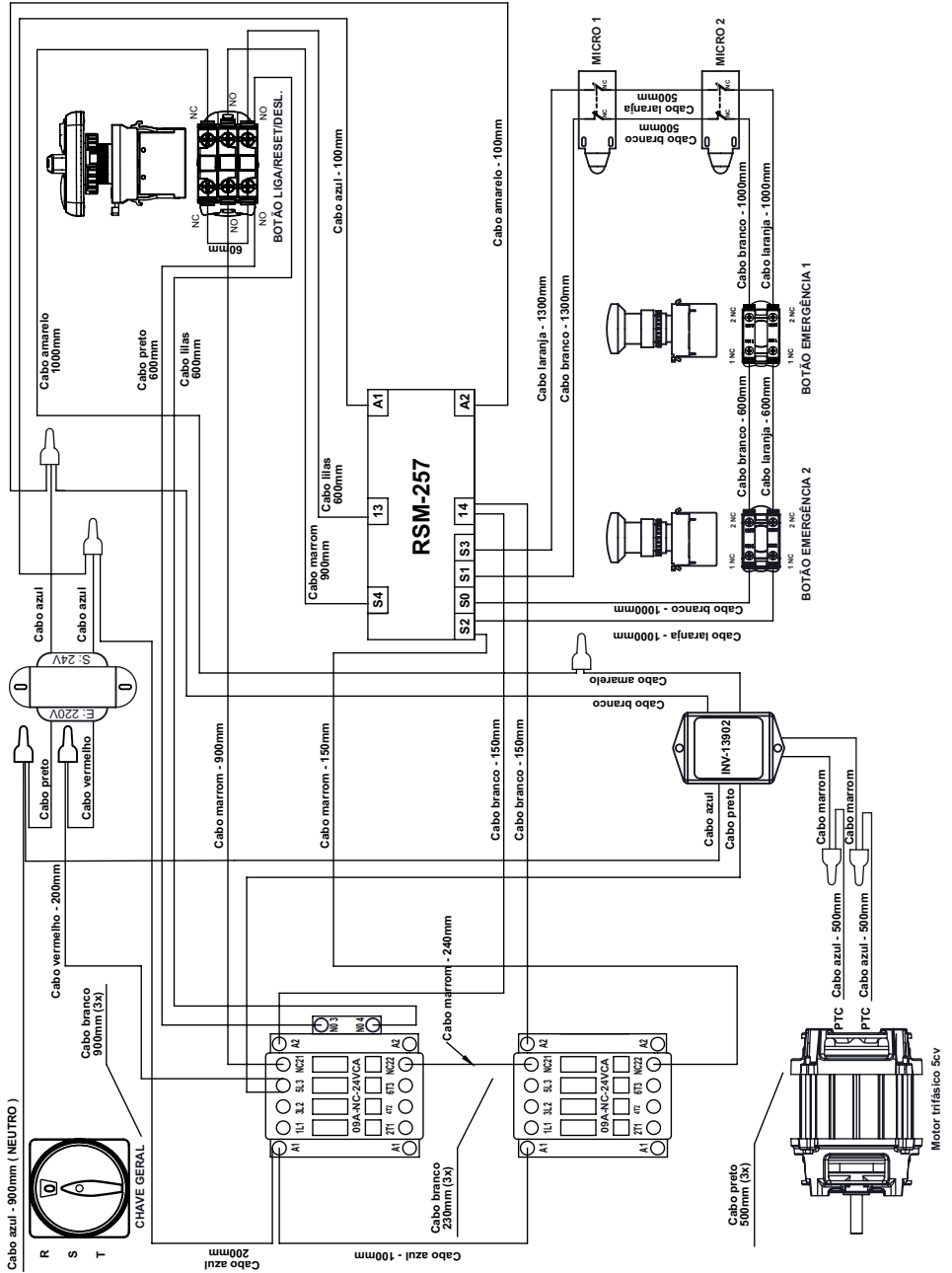
ESQUEMA ELÉTRICO 380V TRIFÁSICO INSTRUTECH AR-25



ESQUEMA ELÉTRICO 380V TRIFÁSICO SCHMERSAL AR-25



ESQUEMA ELÉTRICO 380V TRIFÁSICO DIGIMEC AR-25



LISTA DE REVISÕES DO MANUAL

Revisão	Nº série inicial	Nº série final	CDA	Descrição
08	100819XXXXXX	230822XXXXXX		Item 29 era 02040, mudou para 31115, conforme solicitado na CDA 4692.
09	240822XXXXXX			

AR-15 SS
AR-25 SS

G.PANIZ



ATENDIMENTO AO CONSUMIDOR

(0-XX-54) 2101 3400

0800-704-2366

www.gpaniz.com.br gpaniz@gpaniz.com.br

G.Paniz Indústria de Equipamentos para Alimentação Ltda.

Adolfo Randazzo, 2010 - CEP. 95046-800 - Caxias do Sul -RS

CNPJ 90.771.833/0001-49