

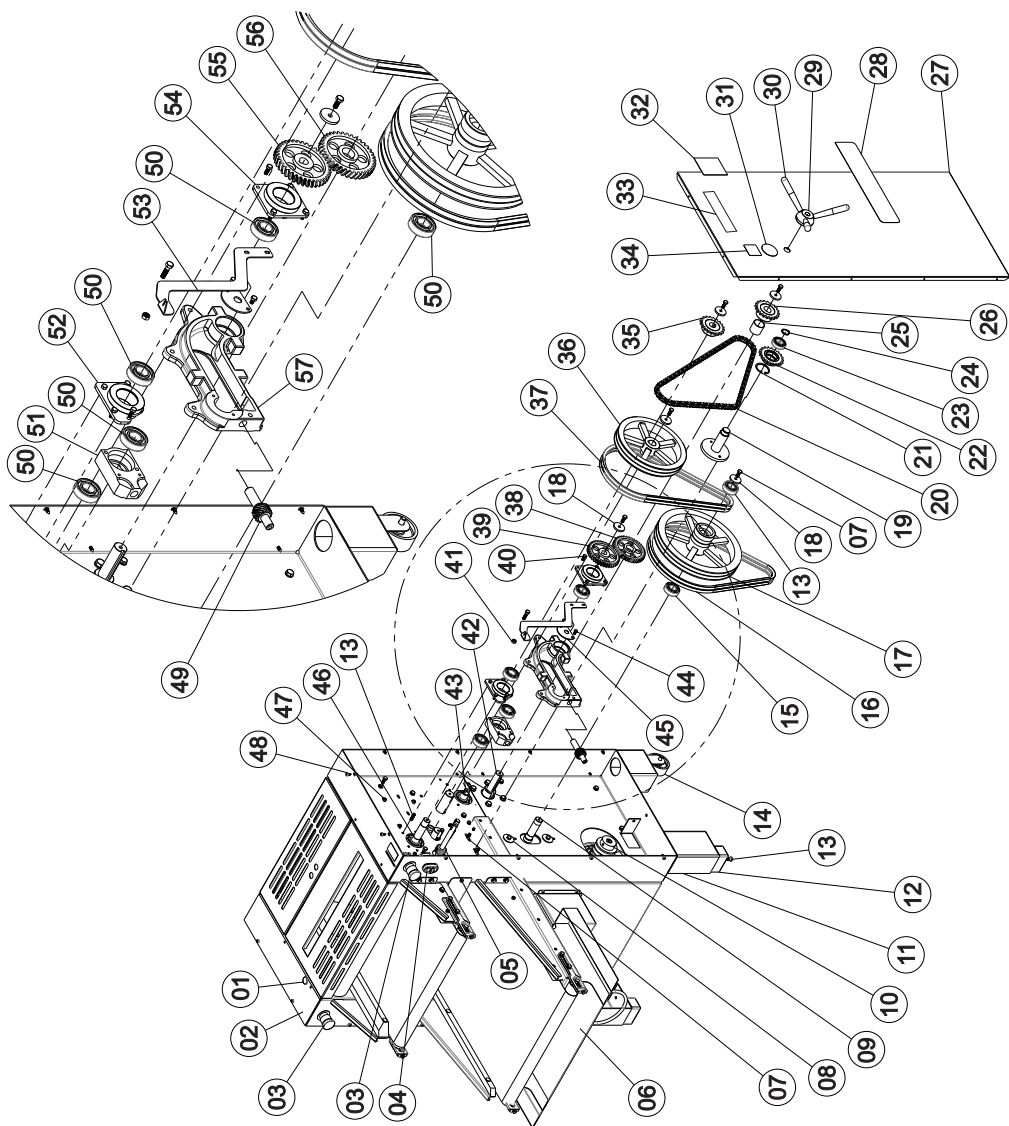
CILINDRO SOVADOR

CS-500 SA

G.PANIZ

Lista de Peças

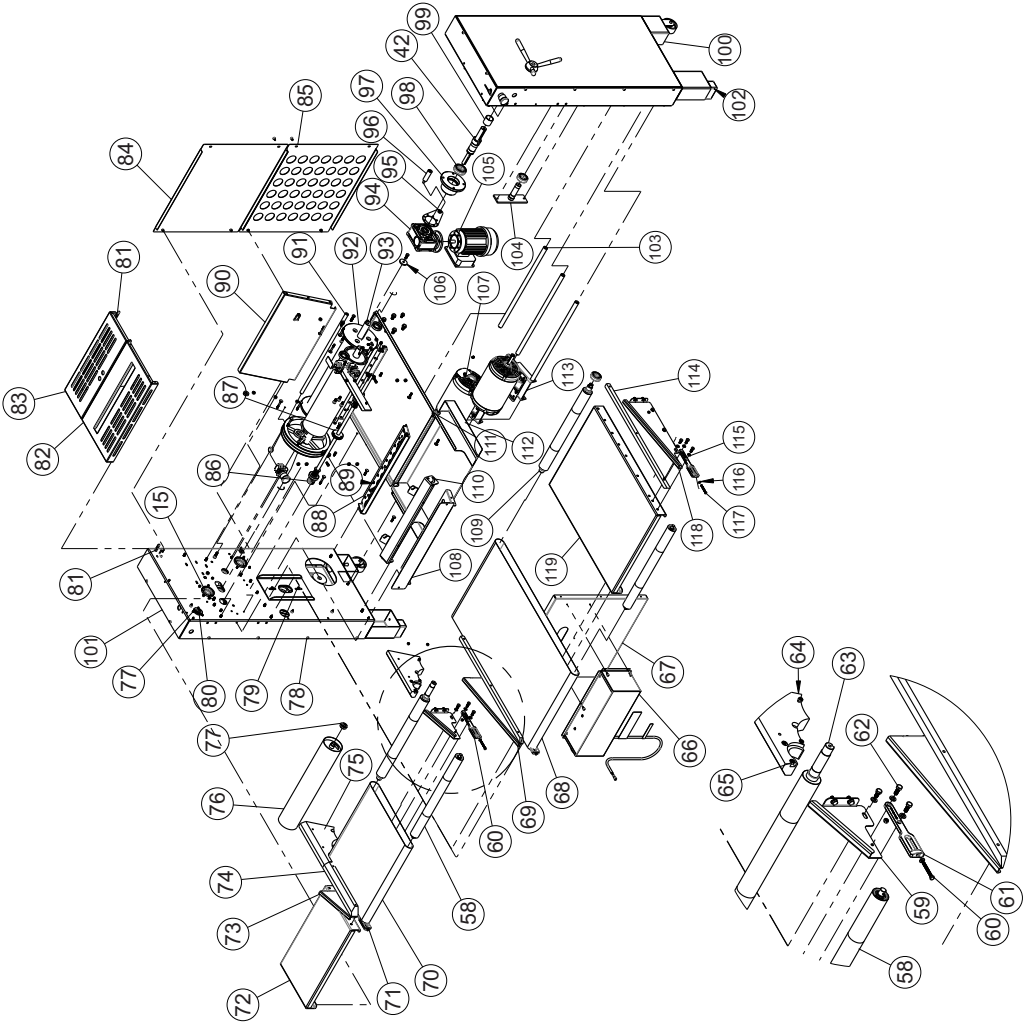
VISTA EXPLODIDA CILINDRO CS -500 SA



LISTA DE PEÇAS CILINDRO CS-500 SA

ITEM	DESCRIÇÃO	EPOXI	INOX
01	Ponteira Interna Redonda	23462	23462
02	Conjunto Lateral Direita	23440	23440
03	Botão Emergência	70710	70710
04	Capa Silicone Botão Triplo	72244	72244
05	Conjunto Eixo Fechamento Esquerdo	21052	21052
06	Conjunto Bandeja Frontal	23469	23469
07	Parafuso sextavado M8x 20	23464	23464
08	Arruela Chapeador	23418	23418
09	Conjunto Eixo Polia	23434	23434
10	Polia Motor	01011	01011
11	Conjunto Lateral Esquerda	23423	23423
12	Pé de Borracha	22003	22003
13	Parafuso Sextavado M8 x 30 mm	00736	00736
14	Rodizio	00399	00399
15	Rolamento 6205 2RS	71637	71637
16	Correia A45	00784	00784
17	Polia 2A-305/70	23433	23410
18	Arruela Lisa	03521	03521
19	Conjunto Esticador	21057	21057
20	Correia Asa 40/1 99EL Fechada	21082	21082
21	Anel Elástico I47	00971	00971
22	Conjunto Engrenagem 720	21062	21062
23	Rolamento 6005 2RS	00023	00023
24	Anel Elástico E20	00973	00973
25	Espaçador Engrenagem	21002	21002
26	Conjunto Engrenagem Motora	21060	21060
27	Fechamento Lateral Esquerda	21014	21078
28	Etiqueta Logo Extra Grande	01152	01152
29	Disco Manipulo Abertura	21051	21051
30	Manipulo	04263	04263
31	Etiqueta NR12	71395	71395
32	Etiqueta Instrução Funcionamento Relé	15722	15722
33	Etiqueta Ploter	70909	70909
34	Etiqueta Qualidade	01138	01138
35	Conjunto Engrenagem Esteira Superior	21064	21064
36	Polia 2A-250 F25	00878	00878
37	Correia A44	00617	00617
38	Engrenagem Helicoidal Direita	21054	21054
39	Engrenagem Helicoidal Esquerda	21055	21055
40	Parafuso Sextavado M6 x 16	00300	70873
41	Porca M8	00761	00761
42	Eixo Motoredutor	21033	21033
43	Cilindro Esticador	21024	21024
44	Parafuso Sextavado M6 x 10	00299	00299
45	Fechamento Eixo Abertura Mancal Fixo	05521	05521
46	Cilindro Esticador	21023	21023
47	Porca Sextavada M6	00758	00758
48	Parafuso Philips Cabeça Painela 5,5x16	00264	00264
49	Fuso Helicoidal Esquerdo	05512	05512
50	Rolamento 6205	00021	00021
51	Mancal Móvel Esquerdo	05510	05510
52	Conjunto Mancal Esquerdo	21067	21067
53	Seta Indicação Abertura	21017	21017
54	Conjunto Mancal Inferior	21059	21059
55	Engrenagem Helicoidal Esquerda	21055	21055
56	Engrenagem Helicoidal Direita	21054	21054
57	Mancal Fixo Esquerdo	05508	05508

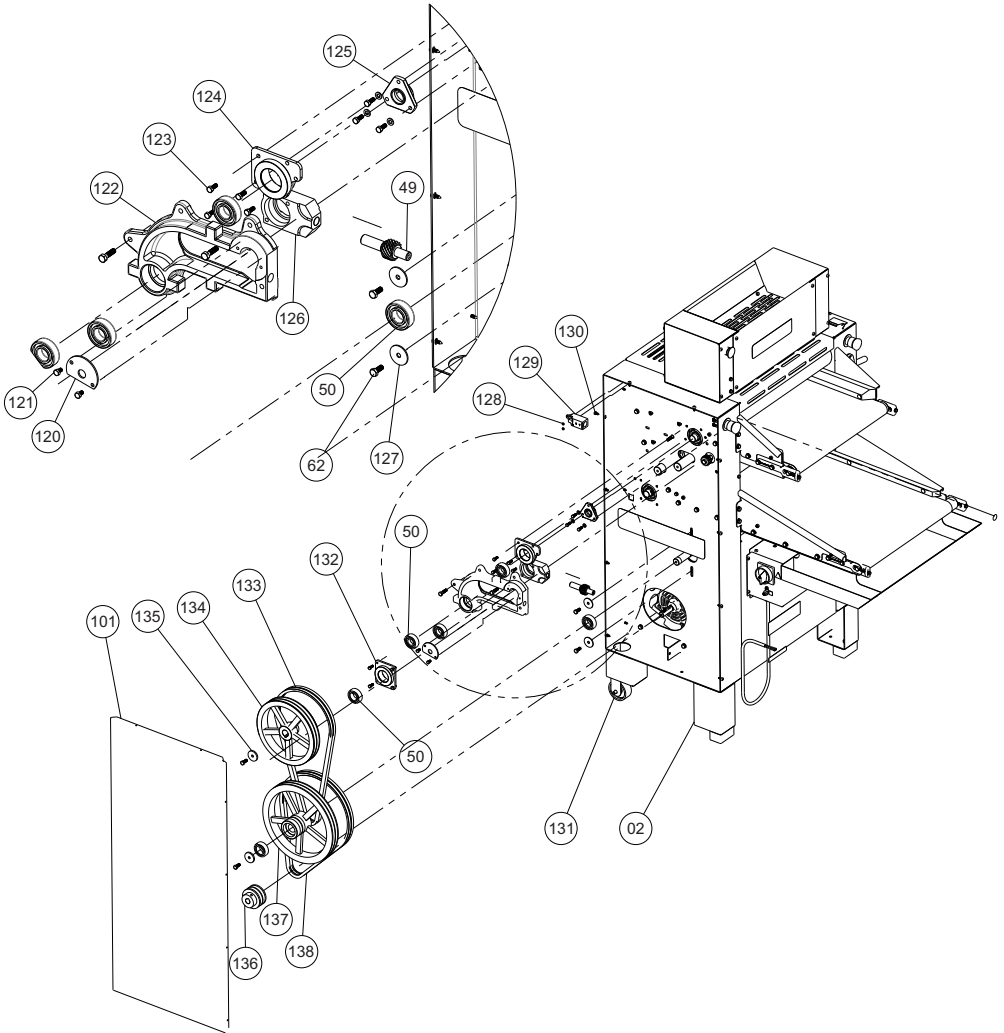
VISTA EXPLODIDA CS- 500 SA



LISTA DE PEÇAS CILINDRO CS-500 SA

ITEM	DESCRIÇÃO	EPOXI	INOX
58	Tube Cilindro Frontal Cromado	21049	21049
59	Proteção Lateral Direita Sup.	21041	21810
60	Parafuso Sextavado M6 x 60	00747	00747
61	Braço Esticador Direito	9370	9370
62	Parafuso Sextavado M8 x 20	00295	00295
63	Cilindro Superior Motor Cromado	21023	21023
64	Guia Massa Esquerda	22221	22221
65	Porca M6	00758	00758
66	Painel Cilindro	21071	21071
67	Fechamento Frontal	21035	21035
68	Lona PU	72102	72102
69	Proteção Lateral Esquerda Inf.	21037	21809
70	Lona PU	72103	72103
71	Base Esticador Esquerdo	9371	9371
72	Mesa Superior	21039	21039
73	Proteção Lateral Esquerda Sup.	21040	21809
74	Guia Lateral Superior Direita	72168	72168
75	Guia Massa Direita	22222	22222
76	Conjunto Cilindro Entrada	21056	21056
77	Rolamento 6003 Z	00590	00590
78	Conjunto Lateral Direita	20987	21076
79	Parafuso Sextavado M8 x 20	00295	00295
80	Mancal Rolamento	05910	05910
81	Haste Injetada Tampa	05968	05968
82	Fechamento Superior Frontal	21012	21012
83	Tampa Superior	21016	21016
84	Fechamento Traseiro	21010	21010
85	Proteção Traseira Motor	21013	21013
86	Conjunto Eixo Fechamento Direito	22003	22003
87	Conjunto Eixo Fechamento Esquerdo	21052	21052
88	Suporte Raspador	21072	21072
89	Palheta Nylon	00711	00711
90	Fechamento Traseiro Superior	21011	21011
91	Haste Fixação Laterais	21814	21815
92	Flange Cilindro Inferior	21823	21823
93	Eixo Cilindro	21818	21818
94	Redutor	72105	72105
95	Conjunto Braço Torque	21050	21050
96	Pino Braço Torque	21001	21001
97	Mancal Inferior / Superior Dianteiro	03144	03144
98	Rolamento 6007	00026	00026
99	Espaçador Engrenagens	21002	21002
100	Conjunto Lateral Esquerda	21080	21024
101	Fechamento Lateral Direita	21015	21079
102	Pé de Borracha	00376	00376
103	Haste Fixação Lateral	21813	21816
104	Conjunto Eixo Polia	05544	05544
105	Motor Trifásico	72104	72104
106	Arruela Lisa	03521	03521
107	Motor Monofásico	71657	71657
108	Fechamento Dianteiro Cilindro Superior	21020	21020
109	Cilindro Inferior Motor	21024	21024
110	Suporte Mola	21006	21006
111	Bucha Borracha	922	922
112	Conjunto Bandeja Frontal	21808	21808
113	Suporte Motor	05539	20362
114	Guia Lateral Inferior	72169	72169
115	Arruela Lisa M8	02529	02529
116	Arruela Lisa M6	00326	00326
117	Parafuso Sextavado M6 x 60	00747	00747
118	Proteção Lateral Direita	21038	21086
119	Conjunto Mesa Inferior	71074	71074

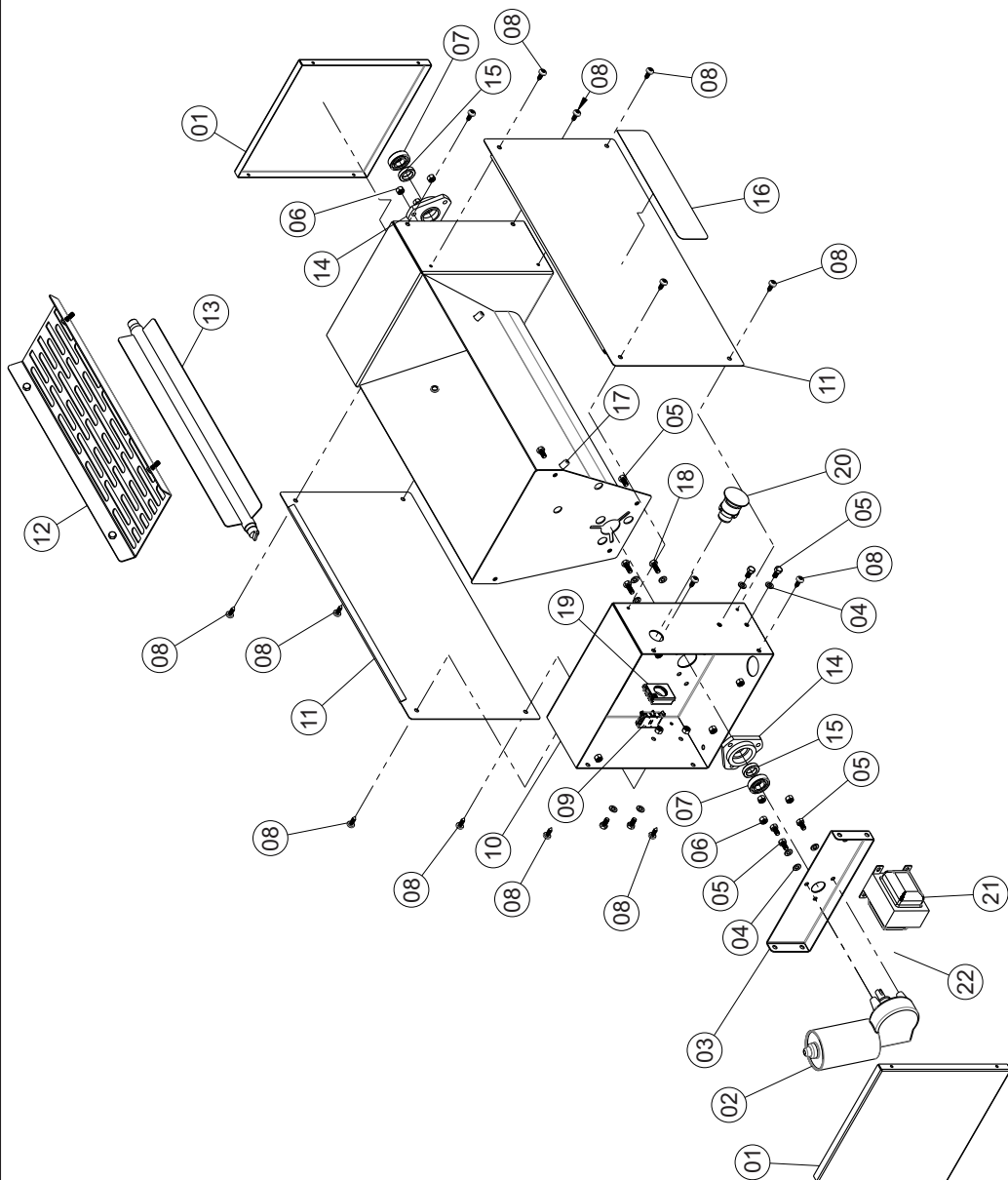
VISTA EXPLODIDA CS- 500 SA



LISTA DE PEÇAS CILINDRO CS-500 SA

ITEM	DESCRIÇÃO	EPOXI	INOX
120	Fechamento Abertura Eixo Mancal Fixo	05521	05521
121	Parafuso Sextavado M6 x 10.	00299	00299
122	Mancal Fixo Direito	05507	05507
123	Parafuso Sextavado M6. x 16	00300	00300
124	Conjunto Mancal Direito	21066	21066
125	Mancal Rolamento	05910	05910
126	Mancal Móvel Direito	05509	05509
127	Arruela Chapeador	00337	00337
128	Porca M4	00760	00760
129	Chave Fim de Curso	70704	70704
130	Parafuso Philipps 5,5 x 16	00264	00264
131	Rodízio	00399	00399
132	Conjunto Mancal Inferior	21059	21059
133	Correia A48	00618	00618
134	Polia 2A	00878	00878
135	Arruela Lisa	03521	03521
136	Polia Motor	01011	01011
137	Polia 2 A	00879	00879
138	Correia A45	00784	00784

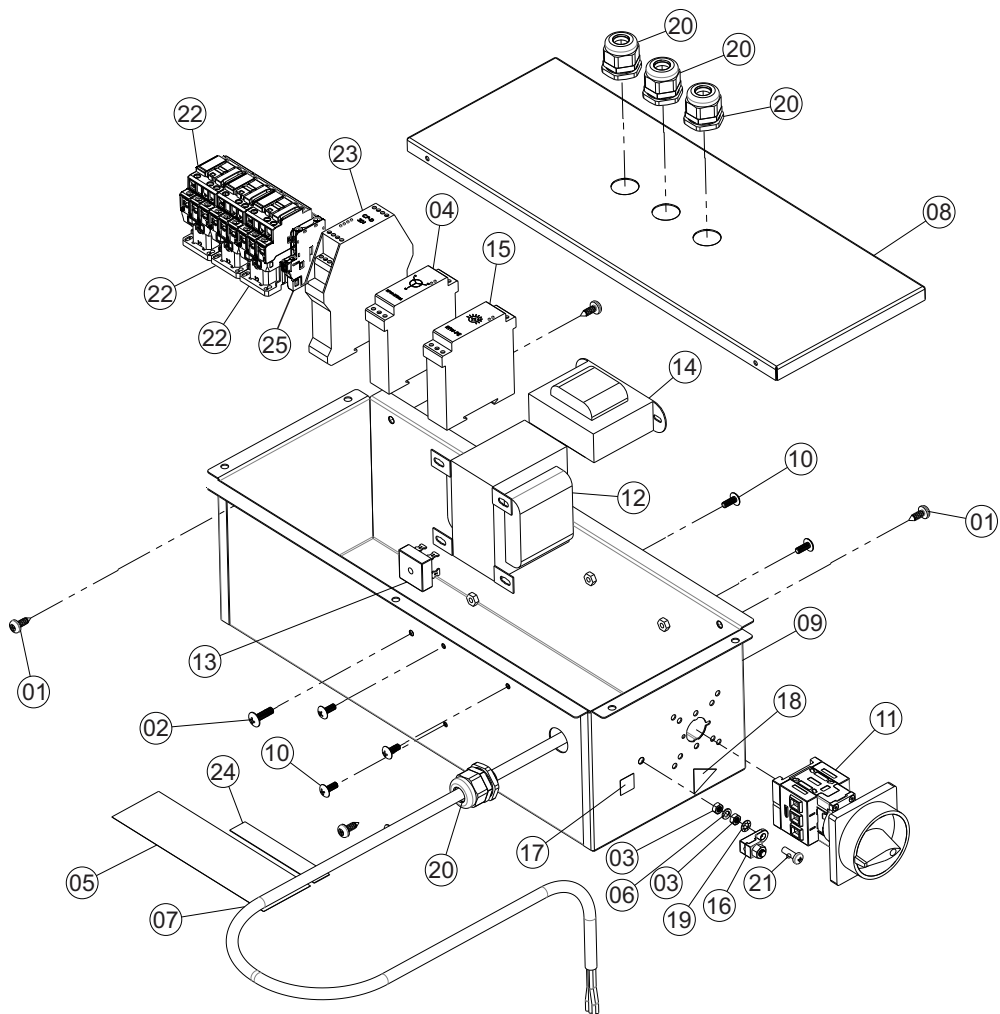
VISTA EXPLODIDA FARINHADOR CS-500 SA



LISTA DE PEÇAS FARINHADOR CS-500 SA

ITEM	DESCRIÇÃO	TRIF. 220V
01	Fechamento Lateral Farinhador	20998
02	Motor Mon. 24V Bosh	1751
03	Suporte Motor Farinhador	21768
04	Arruela Lisa M6 Inox 304	70876
05	Parafuso Sextavado M6 x12	6112
06	Porca Sextavada M6 ZB	00758
07	Rolamento 6002 ZZ	00022
08	Parafuso Philips Cabeça Panela	00264
09	Bloco Contato NA	72243
10	Conjunto Lateral Direita Farinhador	21772
11	Fechamento Frontal Farinhador	20996
12	Proteção Farinhador	20995
13	Conjunto Haste Farinhador	21044
14	Mancal Rolamento Ø32 mm	05912
15	Bucha Farinhador	21005
16	Etiqueta Logo Grande	01151
17	Rebite Tubular M6x 14,5 Recartilhado	70059
18	Parafuso M6 x 16 Inox	70873
19	Flange Botão AF3F	72363
20	Botão Cogumelo Pulsador Verde	9423
21	Fonte 220V Da 300	1799
22	Temporizador Weg	72312

VISTA EXPLODIDA PAINEL CS-500 SA



LISTA DE PEÇAS CS-500 SA

ITEM	DESCRIÇÃO	TRIF. 220V M. Interno	TRIF. 380V M. Interno
01	Parafuso Philips Cabeça Painela 5,5x16	00264	00264
02	Parafuso Cabeça Lentilha 3/16" x 3/4"	605	605
03	Porca Sextavada M5	03276	03276
04	Relé Sequencia de fase	03674	03674
05	Etiqueta Voltagem	6112	315
06	Arruela de Pressão M5	14495	14495
07	Cabo Elétrico	17819	17693
08	Tampa Painel Elétrico	21065	21065
09	Conjunto Painel	21070	21070
10	Parafuso C/Len 3/16 x 1/2 Philips	70029	70029
11	Chave Seccionadora 32 A	70705	70705
12	Transformador E 220V / S 60V 5 A	70996	70996
13	Ponte Retificadora	71264	71264
14	Transformador E 127/220V - S 24V 2A	71350	71350
15	Temporizador	71354	71354
16	Terminal Aperto TA-6	71575	71575
17	Etiqueta Equipotencialidade	71577	71577
18	Etiqueta Tensão Perigosa	71578	71578
19	Arruela Dentada Interna M5	71585	71585
20	Prensa Cabo PG 16	71670	71670
21	Parafuso Philips Cabeça Painela M5 x 16	71673	71673
22	Contator CWB-18	71956	71956
23	Relé de Segurança CPD	72194	72194
24	Etiqueta Terra	71576	71576
25	Botão Contato Auxiliar	71958	71958

ITEM	DESCRIÇÃO	TRIF. 220V M. Externo	TRIF. 380V M. Externo
01	Parafuso Philips Cabeça Painela 5,5x16	00264	00264
02	Parafuso Cabeça Lentilha 3/16" x 3/4"	605	605
03	Porca Sextavada M5	03276	03276
04	Relé Sequencia de fase	03674	03674
05	Etiqueta Voltagem	6112	315
06	Arruela de Pressão M5	14495	14495
07	Cabo Elétrico	17819	17693
08	Tampa Painel Elétrico	21065	21065
09	Conjunto Painel	21070	21070
10	Parafuso C/Len 3/16 x 1/2 Philips	70029	70029
11	Chave Seccionadora 32 A	70705	70705
12	Transformador E 220V / S 60V 5 A	70996	70996
13	Ponte Retificadora	71264	71264
14	Transformador E 127/220V - S 24V 2A	71350	71350
15	Temporizador	71354	71354
16	Terminal Aperto TA-6	71575	71575
17	Etiqueta Equipotencialidade	71577	71577
18	Etiqueta Tensão Perigosa	71578	71578
19	Arruela Dentada Interna M5	71585	71585
20	Prensa Cabo PG 16	71670	71670
21	Parafuso Philips Cabeça Painela M5 x 16	71673	71673
22	Contator CWB-18	71956	71956
23	Relé de Segurança CPD	-	-
24	Etiqueta Terra	71576	71576
25	Botão Contato Auxiliar	71958	71958

OBS: No mercado externo vai 2 contactoras (item 22)

TABELA MOTORES

MODELO	DESCRIÇÃO	CÓDIGO
CS-500 SA Trif. 220V 60Hz M. Interno	Motor IBR Trifásico 0,75cv 220/380V 60Hz	72104
CS-500 SA Trif. 380V 60Hz M. Interno	Motor IBR Trifásico 0,75cv 220/380V 60Hz	72104
CS-500 SA Trif. 220V 60Hz M. Externo	Motor IBR Trifásico 0,75cv 220/380V 60Hz	72104
CS-500 SA Trif. 380V 60Hz M. Externo	Motor IBR Trifásico 0,75cv 220/380V 60Hz	72104
CS-500 SA Trif. 220V 50Hz M. Externo	Motor IBR Trifásico 0,75cv 220/380V 50/60Hz	72499
CS-500 SA Trif. 380V 50Hz M. Externo	Motor IBR Trifásico 0,75cv 220/380V 50/60Hz	72499
CS-500 SA Trif. 220V 60Hz M. Interno	Motor Trifásico 1,5Cv 220/380V P4 60Hz (c/PTC)	71637
CS-500 SA Trif. 380V 60Hz M. Interno	Motor Trifásico 1,5Cv 220/380V P4 60Hz (c/PTC)	71637
CS-500 SA Trif. 220V 60Hz M. Externo	Motor Trifásico 1,5Cv 220/380V P4 60Hz (c/PTC)	71637
CS-500 SA Trif. 380V 60Hz M. Externo	Motor Trifásico 1,5Cv 220/380V P4 60Hz (c/PTC)	71637
CS-500 SA Trif. 220V 50Hz M. Externo	Motor Trifásico 1,5Cv 220/380V P4 50Hz	00795
CS-500 SA Trif. 380V 50Hz M. Externo	Motor Trifásico 1,5Cv 220/380V P4 50Hz	00795

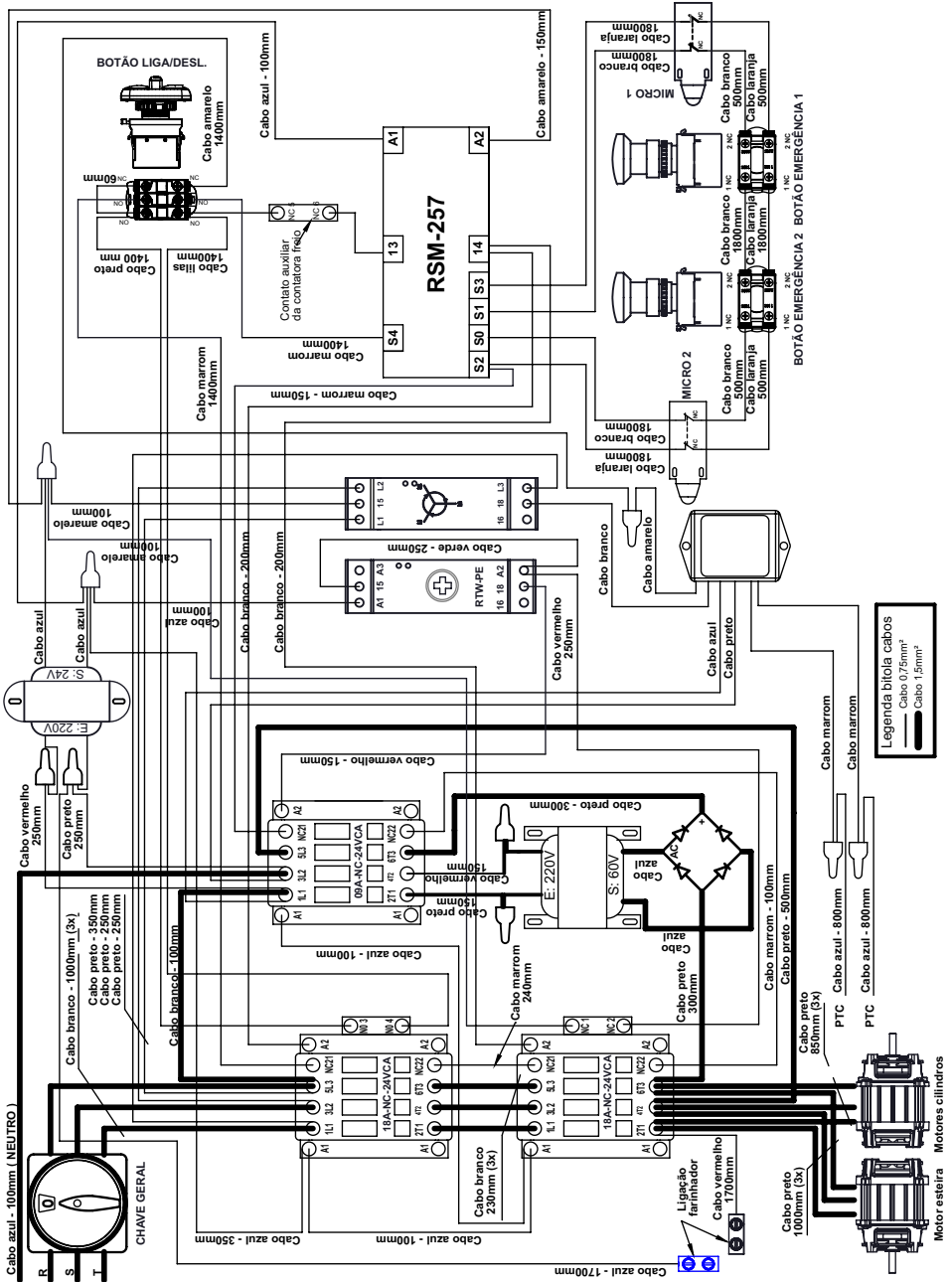
TABELA POLIAS

MODELO	DESCRIÇÃO	CÓDIGO
CS-500 SA Trif. 220V 60Hz M. Interno	Polia Motor	01011
CS-500 SA Trif. 380V 60Hz M. Interno	Polia Motor	01011
CS-500 SA Trif. 220V 60Hz M. Externo	Polia Motor	01011
CS-500 SA Trif. 380V 60Hz M. Externo	Polia Motor	01011
CS-500 SA Trif. 220V 50Hz M. Externo	Polia Motor 2A	01219
CS-500 SA Trif. 380V 50Hz M. Externo	Polia Motor 2A	01219

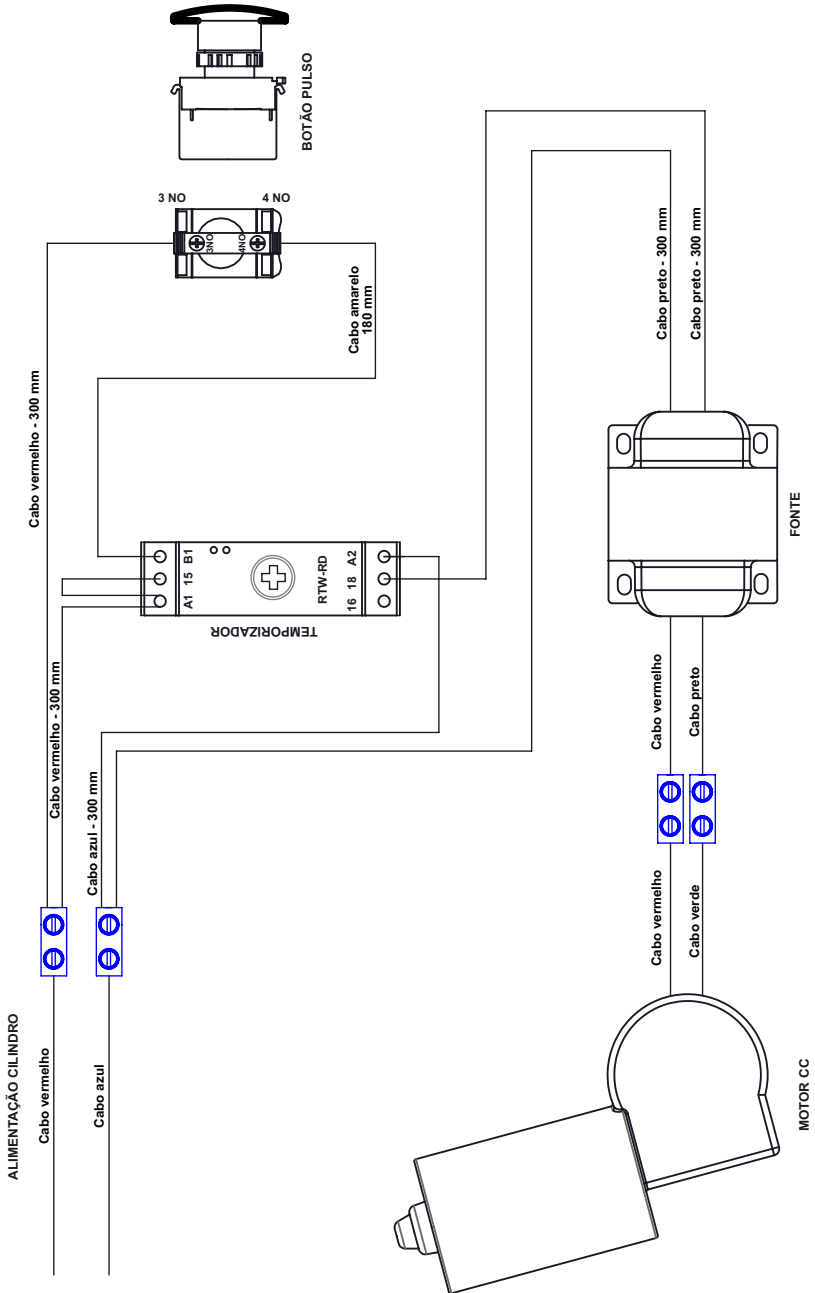
TABELA PAINELIS

MODELO	DESCRIÇÃO	CÓDIGO
CS-500 SA Trif. 220V 60Hz M. Interno	Conjunto Painel Montado	21068
CS-500 SA Trif. 380V 60Hz M. Interno	Conjunto Painel Montado	21069
CS-500 SA Trif. 220V 60Hz M. Externo	Conjunto Painel Montado	22460
CS-500 SA Trif. 380V 60Hz M. Externo	Conjunto Painel Montado	22461
CS-500 SA Trif. 220V 50Hz M. Externo	Conjunto Painel Montado	22460
CS-500 SA Trif. 380V 50Hz M. Externo	Conjunto Painel Montado	22461
CS-500 SA Trif. 220V 60Hz M. Interno	Conjunto Painel Montado	21068
CS-500 SA Trif. 380V 60Hz M. Interno Enfarinhador	Conjunto Painel Montado	21069
CS-500 SA Trif. 220V 60Hz M. Externo Enfarinhador	Conjunto Painel Montado	22460
CS-500 SA Trif. 380V 60Hz M. Externo Enfarinhador	Conjunto Enfarinhador	22461
CS-500 SA Trif. 220V 50Hz M. Externo Enfarinhador	Conjunto Painel Montado	22460
CS-500 SA Trif. 380V 50Hz M. Externo Enfarinhador	Conjunto Painel Montado	22461

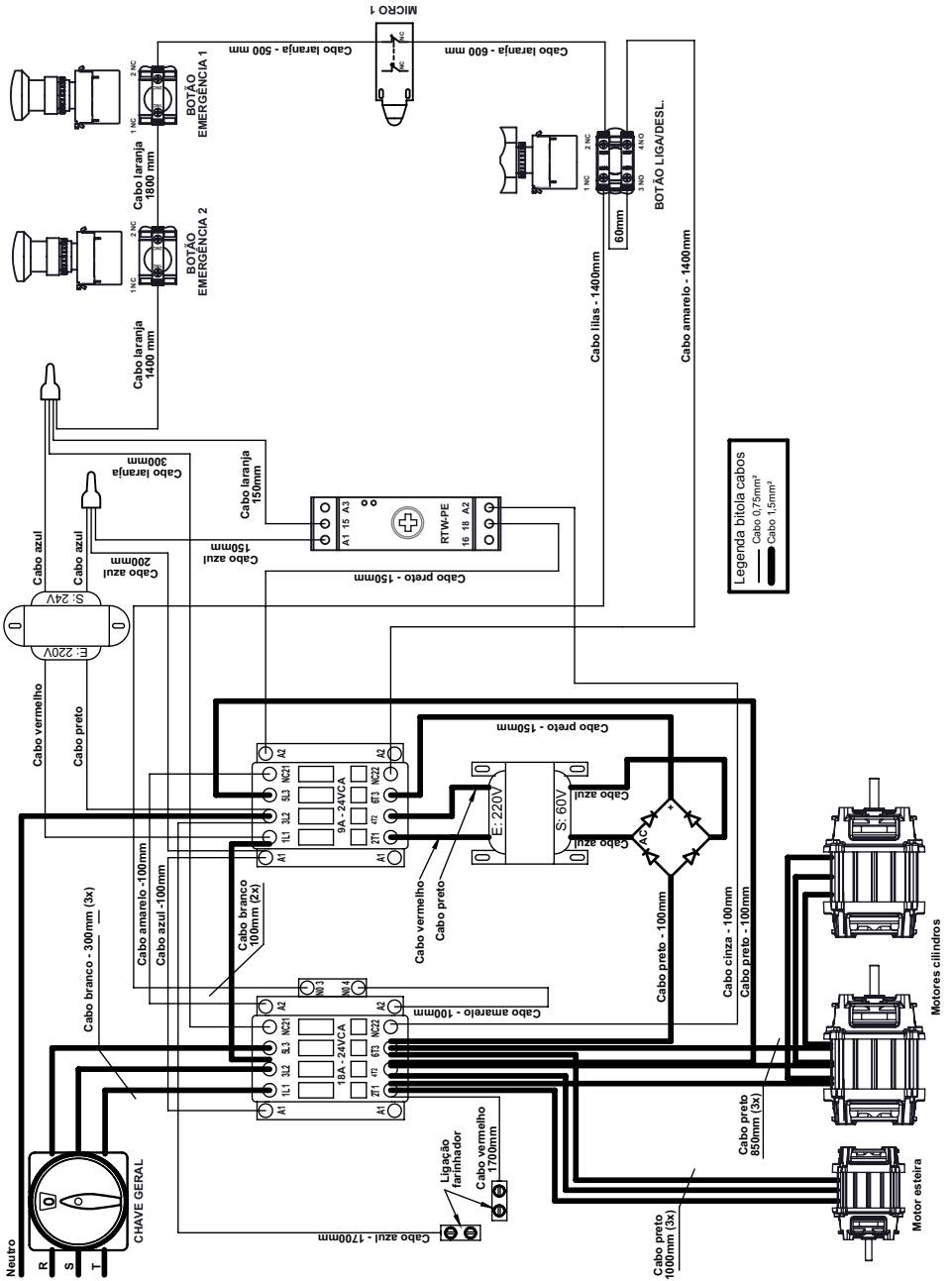
ESQUEMA ELÉTRICO 380V TRIFÁSICO DIGIMEC CS-500 SA



ESQUEMA ELÉTRICO FARINHADOR CS- 500 SA



ESQUEMA ELÉTRICO 380V TRIFÁSICO MERCADO EXTERNO CS-500 SA



CS-500 SA

G.PANIZ



ATENDIMENTO AO CONSUMIDOR

(0-XX-54) 2101 3400

0800-704-2366

www.gpaniz.com.br gpaniz@gpaniz.com.br

Gpaniz Indústria de Equipamentos para Alimentação Ltda.

Adolfo Randazzo, 2010 - CEP. 95046-800 - Caxias do Sul -RS

CNPJ 90.771.833/0001-49