

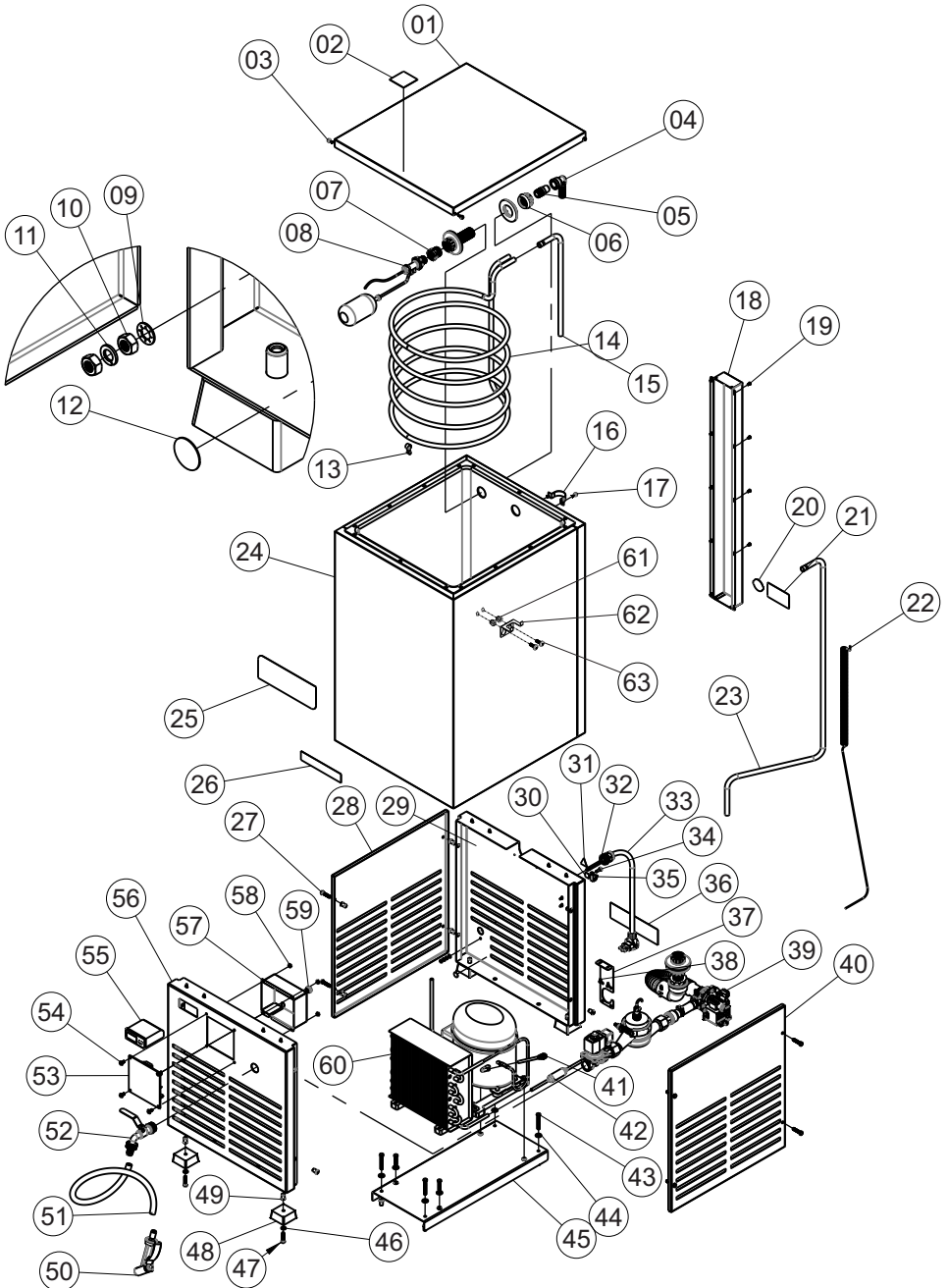
RESFRIADOR DE ÁGUA

RA-100 PLUS

G.PANIZ

Lista de Peças

VISTA EXPLODIDA KIT SEM DOSADOR E SEM BOMBA



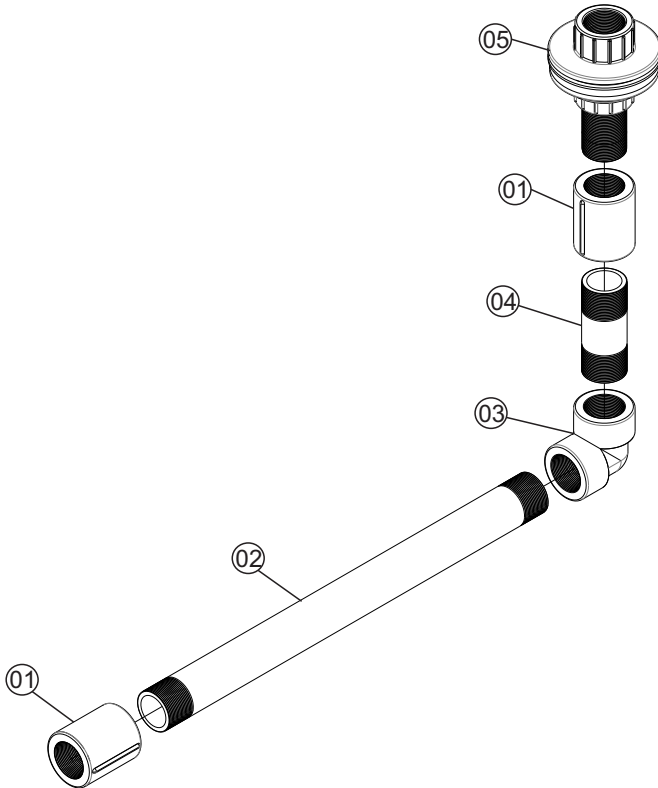
CATÁLOGO DE PEÇAS RA-100 PLUS EPOXI

| ITEM | DESCRIÇÃO | RA-100 Epoxi C/Dosador 127V | RA-100 Epoxi C/Dosador 220V | RA-100 Epoxi S/Dosador 127V | RA-100 Epoxi S/Dosador 220V |
|------|-----------------------------------|-----------------------------------|-----------------------------------|-----------------------------------|-----------------------------------|
| 1 | Fechamento Superior Tanque | 21786 | 21786 | 21786 | 21786 |
| 2 | Etiqueta Atenção | 72402 | 72402 | 72402 | 72402 |
| 3 | Parafuso Broca Sextavado | 02709 | 02709 | 02709 | 02709 |
| 4 | Espigão Joelho 90º | 71127 | 71127 | 71127 | 71127 |
| 5 | Niple Usinado | 06967 | 06967 | 06967 | 06967 |
| 6 | Niple PVC Ajuste Saída de Água | 71130 | 71130 | 71130 | 71130 |
| 7 | Bucha Redução PVC | 71129 | 71129 | 71129 | 71129 |
| 8 | Bóia Caixa Descarga | 71133 | 71133 | 71133 | 71133 |
| 9 | Arruela Dentada M5 | 71585 | 71585 | 71585 | 71585 |
| 10 | Porca Sextavada M5 | 03276 | 03276 | 03276 | 03276 |
| 11 | Arruela de Pressão M5 | 14495 | 14495 | 14495 | 14495 |
| 12 | Etiqueta Terra Proteção | 71582 | 71582 | 71582 | 71582 |
| 13 | Fixador Termômetro | 21807 | 21807 | 21807 | 21807 |
| 14 | Evaporador Serpentina | 21785 | 21785 | 21785 | 21785 |
| 15 | Tubo Conexão Evaporador | 21806 | 21806 | 21806 | 21806 |
| 16 | Abraçadeira Tubo | 06970 | 06970 | 06970 | 06970 |
| 17 | Parafuso Broca Sextavado | 02709 | 02709 | 02709 | 02709 |
| 18 | Calha Traseira | 21789 | 21789 | 21789 | 21789 |
| 19 | Parafuso AA Philips | 03282 | 03282 | 03282 | 03282 |
| 20 | Etiqueta Qualidade | 71624 | 71624 | 71624 | 71624 |
| 21 | Etiqueta Indicação Gás | 71360 | 71360 | 71360 | 71360 |
| 22 | Tubo Capilar | 06990 | 06990 | 06990 | 06990 |
| 23 | Tubo Serpentina | 20965 | 20965 | 20965 | 20965 |
| 24 | Conjunto Tanque Injetado | 21738 | 21738 | 21738 | 21738 |
| 25 | Etiqueta Logo Médio Granomaq | 582 | 582 | 582 | 582 |
| 26 | Etiqueta Ploter | 71148 | 71148 | 71148 | 71148 |
| 27 | Parafuso Sextavado M6 x 28 | 00745 | 00745 | 00745 | 00745 |
| 28 | Fechamento Lateral | 21792 | 21792 | 21792 | 21792 |
| 29 | Base Traseira | 21793 | 21793 | 21793 | 21793 |
| 30 | Etiqueta Equipotencialidade | 71577 | 71577 | 71577 | 71577 |
| 31 | Etiqueta Tensão Perigosa | 71578 | 71578 | 71578 | 71578 |
| 32 | Prensa Cabo Pg 13,5 | 71621 | 71621 | 71621 | 71621 |
| 33 | Cabo Elétrico | 71600 | 71600 | 71600 | 71600 |
| 34 | Parafuso Philips Cabeça Painel | 71673 | 71673 | 71673 | 71673 |
| 35 | Terminal Equipotencial | 71575 | 71575 | 71575 | 71575 |
| 36 | Etiqueta Voltagem | 313 | 314 | 313 | 314 |
| 37 | Suporte Hidrômetro | 20758 | 20758 | - | - |
| 38 | Parafuso Philips Painel | 71372 | 71372 | 71372 | 71372 |
| 39 | Kit com Dosador / Kit sem Dosador | 22900 | 21419 | 21616 | 21616 |
| 40 | Fechamento Lateral | 21792 | 21792 | 21792 | 21792 |
| 41 | Válvula Schrader | 71162 | 71162 | 71162 | 71162 |
| 42 | Filtro Secador | 71159 | 71159 | 71159 | 71159 |
| 43 | Parafuso Sextavado M6 x 45 | 1099 | 1099 | 1099 | 1099 |
| 44 | Arruela Lisa M8 | 02529 | 02529 | 02529 | 02529 |
| 45 | Suporte Condensador | 21794 | 21794 | 21794 | 21794 |
| 46 | Arruela Lisa M6 | 00326 | 00326 | 00326 | 00326 |
| 47 | Parafuso Sextavado M6 x 28 | 00745 | 00745 | 00745 | 00745 |
| 48 | Pé de Borracha | 70368 | 70368 | 70368 | 70368 |
| 49 | Rebite Tubular | 70059 | 70059 | 70059 | 70059 |
| 50 | Esguicho Pistola | 71135 | 71135 | 71135 | 71135 |
| 51 | Mangueira Transparente | 71149 | 71149 | 71149 | 71149 |
| 52 | Torneira Jardim | 72147 | 72147 | 72147 | 72147 |
| 53 | Kit Painel Eletrônico | 72537 | 72251 | - | - |
| 54 | Parafuso C/Len | 70029 | 70029 | 70029 | 70029 |
| 55 | Controlador Temperatura | 71168 | 71168 | 71168 | 71168 |
| 56 | Base Frontal | 21798 | 21798 | 21797 | 21797 |
| 57 | Proteção Controlador | 20759 | 20759 | - | - |
| 58 | Porca Sextavada 3/16" | 70033 | 70033 | - | - |
| 59 | Anel Passa Fio F-45 | 00988 | 00988 | - | - |
| 60 | UC Baixa UCP 0065 | 71152 | 71152 | - | - |
| 61 | Rebite Roscado Sext. M6 | 16736 | 16736 | 16736 | 16736 |
| 62 | Suporte Bico Mangueira | 23262 | 23262 | 23262 | 23262 |
| 63 | Parafuso Phillips Cab. Pan. M6x16 | 02171 | 02171 | 02171 | 02171 |

CATÁLOGO DE PEÇAS RA-100 PLUS INOX

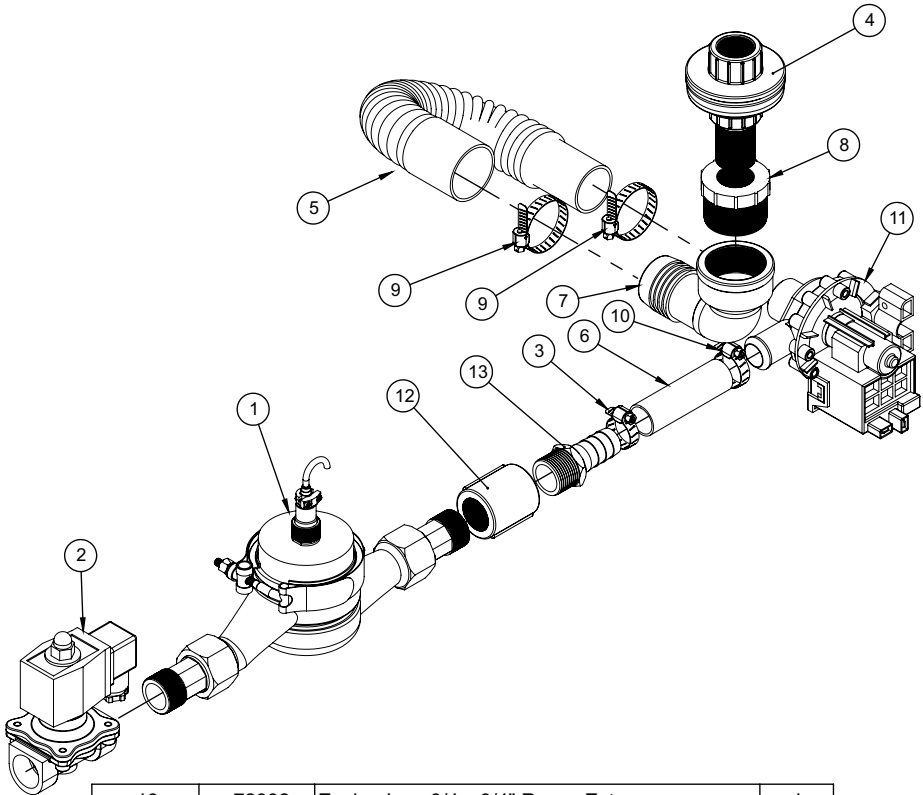
| ITEM | DESCRIÇÃO | RA-100 Inox C/Dosador 127V | RA-100 Inox C/Dosador 220V | RA-100 Inox S/Dosador 127V | RA-100 Inox S/Dosador 220V |
|------|-----------------------------------|----------------------------------|----------------------------------|----------------------------------|----------------------------------|
| 1 | Fechamento Superior Tanque | 20734 | 20734 | 20734 | 20734 |
| 2 | Etiqueta Atenção | 72402 | 72402 | 72402 | 72402 |
| 3 | Parafuso Broca Sextavado | 02709 | 02709 | 02709 | 02709 |
| 4 | Espigão Joelho 90° | 71127 | 71127 | 71127 | 71127 |
| 5 | Niple Usinado | 06967 | 06967 | 06967 | 06967 |
| 6 | Niple PVC Ajuste Saída de Água | 71130 | 71130 | 71130 | 71130 |
| 7 | Bucha Redução PVC | 71129 | 71129 | 71129 | 71129 |
| 8 | Bóia Caixa Descarga | 71133 | 71133 | 71133 | 71133 |
| 9 | Arruela Dentada M5 | 71585 | 71585 | 71585 | 71585 |
| 10 | Porca Sextavada M5 | 03276 | 03276 | 03276 | 03276 |
| 11 | Arruela de Pressão M5 | 14495 | 14495 | 14495 | 14495 |
| 12 | Etiqueta Terra Proteção | 71582 | 71582 | 71582 | 71582 |
| 13 | Fixador Termômetro | 21807 | 21807 | 21807 | 21807 |
| 14 | Evaporador Serpentina | 21785 | 21785 | 21785 | 21785 |
| 15 | Tubo Conexão Evaporador | 21806 | 21806 | 21806 | 21806 |
| 16 | Abraçadeira Tubo | 06970 | 06970 | 06970 | 06970 |
| 17 | Parafuso Broca Sextavado | 02709 | 02709 | 02709 | 02709 |
| 18 | Calha Traseira | 21799 | 21799 | 21799 | 21799 |
| 19 | Parafuso AA Philips | 03282 | 03282 | 03282 | 03282 |
| 20 | Etiqueta Qualidade | 71624 | 71624 | 71624 | 71624 |
| 21 | Etiqueta Indicação Gás | 71360 | 71360 | 71360 | 71360 |
| 22 | Tubo Capilar | 06990 | 06990 | 06990 | 06990 |
| 23 | Tubo Serpentina | 20965 | 20965 | 20965 | 20965 |
| 24 | Conjunto Tanque Injetado | 21737 | 21737 | 21737 | 21737 |
| 25 | Etiqueta Logo Médio Granomaq | 582 | 582 | 582 | 582 |
| 26 | Etiqueta Ploter | 71148 | 71148 | 71148 | 71148 |
| 27 | Parafuso Sextavado M6 x 28 | 00745 | 00745 | 00745 | 00745 |
| 28 | Fechamento Lateral | 21801 | 21801 | 21801 | 21801 |
| 29 | Base Traseira | 20757 | 20757 | 20757 | 20757 |
| 30 | Etiqueta Equipotencialidade | 71577 | 71577 | 71577 | 71577 |
| 31 | Etiqueta Tensão Perigosa | 71578 | 71578 | 71578 | 71578 |
| 32 | Prensa Cabo Pg 13,5 | 71621 | 71621 | 71621 | 71621 |
| 33 | Cabo Elétrico | 71600 | 71600 | 71600 | 71600 |
| 34 | Parafuso Philips Cabeça Panela | 71673 | 71673 | 71673 | 71673 |
| 35 | Terminal Equipotencial | 71575 | 71575 | 71575 | 71575 |
| 36 | Etiqueta Voltagem | 313 | 314 | 313 | 314 |
| 37 | Suporte Hidrômetro | 20758 | 20758 | - | - |
| 38 | Parafuso Philips Panela | 71372 | 71372 | 71372 | 71372 |
| 39 | Kit com Dosador / Kit sem Dosador | 22900 | 21419 | 21616 | 21616 |
| 40 | Fechamento Lateral | 21801 | 21801 | 21801 | 21801 |
| 41 | Válvula Schrader | 71162 | 71162 | 71162 | 71162 |
| 42 | Filtro Secador | 71159 | 71159 | 71159 | 71159 |
| 43 | Parafuso Sextavado M6 x 45 | 1099 | 1099 | 1099 | 1099 |
| 44 | Arruela Lisa M8 | 02529 | 02529 | 02529 | 02529 |
| 45 | Suporte Condensador | 21003 | 21003 | 21003 | 21003 |
| 46 | Arruela Lisa M6 | 00326 | 00326 | 00326 | 00326 |
| 47 | Parafuso Sextavado M6 x 28 | 00745 | 00745 | 00745 | 00745 |
| 48 | Pé de Borracha | 70368 | 70368 | 70368 | 70368 |
| 49 | Rebite Tubular | 70059 | 70059 | 70059 | 70059 |
| 50 | Esguicho Pistola | 71135 | 71135 | 71135 | 71135 |
| 51 | Mangueira Transparente | 71149 | 71149 | 71149 | 71149 |
| 52 | Torneira Jardim | 72147 | 72147 | 72147 | 72147 |
| 53 | Kit Painel Eletrônico | 72537 | 72251 | - | - |
| 54 | Parafuso C/Len | 70029 | 70029 | 70029 | 70029 |
| 55 | Controlador Temperatura | 71168 | 71168 | 71168 | 71168 |
| 56 | Base Frontal | 21800 | 21800 | 21417 | 21417 |
| 57 | Proteção Controlador | 20759 | 20759 | - | - |
| 58 | Porca Sextavada 3/16" | 70033 | 70033 | - | - |
| 59 | Anel Passa Fio F-45 | 00988 | 00988 | - | - |
| 60 | UC Baixa UCP 0065 | 71152 | 71152 | - | - |
| 61 | Rebite Roscado Sext. M6 | 16736 | 16736 | 16736 | 16736 |
| 62 | Suporte Bico Mangueira | 23262 | 23262 | 23262 | 23262 |
| 63 | Parafuso Phillips Cab. Pan. M6x16 | 02171 | 02171 | 02171 | 02171 |

VISTA EXPLODIDA KIT SEM DOSADOR E SEM BOMBA



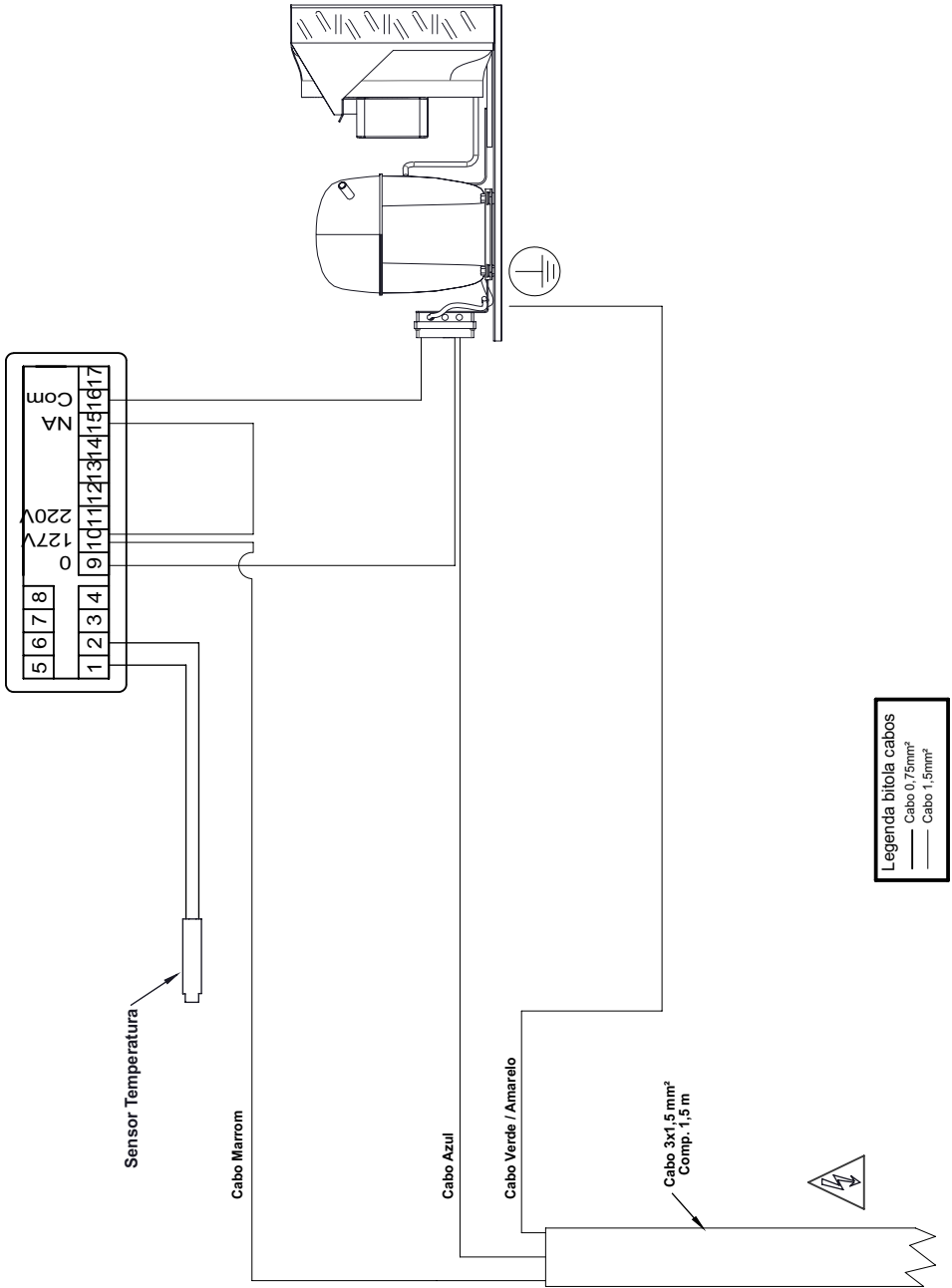
| ITEM | DESCRIÇÃO | RA-100 PLUS |
|------|-------------------------|-------------|
| 1 | Luva Saída Água 3/4 | 72254 |
| 2 | Tubo Saída Água Maior | 22899 |
| 3 | Joelho 90° Roscável | 71346 |
| 4 | Tubo Saída Água Menor | 20958 |
| 5 | Niple Ajuste Saída Água | 71130 |

VISTA EXPLODIDA KIT DOSADOR COM BOMBA

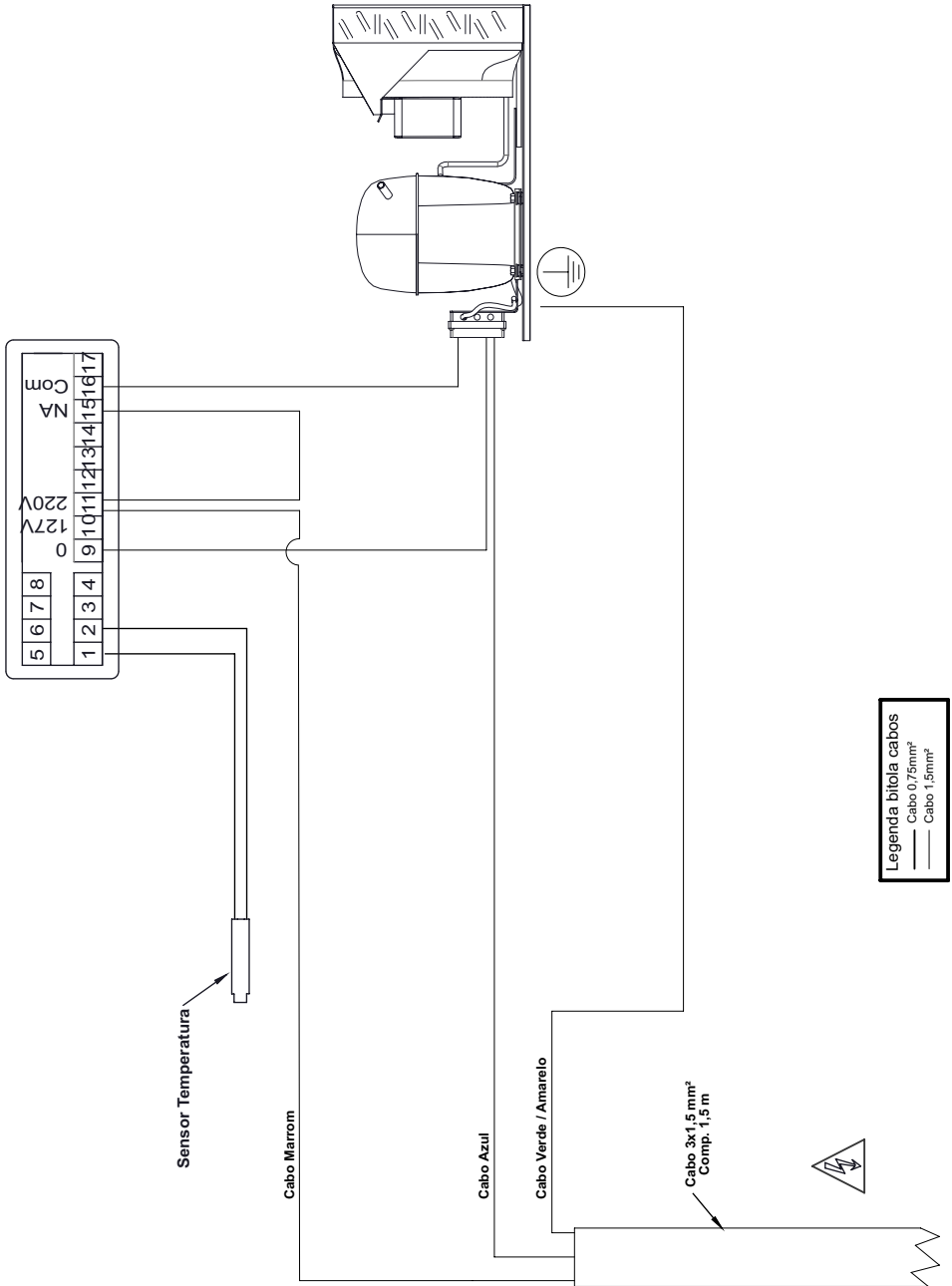


| | | | |
|----|--------|--|---------------|
| 13 | 72332 | Espiga Inox 3/4 x 3/4" Rosca Ext. | 1 |
| 12 | 72254 | Luva PVC 3/4"x 3/4" | 1 |
| 11 | 72538 | Eletrobomba Drenagem Emicol L08 127V 60Hz | 1 |
| 10 | 72365 | Abraçadeira Rosca Sem Fim 22-32 | 1 |
| 9 | 72285 | Abraçadeira Rosca Sem Fim 38-51 | 2 |
| 8 | 72250 | Bucha de Redução PVC 1.1/4" x 3/4" | 1 |
| 7 | 72249 | Joelho 90° Espiga PVC 1" x 1'1/4" R. Int. | 1 |
| 6 | 72248 | Mangueira Cristal Lisa 3/4" Parede 2 mm Parede | 0,075 m |
| 5 | 72247 | Mang Tanque Bomba Bocal Dif PR 37x29 mm | 1 |
| 4 | 71130 | Niple PVC Ajust Saída Água 3/4" | 1 |
| 3 | 14982 | Abraçadeira Rosca Sem Fim 14-22 | 1 |
| 2 | - | Valvula Liq System Baby 127V 60Hz | 1 |
| 1 | - | Hidrometro Liq System Baby | 1 |
| IT | CÓDIGO | Descrição | 127V/ QTD. |

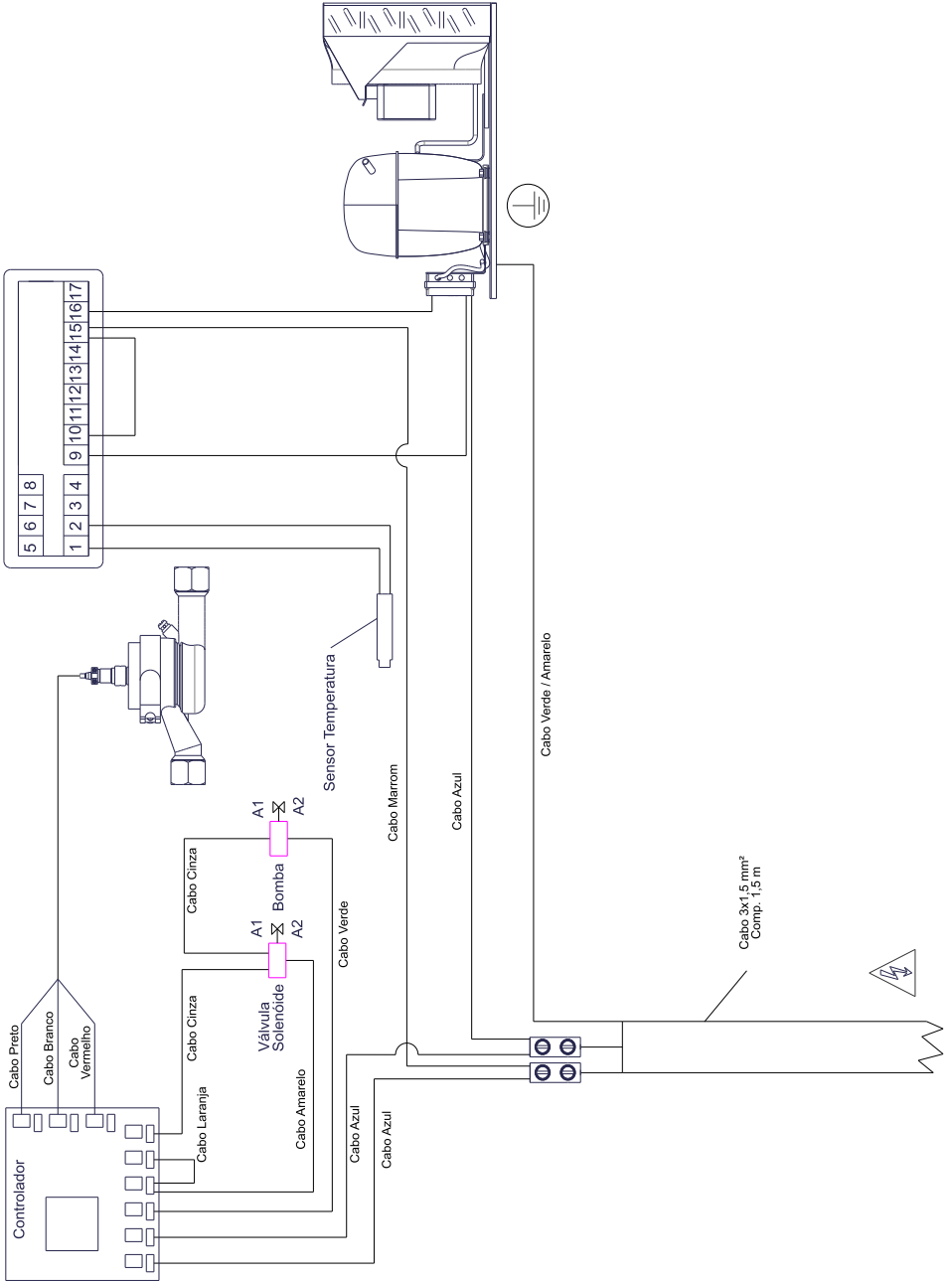
ESQUEMA ELÉTRICO RA-100 PLUS 127V



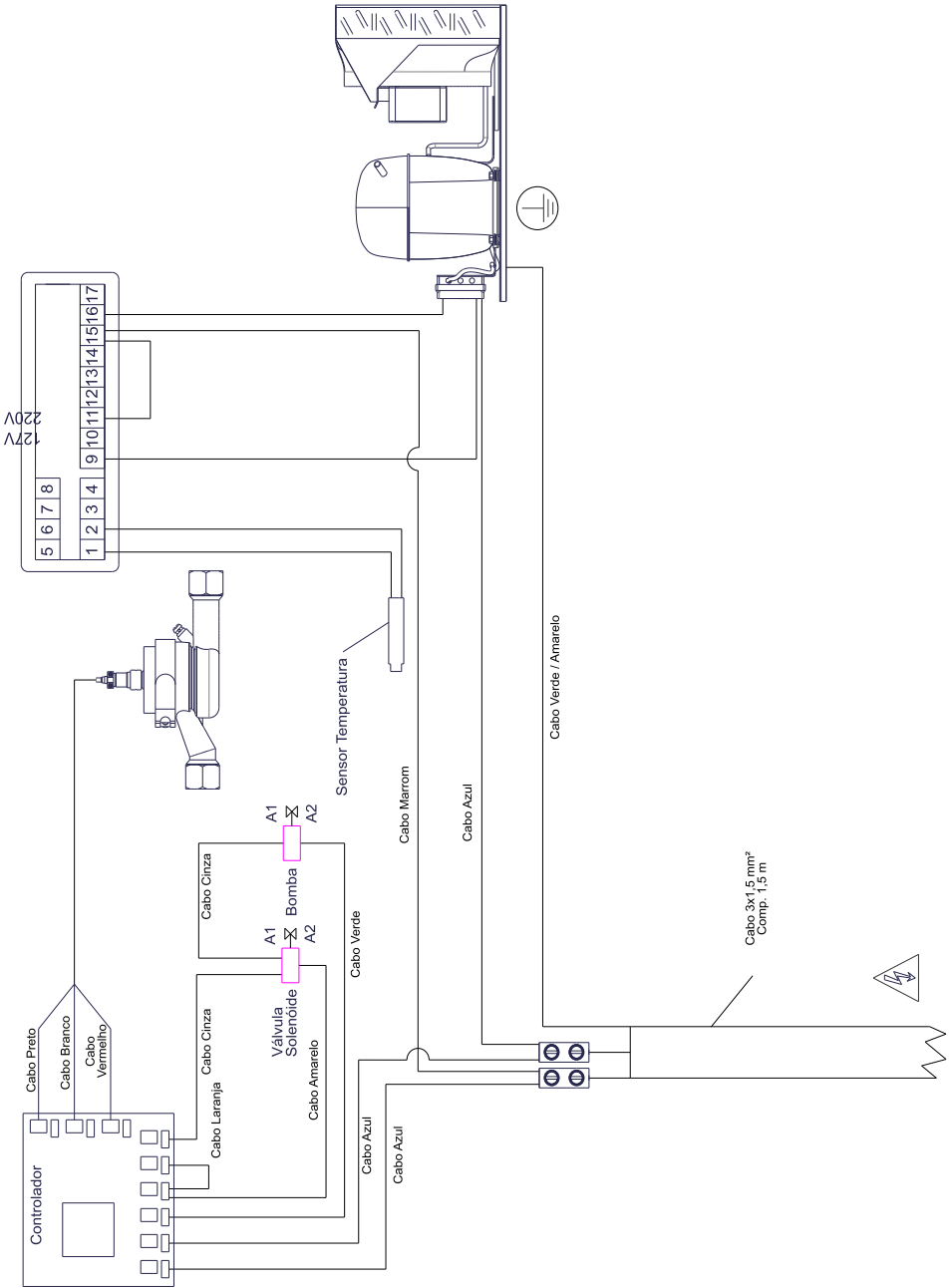
ESQUEMA ELÉTRICO RA-100 PLUS 220V



ESQUEMA ELÉTRICO RA-100 PLUS 127V COM DOSADOR E BOMBA



ESQUEMA ELÉTRICO RA-100 PLUS 220V COM DOSADOR E BOMBA



R.04

RA -100 PLUS

G.PANIZ



ATENDIMENTO AO CONSUMIDOR

(0-XX-54) 2101 3400

0800-704-2366

www.gpaniz.com.br gpaniz@gpaniz.com.br

Gpaniz Indústria de Equipamentos para Alimentação Ltda.

Adolfo Randazzo, 2010 - CEP. 95046-800 - Caxias do Sul -RS

CNPJ 90.771.833/0001-49