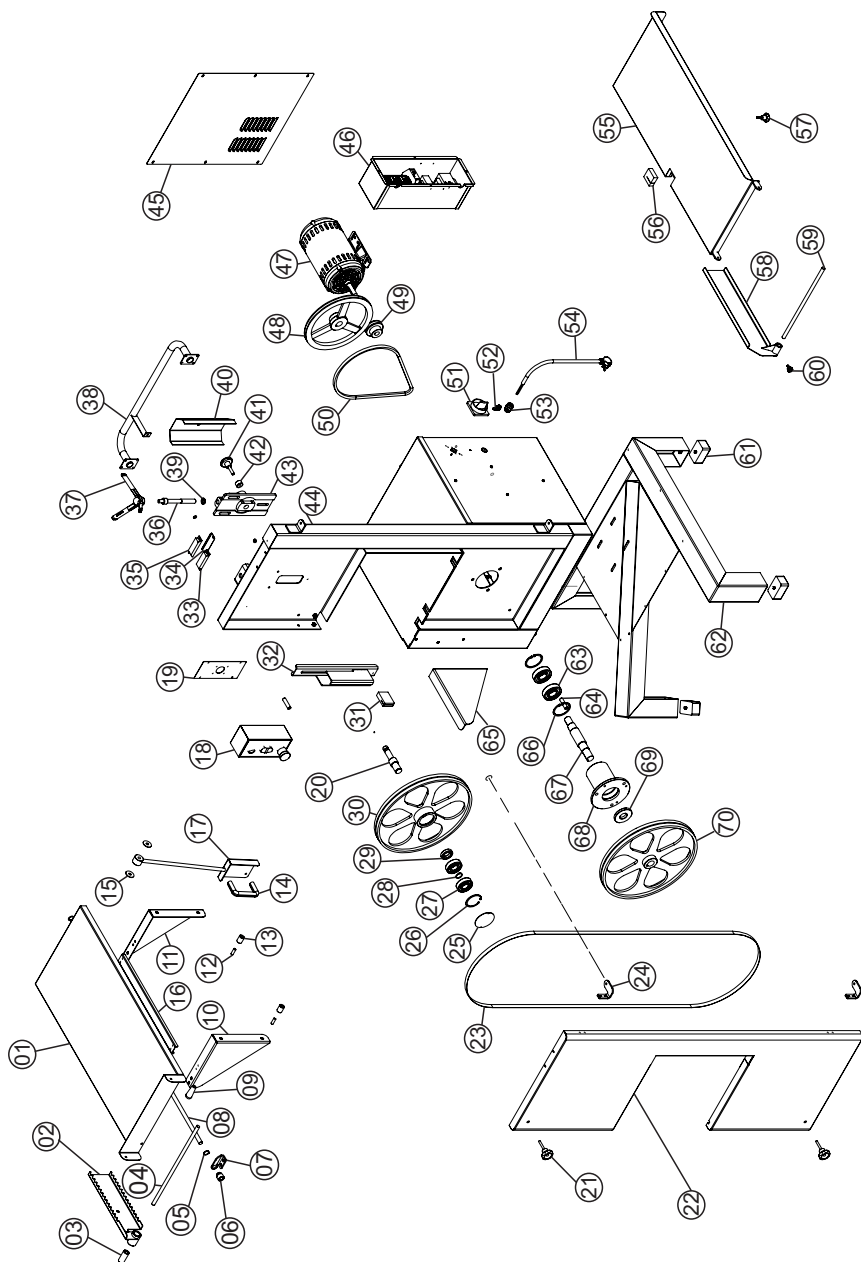


VISTA EXPLODIDA



CATÁLOGO DE PEÇAS SF-248

ITEM	DESCRIÇÃO	SF-248 INOX	SF-248 EPÓXI
1	Conjunto Mesa Móvel	20477	20477
2	Conjunto Braço Mesa Móvel	20466	20466
3	Bucha	20528	20528
4	Eixo Braço Mesa Móvel	20621	20621
5	Anel Elástico E20	00969	00969
6	Bucha Trilho Mesa Móvel	20545	20545
7	Guia Trilho Mesa	09814	09814
8	Eixo Mesa Móvel	20514	20514
9	Cabo Reto Fêmea	71549	71549
10	Mão Francesa Lateral Frontal	20502	20503
11	Mão Francesa Lateral Traseira	20641	20642
12	Eixo Rolete Mesa	08329	08329
13	Rolete da Mesa	08349	08349
14	Puxador	18089	18089
15	Arruela Braço Articulado	20527	20527
16	Reforço Mão Francesa	20643	20644
17	Conjunto Braço Articulado	20538	20538
18	Painel Superior	20522	20523
19	Suporte Painel Superior	20522	20523
20	Eixo Superior Volante	01294	01294
21	Manipulo	03230	03230
22	Conjunto Porta	20453	20461
23	Lâmina 2480	00919	00919
24	Dobradiça Porta	20510	20511
25	Proteção Rolamento	04116	04116
26	Anel Elástico I 47	00971	00971
27	Rolamento 6305 2RS	70518	70518
28	Anel Elástico Externo 20	00973	00973
29	Retentor	70526	70526
30	Volante Superior Estanho	20556	01267
31	Guia Mesa	20536	20536
32	Conjunto Proteção Móvel Lâmina	20537	20537
33	Atuador Sensor Magnético	71345	71345
34	Suporte Cabo Sensor	20636	20636
35	Sensor Magnético	71344	71344
36	Eixo Esticador Lâmina	20634	20634
37	Conjunto Manipulo Injetado Maior	07746	07746
38	Conjunto Tubo Painel	20517	20637
39	Arruela de Encosto	08328	08328
40	Proteção Esticador da Lâmina	20554	20555
41	Manipulo	00529	00529
42	Espacador Manipulo	08324	08324
43	Mancal Superior Regulador	09825	01293
44	Conjunto Corpo Soldado	20581	20459
45	Tampa Traseira	20512	20513
46	Conjunto Quadro Comando	20549	20549
47	Motor	00420	00420
48	Polia	08318	08318

CATÁLOGO DE PEÇAS SF-248

ITEM	DESCRIÇÃO	SF-248 INOX	SF-248 EPOXI
49	Polia Motor	00420	00420
50	Correia A38	00240	00240
51	Chave Seccionadora	70705	70705
52	Terminal Aperto TA-6	71575	71575
53	Prensa Cabo	71621	71621
54	Cabo Alimentação	71601	71601
55	Conjunto Mesa Fixa	20472	20472
56	Guia Serra Mesa	20535	20535
57	Manípulo	72029	72029
58	Conjunto Guia Lateral	20469	20469
59	Eixo Guia Móvel	20620	20620
60	Botão PP M6x1,0	70054	70054
61	Pé de Borracha	00376	00376
62	Conjunto Pé	20529	20529
63	Rolamento 6204	00020	00020
64	Bucha Fixação Manípulo	20545	20545
65	Mão Francesa Frontal	20500	20501
66	Anel Elástico I72	01743	01743
67	Eixo Inferior Volante	20505	20505
68	Mancal Inferior Estanho	20635	01265
69	Retentor BML	70519	70519
70	Volante Inferior Estanho	20557	01266

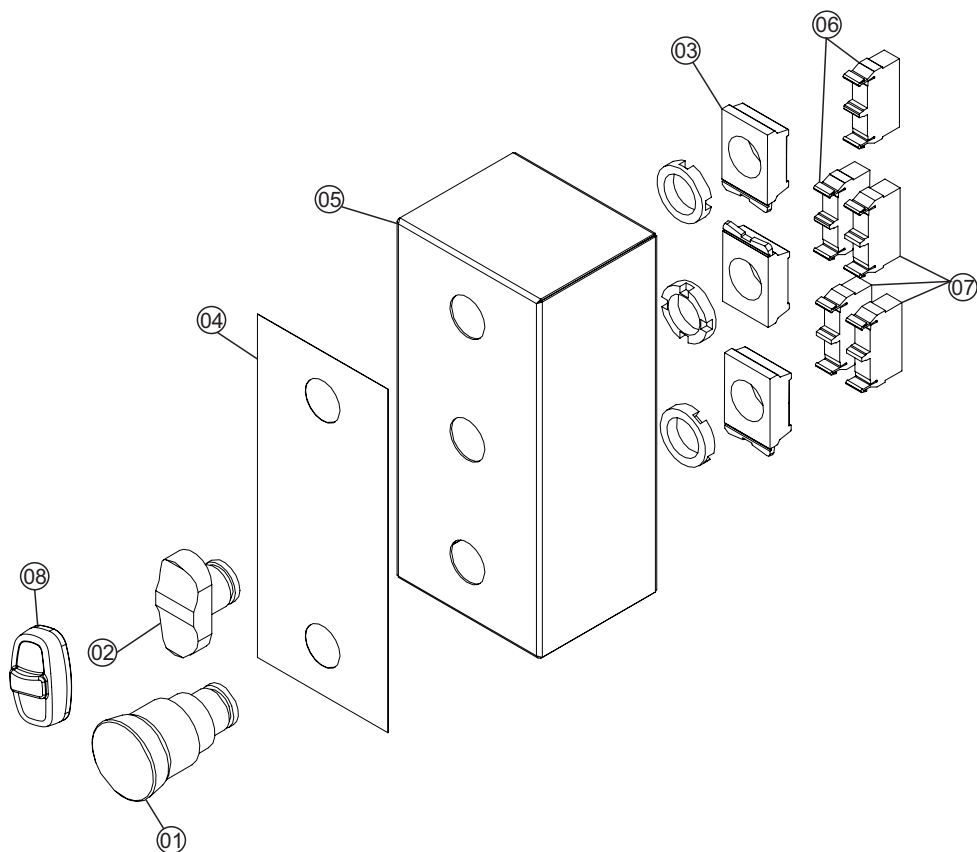
CATÁLOGO DE PEÇAS SF-310

ITEM	DESCRIÇÃO	SF-310 INOX	SF-310 EPÓXI
1	Conjunto Mesa Móvel	20591	20591
2	Conjunto Braço Mesa Móvel	20658	20658
3	Bucha	20528	20528
4	Eixo Braço Mesa Móvel	20621	20621
5	Anel Elástico E20	00969	00969
6	Bucha Trilho Mesa Móvel	08353	08353
7	Guia Trilho Mesa	09814	09814
8	Eixo Mesa Móvel	20622	20622
9	Cabo Reto Fêmea	71549	71549
10	Mão Francesa Lateral Frontal	20616	20617
11	Mão Francesa Lateral Traseira	20656	20657
12	Eixo Rolete Mesa	08329	08329
13	Rolete da Mesa	08349	08349
14	Puxador	18089	18089
15	Arruela Braço Articulado	20527	20527
16	Reforço Mão Francesa	20643	20644
17	Conjunto Braço Articulado	20784	20784
18	Painel Superior	20550	20553
19	Suporte Painel Superior	20522	20523
20	Eixo Superior Volante	08320	08320
21	Manipulo	03230	03230
22	Conjunto Porta	20584	20585
23	Lâmina 3100	70432	70432
24	Dobradiça Porta	20510	20511
25	Proteção Rolamento	08394	08394
26	Anel Elástico I 62	01745	01745
27	Rolamento 6305 2RS	70518	70518
28	Anel Elástico Externo 20	00973	00973
29	Retentor	70526	70526
30	Volante Superior Estanho	09823	20789
31	Guia Mesa	20536	20536
32	Conjunto Proteção Móvel Lâmina	20630	20630
33	Atuador Sensor Magnético	71345	71345
34	Sensor Magnético de Segurança	72067	72067
35	Sensor Magnético BNS	71344	71344
36	Eixo Esticador Lâmina	20634	20634
37	Conjunto Manipulo Injetado Maior	08426	08426
38	Conjunto Tubo Painel	20623	20774
39	Arruela de Encosto	08328	08328
40	Proteção Esticador da Lâmina	09828	01911
41	Manipulo	00529	00529
42	Espacador Manipulo	08324	08324
43	Mancal Superior Regulador	09825	01993
44	Conjunto Corpo Soldado	20458	20459
45	Tampa Traseira	20618	20619
46	Conjunto Quadro Comando	20549	20549
47	Motor	08317	08317
48	Polia	08318	08318

CATÁLOGO DE PEÇAS SF-310

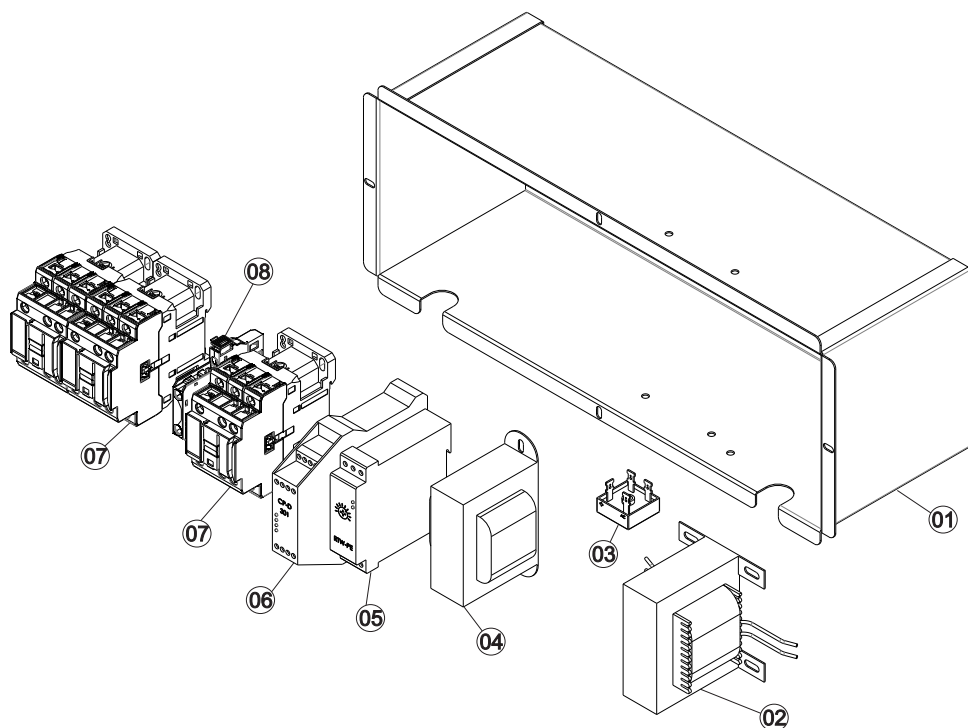
ITEM	DESCRIÇÃO	SF-310 INOX	SF-310 EPÓXI
49	Polia Motor	08317	08317
50	Correia 3VX 425	72056	72056
51	Chave Seccionadora	70705	70705
52	Terminal Aperto TA-6	71575	71575
53	Prensa Cabo	71621	71621
54	Cabo Alimentação	71601	71601
55	Conjunto Mesa Fixa	20588	20588
56	Guia Serra Mesa	20535	20535
57	Manípulo	72029	72029
58	Conjunto Guia Lateral	20660	20660
59	Eixo Guia Móvel	20620	20620
60	Botão PP M6x1,0	70054	70054
61	Pé de Borracha	00376	00376
62	Conjunto Pé	20624	20624
63	Rolamento 6306	00220	00220
64	Bucha Fixação Manípulo	20545	20545
65	Mão Francesa Frontal	20614	20615
66	Anel Elástico I72	01743	01743
67	Eixo Inferior Volante	08319	08319
68	Mancal Inferior Estanho	20791	20792
69	Retentor BML	70519	70519
70	Volante Inferior Estanho	09824	09824

VISTA EXPLODIDA PAINEL



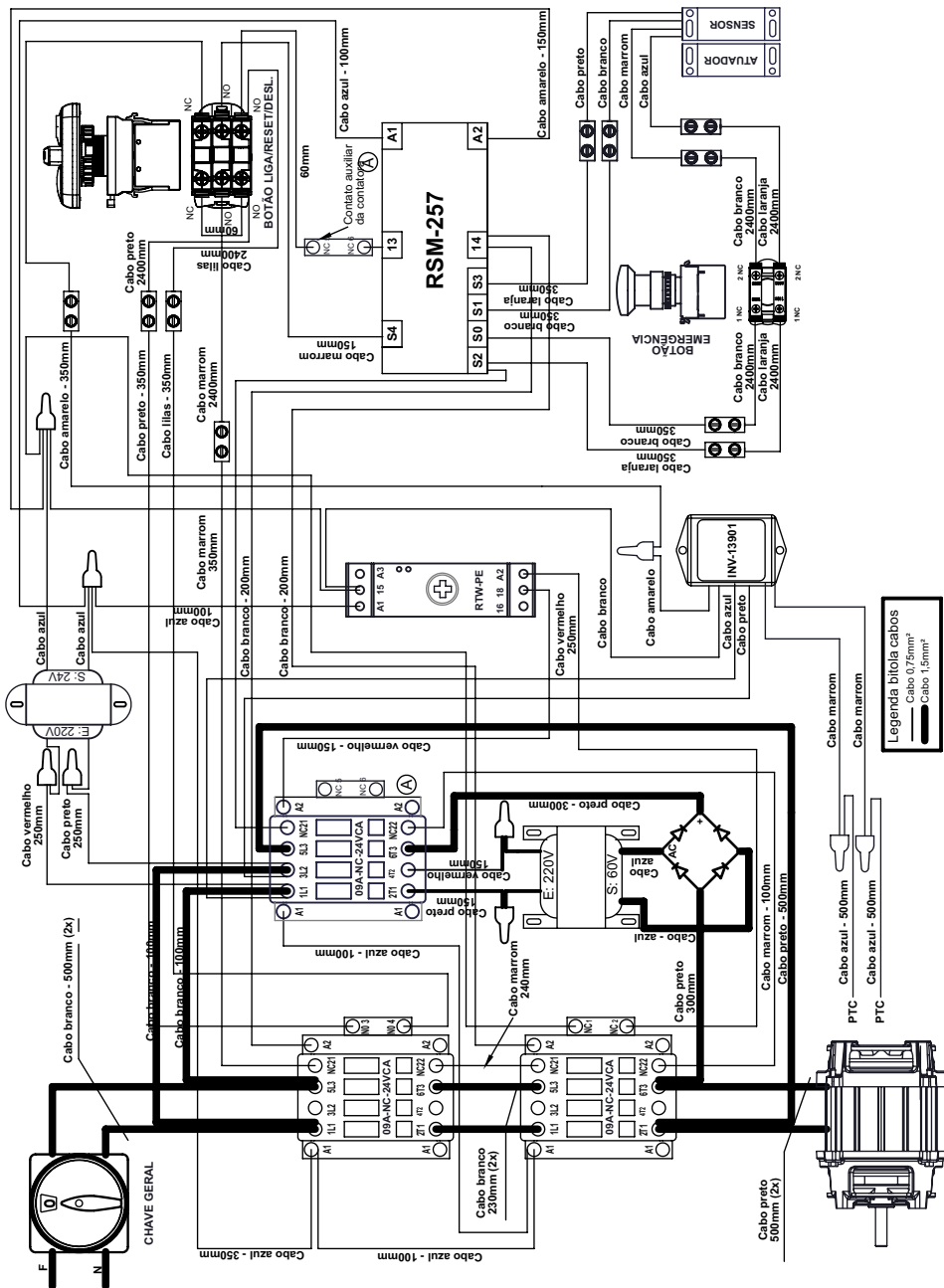
ITEM	DESCRIÇÃO	CÓDIGOS	
		Inox	Epóxi
01	Botão Emergência	70710	70710
02	Botão Liga/Reset/Desliga	72241	72241
03	Flange Botão	72363	72363
04	Etiqueta Painel	72015	72015
05	Painel Superior	20524	20525
06	Bloco Contato NA	72243	72243
07	Bloco Contato NF	72242	72242
08	Capa de Silicone	72244	72244

VISTA EXPLODIDA PAINEL SF-248 / 310



ITEM	DESCRIÇÃO	SF-248 127 Mono.	SF-248 220 Mono.	SF-310 127 Mono.	SF-310 220 Mono.
01	Conj. Prot. Comando	12134	12134	12134	12134
02	Transformador	13151	13151	70996	70996
03	Ponte Retificadora	71264	71264	71264	71264
04	Tranfo. 127/220V	71350	71350	71350	71350
05	Temporizador	71354	71354	71354	71354
06	Relé Segurança	72194	72194	72194	72194
07	Contactora CWB	71956	71956	71957	71956
08	Bloco Contato Aux NF	71958	71958	71958	71958

ESQUEMA ELÉTRICO SERRA 248 220V MONOFÁSICO DIGIMEC



LISTA DE REVISÕES MANUAL

Revisão	Nº Série Inicial	Nº Série Final	CDA	Descrição
00	141015XXXXXX	080115XXXXXX	2044	Acréscitado esquemas com o relé Digimec nas páginas 23,26,29 e 32. Alterado item 71351 para 72194 na página 17.
01	130814XXXXXX	260117XXXXXX	2145	Alterado esquemas com o relé Digimec nas páginas 23,26,29 e 32. Acrescentado item 72244 e 72363 na página 19.
02	270117XXXXXX	090317XXXXXX	2217	Alterado esquemas com o relé Digimec nas páginas 26,29 e 32.
03	100317XXXXXX	230418XXXXXX	2859	Alterado código do item 07 na página 17 era 71370 passou para 71957.
04	240418XXXXXX	-		

* Alterado conforme layout novo. Modelo SSV1.