

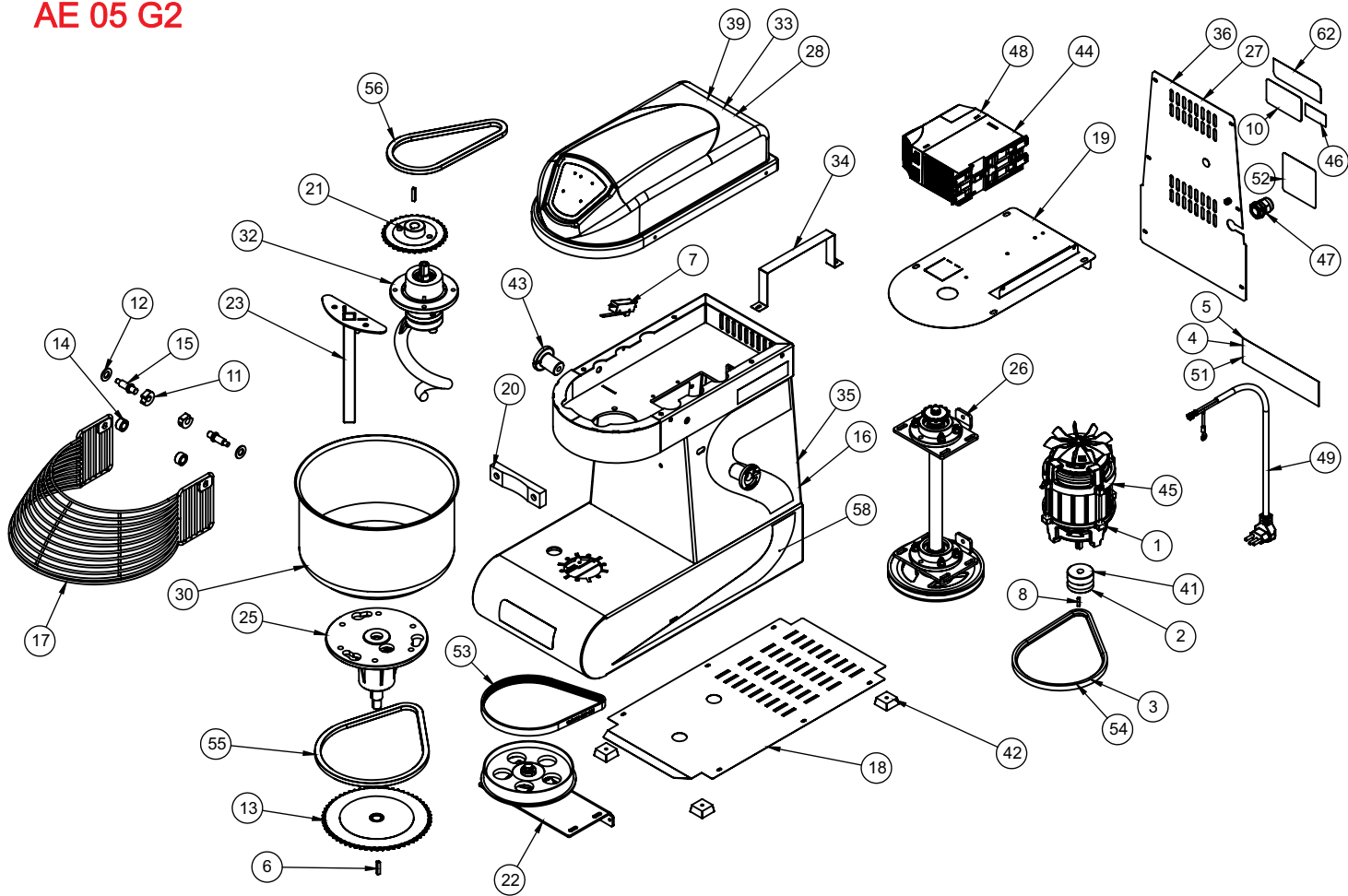
Lista de peças

AE 05
AE 10
AE 15

Amassadeira Espiral G2

G.PANIZ

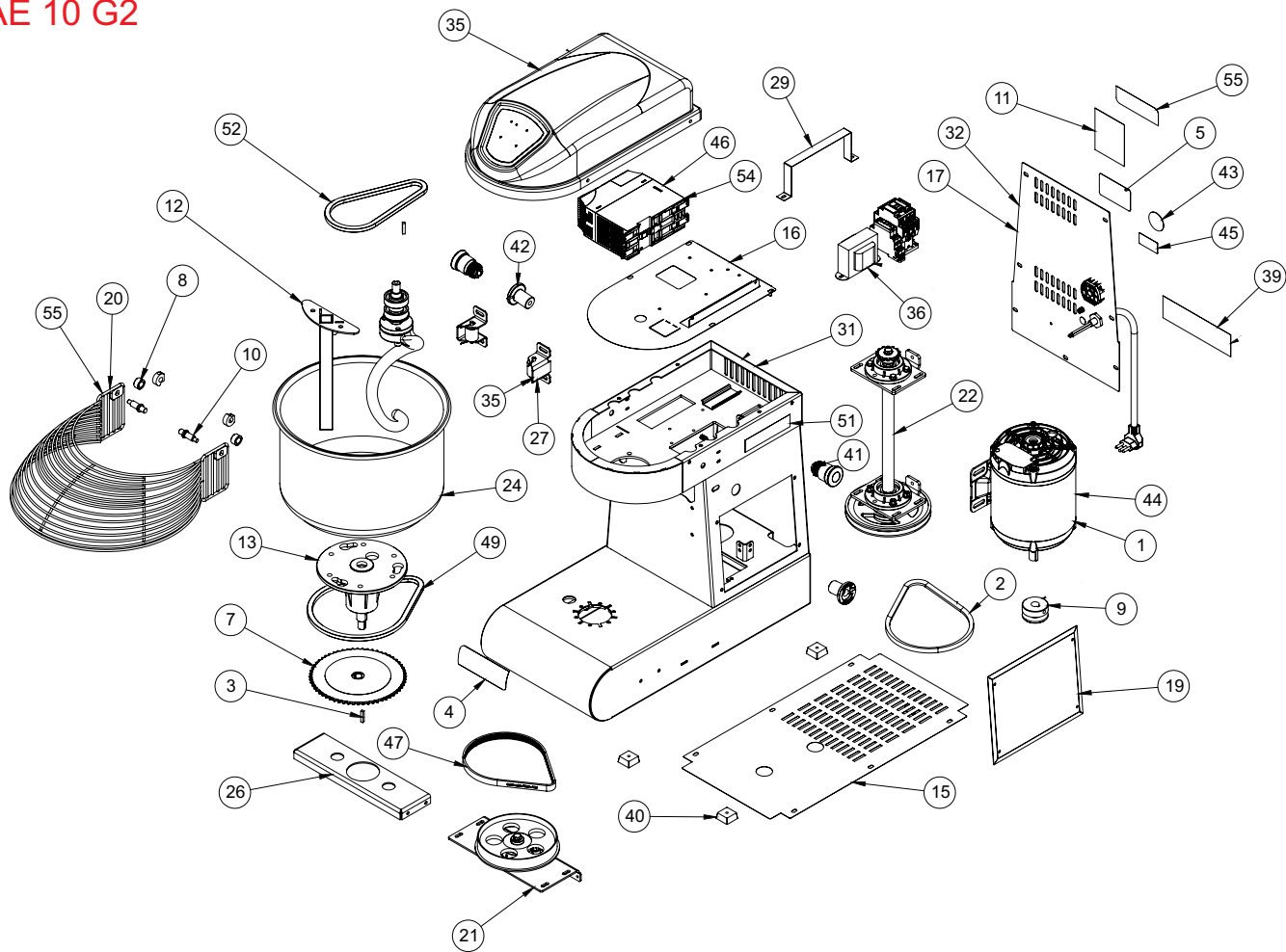
AE 05 G2



Item	Código	Descrição	220V Epoxi	127V Epoxi	220V Inox	127V Inox	Bivolt Epoxi
62	74667	Etiqueta QR Code	1	1	1	1	1
61	74108	Etiqueta Ploter	2	2	2	2	2
58	73891	Etiqueta Faixa Lateral	1	1	1	1	1
57	73752	Embalagem de Madeira	1	1	1	1	1
56	73726	Corrente ASA 35-1 56 Elos Fechada	1	1	1	1	1
55	73725	Corrente ASA 35-1 68 Elos Fechada	1	1	1	1	1
54	73531	Correia XPZ 587	-	-	-	-	1
53	73528	Correia PJ559 - 220J - 921	1	1	1	1	1
52	72768	Etiqueta Intruções Chave Geral	1	1	1	1	1
51	72756	Etiqueta Bivolt Automatico	-	-	-	-	1
50	72751	Módulo Interface Bivolt Automático	-	-	-	-	1
49	72390	Cabo Elétrico H05RN 3 x1,5 mm² x 1,5 m	1	1	1	1	1
48	72060	Inversor de Freq. Mono 127V CFW300 A04	-	1	-	1	-
47	71670	Prensa Cabo PG 16 Cinza (INM)	1	1	1	1	1
46	71652	Etiqueta Seg Comp. INMETRO	1	1	1	1	1
45	71494	Motor Trif 1/2cv 220V P4 60HZ 42Z B14D BP 12RP (WEG) (INM)	1	1	1	1	-
44	71492	Inversor de Freq. Mono 220V CFW300 A04	1	-	1	-	-
43	70749	Encosto Aramado AES/BPS (Preto)	2	2	2	2	2
42	70367	Pê de Borracha	4	4	4	4	4
41	31226	Polia Ø11 1C Ø45x31mm	1	1	1	1	1
40	30539	Conjunto Suporte Motor Móvel	-	-	-	-	1
39	30535	Conjunto Tampa 1 Velocidade	-	-	-	-	1
38	30309	Trava Eixo Suporte Cuba	-	-	1	1	-
37	30308	Tampa Lateral	-	-	1	1	-
36	30286	Conj. Fechamento Traseiro	-	-	1	1	-
35	30036	Conjunto Estrutura	-	-	1	1	-
34	28693	Suporte Inversor	1	1	1	1	-
33	28670	Conjunto Tampa 127V	-	1	-	1	-
32	27611	Conj. Eixo Espiral Aço Carbono	1	1	1	1	1
31	27577	KIT Parafusos Máquina AE-05 G2	1	1	-	-	1
30	27505	Conjunto Cuba	1	1	1	1	1
29	27359	Trava Eixo Suporte Cuba	1	1	-	-	1
28	27094	Conjunto Tampa 220V	1	-	1	-	-
36	27092	Conj. Fechamento Traseiro	1	1	-	-	1
26	27091	Conj. Eixo Principal	1	1	1	1	1
25	27090	Conj. Eixo/Mancal Cuba	1	1	1	1	1
24	27085	Tampa Lateral	1	1	-	-	1
23	27083	Conj. Misturador Inox	1	1	1	1	1
22	27081	Conj. Eixo Intermediário	1	1	1	1	1
21	27068	Conj. Engrenagem Superior	1	1	1	1	1
20	27066	Protetor Cuba	1	1	1	1	1
19	27061	Fechamento Superior	1	1	1	1	1
18	27060	Fechamento Inferior	1	1	1	1	1
17	26133	Proteção Aramado Pintado	1	1	1	1	1

Item	Código	Descrição	220V Epoxi	127V Epoxi	220V Inox	127V Inox	Bivolt Epoxi
16	26130	Conjunto Estrutura	1	1	-	-	1
15	08984	Eixo Aramado	2	2	2	2	2
14	08963	Espaçador Aramado	2	2	2	2	2
13	08794	Conjunto Engrenagem Z60	1	1	1	1	1
12	05649	Arruela Espaçador Aramado	2	2	2	2	2
11	04363	Acionador Micro Interno	2	2	2	2	2
10	03663	Etiqueta ISO Aprovado	1	1	1	1	1
9	01150	Etiqueta Logo Média	1	1	1	1	1
8	00990	Chaveta 4x4x16	1	1	1	1	1
7	00725	Chave Micro Interruptor	1	1	1	1	1
6	00680	Chaveta 5 x 5 x 25 mm	2	2	2	2	2
5	314	Etiqueta Voltagem 220V Português	1	-	1	-	-
4	313	Etiqueta Voltagem 127V Português	-	1	-	1	-
3	00230	Correia Z600	1	1	1	1	-
2	00212	Polia do Motor	-	-	-	-	1
1	00001	Motor Mono 1/2cv 127/220V 4P 60HZ (C/PTC) (INM)	-	-	-	-	1

AE 10 G2



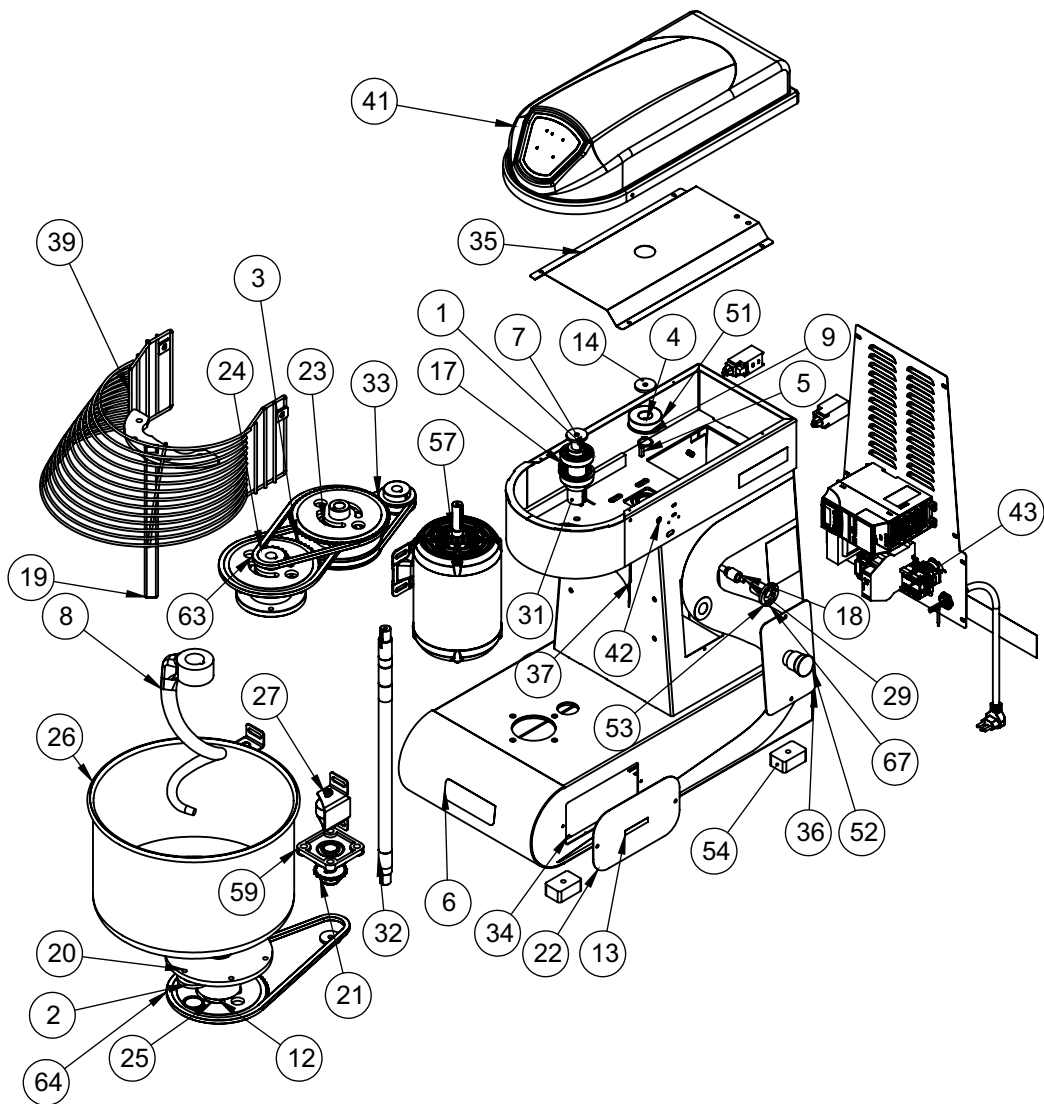
AE 10 G2

ITEM	CÓDIGO	DESCRIÇÃO	220V EPOXI	127V INOX	220V INOX	127V INOX	220V EPOXI 1V	127V EPOXI 1V
1	3	MOTOR MON 1CV 110/220V P4 60Hz	-	-	-	-	1	1
2	230	CORREIA Z600	1	1	1	1	-	-
3	680	CHAVETA 05 X 05 X 25 mm	2	2	2	2	2	2
4	1150	ETIQUETA LOGO MÉDIA	1	1	1	1	1	1
5	3663	ETIQUETA ISO APROVADO	1	1	1	1	1	1
6	4363	ACIONADOR MICRO INTERNO	2	2	2	2	2	2
7	8794	CONJUNTO ENGRENAGEM Z60	1	1	1	1	1	1
8	8963	ESPAÇADOR ARAMADO	2	2	2	2	2	2
9	8970	POLIA MOTOR	-	-	-	-	1	1
10	8984	EIXO ARAMADO	2	2	2	2	2	2
11	15722G	ETIQUETA INST FUNCIONAMENTO RELE	1	1	1	1	1	1
12	27082	CONJUNTO MISTURADOR	1	1	1	1	1	1
13	27090	CONJ. EIXO/MANCAL CUBA	1	1	1	1	1	1
14	27095	CONJUNTO ESTRUTURA	1	1	-	-	1	1
15	27106	FECHAMENTO INFERIOR	1	1	1	1	1	1
16	27107	PROTEÇÃO ENGRENAGENS	1	1	1	1	-	-
17	27121	CONJ. FECHAMENTO TRASEIRO	1	1	-	-	1	1
18	27124	CONJUNTO TAMPASUPERIOR	1	1	1	1	-	-
19	27125	TAMPALATERAL	1	1	-	-	1	1
20	27343	PROTEÇÃO ARAMADO EPÓXI	1	1	-	-	1	1
21	27345	CONJ. EIXO INTERMEDIÁRIO	1	1	1	1	1	1
22	27346	CONJ. EIXO PRINCIPAL	1	1	1	1	1	1
23	27359	TRAVA EIXO SUPORTE CUBA	1	1	-	-	1	1
24	27506	CONJUNTO CUBA	1	1	1	1	1	1
25	27578	KIT PARAFUSOS MÁQUINA AE-10 G2	1	1	-	-	1	1
26	27607	SUPORTE MANCAL CUBA	1	1	1	1	1	1
27	27647	CONJUNTO ROLETE	2	2	-	-	2	2
28	27757	CONJUNTO EIXO ESPIRAL	1	-	-	-	-	-
29	28693	SUPORTE INVERSOR	1	1	1	1	-	-
30	30300	CONJUNTO ESTRUTURA	-	-	1	1	-	-
31	30302	CONJ. FECHAMENTO TRASEIRO INOX	-	-	1	1	-	-
32	30309	TRAVA EIXO SUPORTE CUBA	-	-	1	1	-	-
33	30310	CONJUNTO ROLETE INOX	-	-	2	2	-	-
34	30537	CONJ. TAMPASUPERIOR 1 VEL.	-	-	-	-	1	1
35	30559	CONJ. PAINEL ELÉTRICO SUP. 1V	-	-	-	-	1	1
36	31224	CONJ. PAINEL 3 VELOCIDADES	1	1	1	1	-	-
37	31227	POLIA Ø5/8" 1C Ø50X28MM	1	1	1	1	-	-
38	313G	ETIQUETA VOLTAGEM 127V PORTUGUÊS	-	1	-	1	-	1
39	314G	ETIQUETA VOLTAGEM 220V PORTUGUÊS	1	-	-	-	1	-
40	70367	PÉ DE BORRACHA	4	4	4	4	4	4
41	70710	BOTAO EMERGENCIA VM CLE 2 40	2	2	2	2	2	2
42	70749	ENCOSTO ARAMADO	2	2	2	2	2	2
43	71395	ETIQUETA NR12	1	1	1	1	1	1
44	71642	MOTOR TRIF 1CV 220/380V P4 60HZ (C/ PTC)	1	1	1	1	-	-

AE 10 G2

45	71652	ETIQUETA SEG COMP. INMETRO	1	1	1	1	1	1
46	73023	INVERSOR FREQUENCIA MONOFASICO 220V CFW300 A07	1	-	1	-	-	-
47	73528	CORREIA PJ559 - 220J - 921	1	1	1	1	1	1
48	73531	CORREIA XPZ 587	-	-	-	-	1	1
49	73725	CORRENTE ASA 35-1 3/8" 68 EL (FECHADA)	1	1	1	1	1	1
51	74109	ETIQUETA PLOTER	2	2	2	2	2	2
51	73752	EMBALAGEM DE MADEIRA	1	1	1	1	1	1
52	74111	CORRENTE ASA 35/1 3/8" 58 EL (FECHADA)	1	1	1	1	1	1
53	74325	INVERSOR FREQUENCIA MONOFASICO 127V CFW300 A06	-	1	-	1	-	-
54	74386	PROTEÇÃO ARAMADO INOX	-	-	1	1	-	-
56	74667	ETIQUETA QR CODE AE	1	1	1	1	1	1

AE 15 G2



IT	CÓDIGO	Descrição	Mono 220V Epóxi	Trif. 220V Epóxi	Trif. 380V Epóxi	Mono 220V Inox	Trif. 220V Inox	Trif. 380V Inox
49	30473	Conjunto Painel V1 T380	-	-	-	-	-	1
48	30472	Conjunto Painel V1 T220	-	-	-	-	1	-
47	30347	Conjunto Painel V1 M220	-	-	-	1	-	-
46	30320	Conjunto Estrutura	-	-	-	1	1	1
45	29788	Conjunto Painel V1 T380	-	-	1	-	-	-
44	29787	Conjunto Painel V1 T220	-	1	-	-	-	-
43	29786	Conjunto Painel V1 M220	1	-	-	-	-	-
42	29245	Conjunto Estrutura	1	1	1	-	-	-
41	27483	Conj. Tampa Superior	1	1	1	1	1	1
40	27244	KIT Parafusos Máquina	1	1	1	1	1	1
39	24387	Conj. Prot. Aramado Pintada	1	1	1	-	-	-
38	24383	Tampa Lateral	-	-	-	1	1	1
37	24361	Conjunto Proteção Massa	1	1	1	1	1	1
36	24359	Tampa Lateral	1	1	1	-	-	-
35	24354	Proteção Fiação	1	1	1	1	1	1
34	24351	Fechamento Inferior	1	1	1	1	1	1
33	24793	Polia Motor 1A - Ø70 - F19	1	1	1	1	1	1
32	24350	Eixo central	1	1	1	1	1	1
31	24349	Eixo Superior Dianteiro	1	1	1	1	1	1
30	15722	Etiqueta Inst. Funcion. Relé Port.	1	1	1	1	1	1
29	11567	Eixo Aramado	2	2	2	2	2	2
28	11561	Tampa de Lubrificação Inox	-	-	-	1	1	1
27	08907	Conjunto Encosto Painela	2	2	2	2	2	2
26	08898	Conjunto Painela Inox	1	1	1	1	1	1
25	08894	Conjunto Roda Dentada Z60	2	2	2	2	2	2
24	08893	Conjunto Roda Dentada Dupla	1	1	1	1	1	1
23	08890	Conj. Polia 1A 160	1	1	1	1	1	1
22	08868	Tampa de Lubrificação	1	1	1	-	-	-
21	08863	Roda Dentada Z-19	1	1	1	1	1	1
20	08859	Conjunto Eixo Inferior Cuba	1	1	1	1	1	1
19	08847	Conjunto Separador	1	1	1	1	1	1
18	08716	Espaçador Maior Aramado	2	2	2	2	2	2
17	04363	Accionador Micro Interno	2	2	2	2	2	2
16	03669	Chaveta 08x08x25 mm	1	1	1	1	1	1
15	03663	Etiqueta ISO Aprovado	1	1	1	1	1	1
14	03521	Arruela Lisa 4,75 x F8,50 x 39 x 39mm	4	4	4	4	4	4
13	03318	Etiqueta Lubrificação	3	3	3	3	3	3
12	03144	Mancal Inf/Sup. Diant.	2	2	2	2	2	2
11	01846	Arruela Lisa F8,5	1	1	1	1	1	1
10	01838	Arruela lisa	4	2	4	4	2	4
9	01745	Anel Elástico I 62	2	2	2	2	2	2
8	01674	Batedor Espiral Estanho	1	1	1	1	1	1
7	01439	Anel Elástico E 35	2	2	2	2	2	2
6	01150	Etiqueta Logo Média	1	1	1	1	1	1
5	00994	Chaveta 6x6x20mm	4	4	4	4	4	4
4	00973	Anel Elástico E 25	2	2	2	2	2	2
3	00234	Correia A24 7/8	1	1	1	1	1	1
2	00219	Retentor 41252 42 x 62 x 7	1	1	1	1	1	1
1	00026	Rolamento 6007	4	4	4	4	4	4

IT	CÓDIGO	Descrição	Mono 220V	Trif. 220V	Trif. 380V	Mono 220V	Trif. 220V	Trif. 380V
			Epóxi	Epóxi	Epóxi	Inox	Inox	Inox
66	74210	Etiqueta Faixa Lateral	1	1	1	1	1	1
65	74209	Etiqueta Ploter	2	2	2	2	2	2
64	73032	Corrente ASA 35-1 51 Elos Fechada	1	1	1	1	1	1
63	73031	Corrente ASA 35-1 39 Elos Fechada	2	2	2	2	2	2
62	73028	Embalagem de Madeira	1	1	1	1	1	1
61	73022	Conj. Proteção Aramado Inox	-	-	-	1	1	1
60	72877	Etiqueta QR Code	1	1	1	1	1	1
59	72364	Conjunto UCF 205	2	2	2	2	2	2
58	71652	Etiqueta Seg Comp. INMETRO	1	1	1	1	1	1
57	71637	Motor Trif 1,5CV 220/380V P4 60HZ (C/ PTC)	1	1	1	1	1	1
56	71584	Etiqueta Emergência	1	1	1	1	1	1
55	71395	Etiqueta NR12	1	1	1	1	1	1
54	70778	Pê Borracha 40x60 mm	4	4	4	4	4	4
53	70749	Encosto Aramado AES/BPS (Preto)	2	2	2	2	2	2
52	70710	Botão Emergência	2	2	2	2	2	2
51	70518	Rolamento 6305 2RS	1	1	1	1	1	1
50	30542	KIT Parafuso Máquina Inox	-	-	-	1	1	1

Revisão N° série inicial N° série final CDA Descrição

01	260722XXXXXX	290922XXXXXX	4780	Alteração Removidos os itens 27341, 30864, 30306 e 30561. Inseridos os itens 27125, 30304, 70704, 71350, 71956, 72194, 72242, 72363, 73023, 73981 e 74325.
02	300922XXXXXX	111222XXXXXX	4828	Excluído item 30543 e acrescentado itens 31226 e 00990. Excluído item 00419 e acrescentado item 31227.
03	121222XXXXXX		4881	Acrescentado itens 00230 e 08963.
04				
05				

R.03

G.PANIZ

ATENDIMENTO AO CONSUMIDOR
(0-XX-54) 2101-3400
0800-704-2366



www.gpaniz.com.br
G.Paniz Indústria de Equipamentos para Alimentação Ltda.
Rua Adolfo Randazzo, 2010 - Cx. Postal 8012 - CEP. 95046-800 - Caxias do Sul -RS
CNPJ 90.771.833/0001-49