

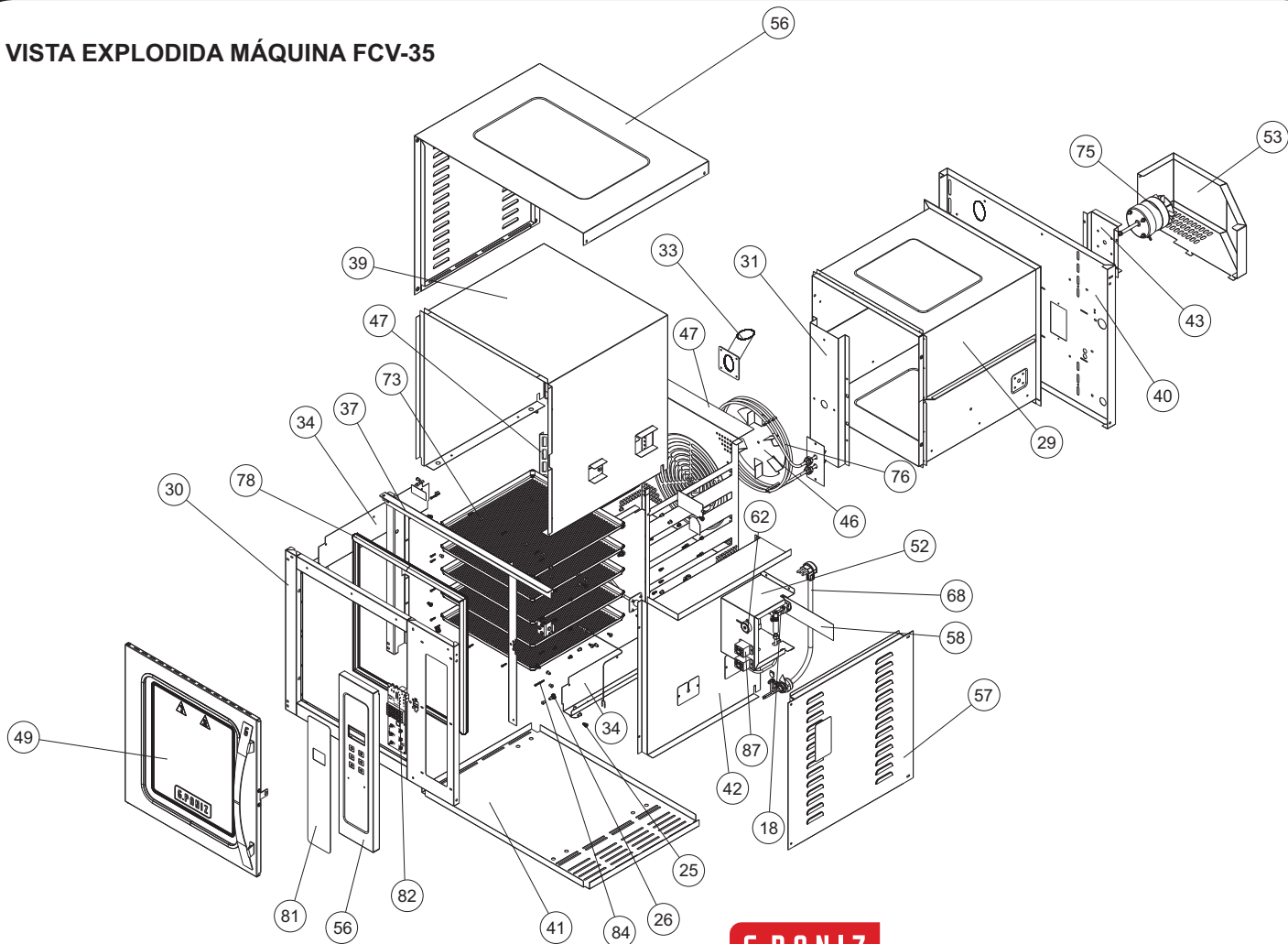
FORNO CONVECTOR

FCV-35

G.PANIZ

Lista de Peças

VISTA EXPLODIDA MÁQUINA FCV-35



CATÁLOGO DE PEÇAS FCV-35

| IT | CÓDIGO | Descrição | QT. |
|----|--------|---|-----|
| 10 | 300 | PARAFUSO SEXTAVADO 5.8 M6X16MM ZB | 5 |
| 11 | 334 | Arruela de Pressão M6 | 1 |
| 12 | 375 | Pê Borracha | 4 |
| 13 | 758 | Porca Sex tav ada M6 ZB | 1 |
| 14 | 760 | Porca CL5 M4 ZB | 6 |
| 15 | 822 | Porca Sex tav ada M3 | 6 |
| 16 | 1002 | Abraçadeira Rosca Sem Fim 12-16 | 2 |
| 17 | 2270 | Termopar J 3,5x 16,5mmx 550mm | 1 |
| 18 | 2598 | Solenóide da água (220V) | 1 |
| 19 | 3276 | Porca Sex tav ada M5 ZB | 2 |
| 20 | 3663 | Etiqueta ISO Aprovado | 1 |
| 21 | 0797G | Arruela de Pressão M4 | 6 |
| 22 | 10332 | Espiga 3/8" R. 1/8" BSP | 1 |
| 23 | 1039 | Parafuso Cab. Chata M4X20 ZA | 2 |
| 24 | 14495 | Arruela Pressão M5 ZB | 1 |
| 25 | 15851 | Parafuso Cabeça Flangeada Philipis M4 x 12 ZB | 11 |
| 26 | 16736 | Rebite Roscado Sext. M6 | 9 |
| 27 | 16829 | Parafuso C/Pan Philips M3x 12 | 6 |
| 28 | 16986G | Mangueira Ar/Água 3/8" x 50 mm | 1 |
| 29 | 25841 | Cj Câmara Soldada | 1 |
| 30 | 25846 | Cj Moldura | 1 |
| 31 | 25852 | Reforço Traseiro Câmara | 1 |
| 32 | 25853 | Bucha Vedação do Motor | 1 |
| 33 | 25854 | Cj Chaminé | 1 |
| 34 | 25857 | Suporte Inferior | 2 |
| 35 | 25858 | Reforço da Dobradiça | 1 |
| 36 | 25859 | Reforço Maçaneta | 1 |

CATÁLOGO DE PEÇAS FCV-35

| | | | |
|----|-------|-----------------------------------|----|
| 37 | 25860 | Cj Acabamento Superior Porta | 1 |
| 38 | 25864 | Cj Niple Vapor | 1 |
| 39 | 25867 | Estrutura Intermediária | 1 |
| 40 | 25868 | Fechamento Traseiro | 1 |
| 41 | 25869 | Fundo | 1 |
| 42 | 25870 | Lateral Interna Direita | 1 |
| 43 | 25871 | Suporte do Motor | 1 |
| 44 | 25872 | Isolador da Resistência | 1 |
| 45 | 25873 | Batente da Turbina | 1 |
| 46 | 25874 | Turbina | 1 |
| 47 | 25875 | Suporte Esteira | 1 |
| 48 | 25877 | Suporte do Trinco | 1 |
| 49 | 25878 | Cj Montagem Porta | 1 |
| 50 | 25883 | Dobradiça Inferior Porta | 1 |
| 51 | 25884 | Fechamento Vapor | 1 |
| 52 | 25885 | Proteção Válvula Vapor | 1 |
| 53 | 25886 | Cj Proteção do motor | 1 |
| 54 | 25890 | Fechamento Lâmpada | 1 |
| 55 | 25891 | Fechamento Externo | 1 |
| 56 | 25911 | Cj Painel Elétrico | 1 |
| 57 | 26197 | Fechamento Painel | 1 |
| 58 | 314 | Etiqueta Voltagem 220V Português | 1 |
| 59 | 5649 | Parafuso AA c/ Panela 4,8 x 13 ZB | 8 |
| 60 | 70490 | Paraf. Philips Cab. Pan. M4x8 | 10 |
| 61 | 70544 | Parafuso Sext M6x 12 | 1 |
| 62 | 70752 | Sonoalarme Buzer PK 27N | 1 |
| 63 | 71575 | Terminal Aperto TA-6 (SAPATA) | 1 |
| 64 | 71577 | Etiqueta Equipotencialidade | 1 |

CATÁLOGO DE PEÇAS FCV-35

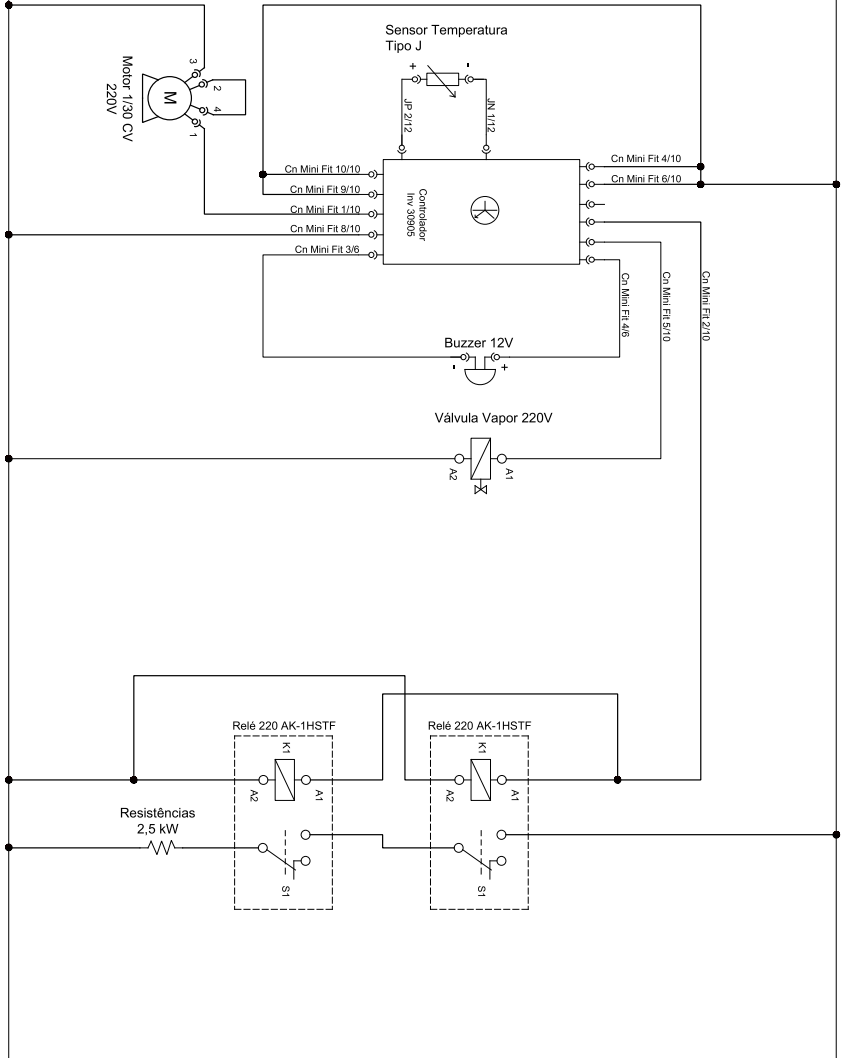
| | | | |
|----|-------|---|----|
| 65 | 71578 | Etiqueta Tensão Perigosa | 1 |
| 66 | 71582 | Etiqueta Terra Proteção | 1 |
| 67 | 71585 | Arruela Dentada Int. M5 | 1 |
| 68 | 71601 | Cabo INJ 3x2,5x 1,5 HEPR NM287 Plug 90° | 1 |
| 69 | 71670 | Prensa Cabo PG 16 | 1 |
| 70 | 71673 | Parafuso Philips Cabeça Painela M5x 16 ZA | 1 |
| 71 | 72624 | Etiqueta Teste Funcional | 1 |
| 72 | 72880 | Etiqueta QR Code | 1 |
| 73 | 73135 | Esteira | 5 |
| 74 | 73285 | Rebite Rosca Sex tav ado M4 X 10 ZB | 13 |
| 75 | 73446 | Motor 1/30 M127/220V 50/60Hz | 1 |
| 76 | 73447 | Resistência 2500W M220V | 1 |
| 77 | 73448 | Cj Condutor D'água Interno | 1 |
| 78 | 73449 | Perfil de Silicone | 1 |
| 79 | 73452 | Fecho Vai Vem 10mm | 1 |
| 80 | 73453 | Anel Elástico Trava 10mm | 1 |
| 81 | 73456 | Adesivo do Pannel | 1 |
| 82 | 73457 | Placa INV-30904 | 1 |
| 83 | 73458 | Cj Condutor D'água Externo | 1 |
| 84 | 73460 | Parafuso AA Cabeça Painela 2,9 x 16 ZP | 20 |
| 85 | 73465 | Embalagem do Forno | 1 |
| 86 | 73501 | Parafuso Sex tav ado M4 x 12 ZB | 2 |
| 87 | 73502 | Relé HF105F-4 M240V 30A | 2 |
| 88 | 73503 | Chicote Elétrico M220V | 1 |
| 89 | 9941 | Etiqueta Retire Pelicula Port/ Esp/ Ing | 1 |
| 90 | 9971 | Rebite Pop 4,1 x 10,2mm | 62 |
| 91 | 73663 | Calço Isopor | 4 |

ESQUEMA ELÉTRICO FCV-35

Grnd (Verde/Amarillo)

N (Azul)

L (Preto)



LISTA DE REVISÕES

| Revisão | Nº Série Inicial | Nº Série Final | CDA | Descrição |
|---------|------------------|----------------|------|-----------------------------------|
| 00 | 290420XXXXXX | | 3855 | Projeto forno com convecção 35x35 |
| 04 | | | | |
| 05 | | | | |
| 06 | | | | |
| 07 | | | | |
| 08 | | | | |
| 09 | | | | |
| 10 | | | | |
| 11 | | | | |

* Alterado conforme layout novo.

FCV-35

G.PANIZ



ATENDIMENTO AO CONSUMIDOR
(0-XX-54) 2101 3400
0800-704-2366

www.gpaniz.com.br gpaniz@gpaniz.com.br

G.Paniz Indústria de Equipamentos para Alimentação Ltda.

Adolfo Randazzo, 2010 - CEP. 95046-800 - Caxias do Sul -RS

CNPJ 90.771.833/0001-49