

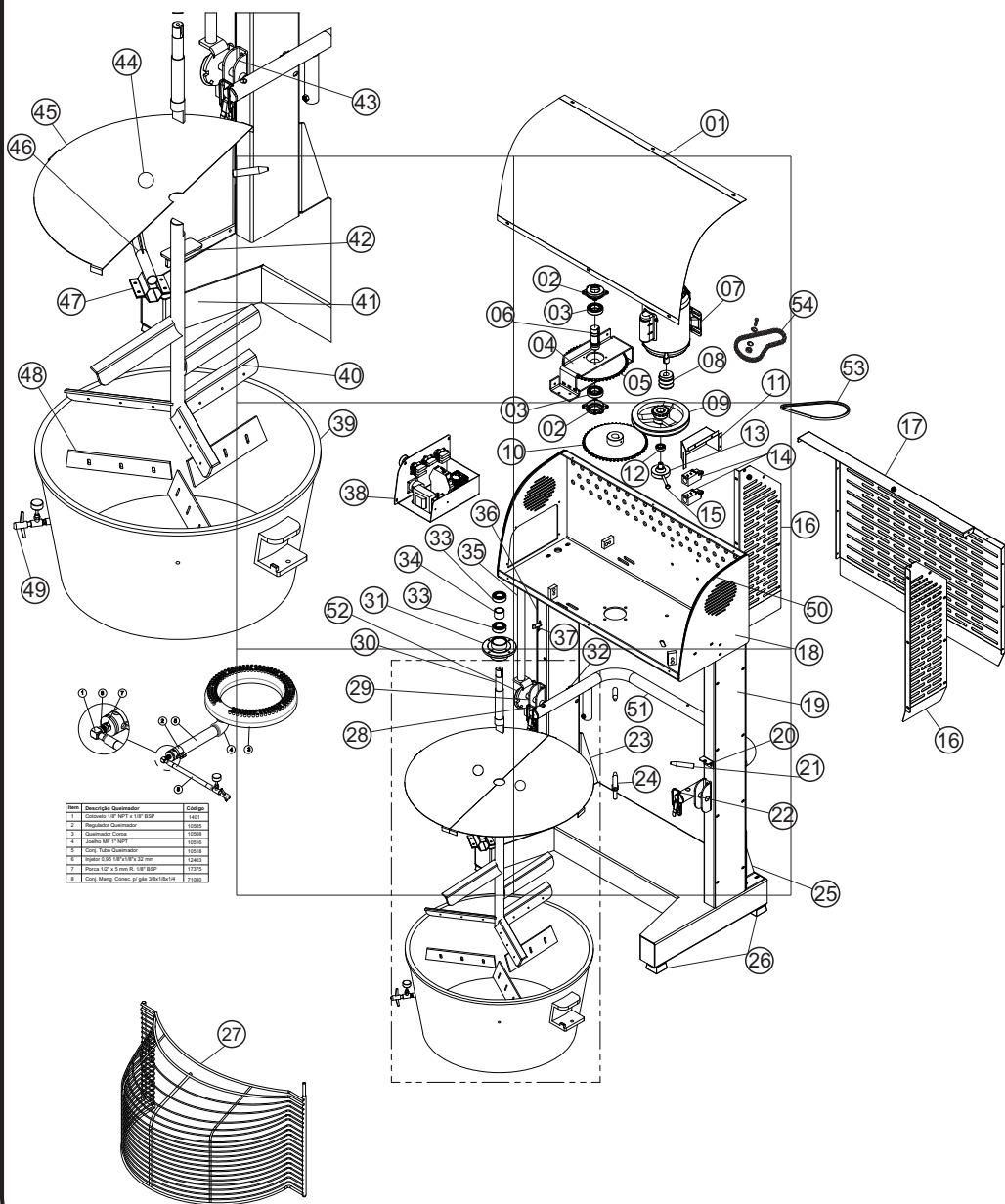
COZERELLA

CZ - 75

G.PANIZ

Lista de Peças

VISTA EXPLODIDA CZ-75

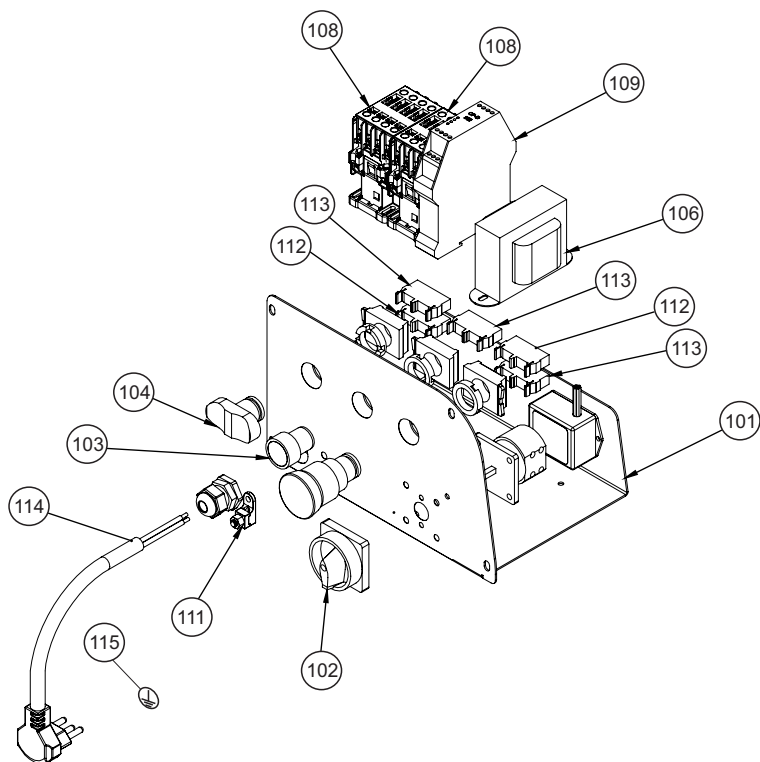


Item	Descrizione Quantitativo	Categoria
1	Cassa superiore 1000x700x1000 mm	10000
2	Placca superiore	10000
3	Motor 1000W	10000
4	Placca inferiore	10000
5	Placca superiore	10000
6	Placca inferiore 1000x700x1000 mm	10000
7	Placca superiore 1000x700x1000 mm	10000
8	Cassa inferiore 1000x700x1000 mm	10000

CATÁLOGO DE PEÇAS

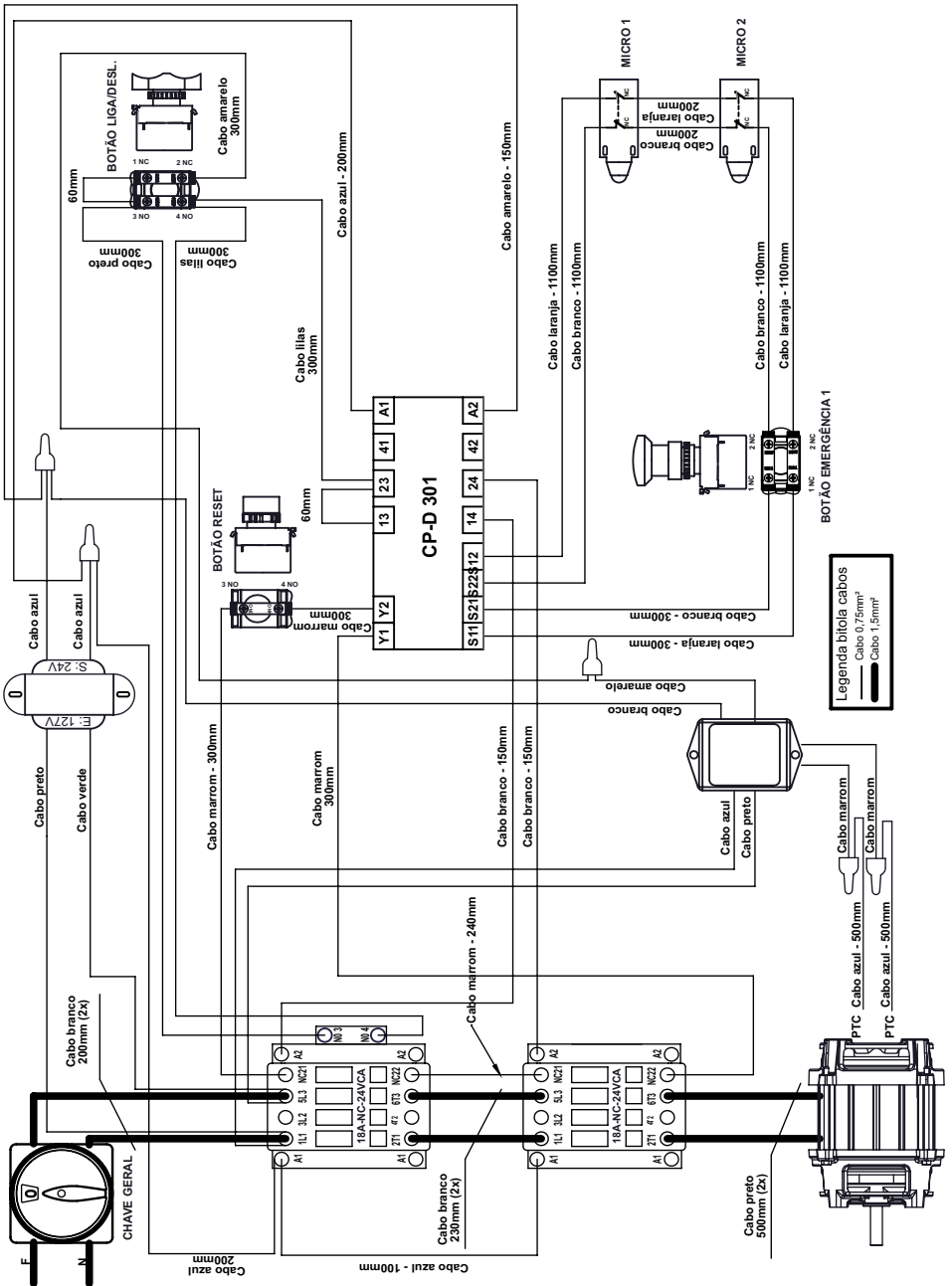
ITEM	DESCRIÇÃO	CZ-75 EPOXI	CZ-75 INOX
01	Fechamento Superior	10524	20733
02	Mancal	16567	11929
03	Rolamento 2RS UCR 6006	4446	4446
04	Montagem Superior Mancal	10544	21455
05	Engrenagem e Pinha Z-15/Z-54	00778	00788
06	Eixo Segunda Engrenagem	10484	21473
07	Motor	00003	00003
08	Polia Motor	00420	00420
09	Conjunto Polia Transmissão	10546	10546
10	Engrenagem Redutora Eixo	72013	72013
11	Porta Micro	10485	21474
12	Rolamento 6002 ZZ	00022	00022
13	Eixo Transmissão	10548	10548
14	Chave Fim de Curso Schmersal	70704	70704
15	Proteção Alavanca	10226	10226
16	Fechamento Lateral Esquerda	10536	21484
17	Fechamento Traseiro	10538	21485
18	Conjunto Corpo Superior	10541	21443
19	Conjunto Coluna Direita	10503	21458
20	Suporte Grade Proteção Segurança	10267	21488
21	Pino Misturador	10274	10274
22	Fecho Rápido	70161	70161
23	Reforço Pedestal Esquerdo	10264	21472
24	Guia Batedor	10338	10338
25	Reforço Pedestal Direito	10263	21471
26	Pé de borracha	423	423
27	Conjunto Aramado	10542	21487
28	Pino Guia Painel	10242	21423
29	Conjunto Trava	10252	21435
30	Eixo Principal	10517	21475
31	Mancal Dianteiro	00850	20669
32	Trava Basculante	10240	21422
33	Rolamento 6205 RS	00021	00021
34	Espaçador Rolamento	10215	10215
35	Conjunto Catraca	10239	21432
36	Conjunto Coluna Esquerda	10504	21460
37	Espaçador Rolamento	10215	10215
38	Conjunto Painel Elétrico 127V	12147	21468
38	Conjunto Painel Elétrico 220V	12148	21469
39	Painel	71294	71294
40	Conjunto Batedor	10514	21465
41	Conjunto Base	10530	21447
42	Conjunto Pedal	10266	21438
43	Mancal Superior Basculante	10243	21424
44	Manipulo Bola Baquelite	03461	03461
45	Tampa Painel	10531	10531
46	Haste Fixação Queimador	10528	21452
47	Abraçadeira Queimador	10539	21448
48	Raspador Inferior	10510	10510
49	Conjunto Queimador	10515	10515
50	Debrun Tipo U	00984	00948
51	Conjunto Basculante	10522	21429
52	Bucha Trava	00372	21486
53	Correia A 28	9745	9745
54	Corrente ASA 40/1	00718	00718

VISTA EXPLODIDA PAINEL

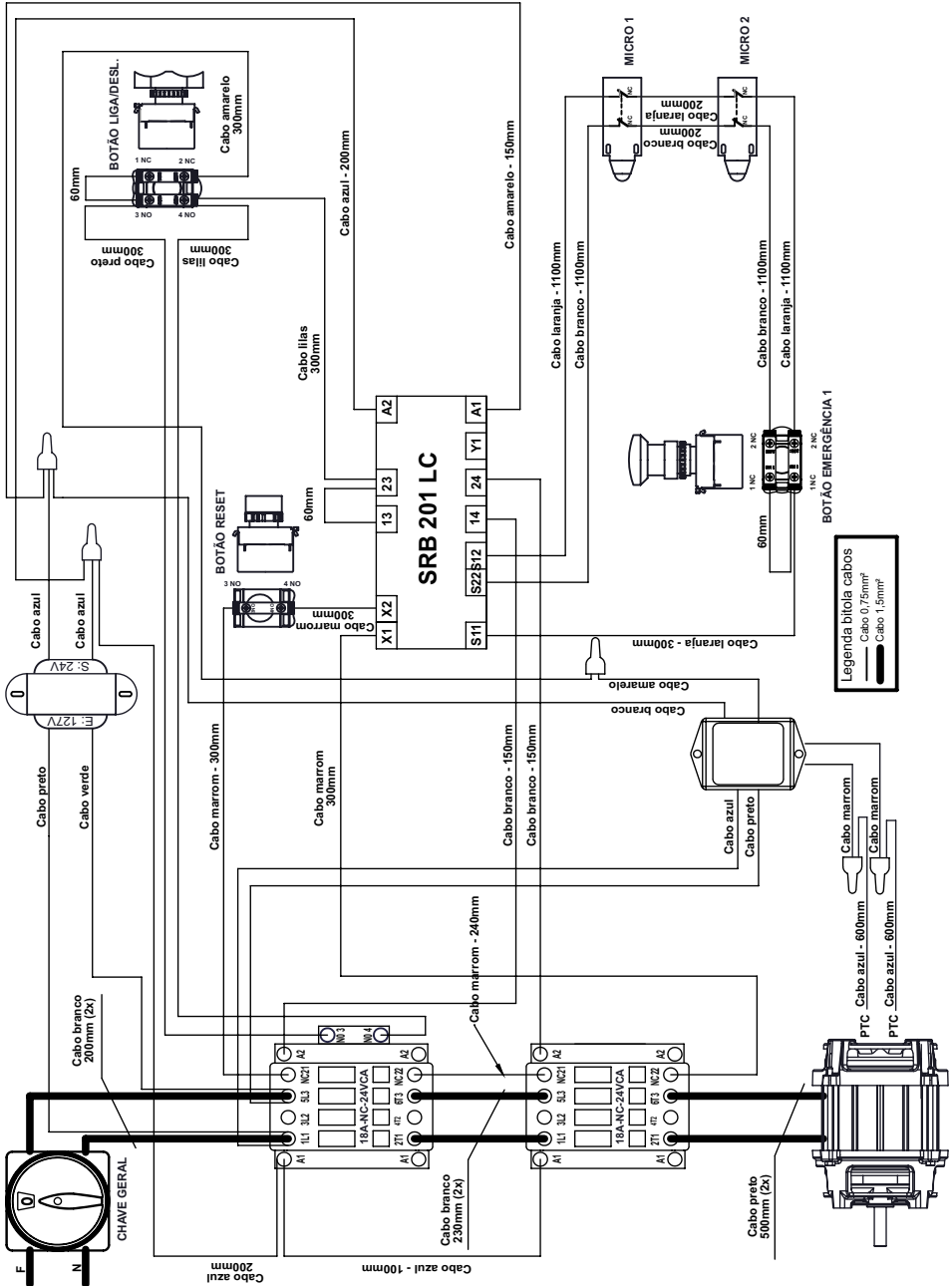


ITEM	DESCRIÇÃO	CÓDIGOS CZ-75
101	Conjunto Gaveta	10281
102	Chave Seccionadora	71469
103	Botão Reset	71257
104	Botão Duplo	70711
105	Botão Emergência	70710
106	Transformador E 127/220V	71350
107	Prensa Cabo	71621
108	Contactora 18A	71353
109	Relé Segurança CPD	71351
110	Controlador PTC	71612
111	Terminal Sapata	71575
112	Bloco Contato Fechado	70714
113	Bloco Contato Aberto	71715
114	Cabo Elétrico	17890
115	Etiqueta Terra	71582

ESQUEMA ELÉTRICO CZ-75 127V INSTRUTECH



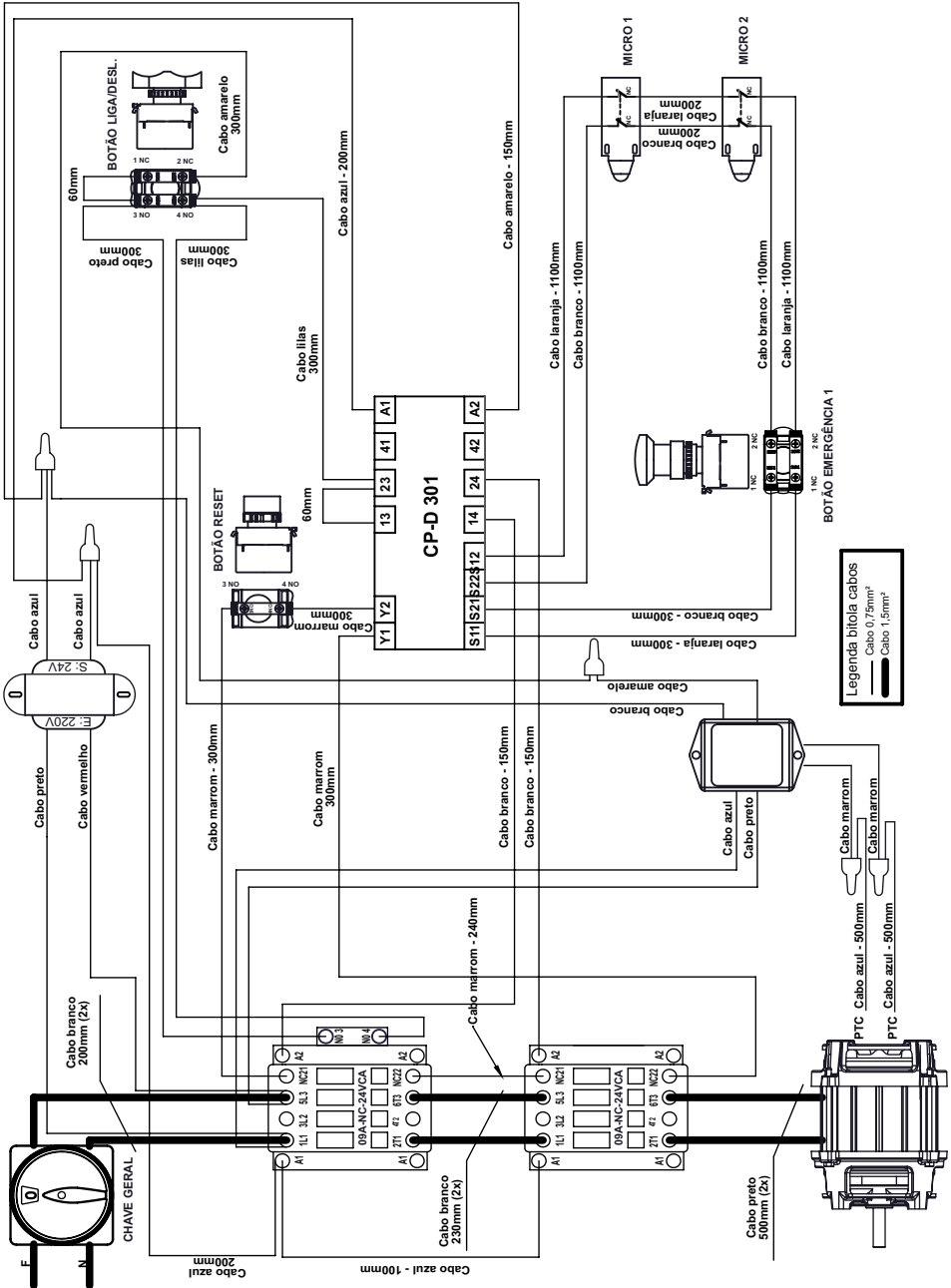
ESQUEMA ELÉTRICO CZ-75 127V SCHMERSAL



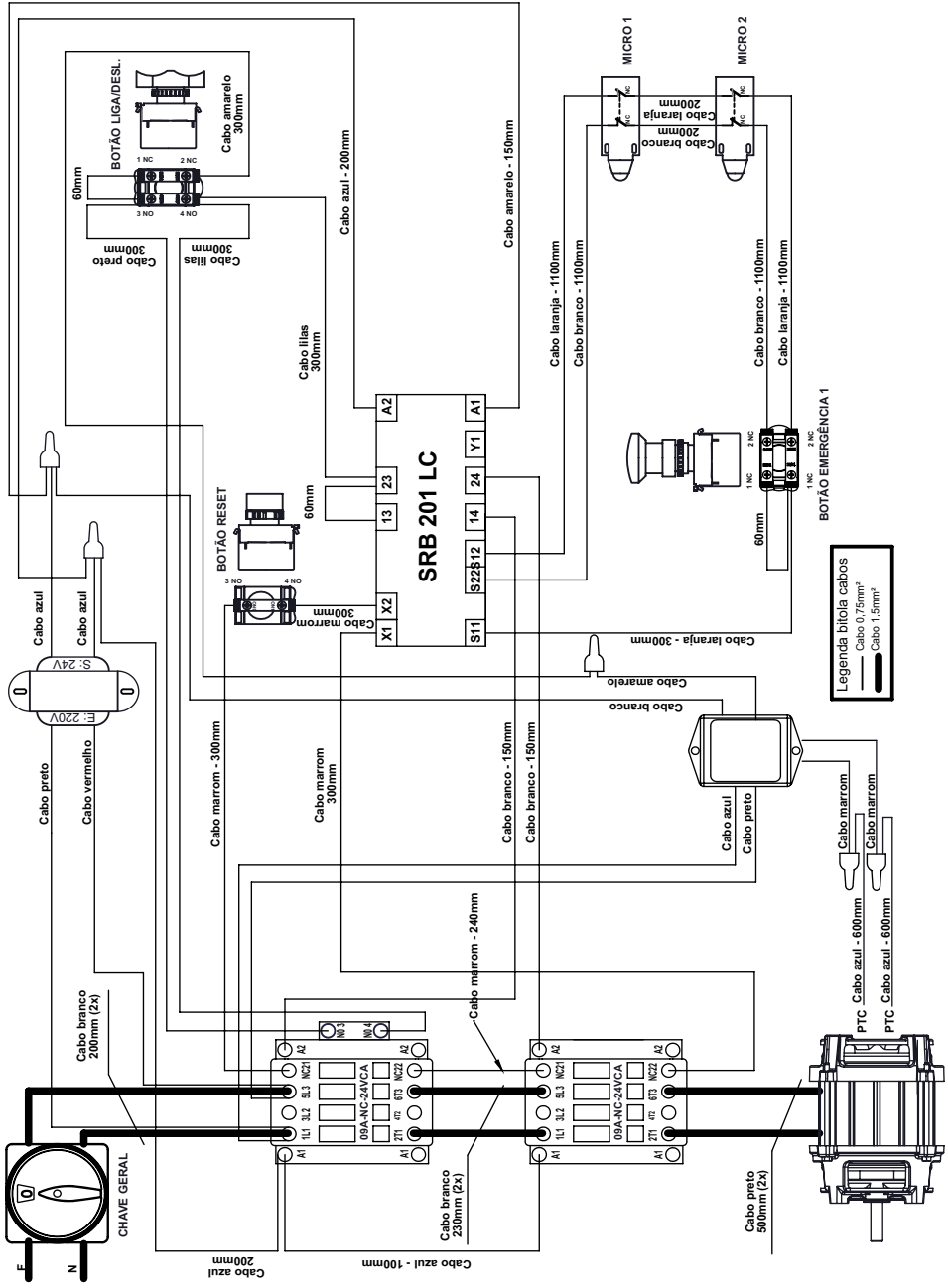
Legenda bitola cabos
 — Cabo 0,75mm²
 — Cabo 1,5mm²

PTC Cabo azul - 600mm
 PTC Cabo azul - 600mm

ESQUEMA ELÉTRICO CZ-75 220V INSTRUTECH



ESQUEMA ELÉTRICO CZ-75 220V SCHMERSAL



Legenda bitola cabos

- Cabo 0,75mm²
- Cabo 1,5mm²

R.03

CZ - 75

G.PANIZ



ATENDIMENTO AO CONSUMIDOR

(0-XX-54) 2101 3400

0800-704-2366

www.gpaniz.com.br gpaniz@gpaniz.com.br

G.Paniz Indústria de Equipamentos para Alimentação Ltda.

Adolfo Randazzo, 2010 - CEP. 95046-800 - Caxias do Sul -RS

CNPJ 90.771.833/0001-49