

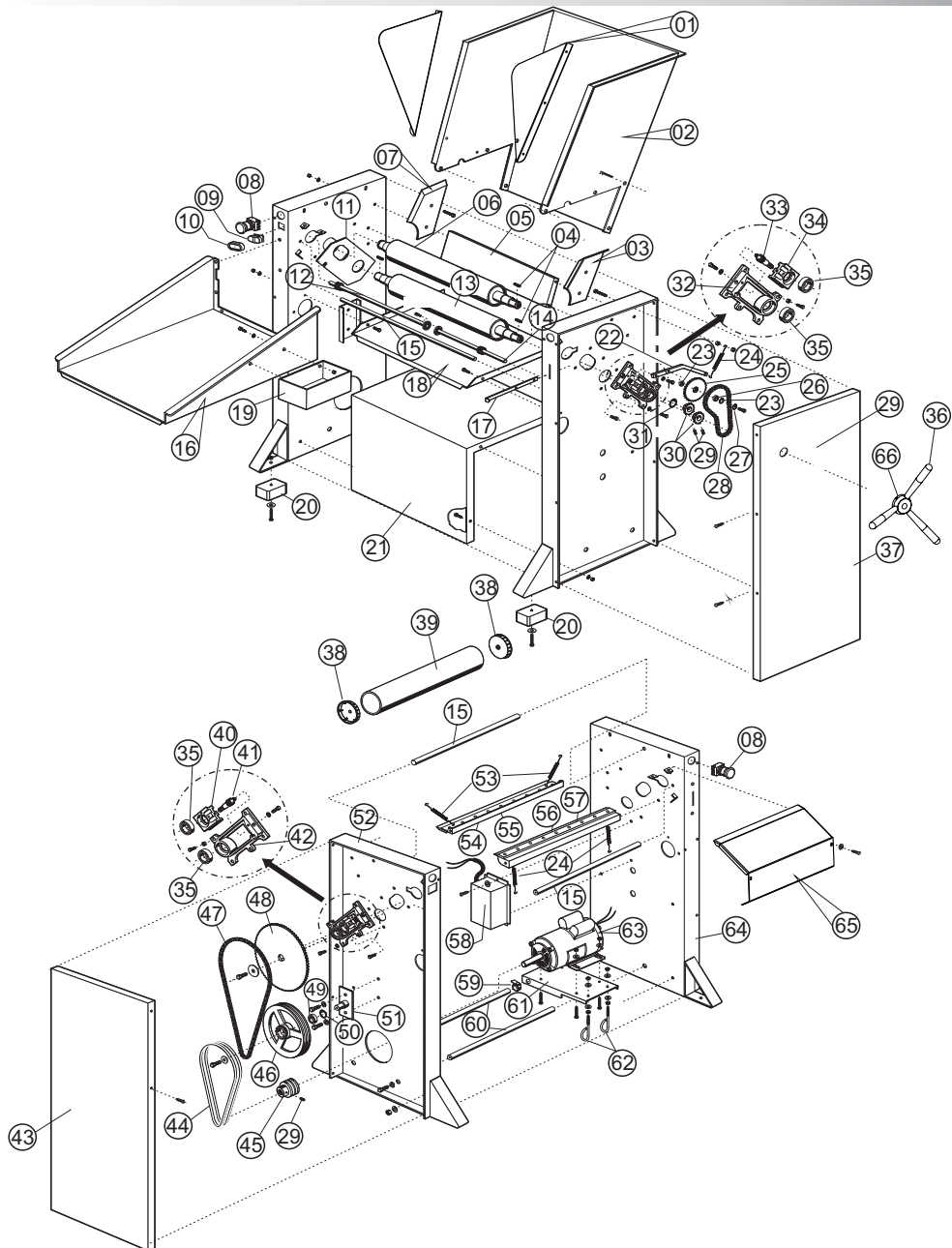
CILINDRO SOVADOR

CS-450 SS

G.PANIZ

Lista de Peças

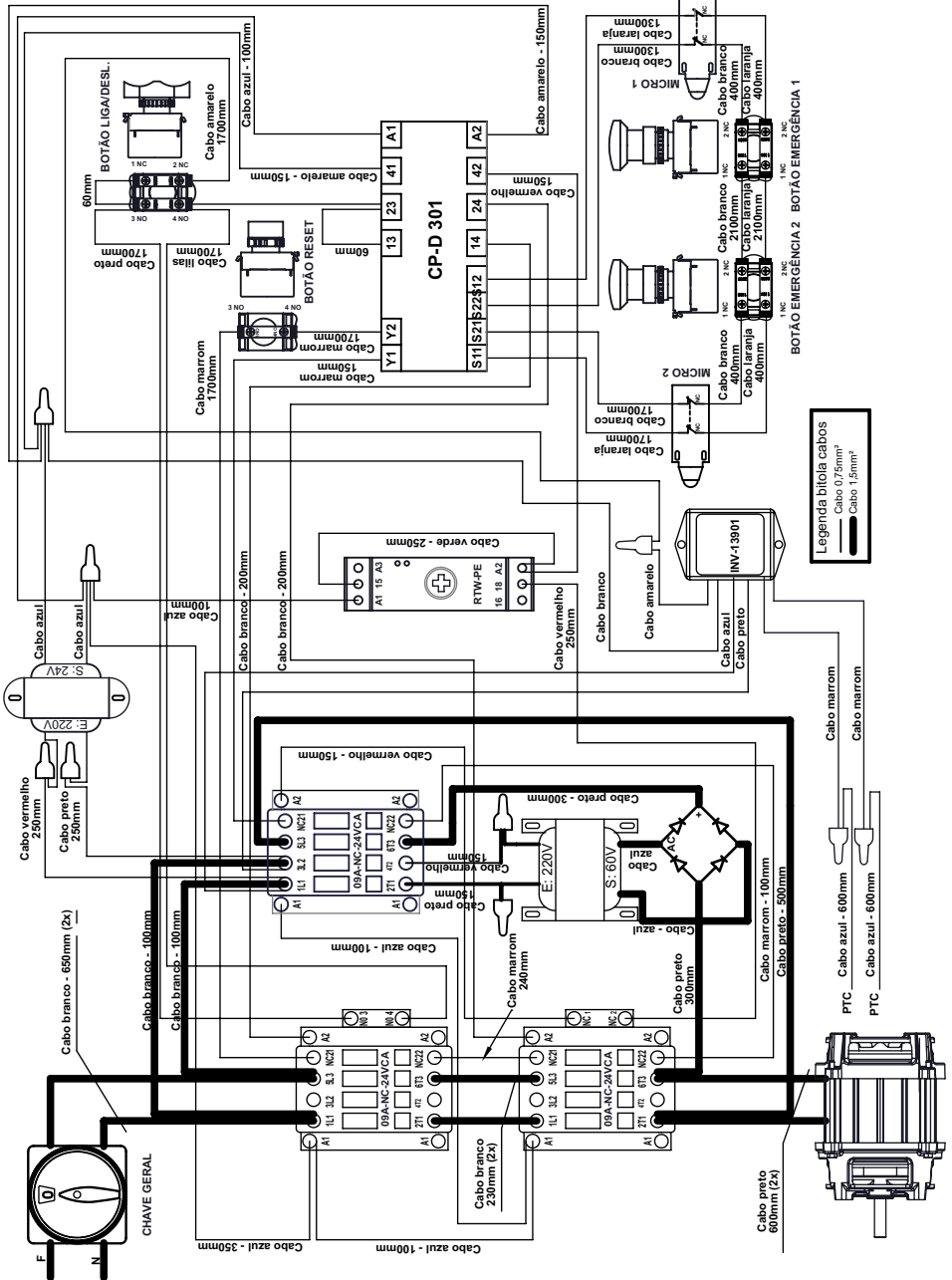
VISTA EXPLODIDA CILINDRO CS-450



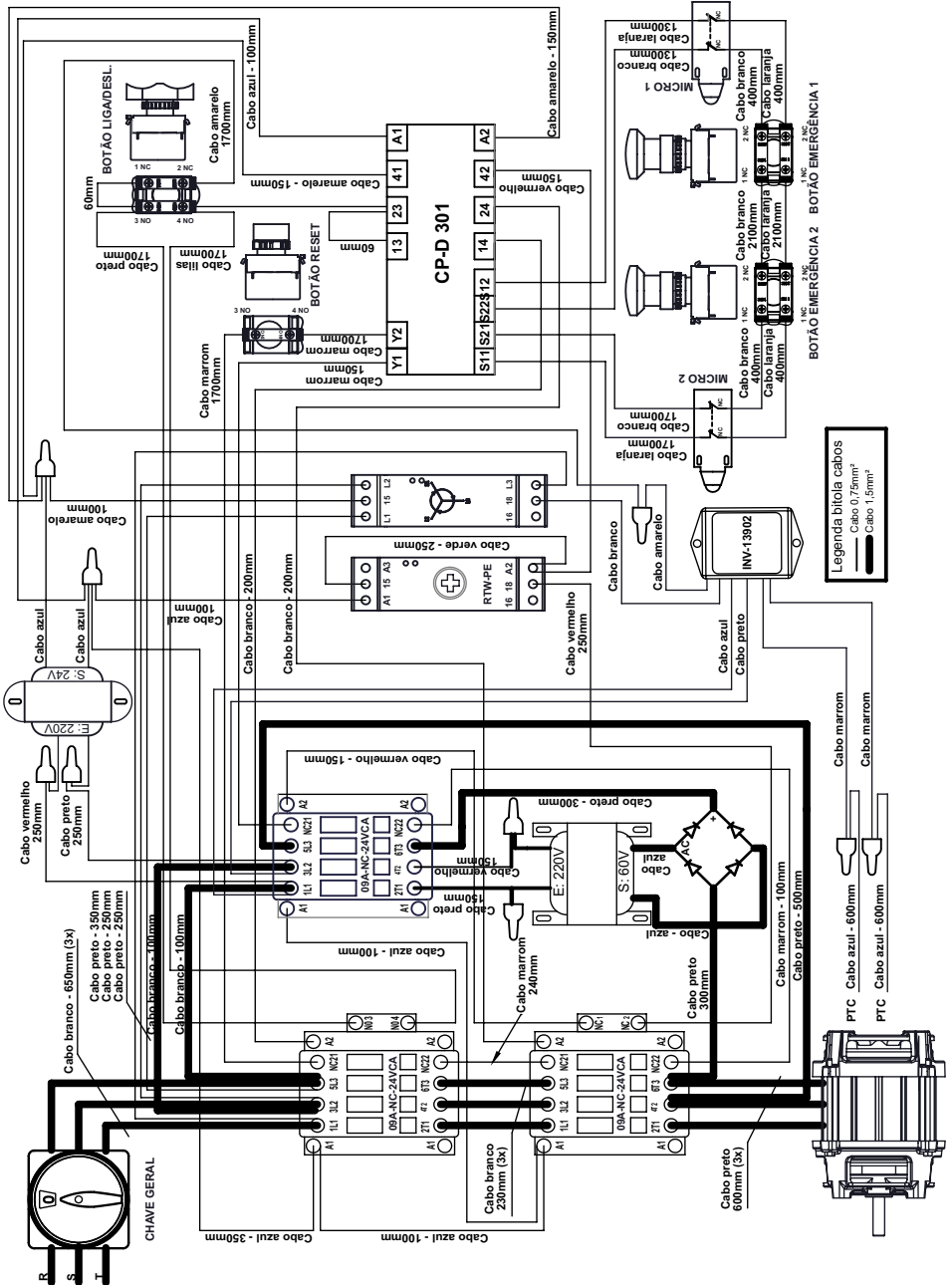
CATÁLOGO DE PEÇAS CS-450

ITEM	DESCRIÇÃO	CS-450 EPOXI	CS-450 INOX
1	Proteção Lat Bandeja	05570	05572
2	Bandeja Superior	05703	05752
3	Proteção Lateral Direita Cilindro	05705	05755
4	Chaveta 06x06x20 Quadrada	00994	00994
5	Reforço Traseiro	05709	05709
6	Conjunto Cilindro Superior	05722	05722
7	Proteção Lateral Esquerda Cilindro	05706	05756
8	Botão de Emergência	70710	70710
9	Chave Liga/Reset/ Desliga	72241	72241
10	Capa de Silicone P/ Botão Duplo	72244	72244
11	Proteção Interna Cilindro	03374	03374
12	Conjunto Eixo Esquerdo	05727	05727
13	Conjunto Cilindro Inferior	05719	05719
14	Conjunto Eixo Direito	02200	02200
15	Distanciador 453,70mm	05778	05778
16	Bandeja Inferior Frontal	05707	05754
17	Seta Abertura Cilindro	05728	05728
18	Bandeja Inferior	05708	05753
19	Caixa Farinha	82054	82054
20	Pé Borracha Quadrado 50x80	00376	00376
21	Fechamento Motor	05715	05715
22	Esticador Corrente	02988	02988
23	Espaçador 5x10x20mm	03634	03634
24	Mola Esticador Suporte Raspador	01029	01029
25	Engrenagem Z 28	01218	01218
26	Rolamento 6000 ZZ	00017	00017
27	Anel Elástico I 26	03413	03413
28	Corrente Cl 390/2	70296	70296
29	Parafuso Allens/cab. 08x12	00820	00820
30	engrenagem Z 19	26147	26147
31	Anel Elástico E 25	00973	00973
32	Mancal Direito	03398	03398
33	Engrenagem Direita Mancal	03384	03384
34	Mancal Móvel Direito	03401	03401
35	Rolamento 6205 2RS	00021	00021
36	Manipulo	04263	04263
37	Fechamento Lateral Direito	05713	05713
38	Guia Cilindro Segurança CS 500 PP	70759	70759
39	Cilindro Segurança	05724	05724
40	Mancal Móvel Esquerdo	03400	03400
41	Engrenagem Esquerda Mancal	03385	03385
42	Mancal Esquerdo	03399	03399
43	Fechamento Lateral Esquerda	05714	05714
44	Correia Z-1025	81687	81687
45	Polia 2Z-100 CL-450	70317	70317
46	Conjunto Polia Transmissão	03355	03355
47	Corrente Asa 35/1	70306	70306
48	Engrenagem Z 76	01498	01498
49	Rolamento 6002 ZZ	00022	00022
50	Anel Elástico I 32	00970	00970
51	Conjunto Mancal Fixação Polia	01483	01483
52	Conjunto Lateral Esquerda	05718	05718
53	Mola Raspador	00372	00372
54	Conjunto Raspador Inferior	-	05761
55	Conjunto Raspador Superior	05770	-
56	Conjunto Raspador Inferior	05771	-
57	Conjunto Raspador superior	-	05760
58	Conjunto Sistema Segurança	10909	10909
59	Abraçadeira 1216	01002	01002
60	Distanciador 453,70 mm	05779	01496
61	Suporte do Motor	01496	05709
62	Esticador Motor	31119	31119
63	Motor Ver pag.	-	-
64	Conjunto Lateral Direita	05742	05704
65	Proteção Superior Cilindro	05710	05757
66	Disco Manipulo Abertura	21729	21729

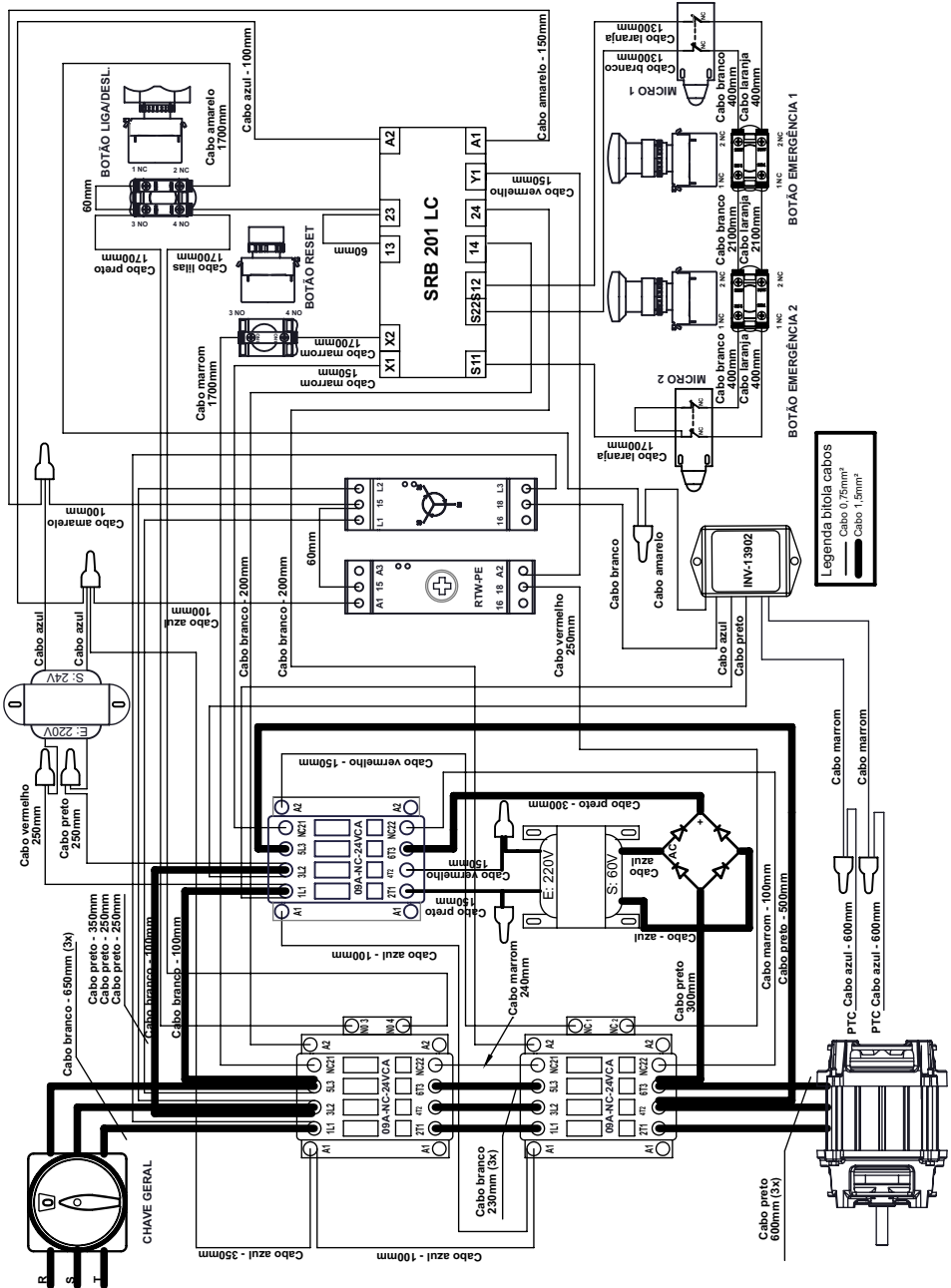
ESQUEMA ELÉTRICO 220V MONOFÁSICO INSTRUTECH CS- 450



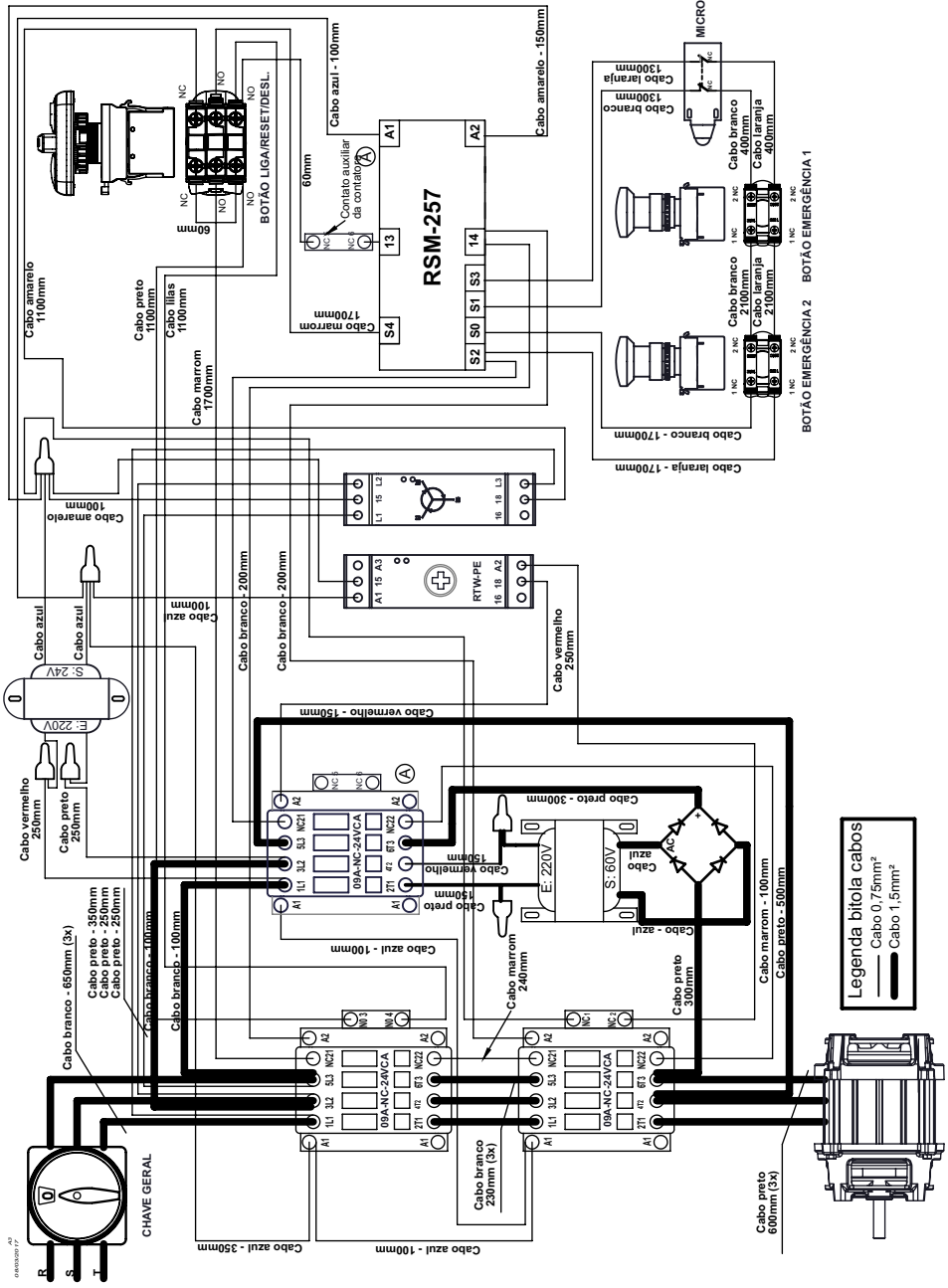
ESQUEMA ELÉTRICO 220V TRIFÁSICO INSTRUTECH CS- 450



ESQUEMA ELÉTRICO 220V TRIFÁSICO SCHMERSAL CS-450

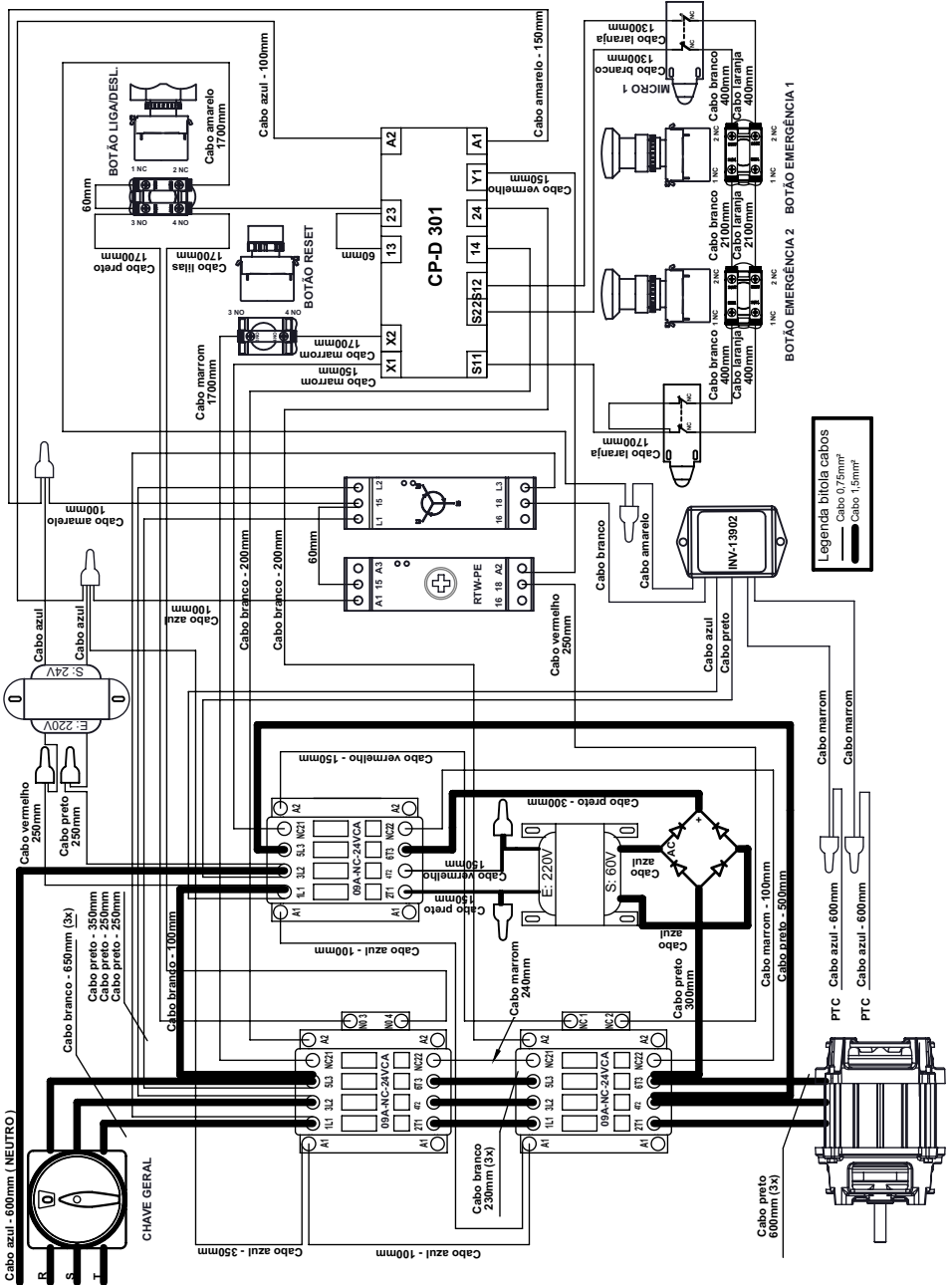


ESQUEMA ELÉTRICO 220V TRIFÁSICO DIGIMEC CS-450

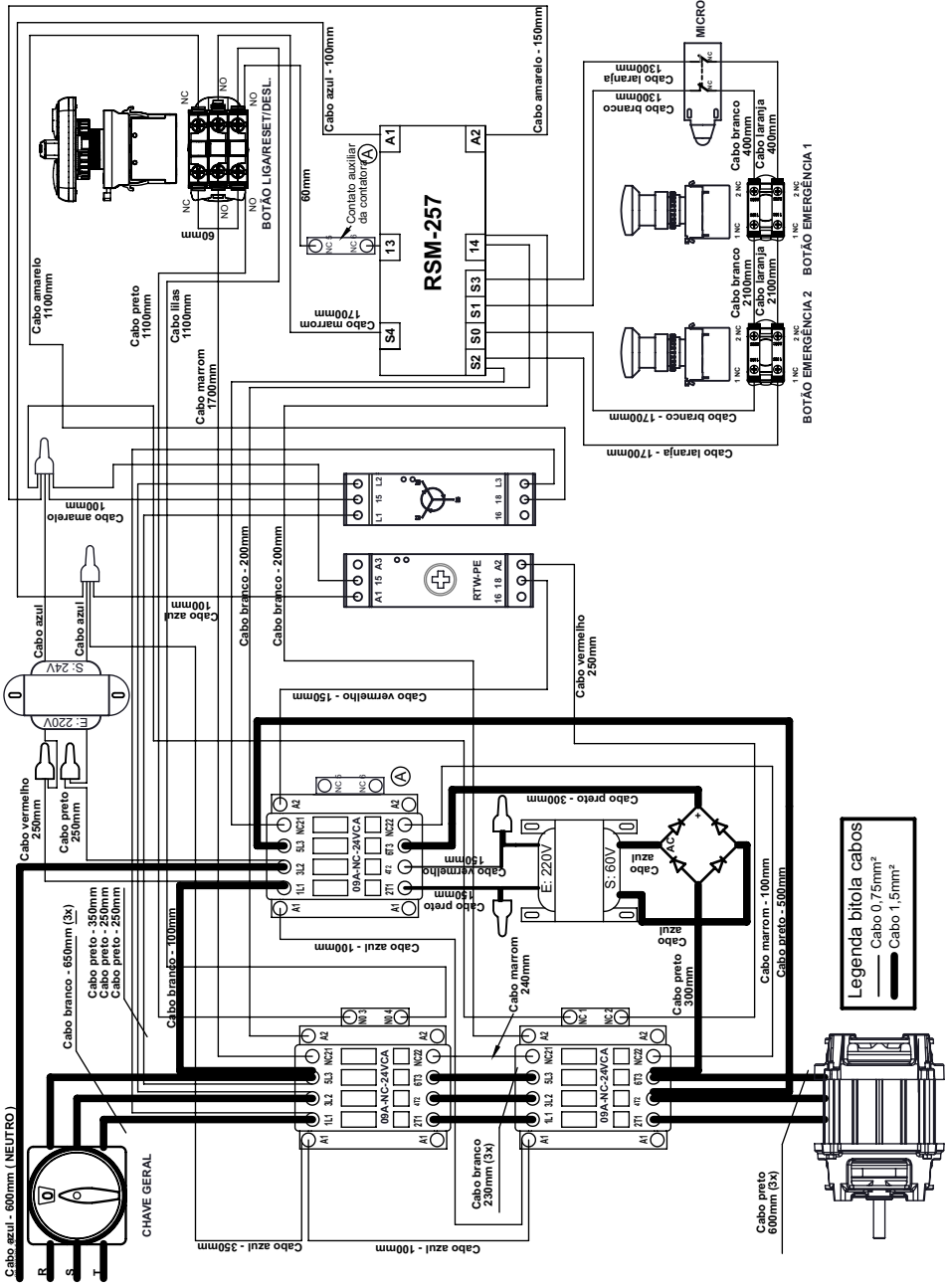


06/03/2017

ESQUEMA ELÉTRICO 380V TRIFÁSICO SCHMERSAL CS-450



ESQUEMA ELÉTRICO 380V TRIFÁSICO DIGIMEC CS-450



LISTA DE REVISÕES

Revisão	Nº Série Inicial	Nº Série Final	CDA	Descrição
00	080221XXXXXX	080221XXXXXX	4161	Substituição do item Z14 para Z19.
01	090221XXXXXX	170822XXXXXX	XXXX	Item 62 pág.3
02	180822XXXXXX			
03				
04				
05				

CS-450 SS

G.PANIZ



ATENDIMENTO AO CONSUMIDOR

(0-XX-54) 2101 3400

0800-704-2366

www.gpaniz.com.br gpaniz@gpaniz.com.br

G.Paniz Indústria de Equipamentos para Alimentação Ltda.

Adolfo Randazzo, 2010 - CEP. 95046-800 - Caxias do Sul -RS

CNPJ 90.771.833/0001-49