

DESFIADOR DE CARNES

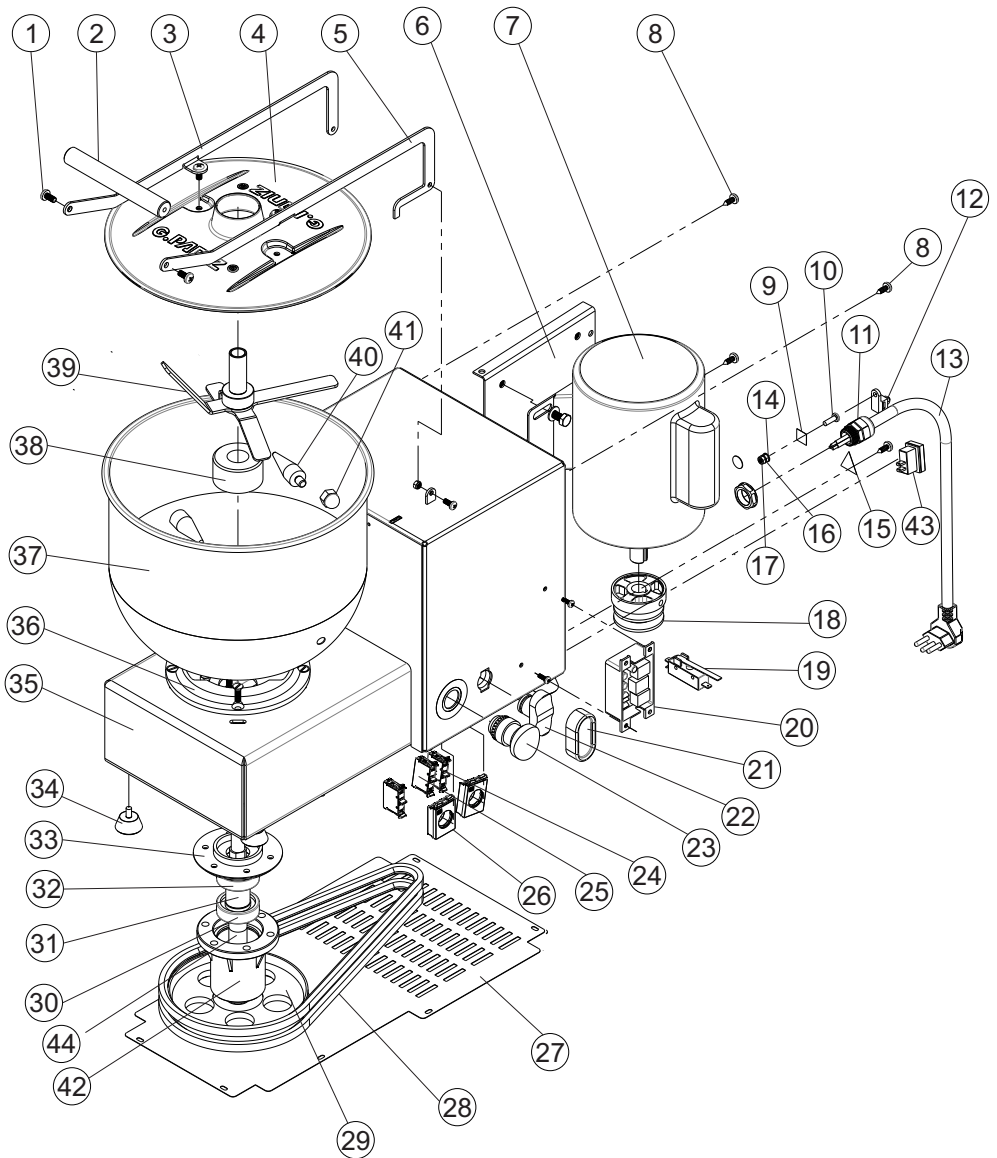
DC-04

DC-10

G.PANIZ

Lista de Peças

VISTA EXPLODIDA MÁQUINA



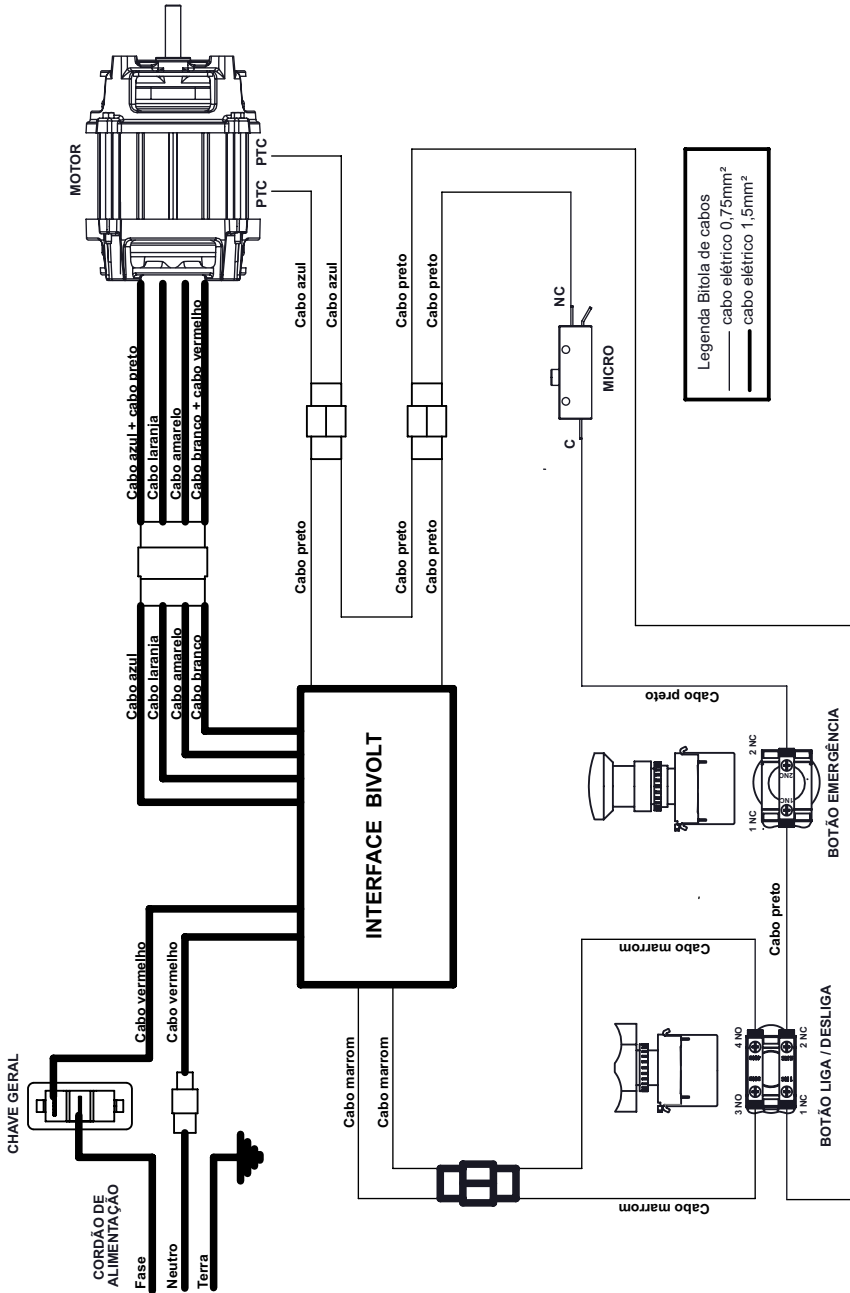
CATÁLOGO DE PEÇAS DESFIADOR DC-04

ITEM	DESCRIÇÃO	CÓDIGO
1	Parafuso Philips Painel M6 x 12	02170
2	Cabo da Dobradiça	07522
3	Dobradiça Esquerda	07525
4	Tampa DC04	07547
5	Dobradiça Direita	07524
6	Conjunto Suporte Motor	07547
7	Motor Monofásico 1/2cv	00001
8	Parafuso Philips Painel 5,5x16	00264
9	Etiqueta Equipotencialidade	71577
10	Parafuso Philips Painel Max16	71673
11	Prensa Cabo	71621
12	Terminal Equipotencial 10mm	71575
13	Cabo INJ Plug	72390
14	Arruela Dentada M5	71585
15	Etiqueta tensão perigosa	71578
16	Arruela Pressão M5	14495
17	Porca Sextavada M5	03276
18	Polia Motor Usinada	07536
19	Chave Micro Interruptor	00725
20	Interface de Segurança	72383
21	Capa de Silicone P/ Botão Duplo	70601
22	Botão Duplo	70711
23	Botão de Emergência	70710
24	Bloco de Contato NA	72243
25	Bloco de Contato NF	72242
26	Flange Botão	72363
27	Fechamento Inferior	07534
28	Correia Z850	00651
29	Polia Lisa	07397
30	Rolamento 6204 2RS	00020
31	Espaçador do Rolamento	07513
32	Retentor	485G
33	Flange	07535
34	Pé de Borracha	00375
35	Conjunto Gabinete	07545
36	Base Fixa Cuba	7264G
37	Conjunto Painel	07518
38	Bucha Guia Cuba	07533
39	Conjunto Pá	07515
40	Batedor Pino	07517
41	Porca Calota M10	70323
42	Mancal	70380
43	Interruptor Tecla	03914
44	Eixo Central	07509

CATÁLOGO DE PEÇAS DESFIADOR DC-10

ITEM	DESCRIÇÃO	CÓDIGO
1	Parafuso Philips Panela M6 x 12	02170
2	Cabo da Dobradiça	07522
3	Dobradiça Esquerda	07856
4	Tampa DC10	71273
5	Dobradiça Direita	07855
6	Conjunto Suporte Motor	03326
7	Motor Monofásico 3/4cv	00002
8	Parafuso Philips Panela 5,5x16	00264
9	Etiqueta Equipotencialidade	71577
10	Parafuso Philips Panela Max16	71673
11	Prensa Cabo	71621
12	Terminal Equipotencial 10mm	71575
13	Cabo INJ Plug	72390
14	Arruela Dentada M5	71585
15	Etiqueta tensão perigosa	71578
16	Arruela Pressão M5	14495
17	Porca Sextavada M5	03276
18	Polia Motor Usinada	02515
19	Chave Micro Interruptor	00725
20	Interface de Segurança	72383
21	Capa de Silicone P/ Botão Duplo	70601
22	Botão Duplo	70711
23	Botão de Emergencia	70710
24	Bloco de Contato NA	72243
25	Bloco de Contato NF	72242
26	Flange Botão	72363
27	Fechamento Inferior	07537
28	Correia Z875	03510
29	Polia Lisa	07397
30	Rolamento 6204 2RS	00020
31	Espaçador do Rolamento	07513
32	Retentor	485G
33	Flange	07535
34	Pé de Borracha	00375
35	Conjunto Gabinete	07860
36	Base Fixa Cuba	7264G
37	Conjunto Panela	07858
38	Bucha Guia Cuba	07514
39	Conjunto Pá	07515
40	Batedor Pino	07517
41	Porca M10	00762
42	Mancal	70380
43	Interruptor Tecla	03914
44	Eixo Central	07509

ESQUEMA ELÉTRICO DC-04 DC-10



R.05

DC-04

DC-10

G.PANIZ



ATENDIMENTO AO CONSUMIDOR

(0-XX-54) 2101 3400

0800-704-2366

www.gpaniz.com.br gpaniz@gpaniz.com.br

Gpaniz Indústria de Equipamentos para Alimentação Ltda.

Adolfo Randazzo, 2010 - CEP. 95046-800 - Caxias do Sul -RS

CNPJ 90.771.833/0001-49