

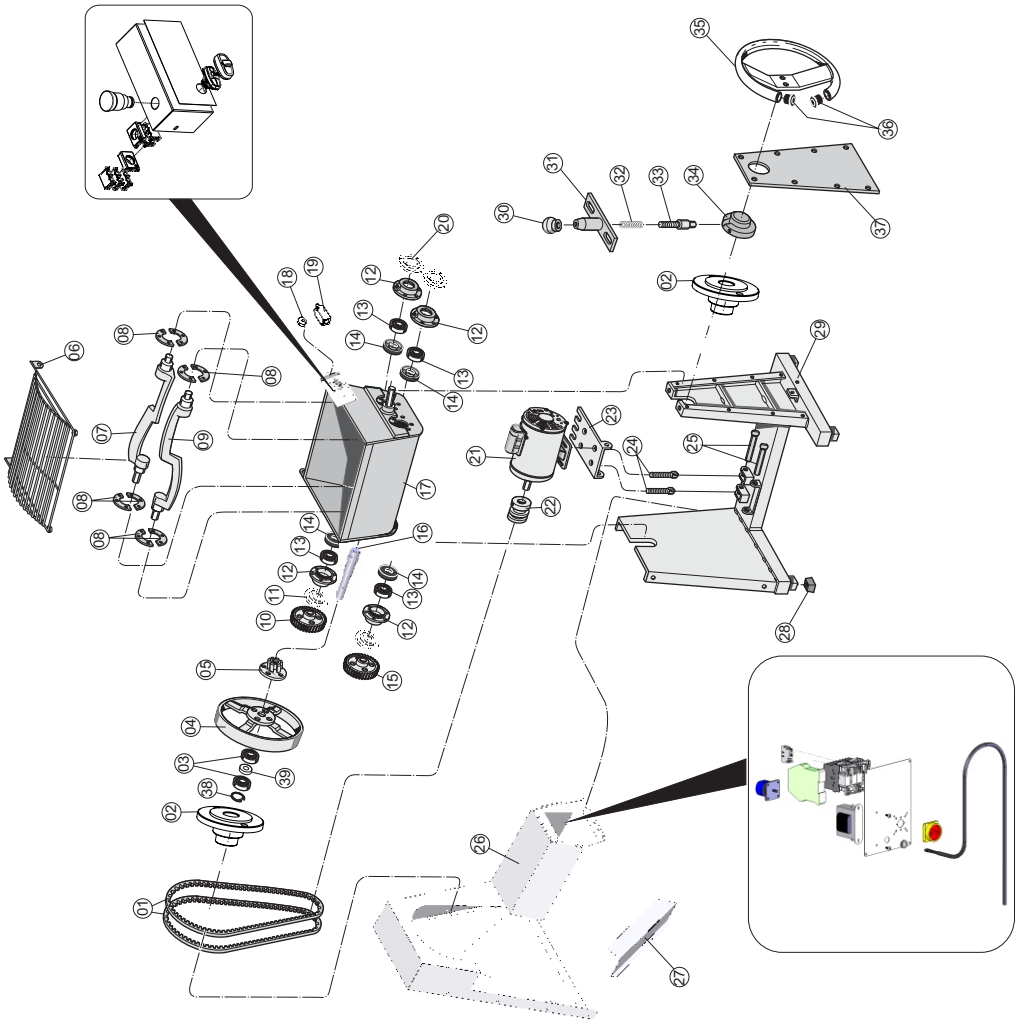
AMASSADEIRA SEMI RÁPIDA

MBI-60 SS



Lista de Peças

VISTA EXPLODIDA MBI-60

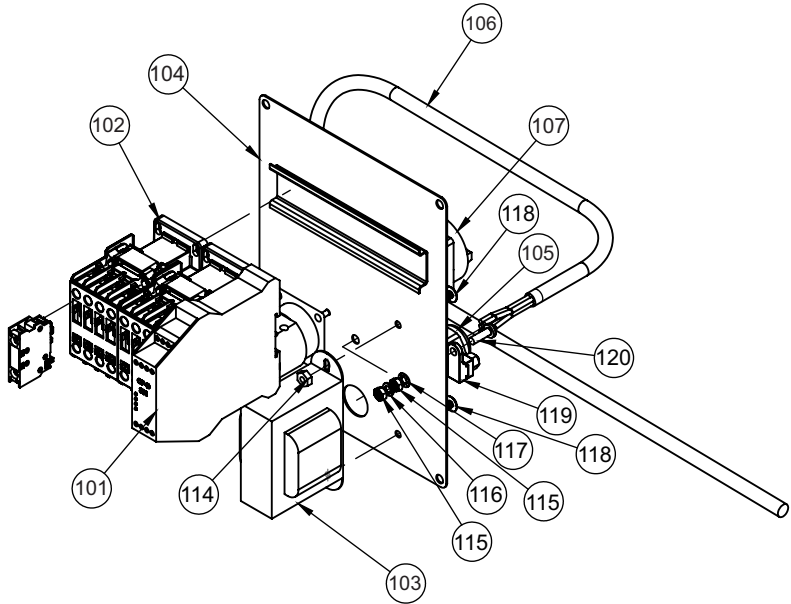


CATÁLOGO DE PEÇAS

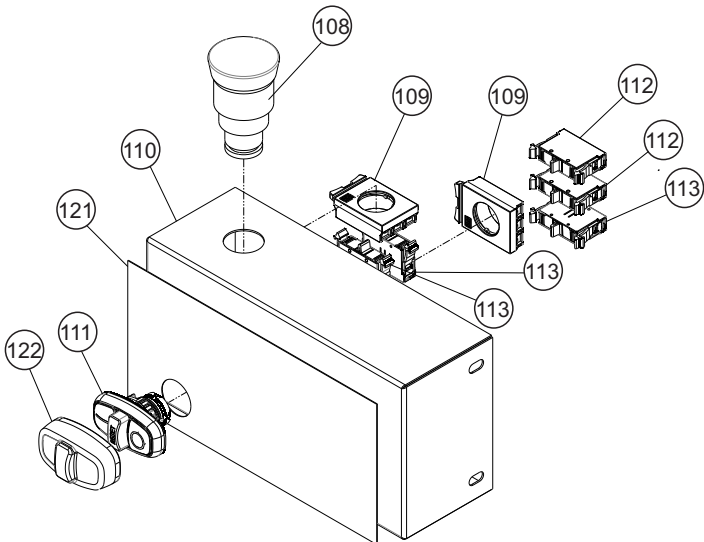
ITEM	DESCRIÇÃO	CÓDIGOS		
		MBI-60 SS MONO. 220V	MBI-60 TRF. 220V	MBI-60 TRF. 380V
1	Correia	294	5800	5800
2	Mancal	16837	16837	16837
3	Rolamento 6304	83034	83034	83034
4	Volante	3031	3031	3031
5	Conjunto Pinhão	3024	3024	3024
6	Proteção Aramado	5094	5094	5094
7	Pá Esquerda	3033	3033	3033
8	Protetor Retentos	1819	1819	1819
9	Pá Direita	3034	3034	3034
10	Engrenagem 66 Dentes	3028	3028	3028
11	Tampa Mancal com Furo	3038	3038	3038
12	Mancal Pá	3030	3030	3030
13	Rolamento 6206	1297	1297	1297
14	Retentor 1509 AT	487	487	487
15	Engrenagem 54 Dentes	3029	3029	3029
16	Eixo Volante	2983	2983	2983
17	Conjunto Caçamba	19752	19752	19752
18	Acionador Micro Chave	15096	15096	15096
19	Chave Fim de Curso	71766	71766	71766
20	Tampa Mancal sem Furo	3039	3039	3039
21	Motor Ver Pág 9	-	-	-
22	Polia Motor	5688	3275	3275
23	Conjunto Suporte Motor	2375	2375	2375
24	Parafuso Esticador Motor	2299	2299	2299
25	Eixo Suporte Motor	2286	2286	2286
26	Conjunto Proteção Motor	15879	15879	15879
27	Proteção Correia	2975	2975	2975
28	Pé de Borracha	70368	70368	70368
29	Conjunto Cavalete	15878	15878	15878
30	Manípulo com Porca	4399	4399	4399
31	Conjunto Suporte Trava	3041	3041	3041
32	Mola	496	496	496
33	Eixo Trava	2216	2216	2216
34	Catraca	3979	3979	70367
35	Conjunto Volante Basculante	3035	3035	3035
36	Pé Nylon	426	426	426
37	Fechamento Coluna Menor	16878	16878	16878
38	Anel Elástico I 52	00972	00972	00972
39	Espaçador Eixo Volante	2978	2978	2978

VISTA EXPLODIDA PAINEL MBI-60

PAINEL INFERIOR



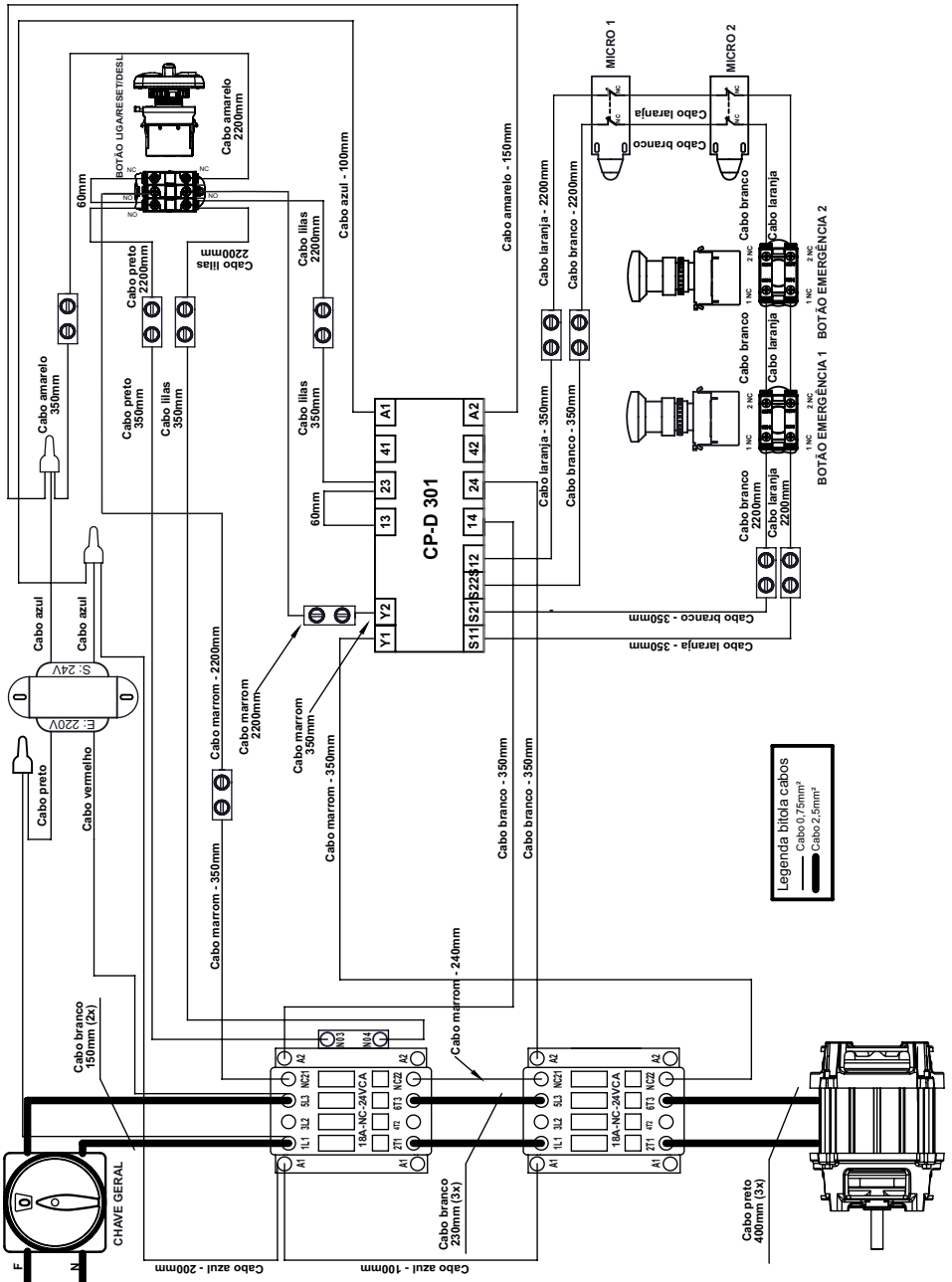
PAINEL SUPERIOR



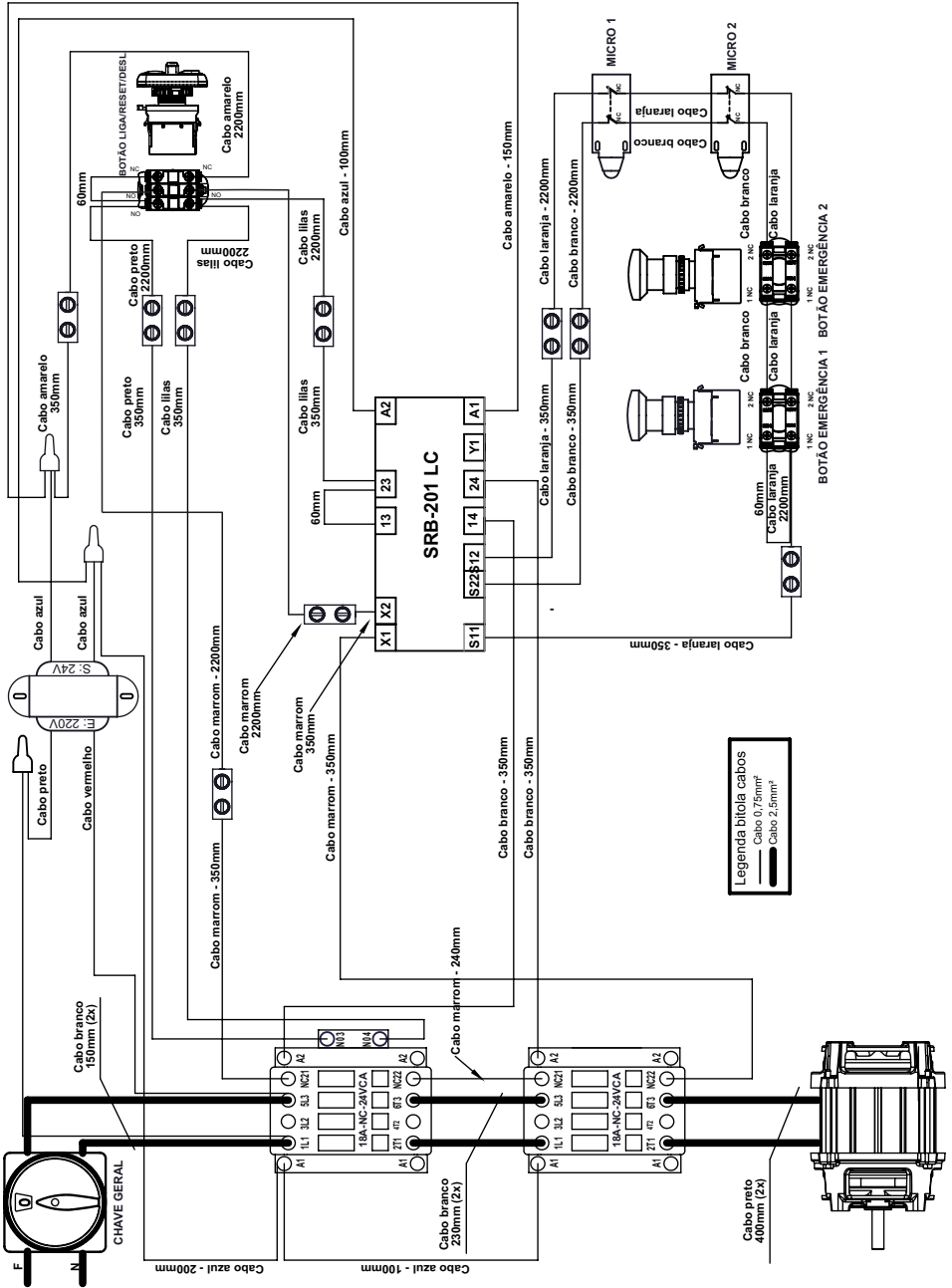
CATÁLOGO DE PEÇAS (PAINEL)

ITEM	DESCRIÇÃO	CÓDIGOS		
		MBI-60 SS MONO. 220V	MBI-60 SS TRF. 220V	MBI-60 SS TRF. 380V
101	Rele Segurança	71351	71351	71351
102	Contactora	71353	71353	71334
103	Transformador	71350	71350	71350
104	Conjunto Painel Trilho	15960	16960	15960
105	Prensa Cabo	71670	71670	71670
106	Cabo	71601	17819	17693
107	Chave Seccionadora	71469	17480	17480
108	Botão Emergência	70710	70710	70710
109	Flange Botão	72363	72363	72363
110	Painel Lateral	15411	15411	15411
111	Botão Triplo	72241	72241	72241
112	Bloco Contato Aberto	72243	72243	72243
113	Bloco Contato Fechado	72242	72242	72242
114	Porca Sextavada	70033	70033	70033
115	Porca Sextavada M5 ZB	03276	03276	03276
116	Arruela Pressão M5 ZB	14495	14495	14495
117	Arruela Dentada Interna M5 ZB	71585	71585	71585
118	Parafuso C/Len	70029	70029	70029
119	Terminal Aperto	71575	71575	71575
120	Parafuso Cabeça Painela	71673	71673	71673
121	Etiqueta Painel Superior	17719	17719	17719
122	Capa Silicone Botão Triplo	72244	72244	72244

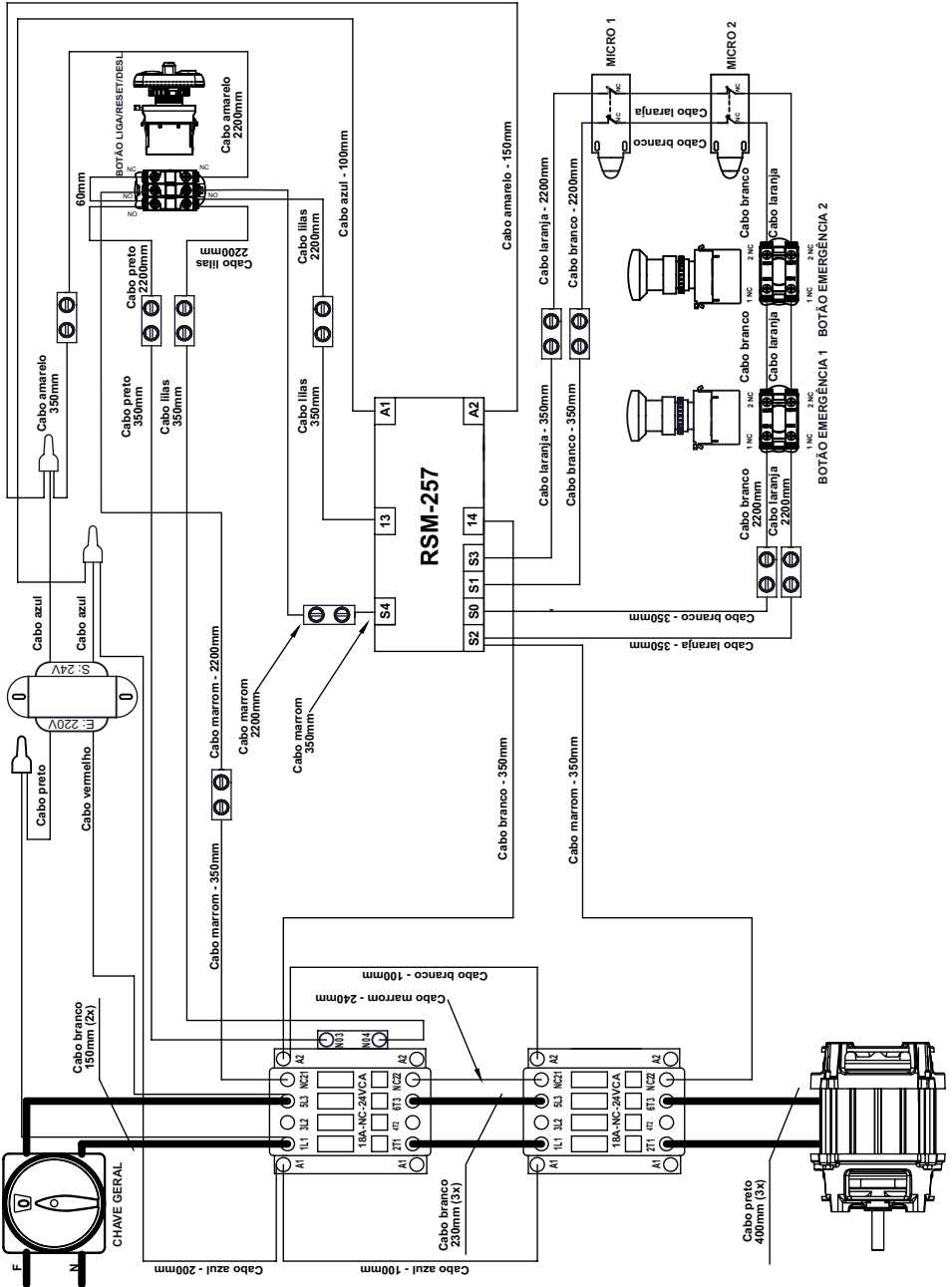
ESQUEMA ELÉTRICO MBI-60 MONOFÁSICO 220V INSTRUTECH



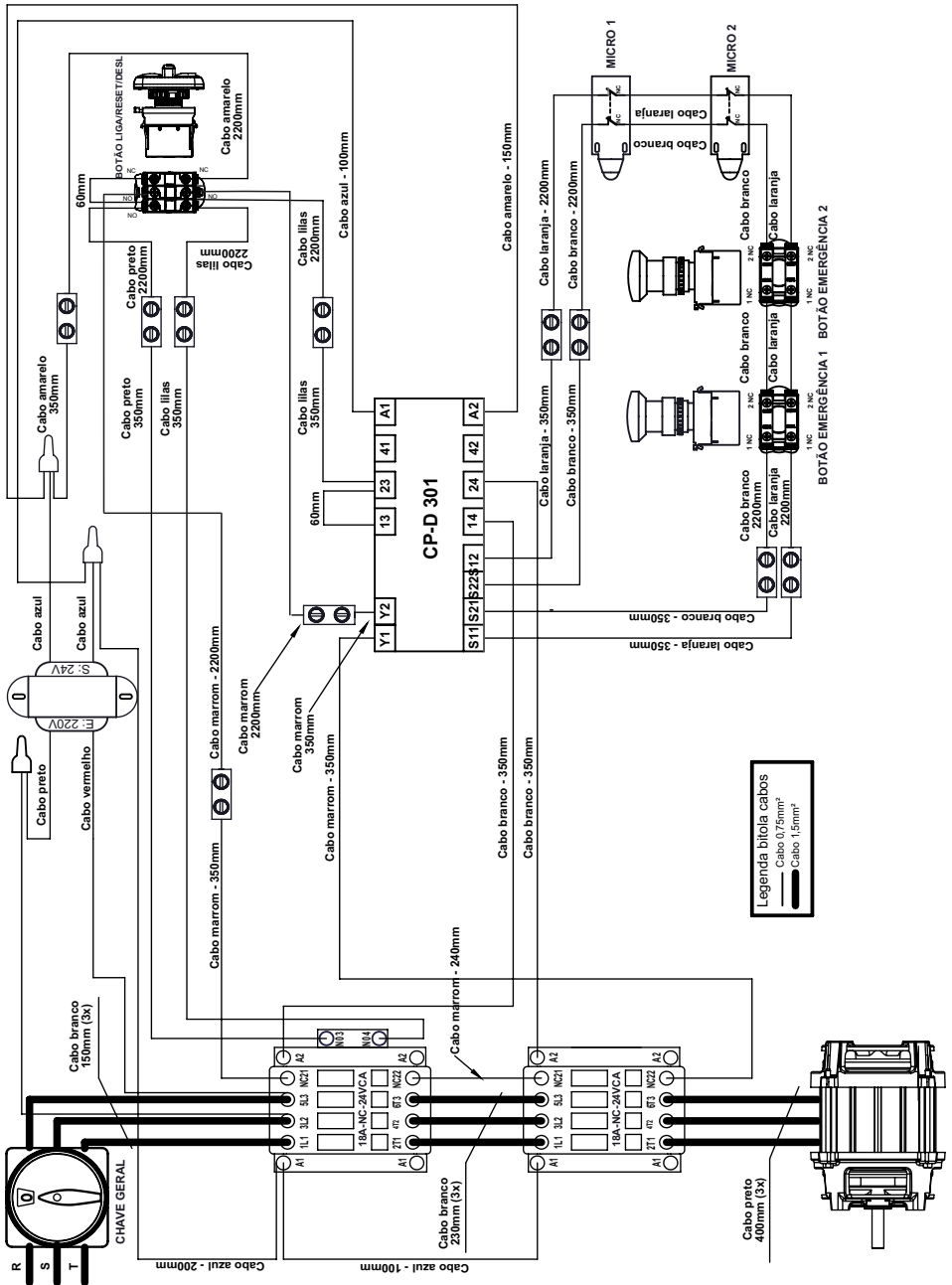
ESQUEMA ELÉTRICO MONOSÁSICO 220V SCHMERSAL



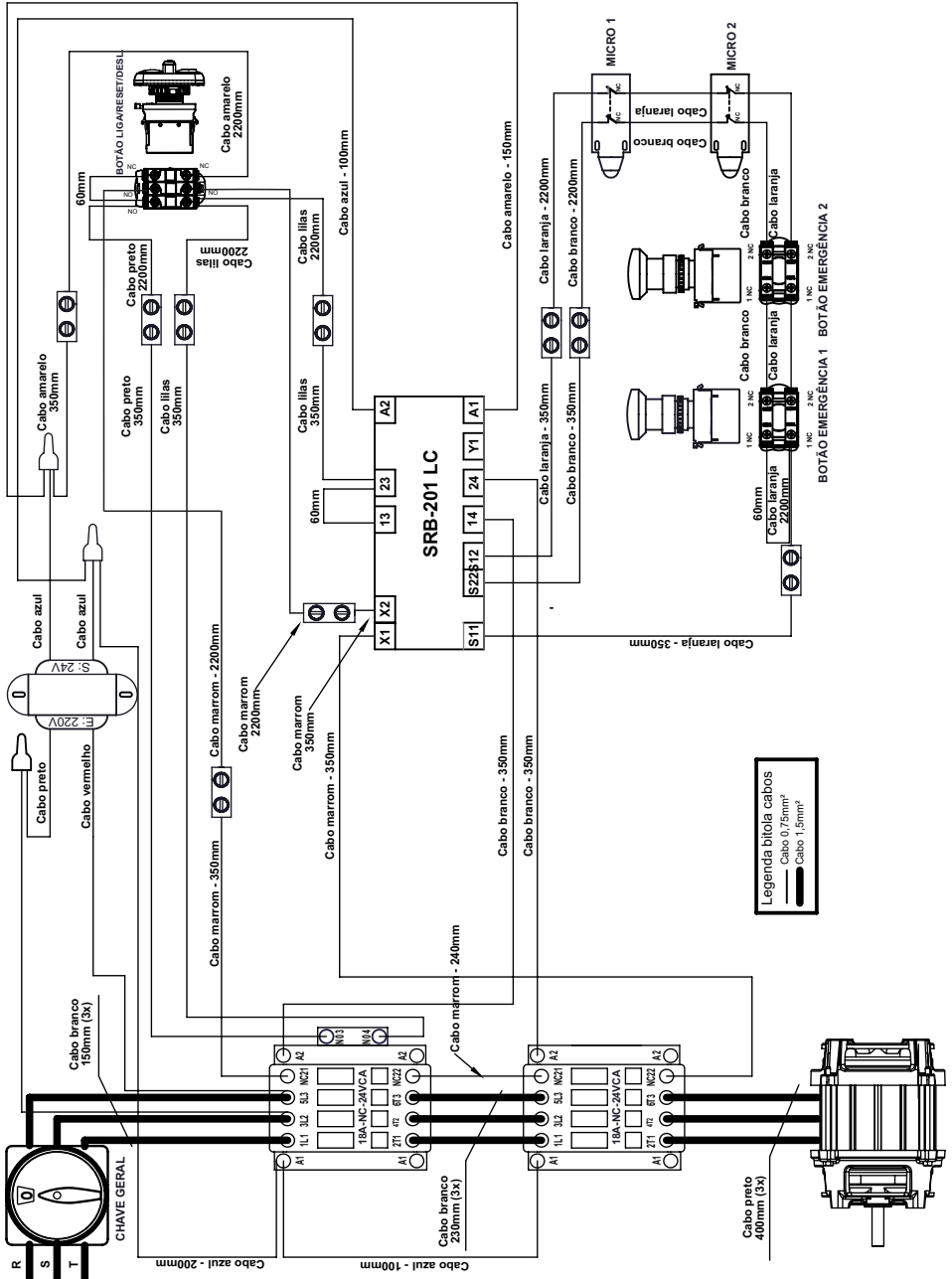
ESQUEMA ELÉTRICO MONOSÁSICO 220V DIGIMEC



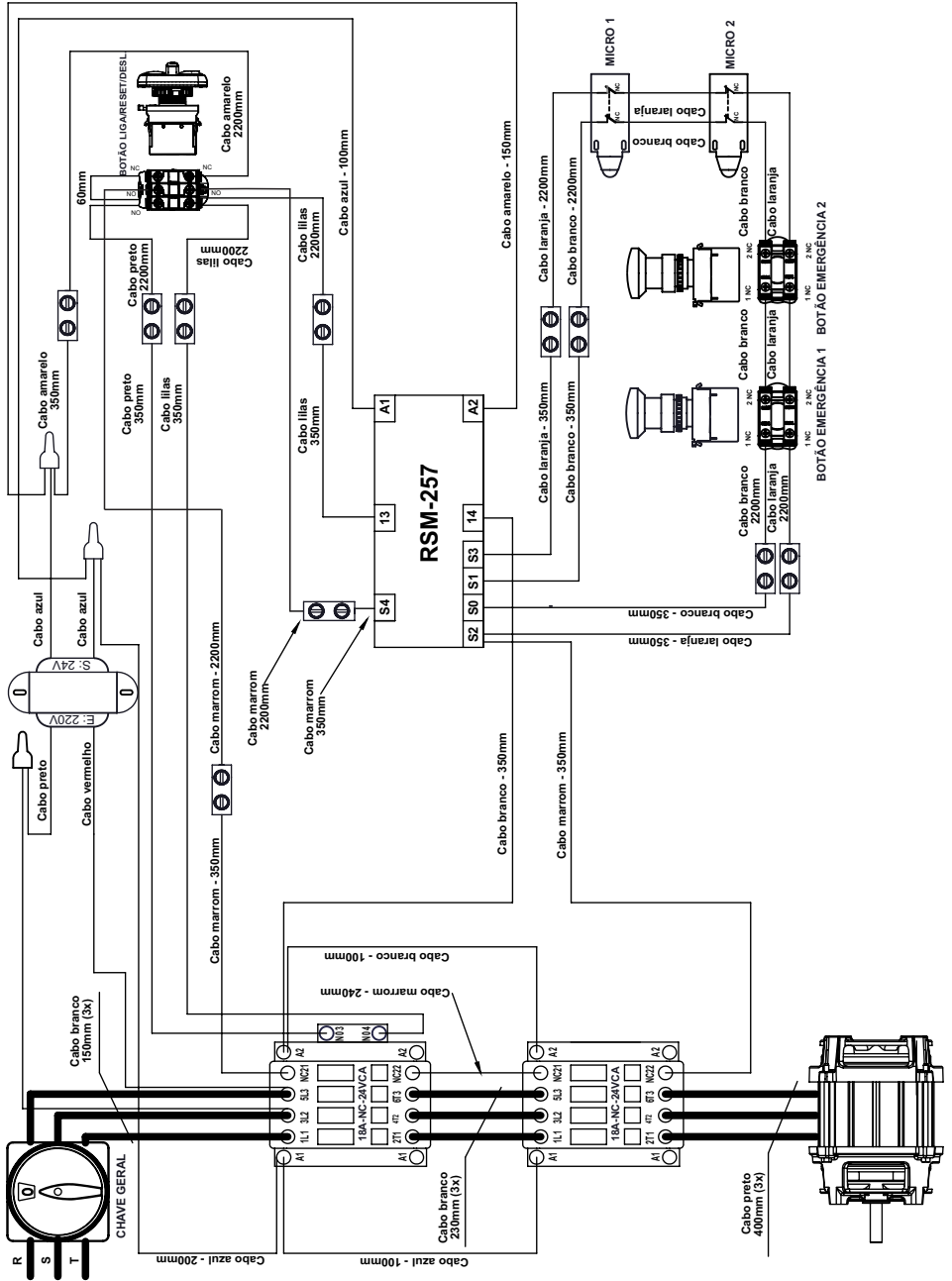
ESQUEMA ELÉTRICO MBI- 60 TRIFÁSICO 220V INSTRUTECH



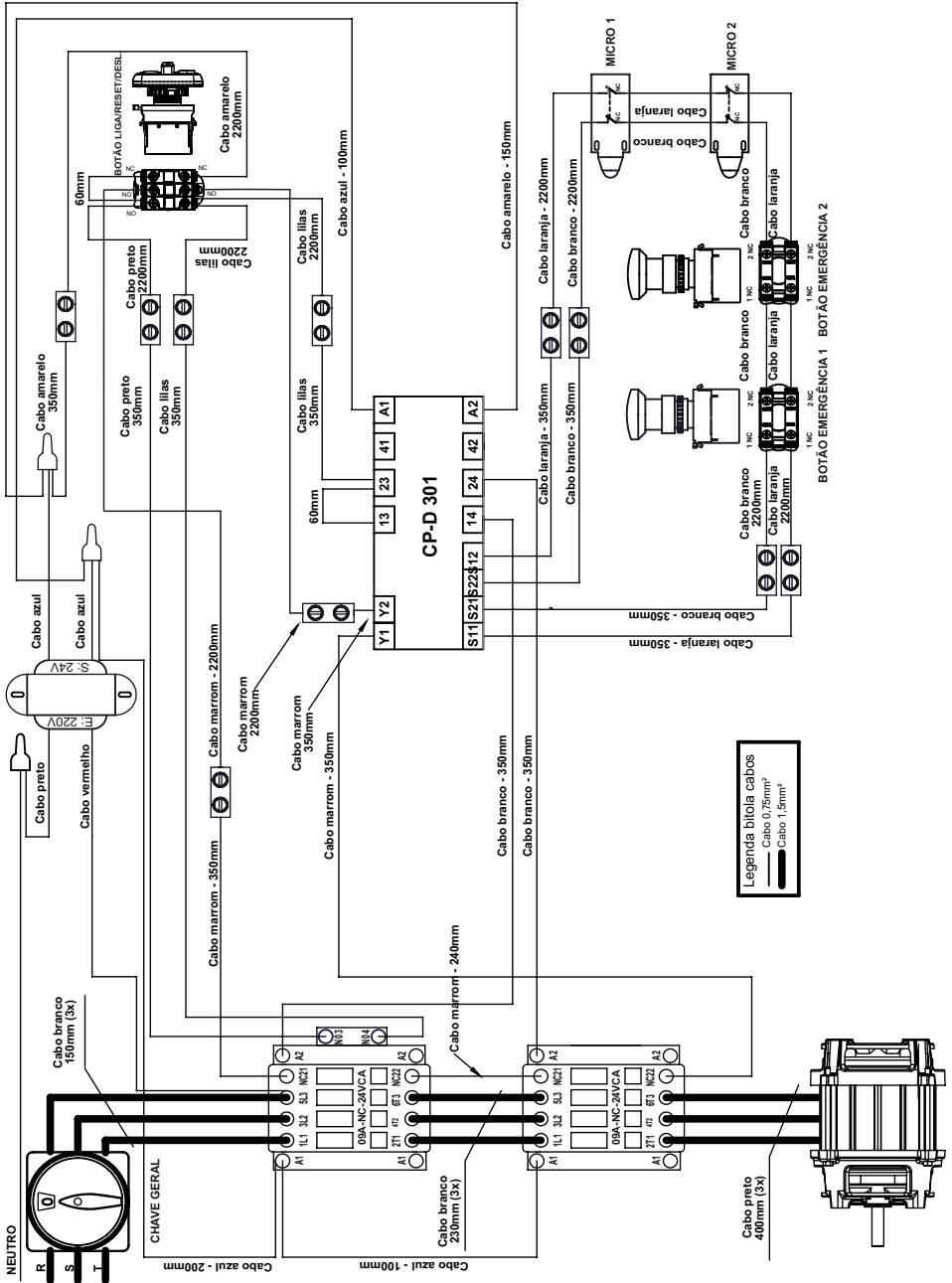
ESQUEMA ELÉTRICO MBI-60 TRIFÁSICO 220V SCHMERSAL



ESQUEMA ELÉTRICO MBI-60 TRIFÁSICO 220V DIGIMEC

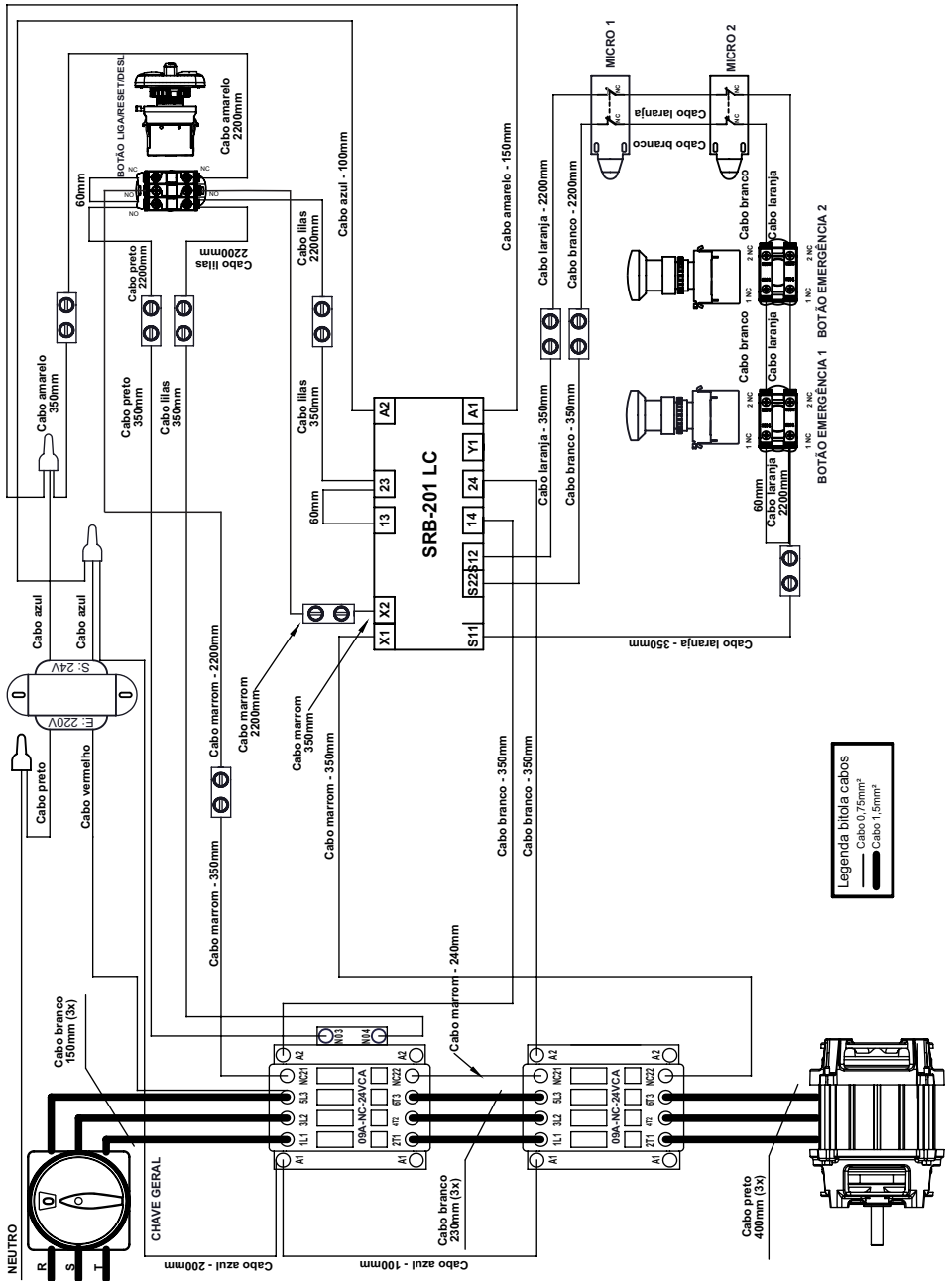


ESQUEMA ELÉTRICO MBI-60 TRIFÁSICO 380V INSTRUTECH

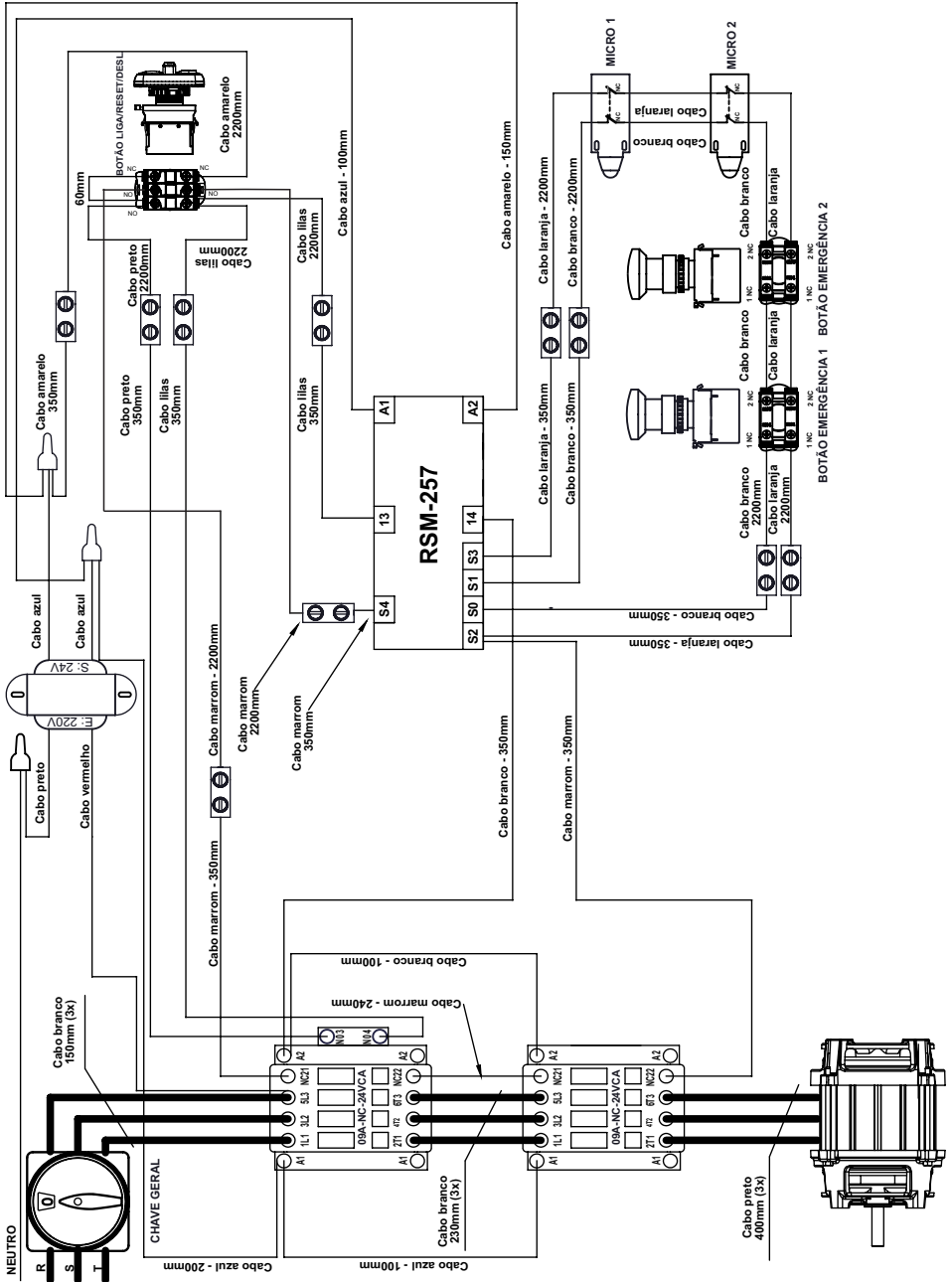


Legenda bitola cabos
 — Cabo 0,75mm²
 — Cabo 1,5mm²

ESQUEMA ELÉTRICO MBI-60 TRIFÁSICO 380V SCHMERSAL



ESQUEMA ELÉTRICO MBI-60 TRIFÁSICO 380V DIGIMEC



MBI-60 SS



www.gpaniz.com.br gpaniz@gpaniz.com.br

Gpaniz Indústria de Equipamentos para Alimentação Ltda.

Adolfo Randazzo, 2010 - CEP. 95046-800 - Caxias do Sul -RS

CNPJ 90.771.833/0001-49