

FORNO LASTRO

FLE-450 PB/PG

FLE-800 PB/PG

FLE-950 PB/PG

FLG-450 PB/PG

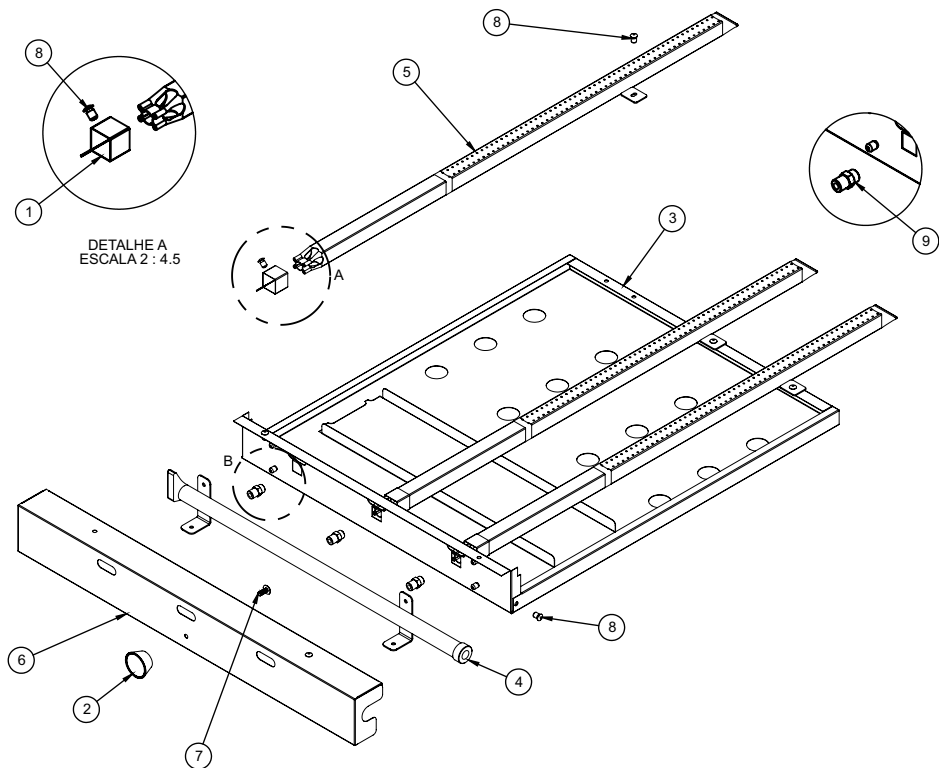
FLG-800 PB/PG

FLG-950 PB/PG



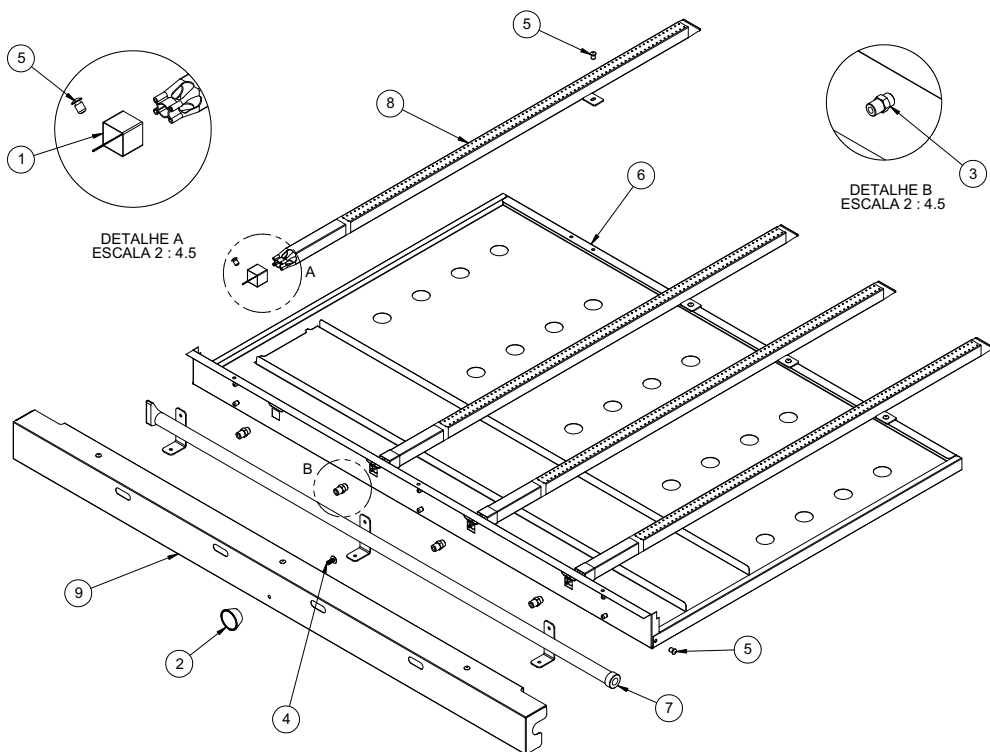
Lista de Peças

CONJUNTO GAVETETA FLG PB



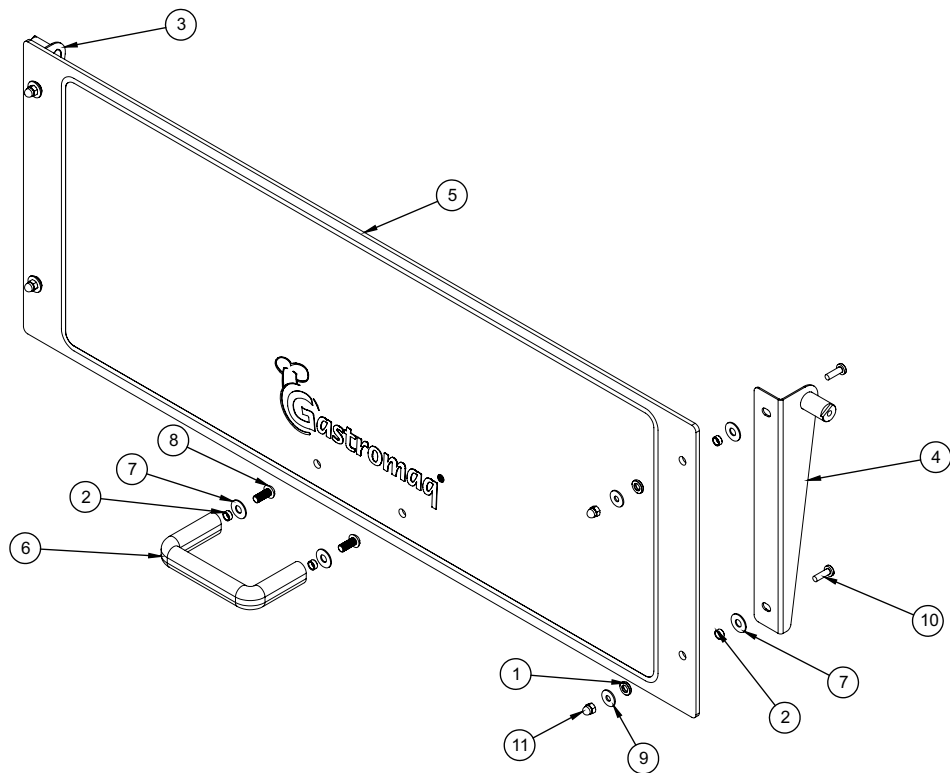
IT	FLF-450	FLF-800	FLF-950	Descrição
9	73051	71341	13372	Injetor NPT 1/8"
8	9971	9971	9971	Rebite Pop 4,1 x 10,2mm
7	70029	70029	70029	Parafuso c/Len 3/16" x 1/2" Philips
6	25644	25571	25519	Painel da Gaveta
5	25642	25569	25517	Cj Queimador Soldado
4	24700	24622	24570	Cj Tubulação Soldada
3	25641	25568	25516	Estrutura da Gaveta
2	11026	11026	11026	Puxador Baquelite
1	10111	10111	10111	Regulador de Ar Quadrado

CONJUNTO GAVETETA FLG PG



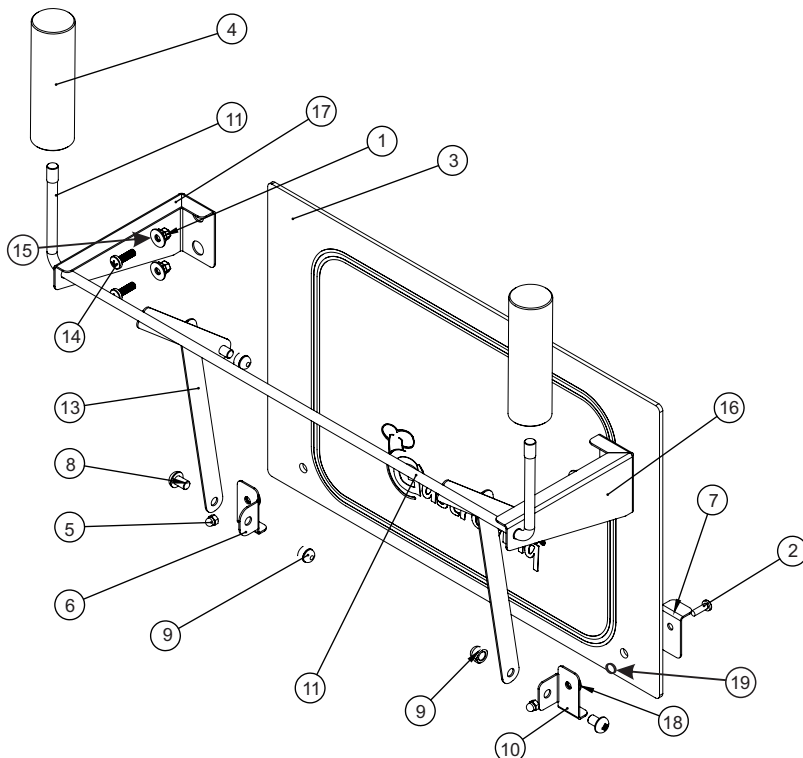
IT	FLG-450	FLG-800	FLG-950	Descrição
9	24704	24704	24576	Painel da Gaveta
8	24702	24624	24573	Cj Queimador Soldado
7	24700	24622	24570	Cj Tubulação Soldada
6	24699	24621	24569	Estrutura da Gaveta
5	9971	9971	9971	Rebite Pop 4,1 x 10,2mm
4	70029	70029	70029	Parafuso c/Len 3/16" x 1/2" Philips
3	73051	71341	13372	Injetor 1,00 mm NPT 1/8"
2	11026	11026	11026	Puxador Baquelite
1	10111	10111	10111	Regulador de Ar Quadrado

CONJUNTO VIDRO PORTA BASCULANTE



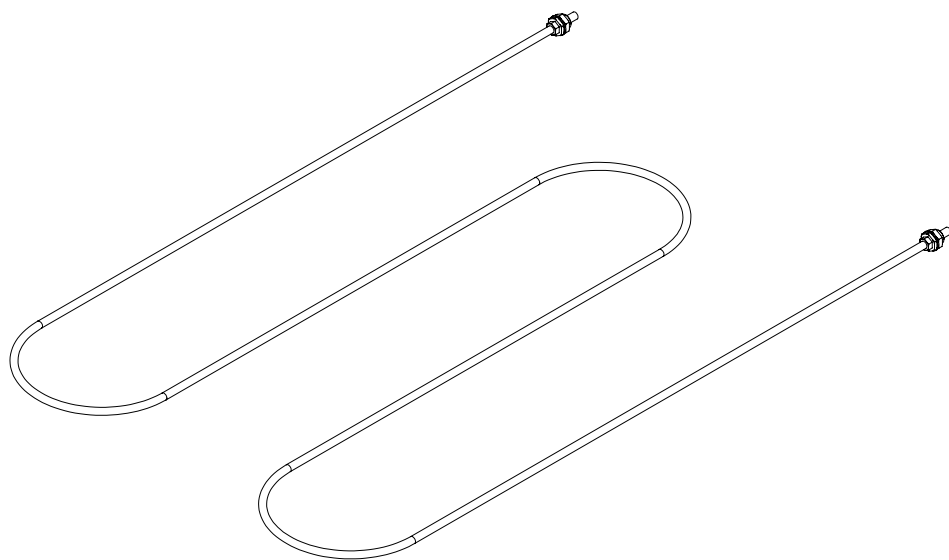
IT	FLG-450	FLG-800	FLG-950	Descrição	QT.
11	73110	73110	73110	Porca Calota M5 ZB	4
10	71673	71673	71673	Parafuso Philips Cabeça Panela M5x16 ZA	4
9	70737	70737	70737	Arruela Lisa M5 DIN 9021	4
8	604	604	604	Parafuso C/ Red. 1/4" x 5/8"	2
7	18120	18120	18120	Arruela Papel Hidraulico	6
6	18089	18089	18089	Puxador	1
5	15189	15170	73404	Vidro Temperado Incolor	1
4	14666	14666	14666	Conj. Suporte Vidro Esq.	1
3	14660	14660	14660	Conj. Suporte Vidro Dir.	1
2	11399	11399	11399	Bucha Fixação Vidro Teflon	6
1	11398	11398	11398	Arruela Fixação Vidro Teflon	4

CONJUNTO VIDRO PORTA GUILHOTINA



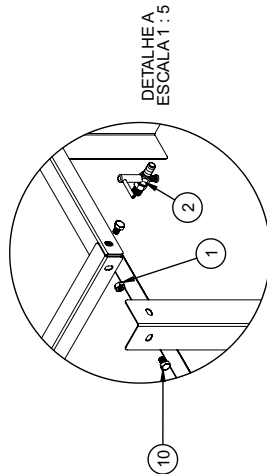
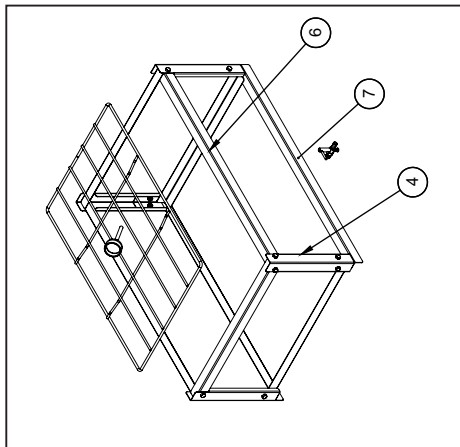
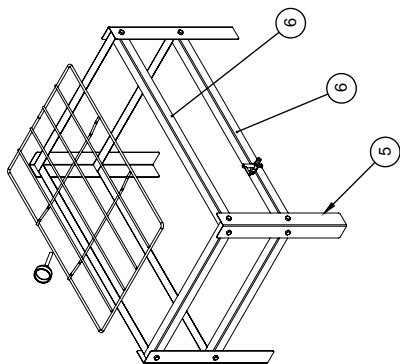
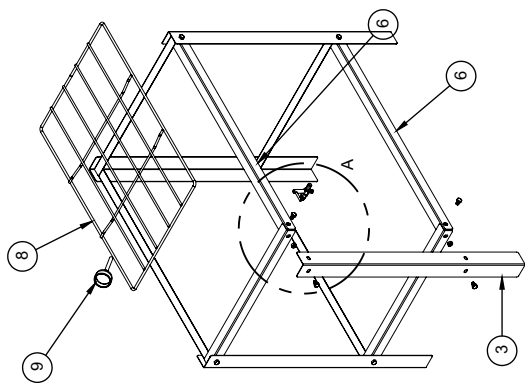
IT	FLG-450	FLG-800	FLG-950	Descrição
1	16736	16736	16736	Rebite Roscado Sext. M6
2	71673	71673	71673	Parafuso Philips Cabeça Panela M5x16 ZA
3	73053	73039	73033	Vidro
4	24563	24563	24563	Contra Peso Vidro Forno
5	73110	73110	73110	Porca Calota M5 ZB
6	24554	24554	24554	Suporte Esquerdo do Vidro
7	24556	24556	24556	Batente Interno do Vidro
8	73111	73111	73111	Parafuso Cabeça Panela Philips M8 x 12 ZB
9	73112	73112	73112	Porca Calota M8 ZB
10	24555	24555	24555	Suporte Direito do Vidro
11	24694	24615	24559	Haste Abertura do Vidro
13	24562	24562	24562	Haste Maior Vidro
14	70237	70237	70237	Parafuso Phillips Cabeça Panela M6x20 ZB
15	00327	00327	00327	Arruela Lisa 1/4" ZB
16	24558	24558	24558	Suporte Direito Conjunto Haste
17	24557	24557	24557	Suporte Esquerdo Conjunto Haste
18	18120	18120	18120	Arruela Papel Hidraulico
19	11399	11399	11399	Bucha Fixação Vidro Teflon

RESISTÊNCIA TUBULAR



MODELO	TENSÃO	CÓDIGO	DESCRIÇÃO
FLE-450	220 V	73056	Resistência Tub 1500 W 230 V
FLE-450	127 V	73294	Resistência Tub 1500 W 127 V
FLE-800	220 V	73042	Resistência Tub 2500 W 230 V
FLE-800	127 V	73296	Resistência Tub 2500 W 127 V
FLE-950	220 V	72937	Resistência Tub 3200 W 230 V
FLE-950	127 V	73291	Resistência Tub 3000 W 127 V

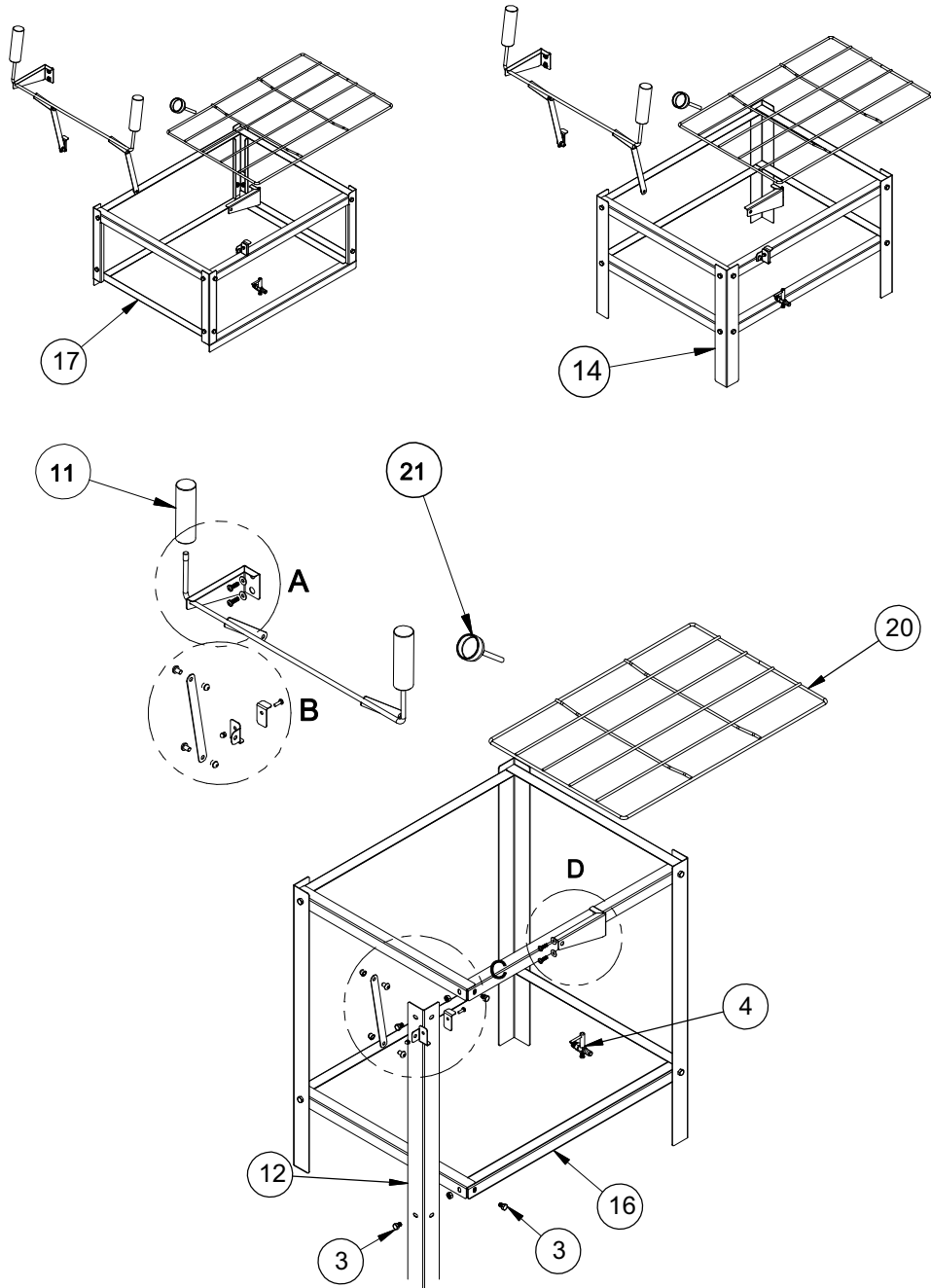
KIT CAVALETE FORNO FLG PB



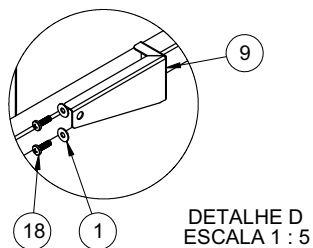
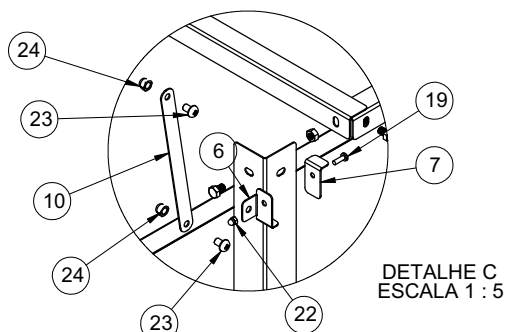
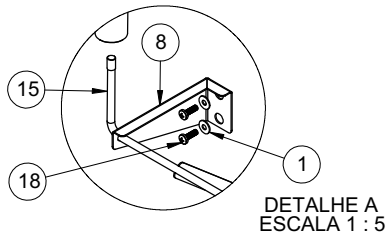
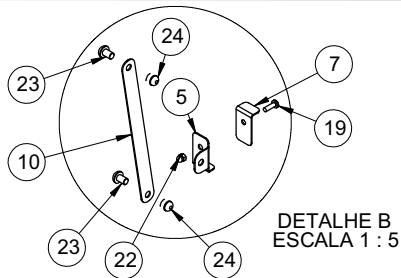
Utilizar o Código: 73405 - KIT PARAFUSO CAVALETE

10	Parafuso Sextavado M8 x 12 mm ZB	01410	01410	01410
9	Termômetro Analógico 0 a 350°C	73083	73083	73083
8	Grade do Forno	73054	73040	73034
7	Cj Cavalete Forno Superior	25651	25575	25528
6	Cj Cavalete Soldado	25646	25573	25521
5	Pé do Cavalete Inferior	24604	24604	24604
4	Pé Maior Cavalete Superior	24603	24603	24603
3	Pé do Cavalete Simples	24567	24567	24567
2	Registro Ind. Cr. 1/4" NPT c/ Espiga pl. Marg. 3/8"	10621G	10621G	10621G
1	Porca Sextavada M8 ZB	00761	00761	00761
IT	Descrição	FLG-450	FLG-800	FLG-950

KIT CAVALETE FORNO FLG PG



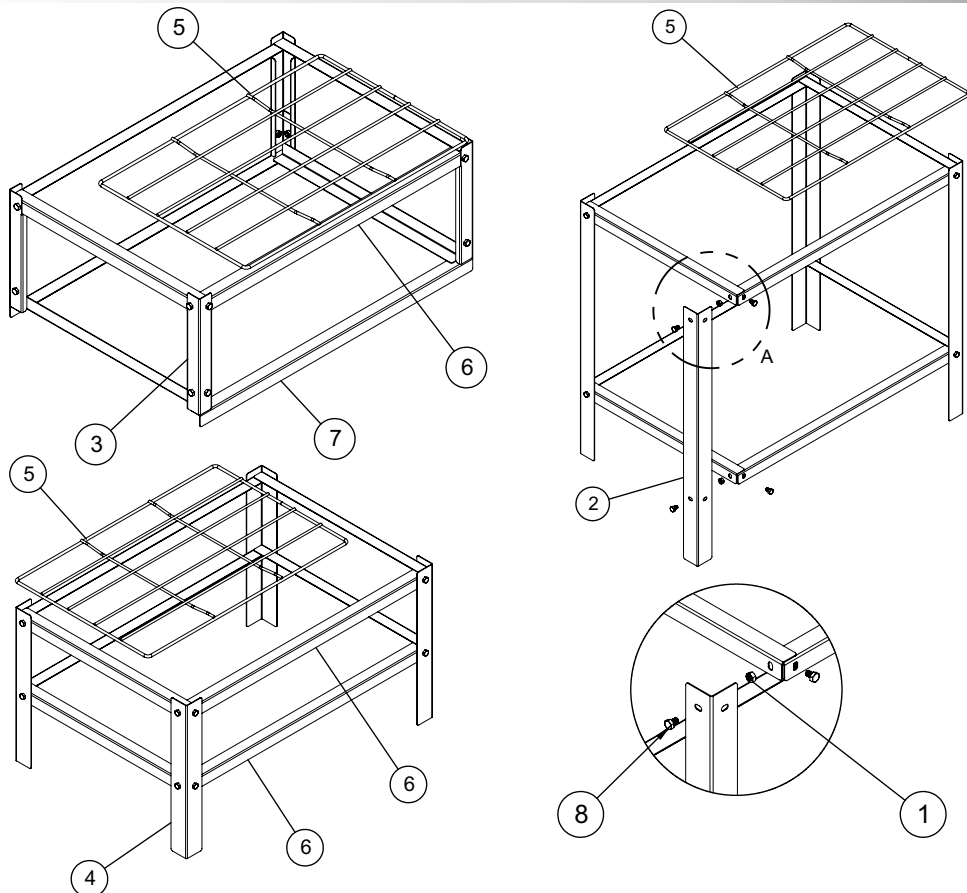
KIT CAVALETE FORNO FLG PG



24	Porca Calota M8 ZB	73112	73112	73112
23	Parafuso Cabeça Panela Philips M8 x 12 ZB	73111	73111	73111
22	Porca Calota M5 ZB	73110	73110	73110
21	Termômetro Analógico 0 a 350°C	73083	73083	73083
20	Grade do Forno	73054	73040	73034
19	Parafuso Philips Cabeça Panela M5x16 ZA	71673	71673	71673
18	Parafuso Phillips Cabeça Panela M6x20 ZB	70237	70237	70237
17	Cj Cavalete Forno Superior	24716	24628	24600
16	Cj Cavalete Soldado	24695	24617	24564
15	Cj Haste Abertura Vidro	24693	24615	24559
14	Pé do Cavalete Inferior	24604	24604	24604
13	Pé Maior Cavalete Superior	24603	24603	24603
12	Pé do Cavalete Simples	24567	24567	24567
11	Contra Peso Vidro Forno	24563	24563	24563
10	Haste Maior Vidro	24562	24562	24562
9	Suporte Direito Conjunto Haste	24558	24558	24558
8	Suporte Esquerdo Conjunto Haste	24557	24557	24557
7	Batente Interno do Vidro	24556	24556	24556
6	Suporte Direito do Vidro	24555	24555	24555
5	Suporte Esquerdo do Vidro	24554	24554	24554
4	Registro Ind. Cr. 1/4" NPT c/ Espiga p/ Mang	10621G	10621G	10621G
3	Parafuso Sextavado M8 x 12 mm ZB	01410	01410	01410
2	Porca Sextavada M8 ZB	00761	00761	00761
1	Arruela Lisa 1/4" ZB	00327	00327	00327
IT	Descrição	FLG-450	FLG-800	FLG-950

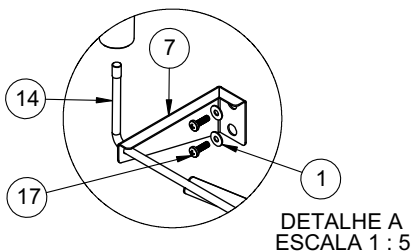
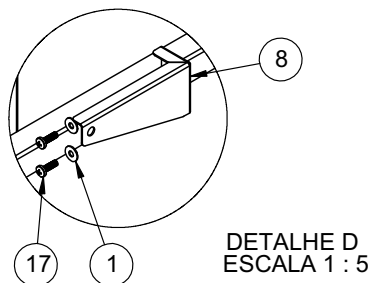
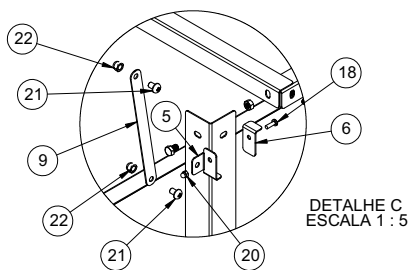
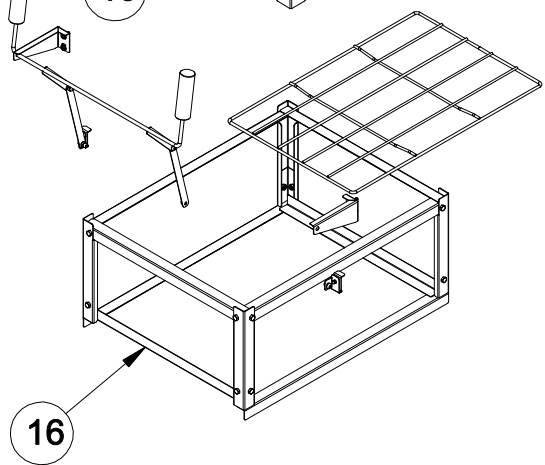
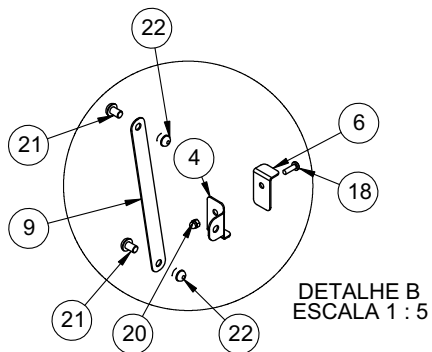
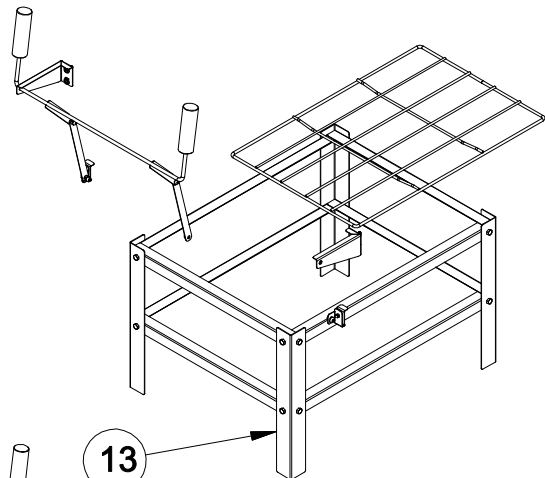
Utilizar o Código: 73109 - KIT PARAFUSO CAVALETE

KIT CAVALETE FORNO FLE PB

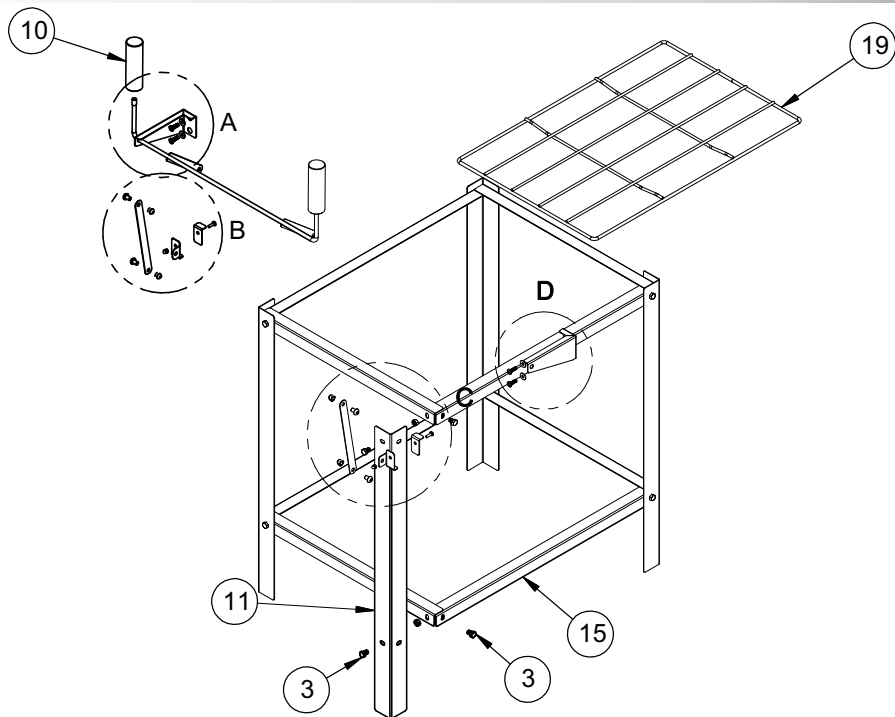


8	Parafuso Sextavado M8 x 12 mm ZB	01410	01410	01410
7	Cj Cavalete Forno Superior	25651	25575	25528
6	Cj Cavalete Soldado	25646	25573	25521
5	Grade do Forno	73054	73040	73034
4	Pé do Cavalete Inferior	24604	24604	24604
3	Pé Maior Cavalete Superior	24603	24603	24603
2	Pé do Cavalete Simples	24567	24567	24567
1	Porca Sextavada M8 ZB	00761	00761	00761
IT	Descrição	CÓDIGO	CÓDIGO	CÓDIGO

KIT CAVALETE FORNO FLE PG

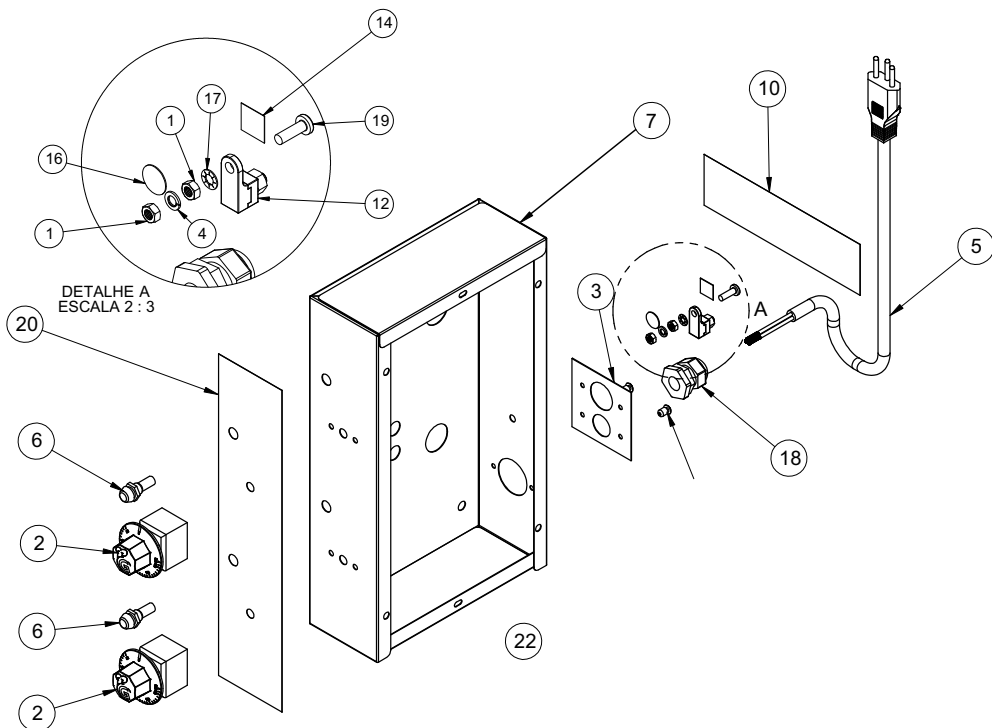


KIT CAVALETE FORNO FLE PG



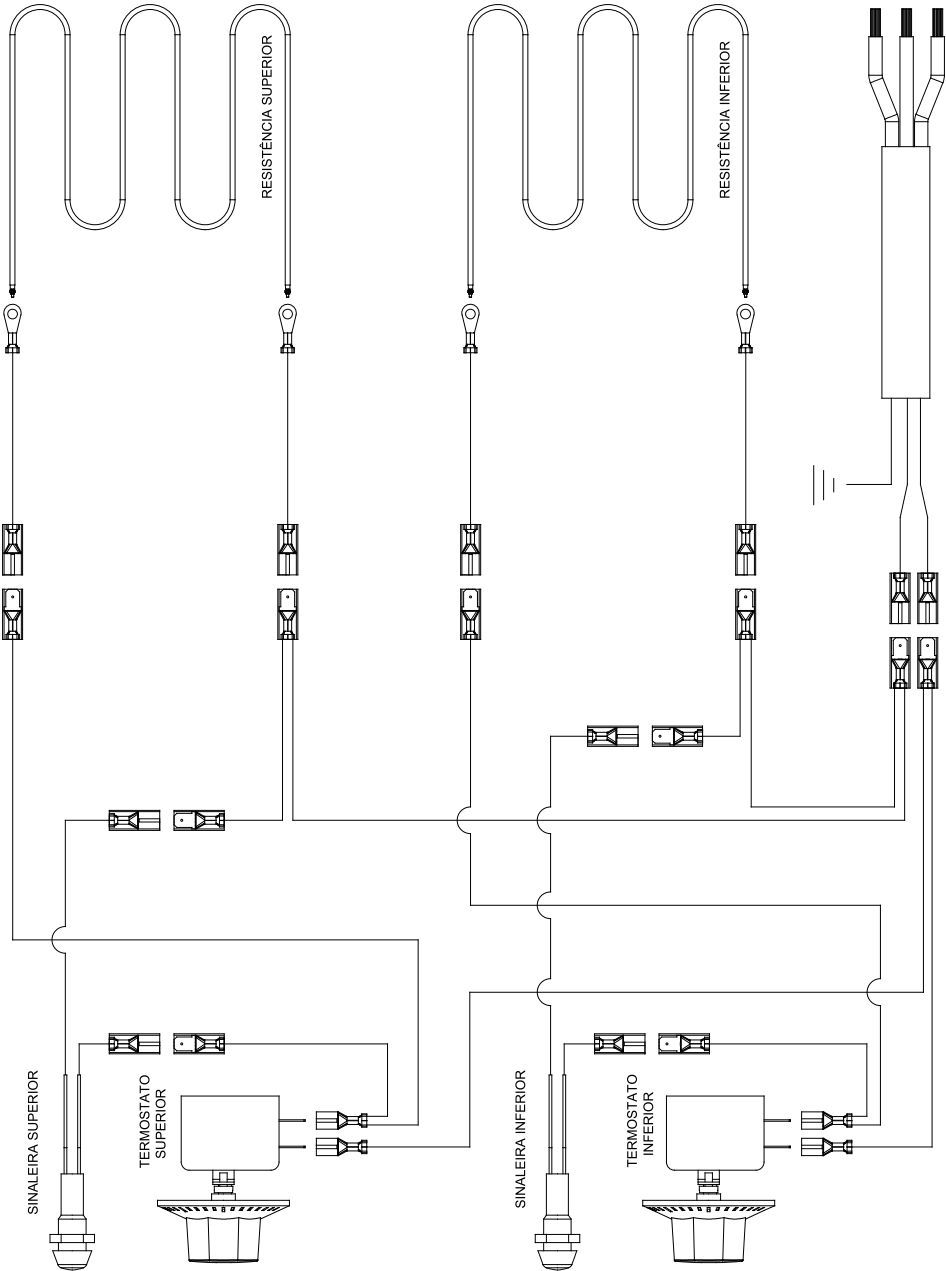
22	Porca Calota M8 ZB	73112	73112	73112
21	Parafuso Cabeça Panela Philips M8 x 12	73111	73111	73111
20	Porca Calota M5 ZB	73110	73110	73110
19	Grade do Forno	73054	73040	73034
18	Parafuso Phillips Cabeça Panela M5x16	71673	71673	71673
17	Parafuso Phillips Cabeça Panela M6x20	70237	70237	70237
16	Cj Cavalete Forno Superior	24716	24628	24600
15	Cj Cavalete Soldado	24695	24617	24564
14	Cj Haste Abertura Vidro	24693	24615	24559
13	Pé do Cavalete Inferior	24604	24604	24604
12	Pé Maior Cavalete Superior	24603	24603	24603
11	Pé do Cavalete Simples	24567	24567	24567
10	Contra Peso Vidro	24563	24563	24563
9	Haste Maior Vidro	24562	24562	24562
8	Suporte Direito Conjunto	24558	24558	24558
7	Suporte Esquerdo Conjunto Haste	24557	24557	24557
6	Batente Interno do Vidro	24556	24556	24556
5	Suporte Direito do Vidro	24555	24555	24555
4	Suporte Esquerdo do Vidro	24554	24554	24554
3	Parafuso Sextavado M8 x 12 mm	01410	01410	01410
2	Porca Sextavada M8	00761	00761	00761
1	Arruela Lisa 1/4" ZB	00327	00327	00327
IT	Descrição	FLE-450	FLR-800	FLE-950

PAINEL FORNO LASTRO ELÉTRICO



IT	FLE-450	FLE-800	FLE-950	Descrição
22	9971	9971	9971	Rebite Pop 4,1 x 10,2mm
21	83627	83627	83627	Cabo Elétrico EPR 3x6mm ² C/ Terra verde/amar
20	73038	73038	73038	Etiqueta Painel
19	71673	71673	71673	Parafuso Philips Cabeça Painel M5x16
18	71621	71621	71621	Pressa Cabo 13,5 PG
17	71585	71585	71585	Arruela Dentada Int. M5
16	71582	71582	71582	Etiqueta Terra Proteção
15	71578	71578	71578	Etiqueta Tensão Perigosa
14	71577	71577	71577	Etiqueta Equipotencialidade
13	71576	71576	71576	Etiqueta terra
12	71575	71575	71575	Terminal Aperto TA-6
11	71437	71437	71437	Pressa Cabo 3/4" c/ Arruela
10	314	314	314	Etiqueta Tensão 220V
9	313	313	313	Etiqueta Tensão 127V Português
8	24820	24820	24820	Cj Painel Elétrico Soldado
7	24595	24595	24595	Cj Painel Elétrico Soldado
6	17459	17459	17459	Sinaleira Verde (Neon) 127V/220V Fio Silicone
5	15357	17710	13418	Cabo Elétrico PP Plug Inj. 3x2,5x2,5Mt Olhal
4	14495	14495	14495	Arruela Pressão M5 ZB
3	11297	11297	11297	Fixação Pressa Cabo
2	10005	10005	10005	Termostato 30A 110/220 V 50-300 T100 TU
1	03276	03276	03276	Porca Sextavada M5 ZB

ESQUEMA ELÉTRICO FORNO LASTRO ELÉTRICO 127/220V



R.00

FLE-450 PB/PG

FLE-800 PB/PG

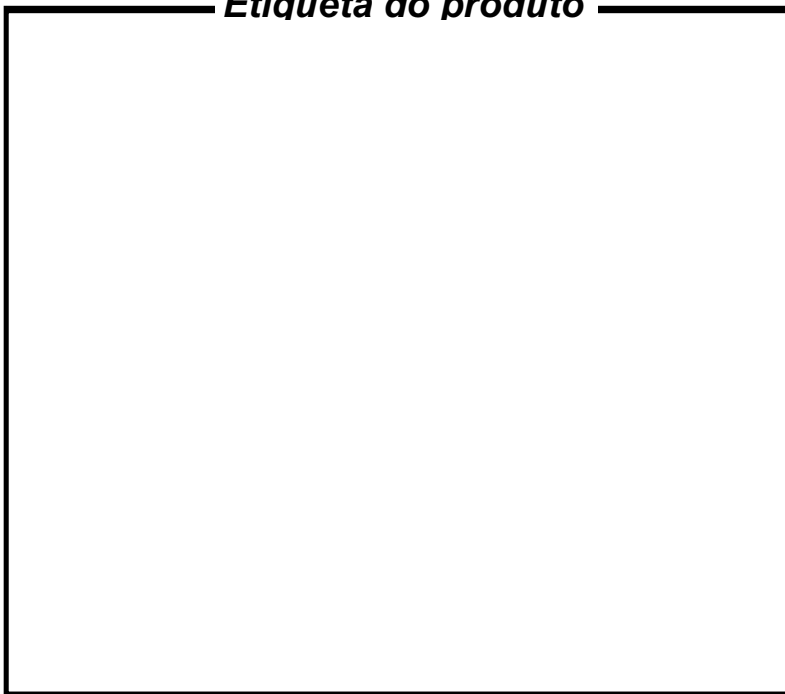
FLE-950 PB/PG

FLG-450 PB/PG

FLG-800 PB/PG

FLG-950 PB/PG

Etiqueta do produto



Visualize aqui os dados do seu equipamento como n° de série, modelo, frequência, tensão.



www.gpaniz.com.br gpaniz@gpaniz.com.br

G.Paniz Indústria de Equipamentos para Alimentação Ltda.

Adolfo Randazzo, 2010 - CEP. 95046-800 - Caxias do Sul -RS

CNPJ 90.771.833/0001-49