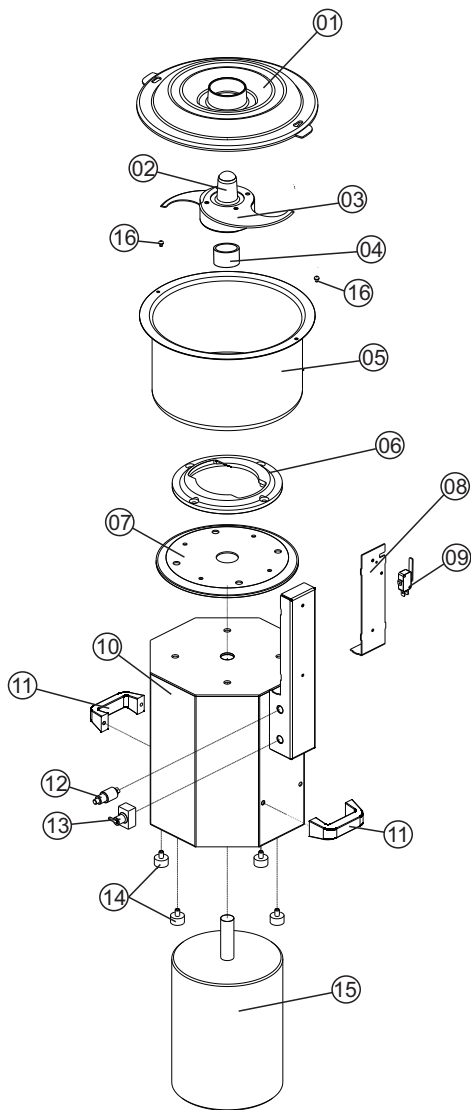


CUTTER 05L

G.PANIZ

Lista de Peças

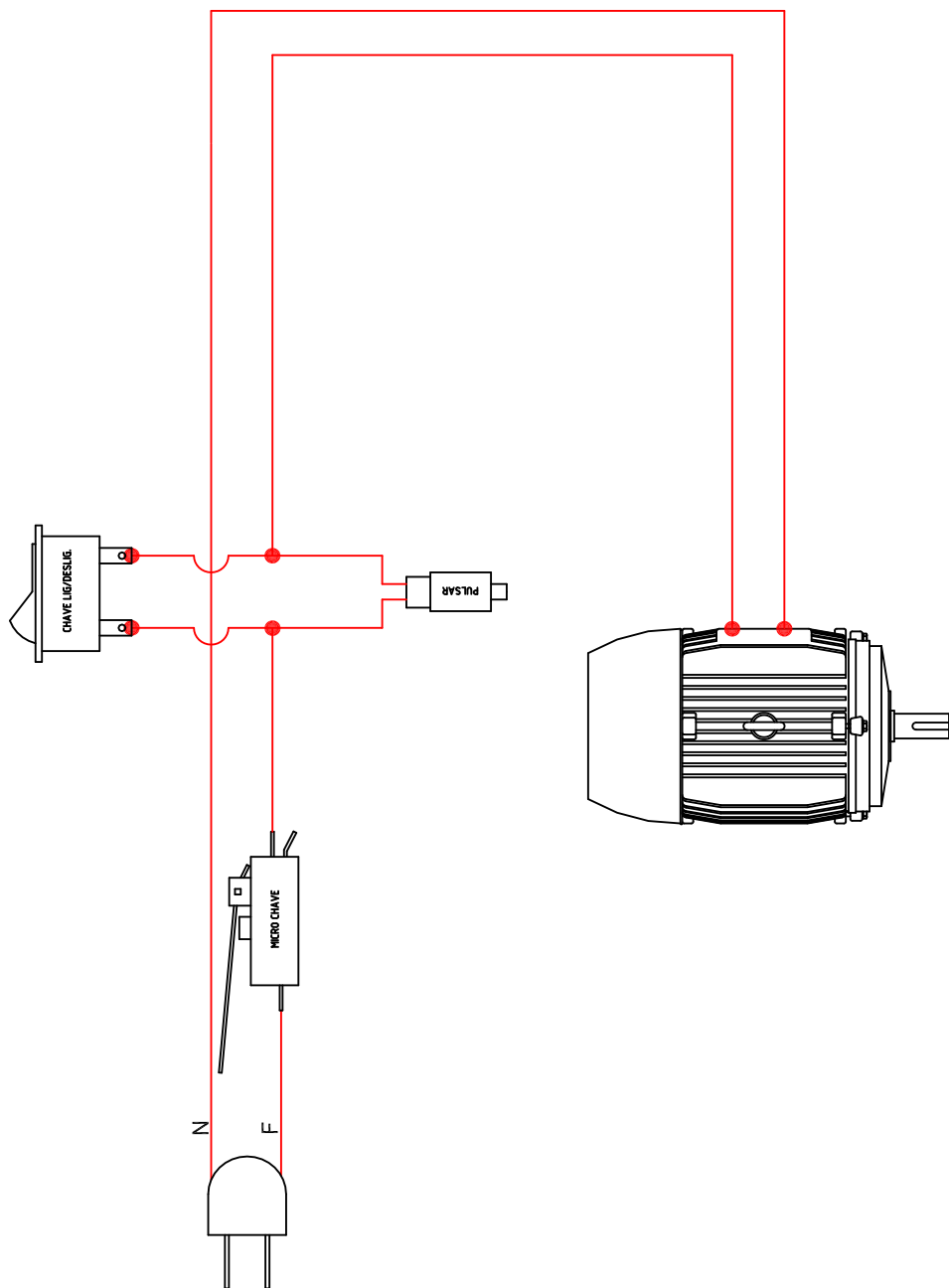
VISTA EXPLODIDA MÁQUINA



CATÁLOGO DE PEÇAS CUTTER

ITEM	DESCRIÇÃO	CUTTER	CUTTER INOX
1	Tampa	70684	70684
2	Mancal Guia Cutter	70685	70685
3	Lâminas Cutter	09302	09302
4	Bucha Guia	70686	70686
5	Conjunto Panela	09310	09310
6	Base Fixa Cuba	70728	70728
7	Reforço Base Cuba	70683	70683
8	Calha Micro	09304	09304
9	Chave Micro Interruptora	02619	02619
10	Conjunto Protetor do Motor	09311	09317
11	Alça Porta FCR	70388	70388
12	Interruptor MG 390 NA	83527	83527
13	Chave Liga/ Desliga	70731	70731
14	Pé Borracha	70722	70722
15	Motor Ver Pág 07	-	-
16	Engate Tampa	09301	09301

ESQUEMA ELÉTRICO CUTTER MONOFÁSICO 127V / 220V



CUTTER 05L

G.PANIZ



ATENDIMENTO AO CONSUMIDOR

(0-XX-54) 2101 3400

0800-704-2366

www.gpaniz.com.br gpaniz@gpaniz.com.br

G.Paniz Indústria de Equipamentos para Alimentação Ltda.

Adolfo Randazzo, 2010 - CEP. 95046-800 - Caxias do Sul -RS

CNPJ 90.771.833/0001-49