

COZERELLA

CZ - 15

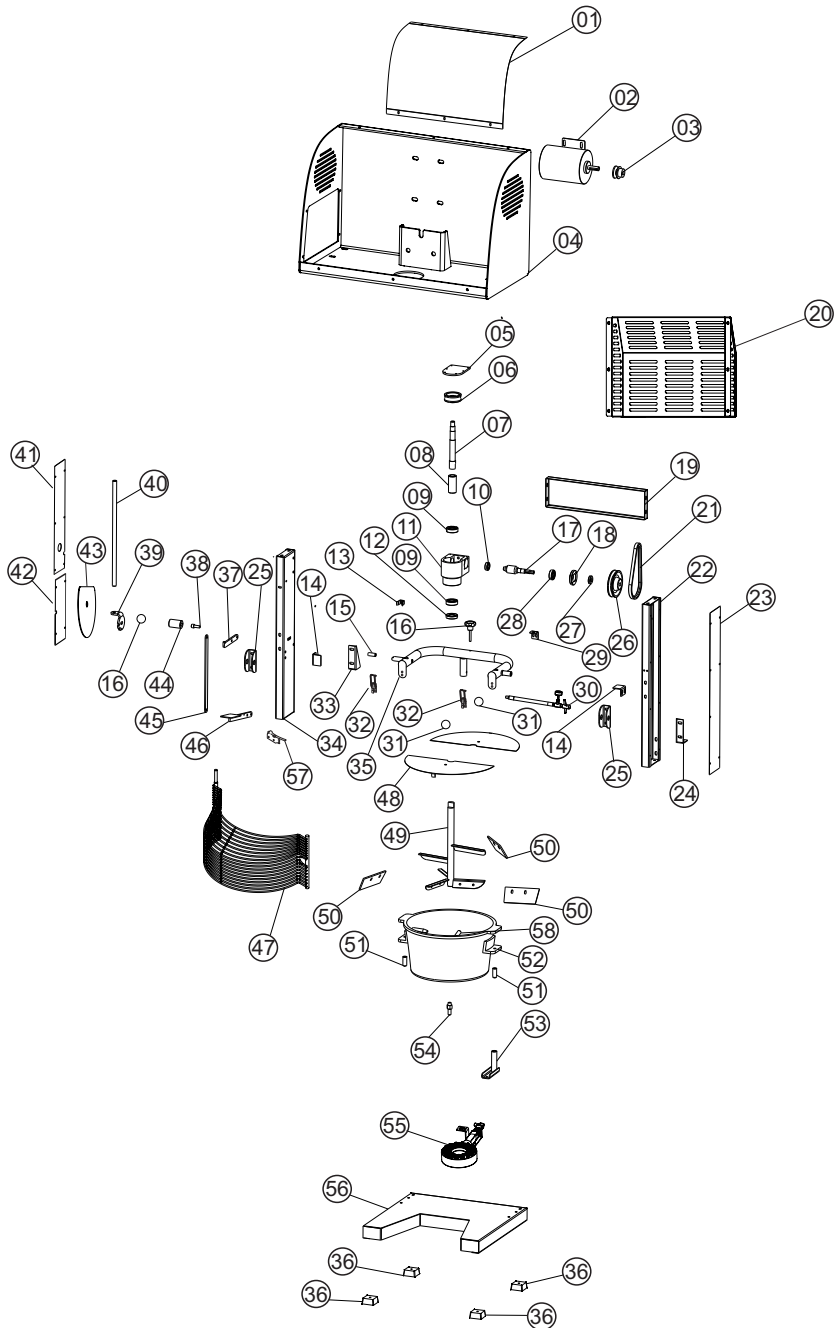
CZ - 22

CZ - 37

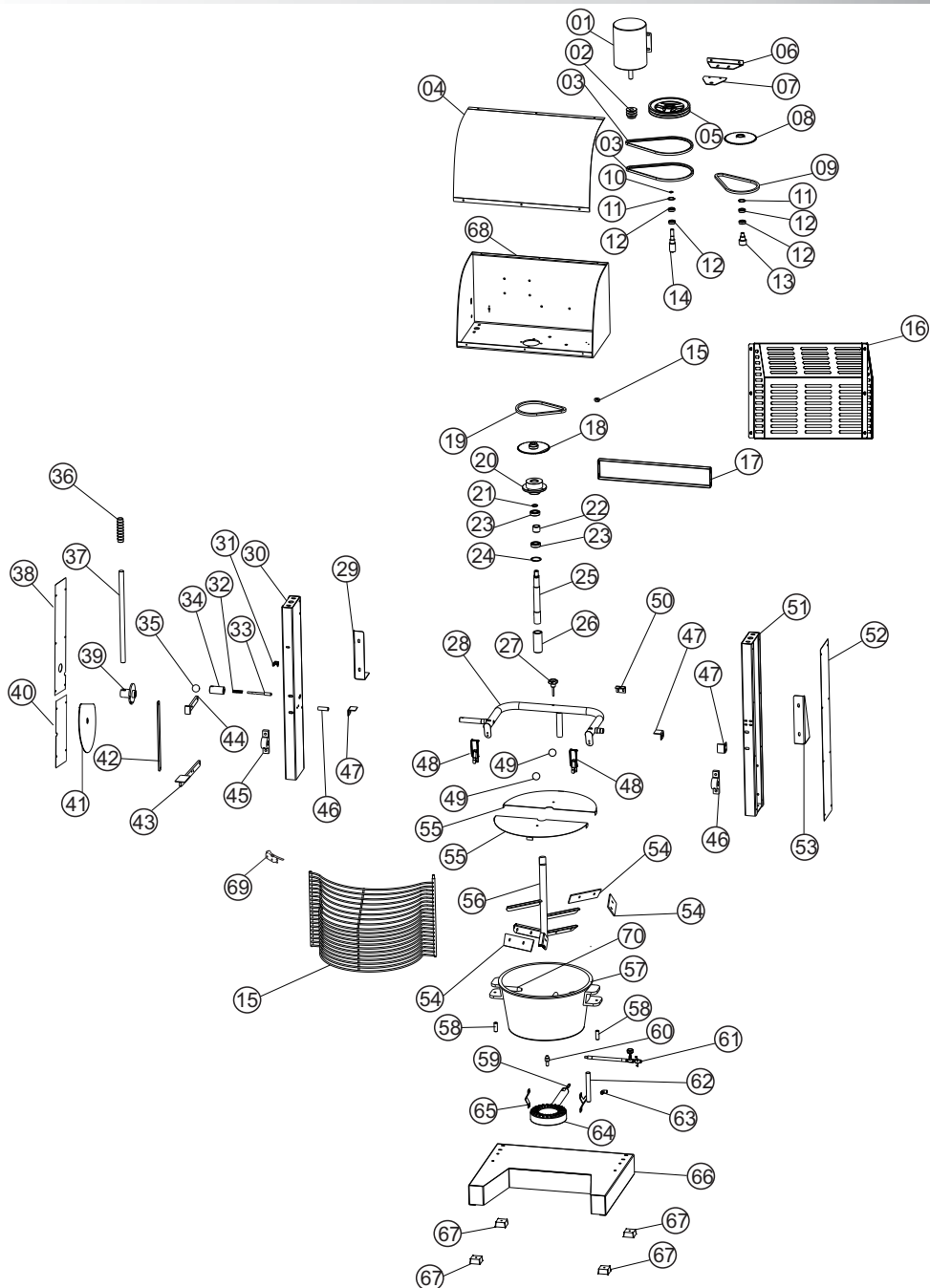
G.PANIZ

Lista de Peças

VISTA EXPLODIDA CZ-15



VISTA EXPLODIDA CZ-22 CZ-37



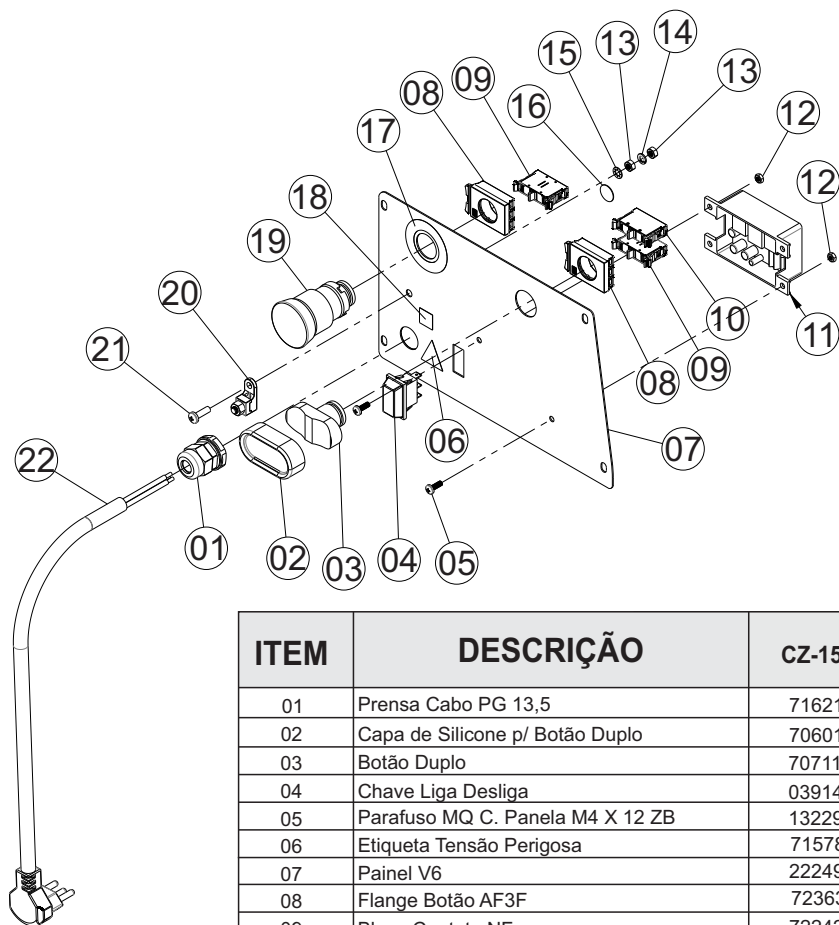
LISTA DE PEÇA CZ-15

ITEM	CODIGO	DESCRIÇÃO DAS PEÇAS CZ 15
1	10424	Fechamento Corpo Sup Cz 15 481 X 519mm
2	00679	Motor
3	71233	Polia 1a-050 F5/8 Usinada
4	10441	Conj Corpo Superior Cz 15
5	01058	Tampa Redutor Em 10
6	01063	Coroa Bronze Em 10
7	10409	Eixo Principal Cz 15 Ø25,40x202mm
8	10408	Bucha trava Cz 15 72mm
9	00020	Rolamento 6204 2rs
10	00022	Rolamento 6002 Zz
11	10415	Redutor Pequeno em 10
12	71059	Retentor 22x47 10
13	10272	Trinco Protetor Aramado Cz 22/37 Inox
14	10258	Batente Mcg 30/70 55x45mm
15	10474	Espacad Suporte Da Trava Cz 15 31.50mm
16	83560	Manipulo
17	01721	Eixo Sem Fim Cl20/em10 133mm
18	01069	Mancal Pequeno Em 10/cl 350
19	10434	Ref Sup Das Colunas Cz 15 489x170mm
20	10403	Conjunto Fechamento Cz 15
21	82495	Correia A 18
22	10402	Coluna Esquerda Cz 15 754,50x204mm
23	10419	Fechamento Lat Direita Cz 15 694x106mm
24	10470	Ref Inf Esq Coluna Cz15 145x75mm
25	10467	Guia Basculante Cz 15 108,30x90mm
26	00417	Polia 1a-100 F14 Em 10
27	00038	Retentor 00796 Br 16x32x7(40028)
28	00027	Rolamento 30203
29	10475	Suporte Proteção Aramado Cz15
30	71080	Conjunto Mangueira Para Gás Cz 15
31	03461	Manipulo Baquelite
32	70161	Fecho Rápido FP7 C1
33	10472	Ref Inf Dir Coluna Cz 15 145x75mm
34	10401	Coluna Direita Cz 15 754,50x204mm
35	10422	Conj Basculante Cz 15
36	70368	Pé Borracha Sf210/bp 12r F/0048
37	10469	Trava Basulante Cz15 142x26,50mm
38	10440	Trava do Basculante Cz 15 37mm
39	10466	Catraca Basculante Cz 15 105 x 59,60mm
40	10438	Alavanca Cz 15 450mm
41	10420	Fechamento Lat Esquerda Superior Cz 15 694x406mm
42	10478	Fechamento Lateral esquerda Inferior Cz 15
43	10406	Proteção Alavanca Cz 15 1,06x84x110mm
44	10460	Base Trava Basculante Cz 15 52mm
45	10421	Haste Acionadora Trava Cz 15 330x20mm
46	10471	Conj Pedal Cz 15
47	10476	Conjunto Grade Proteção Segurança Cz 15
48	10431	Tampa Painel Cz 15 379,50x205,60mm
49	10414	Conjunto Batedor Cz 15
50	10410	Raspador Inf Cz 15 140x55mm
51	10242	Pino Guia Painel Cz 15 41mm
52	71011	Painel da Cozerella Cz 15
53	10436	Coni Móvel Req Queimador Cz 15
54	10216	Guia Batedor Cz 22 50mm
55	21752	Conjunto Fogareiro Pré Montado
56	10284	Conjunto Base Cz 15
57	00725	Chave Micro Interruptor
58	10274	Pino Misturador

LISTA DE PEÇA CZ-22/37

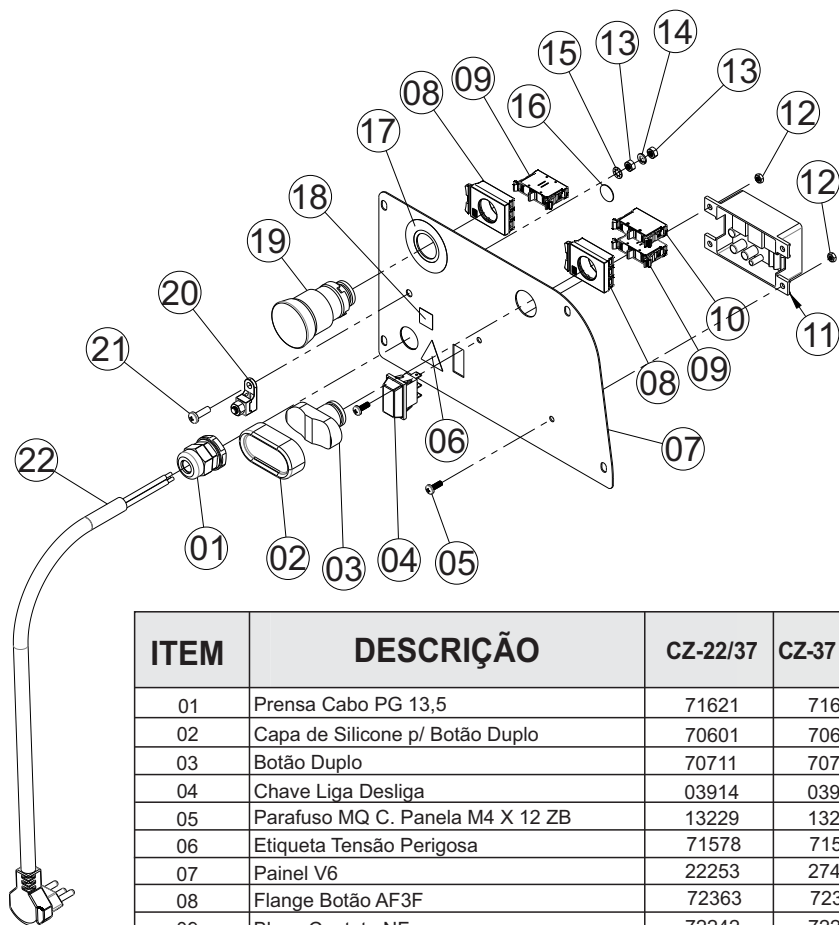
ITEM	CODIGO CZ 22	CODIGO CZ 37	COD. CZ 37 INOX	DESCRIÇÃO DAS PEÇAS
1	00001	00002	00002	Motor
2	02986	02515	02515	Polia Zz-050 F3/4 Mc 22 Usinada
3	71092	71092	71092	Correia Z-785
4	10224	10324	10324	Fech Corpo Sup Cz 22 682,70x573mm
5	03355	03355	03355	Conj Polia Transm Mc 22
6	10257	10257	10257	Suporte Fixa Polia Cz 22/37 2,65x85x180mm
7	10260	10260	10260	Suporte Movei Polia Cz 22/37 2,65x95x112,50mm
8	10206	10206	10206	Conj Engre Intermediaria Z 50 Cz 22
9	71020	71020	71020	Corrente Asa 35 Cz 30 68 Elos-650mm
10	00968	00968	00968	Anel Elástico E 15
11	00970	00970	00970	Anel Elástico I 32
12	00022	00022	00022	Rolamento 6002 Zz
13	10248	10248	10248	Eixo Engr Intermediaria Z 22/37 Ø35,00x61,50mm
14	10249	10249	10249	Eixo Polia CZ22/37
15	10282	10305	73759	Conjunto Grade Proteção Segurança
16	10416	10301	27391	Conjunto Fechamento
17	10234	10334	27400	Reforço Colunas Cz 22 604x146mm
18	10207	10207	10207	Conj Engre Tração Z 50 Cz 22
19	70307	70307	70307	Corrente Asa 35 Cz 22 63 Elos-600mm
20	20669	20699		Mancal Dianteiro Bp 20
21	00973	00973	00973	Anel Elástico E 25
22	01039	01039	01039	Espaçador Rolamento Cz 22 26mm
23	00023	00023	00023	Rolamento 6005 2rs
24	00971	00971	00971	Anel Elastico I 47
25	10209	10309	10309	Eixo Principal Cz 263mm
26	10208	10208	21486	Bucha Trava Cz 22 102mm
27	83560	83560		Manipulo
28	10222	10322	27399	Conj Basculante Cz 22
29	10263	10263	21471	Reforço Ped Dir Cz 22/37 2,65x167x300mm
30	10204	10204	27380	Conj Col Lat Esquerda Cz 22
31	10272	10272	10272	Trinco Prot Aramado Cz 22/37 Inox 1,50x15x72mm
32	01929	01929		Conjunto Tampa Mesa Inox Da 300
33	10240	10240	21422	Trava do Basculante Cz 22/37 72mm
34	10256	10256	10256	Bucha Trava Lat Cz 22/37 Ø35,00x71mm
35	00533	00533	00533	Manipulo Bola Baquelite Ø38m
36	00895	00895	00895	Manopla Borracha 74031 Cabo Pa 27
37	10238	10238		Alavanca Cz 22 475mm
38	10219	10219	27383	Fechamento Lat Esquerda Cz 22 898x145mm
39	10239	10239	10239	Conj Catraca Cz 22
40	10276	10276	27384	Fech Lateral Esquerda Inferior Cz 22/37
41	10226	10226	21421	Proteção Alavanca Cz 22 1,06x92x110mm
42	10221	10221	27386	Haste Acionadora Trava Cz 22 360x22mm
43	10266	10266	21438	Conjunto Pedal Cz 22/37
44	10252	10252	21435	Conjunto Trava Cuba Cz 22/37
45	10243	10243	21424	Mancal Suporte Basculante Cz 22/37
46	10262	10262	10262	Espaçador Sup Trava Cz 22/37 50mm
47	10258	10258	21490	Batente Cz 15 2,65x67,30x45mm
48	70161	70161	70161	Fecho Rápido FPP C1
49	03461	03461	03461	Manipulo Bola MDP 360
50	10267	10267	21488	Suporte Grade Prot Seq Cz 22/37 2,65x45x55mm
51	10203	10203	27382	Conj Col Lateral Direita Cz 22
52	10220	10220	27389	Fechamento Lateral Direita Cz 22 898x145mm
53	10264	10264	21472	Reforço Ped Esquerdo Cz 22/37 2,65x137x300mm
54	10210	10310	10310	Raspador Inferior Cz 160x58mm
55	10231	10331	10331	Tampa Panela Cz 22 490x245,50mm
56	10214	10314	10314	Conjunto Batedor
57	70986	70987	70987	Panela Da Cozerella
58	10242	10242	10242	Pino Guia da Panela Cz 22 46mm
59	71112	71112	71112	Bico Injetor Cozerella 1/8x35mmx1,5
60	10216	10338	10338	Guia Batedor
61	71080	71080	71080	Conjunto Mang Conec P/gs 3/8x1/8x1/4 Cozerella
62	10337	10337	27404	Conjunto Móvel Regul Queimador Cz 22
63	71113	71113		Joelho Latao 1/8x1/8i
64	02137	02137	02137	Fogareiro Ff Gb13 R 5/8 Unc
65	10261	10261	27387	Abraçadeira Móvel Cz 22/37 2,65x27x100mm
66	10227	10302	27395	Conjunto Base
67	70368	70368	70368	Pê Borracha SF210/bp12r F/0048
68	25815	10341	27408	Conjunto Corpo Superior
69	00725	00725	00725	Micro Interruptor

VISTA EXPLODIDA PAINEL CZ-15



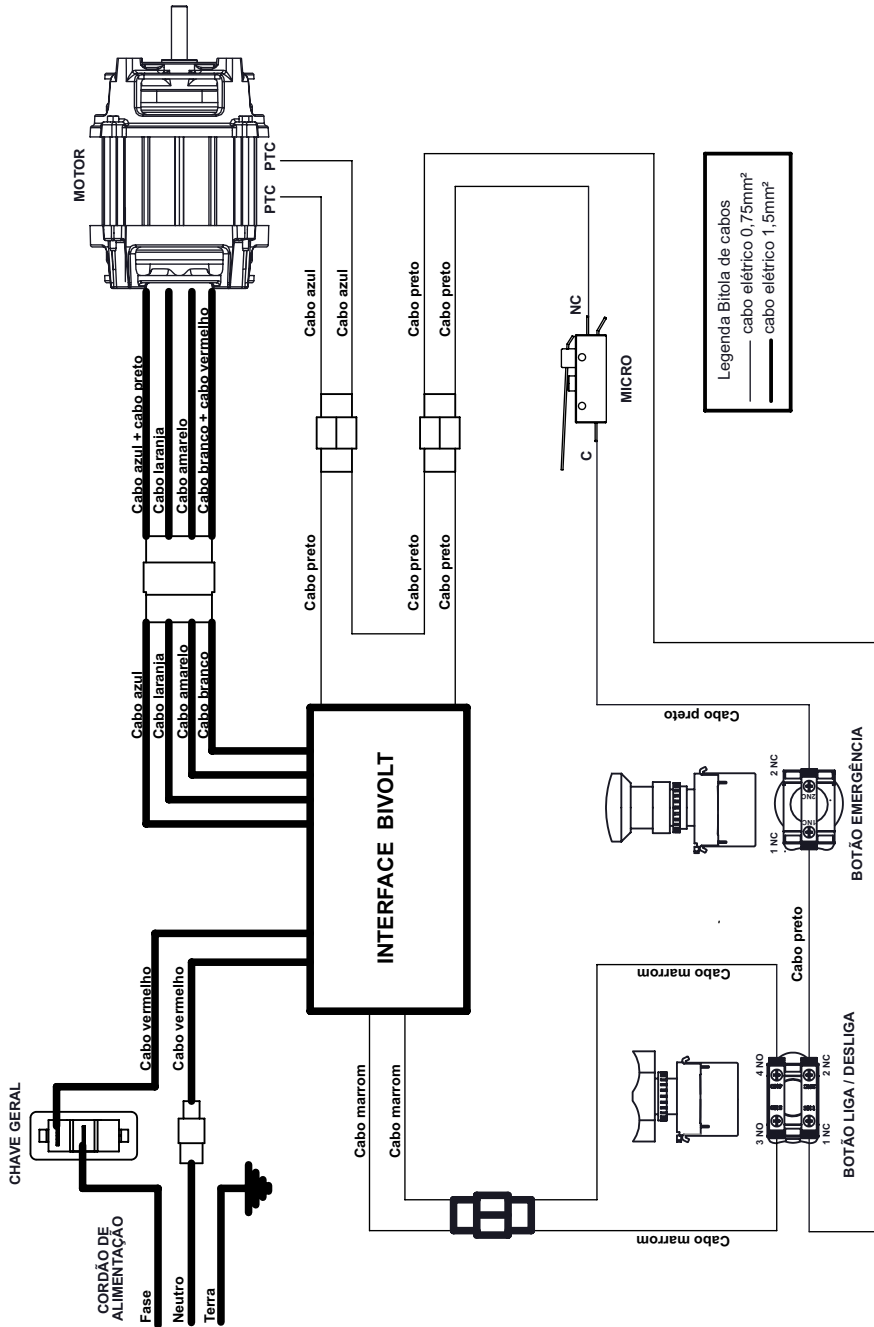
ITEM	DESCRIÇÃO	CZ-15
01	Pressa Cabo PG 13,5	71621
02	Capa de Silicone p/ Botão Duplo	70601
03	Botão Duplo	70711
04	Chave Liga Desliga	03914
05	Parafuso MQ C. Painela M4 X 12 ZB	13229
06	Etiqueta Tensão Perigosa	71578
07	Painel V6	22249
08	Flange Botão AF3F	72363
09	Bloco Contato NF	72242
10	Bloco Contato NA	72243
11	Interface de Segurança	72383
12	Porca Sextavada M4 ZB	00760
13	Eporca Sextavada M5 ZB	03276
14	Arruela Pressão M5 ZB	14495
15	Arruela Dentada Int. M5	71585
16	Etiqueta Terra Proteção	71582
17	Etiqueta Emergência	71584
18	Etiqueta Equipotencialidade	71577
19	Botão Emergência	70710
20	Terminal Aperto	71575
21	Parafuso Philips Cabeça Painela	71673
22	Cabo INJ 3x1,5x1,5 HEPR NM287 Plug 90°	72390
23	Terminal Femea 6,3 s/trava 2	15913G

VISTA EXPLODIDA PAINEL CZ-22/37



ITEM	DESCRIÇÃO	CZ-22/37	CZ-37 INOX
01	Prensa Cabo PG 13,5	71621	71621
02	Capa de Silicone p/ Botão Duplo	70601	70601
03	Botão Duplo	70711	70711
04	Chave Liga Desliga	03914	03914
05	Parafuso MQ C. Painela M4 X 12 ZB	13229	13229
06	Etiqueta Tensão Perigosa	71578	71578
07	Painel V6	22253	27409
08	Flange Botão AF3F	72363	72363
09	Bloco Contato NF	72242	72242
10	Bloco Contato NA	72243	72243
11	Interface de Segurança	72383	72751
12	Porca Sextavada M4 ZB	00760	00760
13	Eporca Sextavada M5 ZB	03276	03276
14	Arruela Pressão M5 ZB	14495	14495
15	Arruela Dentada Int. M5	71585	71585
16	Etiqueta Terra Proteção	71582	71582
17	Etiqueta Emergência	71584	71584
18	Etiqueta Equipotencialidade	71577	71577
19	Botão Emergência	70710	70710
20	Terminal Aperto	71575	71575
21	Parafuso Philips Cabeça Painela	71673	71673
22	Cabo INJ 3x2,5x1,5 HEPR NM287 Plug 90°	72391	72391
23	Terminal Femea 6,3 s/trava 2	15913G	15913G

ESQUEMA ELÉTRICO CZ-15/22/37 127-220V



Legenda Bitola de cabos
 — cabo elétrico 0,75mm²
 — cabo elétrico 1,5mm²

LISTA DE REVISÕES

Revisão	Nº Série Inicial	Nº Série Final	CDA	Descrição
00	160221XXXXXX	160221XXXXXX	4144	Inclusão da CZ-37 inox.
01	170221XXXXXX	250221XXXXXX	4113	Substituição do código 10241 para 25815.
02	260221XXXXXX	150321XXXXXX	4209	Eliminado arame superior CZ-15.
03	160321XXXXXX	070422XXXXXX	4611	Item 32 cód:70161, era cód:00382. Pág04
04	080422XXXXXX			
05				

CZ - 15

CZ - 22

CZ - 37

G.PANIZ



ATENDIMENTO AO CONSUMIDOR

(0-XX-54) 2101 3400

0800-704-2366

www.gpaniz.com.br gpaniz@gpaniz.com.br

G.Paniz Indústria de Equipamentos para Alimentação Ltda.

Adolfo Randazzo, 2010 - CEP. 95046-800 - Caxias do Sul -RS

CNPJ 90.771.833/0001-49