

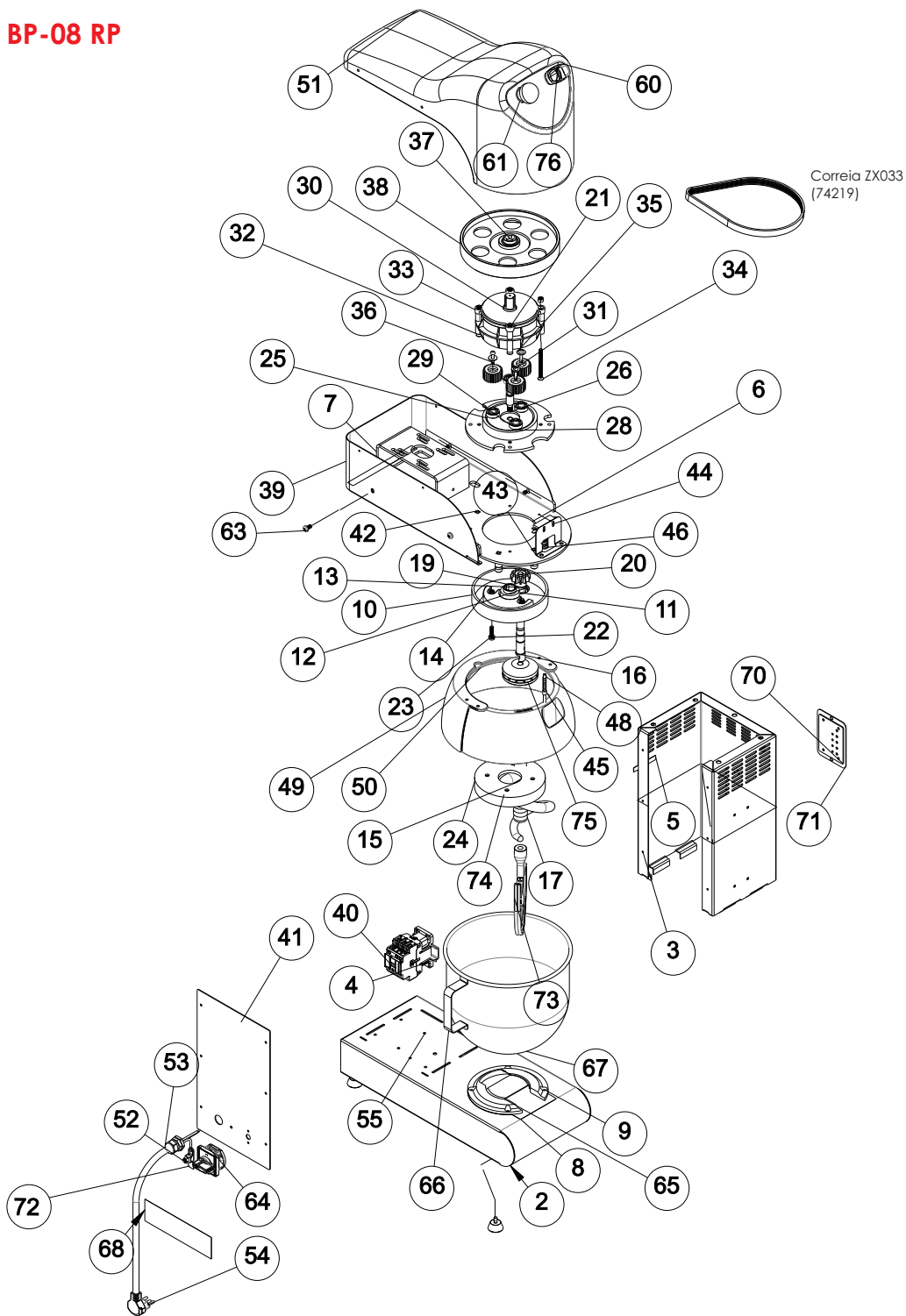
Lista de peças



Batedeira

BP-08 RP

G.PANIZ



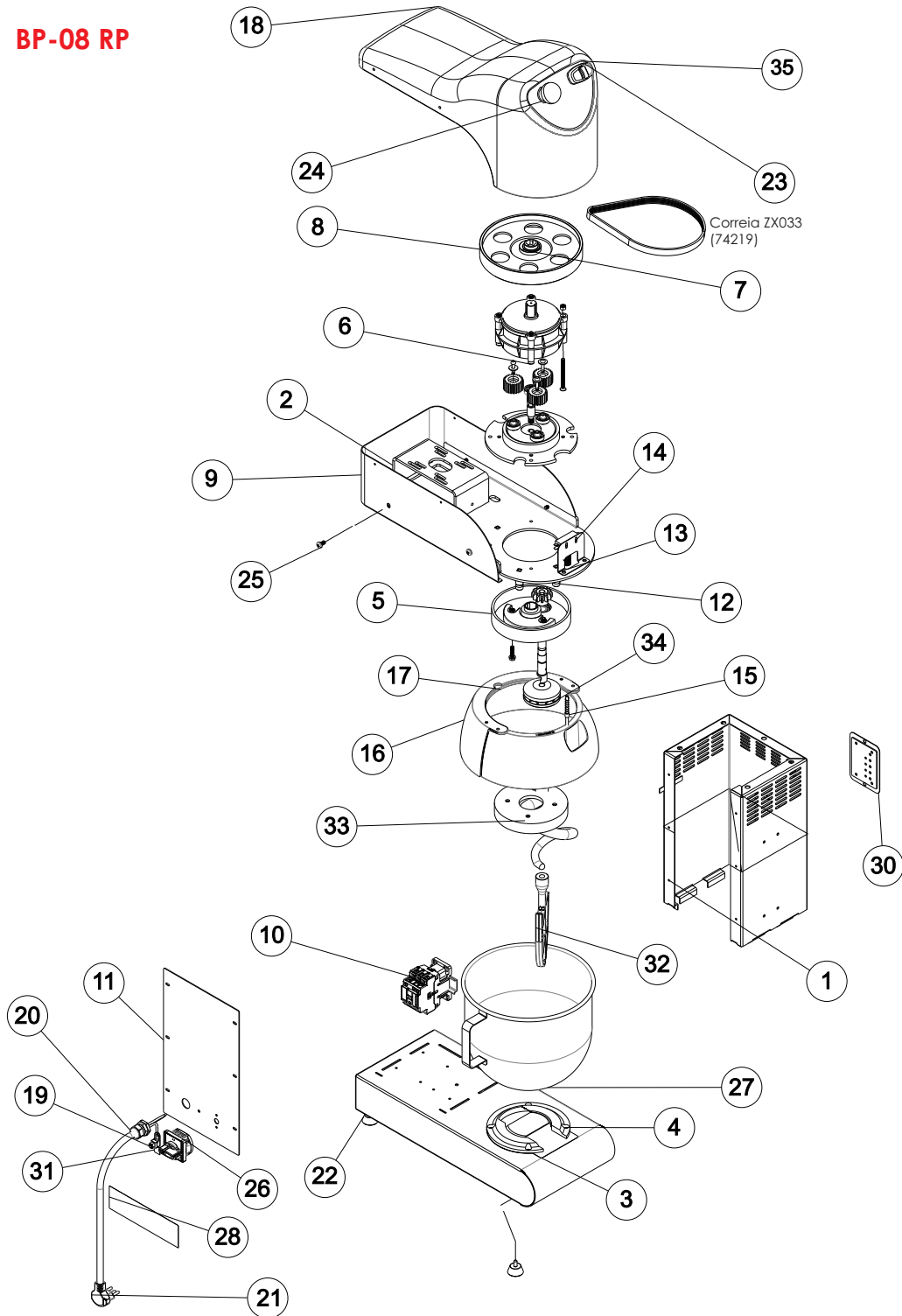
Nº CÓDIGO DESCRIÇÃO DAS PEÇAS - VISTA 1

1	19981	Suporte Inferior
2	19978	Base Inferior
3	28327	Gabinete
4	26839	Trilho DIN 35 x 60 mm
5	28326	Ch. Fixação Cabo
6	11018	Base Superior
7	11019	Suporte Motor
8	26820	Base
9	26901	Base Fixação da Cuba
10	11027	PLANETÁRIO BP05 RP
11	80814	Rolamento 6202 2RS
12	3277	Anel Eslástico I 35
13	2871	Chaveta 5x5x17 Quadrada
14	70831	CONTRA PESO DO BATEDOR
15	6132	ANEL PVC BP06C
16	26837	Eixo Pá
17	26838	Bucha Trava
18	1804	Arr. Lisa 2,65XF6,5X23,50MM
19	9030	Engrenagem Eixo Planetário
20	B18.6.7M -	M6 x 1.0 x 20 Plain HHMS --20S
21	758	Porca Sextavada M6 ZB
22	326	Arruela Lisa M6 ZB
23	744	Parafuso Sextavado M6x25 ZB
24	1138G	Engrenagem Planetária BP 5
25	11001.1	
26	11091	Eixo Central Saída
27	21	Rolamento 6205 2RS
28	11006	Tampa Mancal Saída Redutor
29	17	Rolamento 6000 ZZ
30	11002	Engrenagem Motriz Z22
31	11003	Engrenagem Satélite Z23
32	11004	Coroa Redutor Z68
33	11005	Tampa Entrada Redutor
34	71455	Parafuso Philips C/Ch M6 x 70mm
35	327	Arruela Lisa 1/4" ZB
36	11007	Rebite Engrenagem Satélite
37	11009	Polia MotorBP05/12 RP
38	11010	Volante BP05/12 RP
39	1.102.211.033	Contorno Base Superior
40	72203	Contator CWB18 -11-30-D02-127

BP-08 RP

Nº CÓDIGO DESCRIÇÃO DAS PEÇAS - VISTA 1

41	28329	Fechamento Lateral
42	11026_	Pino Corrediça BP05 RP
43	11045	Suporte Micro BP05RP
44	71592	Chave Micro Inter MG-2601 IR E3
45	11080	HASTE ACIONAMENTO MICRO BP05/12RP
46	11082	CORPO ACIONAMENTO MICRO BP05/12RP
47	11081	TAMPA ACIONAMENTO MICRO BP05/12RP
48	71590	MOLA
49	11013	Proteção Fixa BP05 RP
50	11012	Proteção Móvel BP-05 RP
51	11014	Tampa Superior
52	71575	Terminal Aperto TA-6 (SAPATA)
53	71621	Prensa Cabo 13,5 PG
54	71600	Cabo H07RN INJ 3x1,5 HEPR NM287 "66"
55	375	Pé Borracha
56	72241	Botão Triplo Liga/Reset/Desliga
57	72242	Bloco Contato NF BC01F
58	72243	Bloco Contato NA BC10F
59	72363	Flange Botão AF3F
60	72244	Capa Silicone Botão Triplo
61	70710	Botão de Emergência
62	70714	Bloco contato 1 NF CLP 101
63	2170	Paraf. Philips Panela M6 x 12
64	71469	Chave Geral WEG MSW 20 P-2 HB
65	8470	Engate Panela
66	26797	Alça Puchador
67	26798-1	Cuba
68	313	Etiqueta Voltagem 127V Português
69	1150	Etiqueta Logo Média
70	23593	Chapa Base Placa velocidade
71	23594	Moldura Placa de Velocidade
72	71577	Etiqueta Equipotencialidade
73	73552	Batedor Raquete
74	73540	Espiral
75	2471	SUPORTE GLOBO
76	73573	Etiqueta Frontal



BP-08 RP

Nº CÓDIGO DESCRIÇÃO DAS PEÇAS

1	26816	Conjunto Gabinete
2	11020	Conjunto Base Motor
3	26820	Base
4	26901	Base Fixação da Cuba
5	26836	Conj. Mancal Planetário
6	11008	Conjunto Redutor
7	11009	Polia MotorBP05/12 RP
8	11010	Volante BP05/12 RP
9	11022.1133	Contorno Base Superior
10	72203	Contator CWB18 -11-30-D02-127
11	11098	Fechamento Lateral
12	11026	Pino Corrediça BP05 RP
13	11045	Suporte Micro BP05RP
14	71592	Chave Micro Inter MG-2601 IR E3
15	11083	Conj. Acionamento Micro BP05/12 RP
16	11013	Proteção Fixa BP05 RP
17	11012	Proteção Móvel BP-05 RP
18	11014	Tampa Superior
19	71575	Terminal Aperto TA-6 (SAPATA)
20	71621	Prensa Cabo 13,5 PG
21	71600	Cabo H07RN INJ 3x1,5 HEPR NM287 "66"
22	375	Pé Borracha
23	72241	Botão Triplo liga, desliga e reset
24	70710	Botão Emergência
25	2170	Paraf. Philips Panela M6 x 12
26	71469	Chave Geral WEG MSW 20 P-2 HB
27	73553	Conj. Cuba Inox
28	313	Etiqueta Voltagem 127V Português
29	1150	Etiqueta Logo Média
30	23596	Conjunto Placa Velocidade Sold.
31	71577	Etiqueta Equipotencialidade
32	73552	Batedor Raquete

R.00

G.PANIZ

ATENDIMENTO AO CONSUMIDOR
(0-XX-54) 2101-3400
0800-704-2366



www.gpaniz.com.br gpaniz@gpaniz.com.br
G.Paniz Indústria de Equipamentos para Alimentação Ltda.
Rua Adolfo Randazzo, 2010 - Cx. Postal 8012 - CEP. 95046-800 - Caxias do Sul -RS
CNPJ 90.771.833/0001-49