

MÁQUINA DE COZIMENTO MISTURADORA

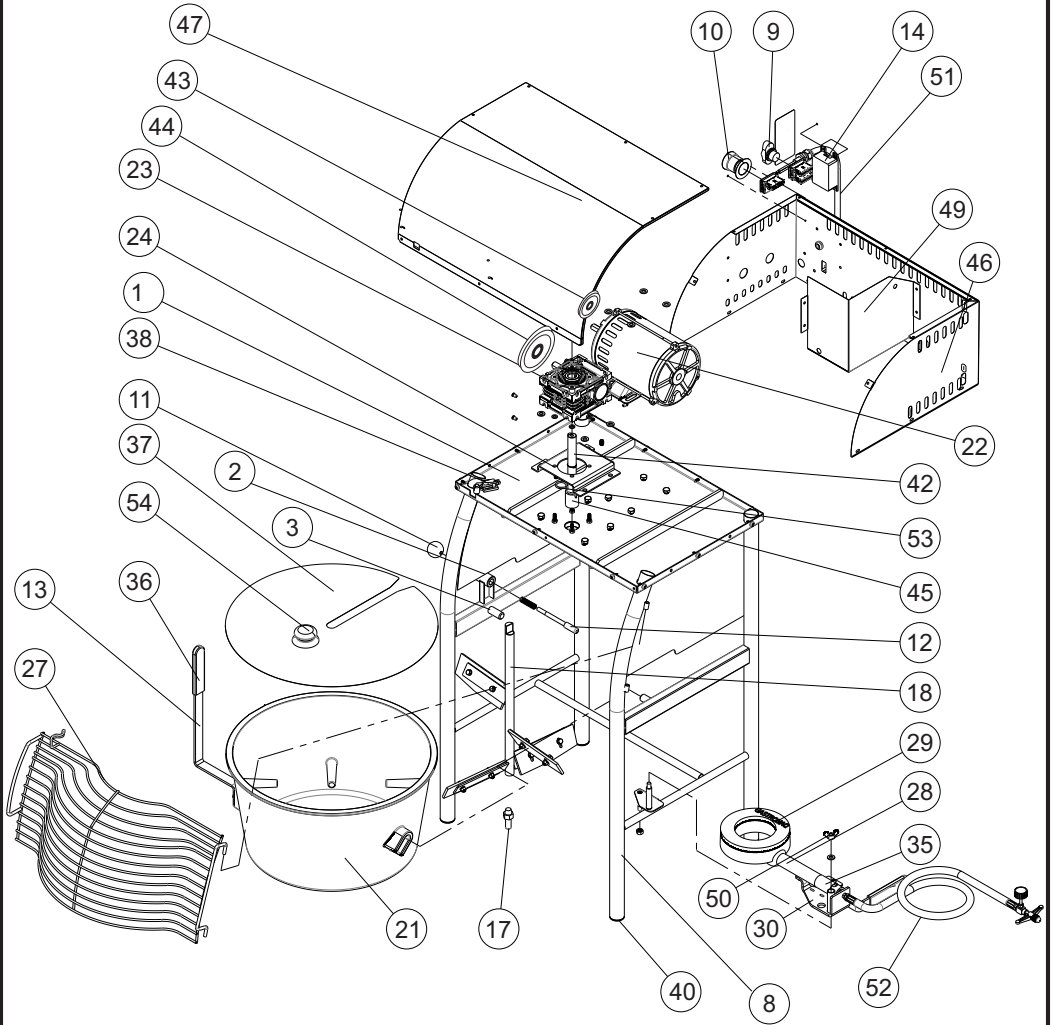
MCM-15

MCM-22



Lista de Peças

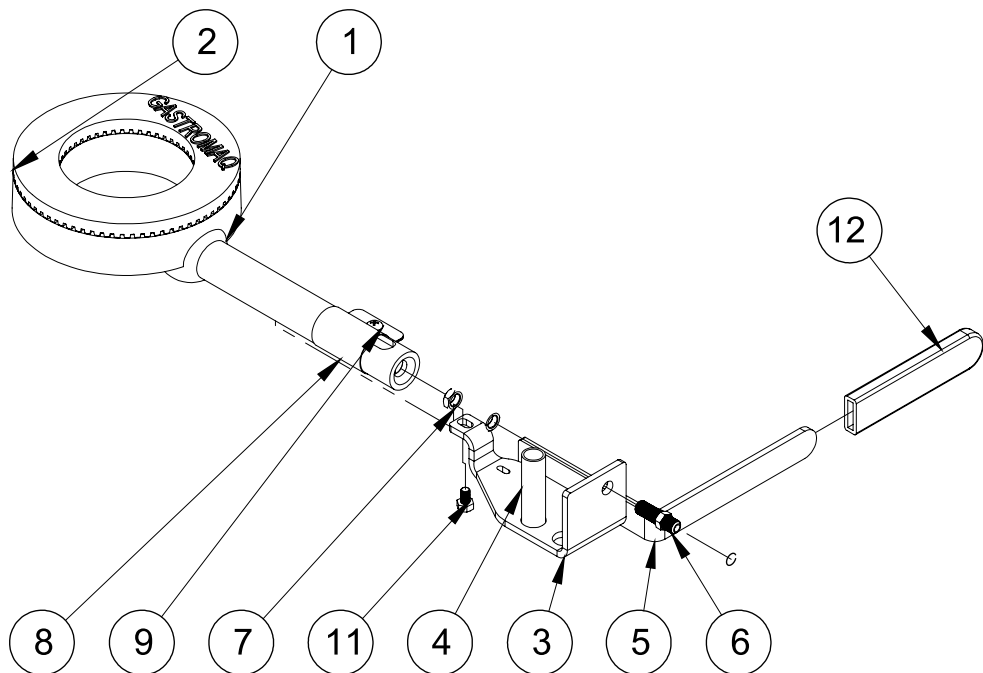
VISTA EXPLODIDA MCM-15/22



LISTA DE PEÇAS MCM-15/22

IT	MCM-15	MCM-22	Descrição
1	24766	24410	Mesa
2	24418	24418	Bucha Trava Lateral
3	25279	24419	Eixo Panela
4	24719	24719	Pino do Queimador
5	24420	24420	Trava da Grade
6	24423	24423	Suporte da Grade
7	24752	24752	Apoio Queimador
8	24767	24409	Estrutura
9	70711	70711	Botão Duplo 22mm
10	70710	70710	Botão emergência
11	00533	00533	Manipulo bola baquelite 38mm
12	10240	10240	Trava basculante cz ø12,70x119mm
13	24674	24674	Basculador da Panela
14	72383	72383	Interface de Segurança
15	71575	71575	Terminal Aperto TA-6 (SAPATA)
16	71620	71620	Prensa Cabo PG 11 Cinza
17	10216	10216	Guia batedor
18	26920	26915	Conjunto Batedor
21	73128	73079	Tacho MCM-22
22	00679	00679	Motor 1/4cv
23	73158	73158	Redutor
24	24426	24426	Base Redutor
25	72242	72242	Bloco Contato NF BC01F
26	72243	72243	Bloco Contato NA BC10F
27	24787	24432	Grade
28	24761	24761	Queimador Misturadora
29	71773	71773	Esp. Chama Simples C.D
30	24435	24435	Suporte Queimador
31	24436	24436	Guia Queimador
32	24668	24668	Pega-mão Queimador
33	73080	73080	Injetor 0,5mm 1/8"x1/8"x 35 mm
34	17375	17375	Porca 1/2" x 5 mm R. 1/8" BSP
35	19301	19301	Regulador Ar
36	73284	73284	Pegador Basculador
37	24788	24433	Tampa da Panela
38	10318	10318	Micro Interruptor 40108 A6E3Q T120
39	19202	19202	Espaçador Microchave
40	72985	72985	Tampa tubo 31,75
41	03914	03914	Interruptor tecla unipolar
42	24427	24427	Eixo Principal
43	71233	71233	Polia 1A Ø50mm
44	73159	73159	Polia 1A Ø100mm
45	24430	24430	Bucha Trava
46	24768	24424	Fechamento Traseiro
47	24769	24425	Fechamento Superior
48	24429	24429	Chapa Lã
49	24428	24428	Proteção Elétrica
50	00321	00321	Porca Borboleta M8 ZB
51	72390	72390	Cabo H07RN INJ 3x1,5
52	73120	73120	Mangueira Gás Alta Pressão
53	00516	00516	Grampo
54	11869	11869	Manipulo Baquelite

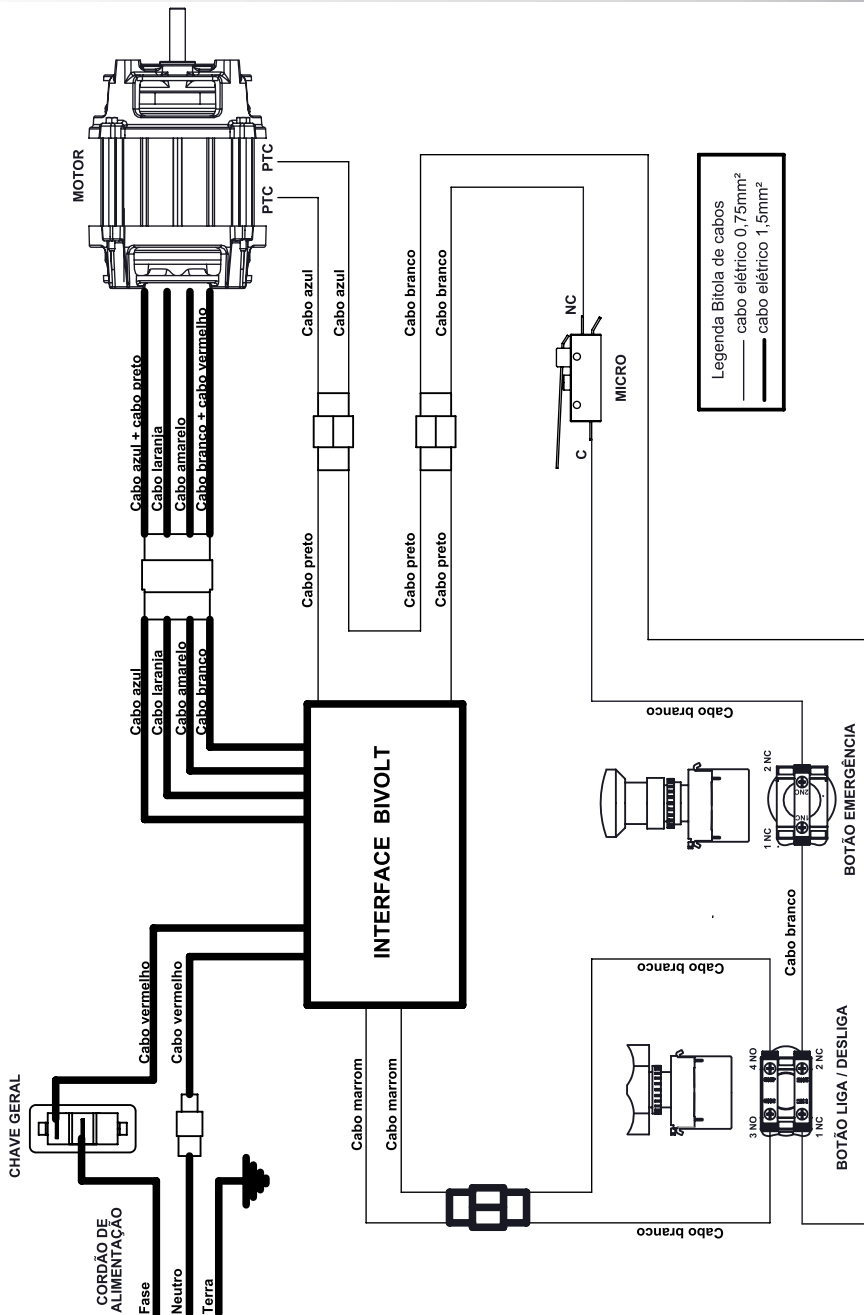
VISTA EXPLODIDA QUEIMADOR MCM-15/22



LISTA PEÇAS QUEIMADOR MCM-15/22

IT	CÓDIGO	Descrição	QT.
1	24761	Queimador Misturadora	1
2	71773	Esp. Chama Simples C.D	1
3	24435	Suporte Queimador	1
4	24436	Guia Queimador	1
5	24668	Pega-mão Queimador	1
6	73182	Injetor 0,45mm 1/8"x1/8"x 35 mm	1
7	17375	Porca 1/2" x 5 mm R. 1/8" BSP	2
8	19301	Regulador Ar	1
9	70029	Parafuso c/Len 3/16" x 1/2" Philips	1
10	70033	Porca Sext 3/16"	1
11	00299	Parafuso Sextavado M6x10 ZB	1
12	73284	Pegador Basculador	1

ESQUEMA ELÉTRICO MCM-15 / MCM-22



Legenda Bitola de cabos
 — cabo elétrico 0,75mm²
 — cabo elétrico 1,5mm²

MCM-15
MCM-22



www.gpaniz.com.br gpaniz@gpaniz.com.br

Gpaniz Indústria de Equipamentos para Alimentação Ltda.

Adolfo Randazzo, 2010 - CEP. 95046-800 - Caxias do Sul -RS

CNPJ 90.771.833/0001-49