

BATEDEIRA PLANETÁRIA

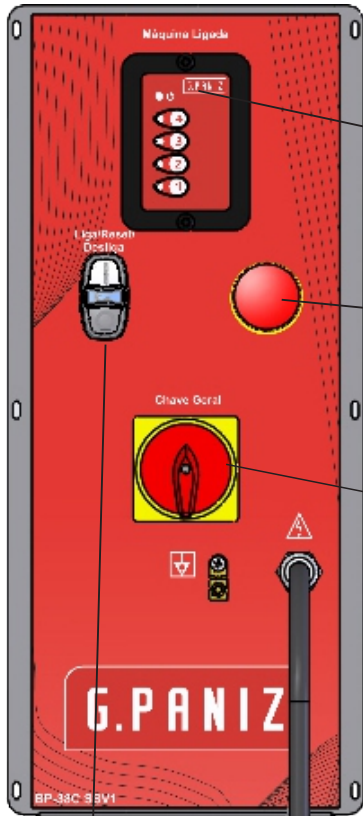
BP-38C

G.PANIZ

Lista de Peças

PAINEL CONTROLE DE VELOCIDADES

Para alterar a velocidade da bateadeira, localize na máquina o adesivo indicado abaixo:



- Para trocar a velocidade da máquina em funcionamento, pressione o botão da velocidade desejada.

- Se for pressionado o mesmo botão de velocidade em que a máquina está funcionando, a máquina irá parar.

Botão de Emergência

desliga o equipamento em situação de risco

Chave Geral

corta o fornecimento de energia para o equipamento

Botão liga/reset/desliga

liga e desliga o equipamento em condições normais de uso e o reset reinicia o equipamento após uma parada de emergência.

ТЭТ ÈÌ ĠİŦŦ Ĥ İJĠŦŦ İ

BP38C

PLACA COMLINK

P000 = 5

P100 = 2

P101 = 0,2

P133 = 0

P134 = 55

P156 = 5,5

P169 = 7,3

P221 = 7

P222 = 7

P229 = 1

P231 = 0 OU 1 (INVERSÃO MOTO)

P263 = 4

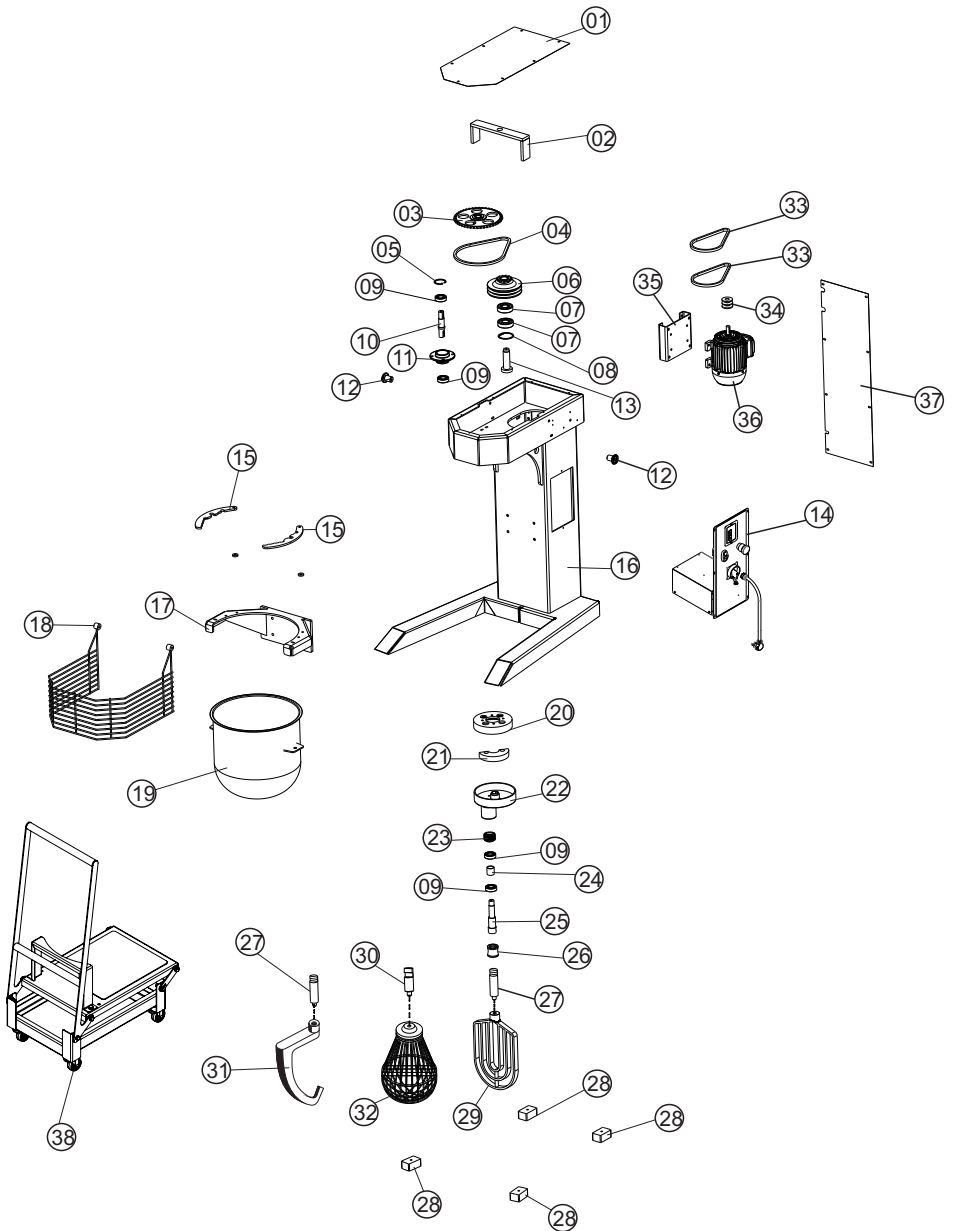
P264 = 26

P265 = 0

P266 = 0

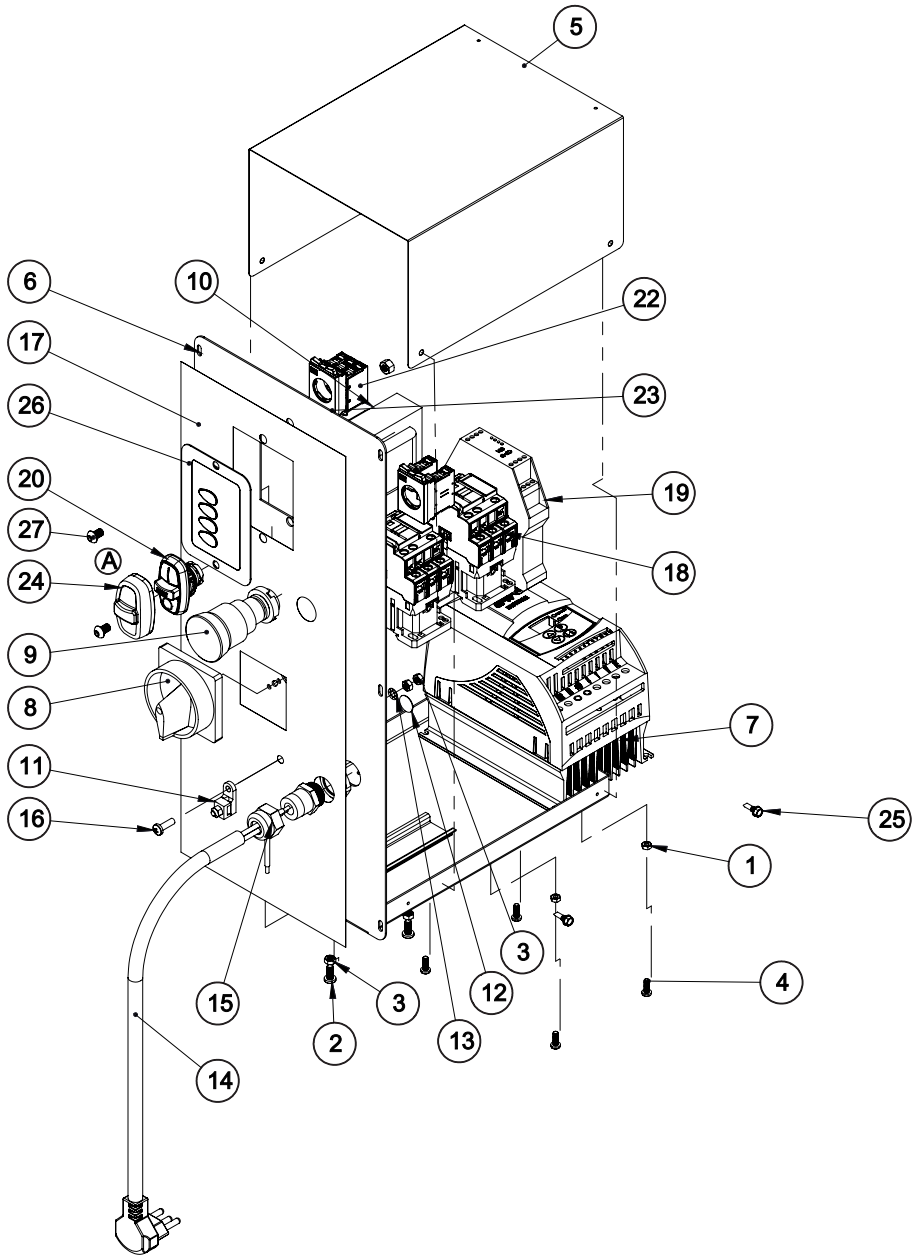
P271 = 43

VISTA EXPLODIDA MÁQUINA BP-38C C/INVERSOR



CATÁLOGO DE PEÇAS BP-38C C/INVERSOR

ITEM	DESCRIÇÃO	BP-38C EPOXI	BP-38C INOX
1	Tampa Superior	07404	20849
2	Conj. Guia Polia Intermediaria	09531	09531
3	Roda 44 Dente	6814G	6814G
4	Corrente Asa 50/1 EL+EM	70940	70940
5	Anel Elástico I52	00972	00972
6	Conjunto Polia Intermediaria	09516	09516
7	Rolamento 6306 2RS	00220	00220
8	Anel Elástico I72	01743	01743
9	Rolamento 6205 2RS	00021	00021
10	Eixo Engrenagem Grande	09510	09510
11	Cubo Maior Eixo Super	7571G	7571G
12	Encosto Aramado	05248	05248
13	Eixo Polia Intermedaria	09511	09511
14	Conjunto Pannel	12191	20880
15	Fixador do Tacho	09504	09504
16	Conjunto Corpo Principal	09556	20877
17	Conjunto Suporte Cuba	09555	20576
18	Conjunto Proteção Aramado	09545	20918
19	Conjunto Panela Inox	07493	07493
20	Engrenagem Planetaria	7588G	7588G
21	Contra Peso	7575G	7575G
22	Volante Planetario	7573G	7573G
23	Engrenagem menor 17 Dentes	7579G	7579G
24	Espaçador Maior	09515	09515
25	Eixo Mancal Batedor	09525	09525
26	Bucha Do Batedor	09522	09522
27	Eixo Batedor Raquete	09557	09557
28	Pé Borracha 50x80	00376	00376
29	Batedor Raquete	07447	07447
30	Engate do Globo	22818	22818
31	Batedor Espiral	07500	07500
32	Conjunto Batedor Globo	22817	22817
33	Correia 13A 720 A-27	00783	00783
34	Polia Motor	00362	00362
35	Conjunto Suporte Motor	07444	20851
36	Motor ver Pag 8	-	-
37	Tampa Col Traseira	09558	20862
38	Carrinho Cuba Montado	09579	20876

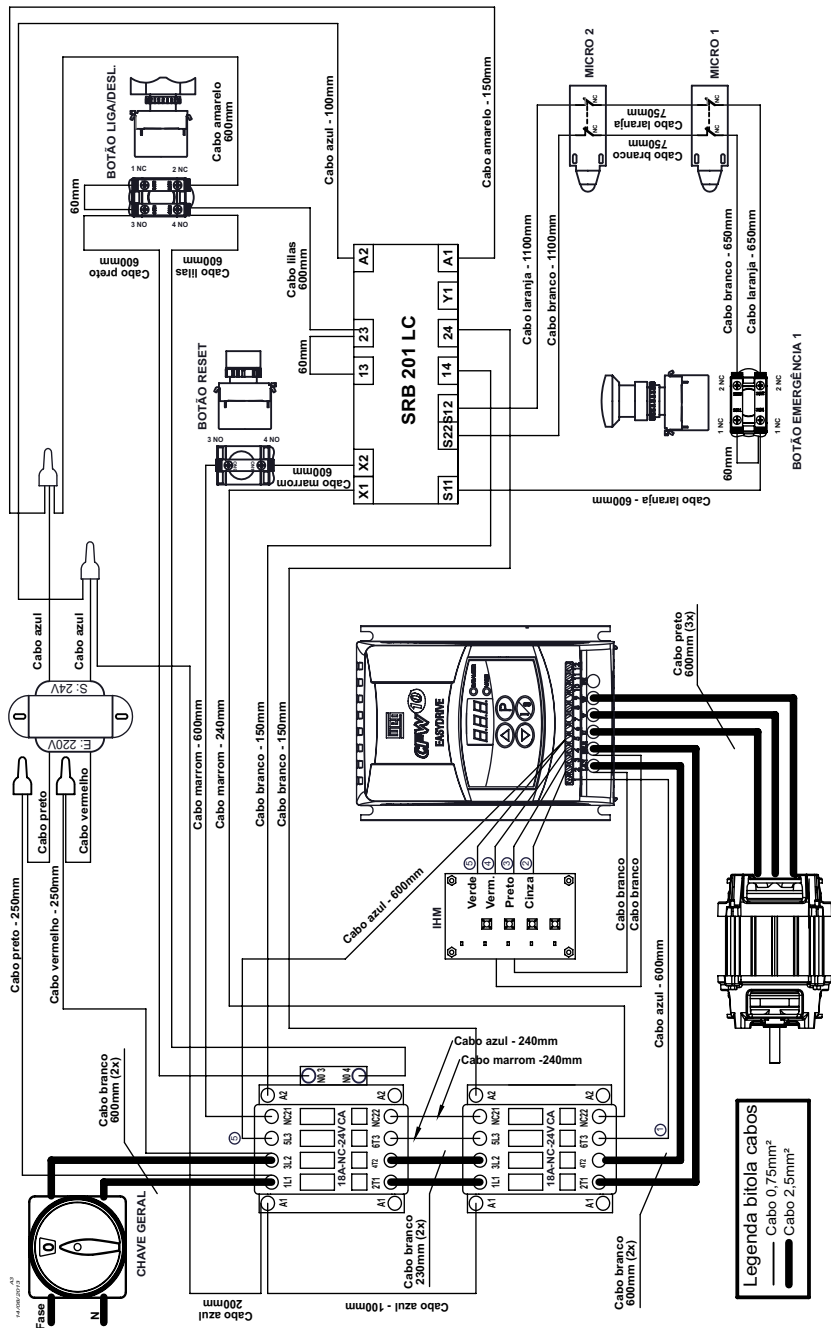


VISTA EXPLODIDA PAINEL

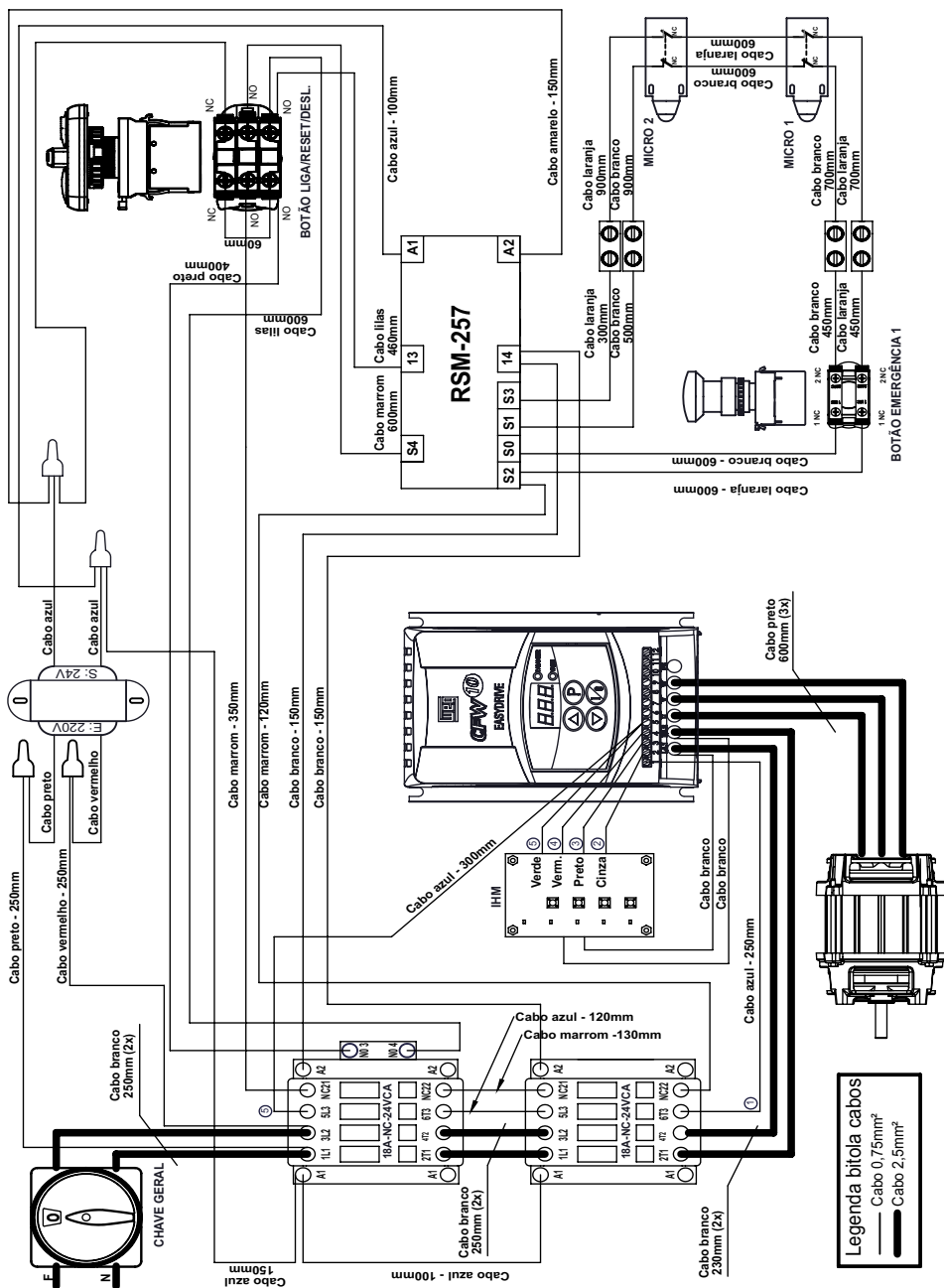
IT	CÓDIGO	Descrição	QT.
1	00760	Porca M4	4
2	02266	Parafuso Philips Cabeça Painela M5x12	2
3	03276	Porca Sextavada M5 ZB	4
4	13229	Parafuso MQ C. Painela M4 X 12 ZB	4
5	20857	Proteção Inversor	1
6	20879	Conjunto Painel Soldado SSV1	1
7	70431	Inversor CFW 10 7,3A Standard	1
8	70705	Chave Seccionadora	1
9	70710	Botão Emergência	1
10	71350	Transformador E 127/220V - S 24V 2A	1
11	71575	Terminal equipotencial 10mm	1
12	71582	Etiqueta Terra Proteção	1
13	71585	Arruela Dentada Int. M5	1
14	71601	Cabo INJ 3x2,5x1,5 HEPR NM287 Plug 90°	1
15	71621	Prensa Cabo PG 13,5	1
16	71673	Parafuso Philips Cabeça Painela M5x16 ZA	1
17	71820	Etiqueta Painel	1
18	71956	Contator CWB18 -11-30-D02 (24VCA)	2
19	72194	Relé Segurança CPD (Controle Parada Emergência)	1
20	72241	Botão Triplo Liga/Reset/Desliga	1
21	72242	Bloco Contato NF BC01F	3
22	72243	Bloco Contato NA BC10F	2
23	72363	Flange Botão AF3F	2
24	72244	Capa Silicone Botão Triplo	1
25	02709	Parafuso Broca Sextavado Flangeado 4,2x13 ZB	4
26	23595	Conjunto Placa de Velocidade	1
27	15301	Parafuso Allen Int. ISO-7380 M6x 10mm PT	2
28	00758	Porca Sextavada M6 ZB	2

Máquina	DESCRIPCIÓN	Potência	Código
BP-38C	Motor Trifásico 1,5CV 220/380V 4P 60Hz C/PTC	1650 W	71637
BP-38C	Motor Trifásico 1,5CV 220/380V 4P 50Hz	1650 W	00795

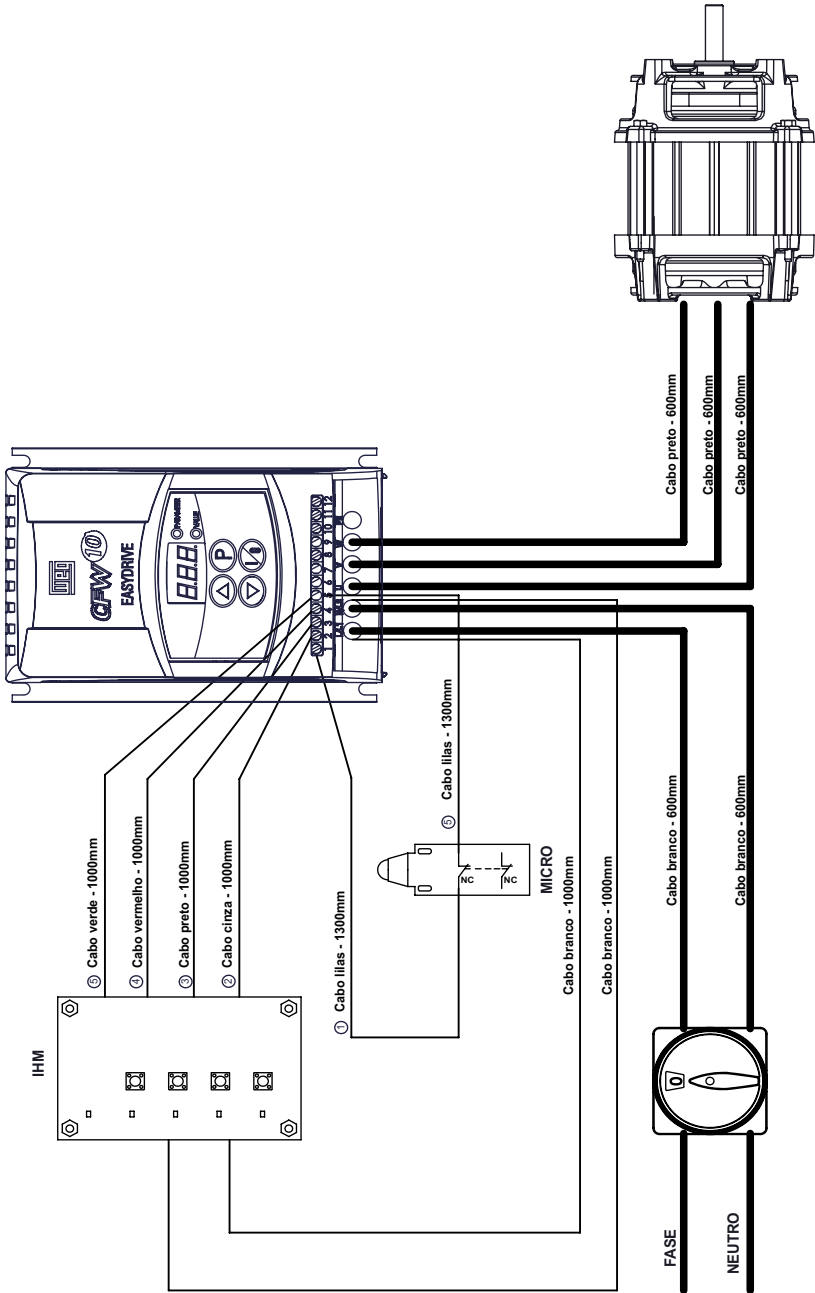
ESQUEMA ELÉTRICO BP-38C 220V MONO SCHMERSAL



ESQUEMA ELÉTRICO BP-38C 220V MONO DIGIMEC



ESQUEMA ELÉTRICO BP-38C MONOFÁSICO 220V EXPORTAÇÃO



R.08

BP38C- SS

G.PANIZ



ATENDIMENTO AO CONSUMIDOR
(0-XX-54) 2101 3400
0800-704-2366

www.gpaniz.com.br gpaniz@gpaniz.com.br

G.Paniz Indústria de Equipamentos para Alimentação Ltda.

Rua Adolfo Randazzo, 2010 - Cx. Postal 8012 - CEP. 95046-800 - Caxias do Sul -RS

CNPJ 90.771.833/0001-49