

# Lista de peças



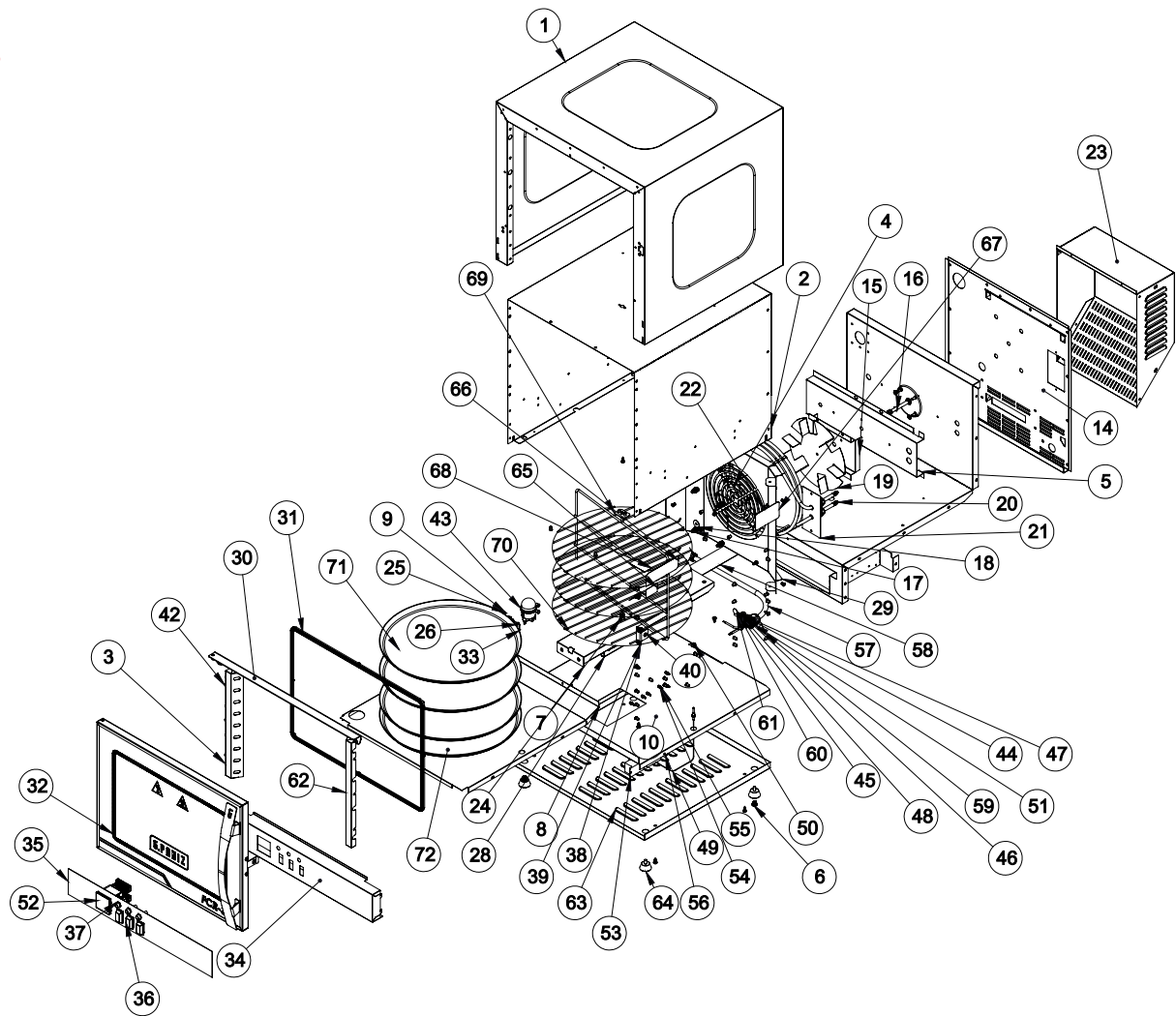
FCR 3  
FCR 4

---

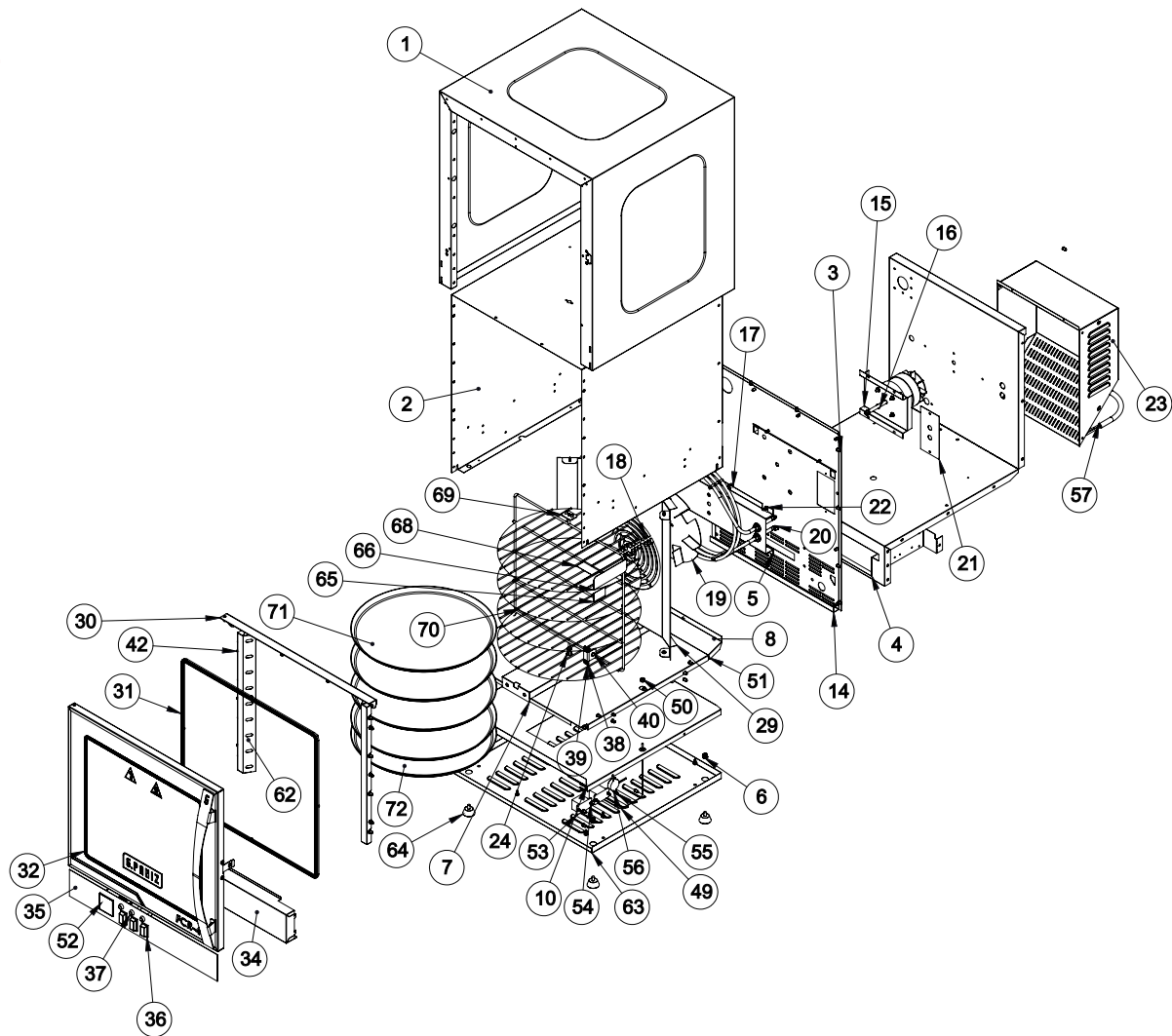
Fornos de convecção

**G.PANIZ**

# FCR 3



# FCR 4



## Nº CÓDIGO DESCRIÇÃO DAS PEÇAS - FCR 3

1	29763	Estrutura Externa
2	29764	Estrutura Interna
3	9971	Rebite Pop 4,1 x 10,2mm
4	29765	Fechamento Interno
5	29743	Suporte do Motor
6	16736	Rebite Roscado Sext. M6
7	29744	Reforço Inferior
8	29740	Fundo Interno
9	73285	Rebite Rosca Sextavado M4 X 10 ZB
10	29741	Fundo Intermediário
11	25854	Cj Chaminé
12	28294	Cj Chaminé Inferior
13	28296	Defletor Vapor
14	29766	Fechamento Externo Traseiro
15	25871	Suporte do Motor
16	73446	Motor 1/30 M127/220V 50/60Hz
17	300	Parafuso Sextavado 5.8 M6x 16mm ZB
18	25873	Batente da Turbina
19	25874	Turbina
20	73447	Resistência 2500W M220V
21	25872	Isolador da Resistência
22	5649	Parafuso AA c/ Panela 4,8 x 13 ZB
23	29759	Proteção do Motor
24	74327	Motor Redutor 6W 230V 50/60Hz
25	73501	Parafuso Sextavado M4 x 12 ZB
26	769	Arruela Lisa M4
27	0797G	Arruela de Pressão M4 ZB
28	29745	Suporte do Motor
29	29768	Proteção da Resistência
30	29749	Cj Acabamento Superior Porta
31	29767	Cj Perfil de Silicone
32	29769	Cj Montagem Porta
33	29751	Cj Dobradiça Inferior
34	29747	Painel
35	74329	Adesivo Painel
36	3914	Interruptor tecla unipolar 29.123 M4F T2FE3GY/99

## Nº CÓDIGO DESCRIÇÃO DAS PEÇAS

37	17459	Sinaleira Verde (Neon) 127V/220V Fio Silicone
38	29760	Calço Suporte do Trinco
39	26955	Suporte do Trinco
40	73452	Fecho Vai Vem 10mm
41	73453	Anel Elástico Trava 10mm
42	15851	Parafuso Cabeça Flangeada Philips M4 x 12 ZB
43	73450	Soquete Lâmpada 220-240V 25W
44	71575	Terminal Aperto TA-6 (SAPATA)
45	71673	Parafuso Philips Cabeça Panela M5x 16 ZA
46	71585	Arruela Dentada Int. M5
47	3276	Porca Sexavada M5 ZB
48	14495	Arruela Pressão M5 ZB
49	2270	Termopar J 3,5x 16,5mmx 550mm
50	758	Porca Sexavada M6 ZB
51	71670	Prensa Cabo PG 16
52	73612	Controlador INV-YB1
53	73502	Relé HF105F-4 M240V 30A
54	822	Porca Sexavada M3 ZB
55	16829	Parafuso C/Pan Philips M3x 12
56	70752	Sonoalarme Buzer PK 27N
57	71601	Cabo INJ 3x2,5x 1,5 HEPR NM287 Plug 90°
58	314	Etiqueta Voltagem 220V Português
59	71578	Etiqueta Tensão Perigosa
60	71577	Etiqueta Equipotencialidade
61	71582	Etiqueta Terra Proteção
62	29773	Proteção da Lâmpada
63	29757	Fundo
64	375	Pé Borracha
65	72624	Etiqueta Teste Funcional
66	72880	Etiqueta QR Code
67	3663	Etiqueta ISO Aprovado
68	9941	Etiqueta Retire Pelicula Port/ Esp/ Ing
69	29758	Guia da Grade
70	74334	Cj Grade
71	29762	Forma

## Nº CÓDIGO DESCRIÇÃO DAS PEÇAS

72	29761	Forma Resíduos
73	73663	Calço Isopor
74	74336	Embalagem do Forno

## Nº CÓDIGO DESCRIÇÃO DAS PEÇAS - FCR 4

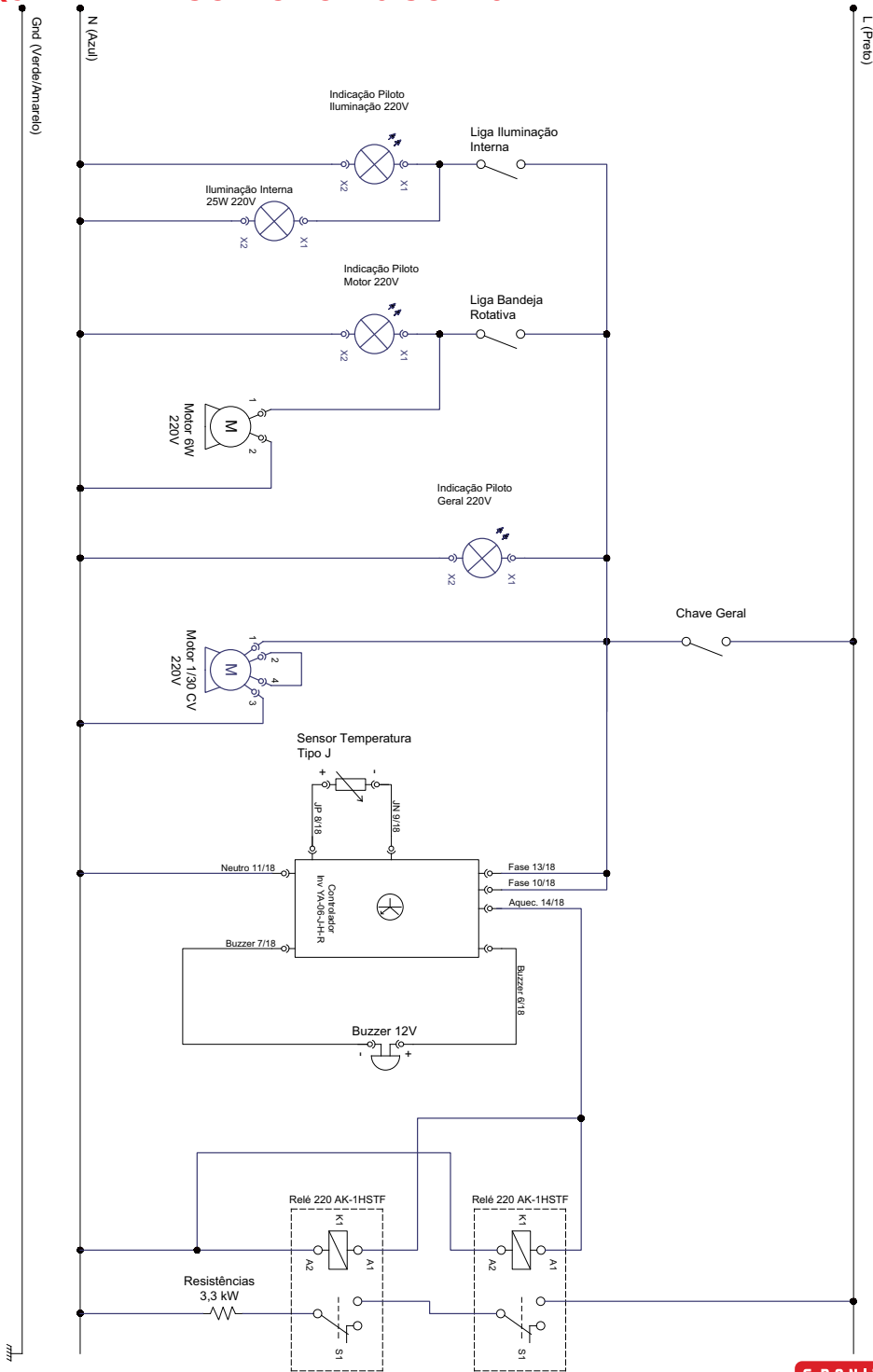
1	29737	Estrutura Externa
2	29738	Estrutura Interna
3	9971	Rebite Pop 4,1 x 10,2mm
4	29739	Fechamento Interno
5	29743	Suporte do Motor
6	16736	Rebite Roscado Sext. M6
7	29744	Reforço Inferior
8	29740	Fundo Interno
9	73285	Rebite Rosca Sextavado M4 X 10 ZB
10	29741	Fundo Intermediário
11	25854	Cj Chaminé
12	28294	Cj Chaminé Inferior
13	28296	Defletor Vapor
14	29742	Fechamento Externo Traseiro
15	25871	Suporte do Motor
16	73446	Motor 1/30 M127/220V 50/60Hz
17	300	Parafuso Sextavado 5.8 M6x16mm ZB
18	25873	Batente da Turbina
19	25874	Turbina
20	74039	Resistência 3300W M220V
21	25872	Isolador da Resistência
22	5649	Parafuso AA c/ Panela 4,8 x 13 ZB
23	29759	Proteção do Motor
24	74327	Motor Redutor 6W 230V 50/60Hz
25	73501	Parafuso Sextavado M4 x 12 ZB
26	769	Arruela Lisa M4
27	0797G	Arruela de Pressão M4 ZB
28	29745	Suporte do Motor
29	29748	Proteção da Resistência
30	29749	Cj Acabamento Superior Porta

31	29746	Cj Perfil de Silicone
32	29753	Cj Montagem Porta
33	29751	Cj Dobradiça Inferior
34	29747	Painel
35	74329	Adesivo o Painel
36	3914	Interruptor tecla unipolar 29.123 M4F T2FE3GY/99
37	17459	Sinaleira Verde (Neon) 127V/220V Fio Silicone
38	29760	Calço Suporte do Trinco
39	26955	Suporte do Trinco
40	73452	Fecho Vai Vem 10mm
41	73453	Anel Elástico Trava 10mm
42	15851	Parafuso Cabeça Flangeada Philips M4 x 12 ZB
43	73450	Soquete Lâmpada 220-240V 25W
44	71575	Terminal Aperto TA-6 (SAPATA)
45	71673	Parafuso Philips Cabeça Panela M5x 16 ZA
46	71585	Arruela Dentada Int. M5
47	3276	Porca Sextavada M5 ZB
48	14495	Arruela Pressão M5 ZB
49	2270	Termopar J 3,5x 16,5mmx550mm
50	758	Porca Sextavada M6 ZB
51	71670	Prensa Cabo PG 16
52	73612	Controlador INV-YB1
53	73502	Relé HF105F-4 M240V 30A
54	822	Porca Sextavada M3 ZB
55	16829	Parafuso C/Pan Philips M3x 12
56	70752	Sonoalarme Buzer PK 27N
57	71601	Cabo INJ 3x2,5x 1,5 HEPR NM287 Plug 90°
58	314	Etiqueta Tensão 220V Português
59	71578	Etiqueta Tensão Perigosa
60	71577	Etiqueta Equipotencialidade
61	71582	Etiqueta Terra Proteção
62	29756	Proteção da Lâmpada
63	29757	Fundo
64	375	Pé Borracha
65	72624	Etiqueta Teste Funcional
66	72880	Etiqueta QR Code
67	3663	Etiqueta ISO Aprovado

68	9941	Etiqueta Retire Pelicula Port/ Esp/ Ing
69	29758	Guia da Grade
70	74331	Cj Grade
71	29762	Forma
72	29761	Forma Resíduos
73	73663	Calço Isopor
74	74332	Embalagem do Forno



# ESQUEMA ELÉTRICO MONOFÁSICO 220V



**Revisão N° série inicial N° série final CDA Descrição**

00	060622XXXXXX			
01				
02				
03				
04				
05				
07				
08				
09				
10				

R.00

**G.PANIZ**

**ATENDIMENTO AO CONSUMIDOR**  
**(0-XX-54) 2101-3400**  
**0800-704-2366**



[www.gpaniz.com.br](http://www.gpaniz.com.br)  
G.Paniz Indústria de Equipamentos para Alimentação Ltda.  
Rua Adolfo Randazzo, 2010 - Cx. Postal 8012 - CEP. 95046-800 - Caxias do Sul -RS  
CNPJ 90.771.833/0001-49