

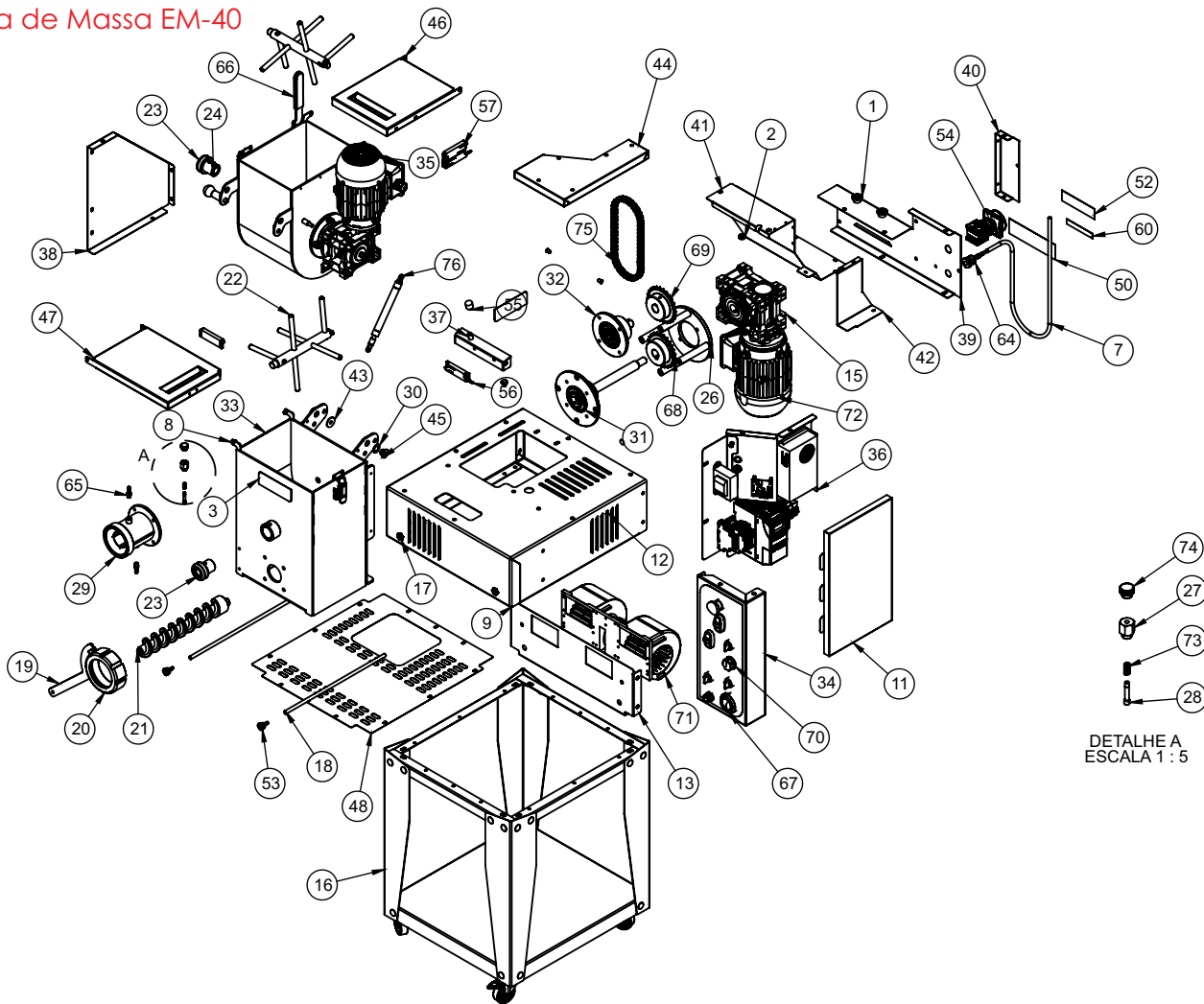
Lista de peças

EM-40

Extrusora de massa

G.PANIZ

Extrusora de Massa EM-40



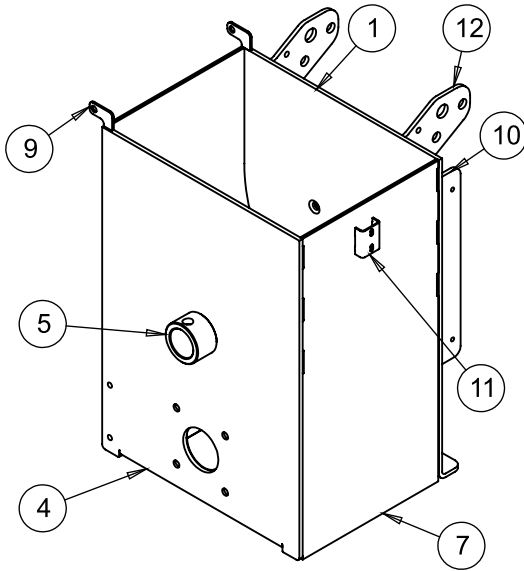
Nº CÓDIGO DESCRIÇÃO DAS PEÇAS

44	29528	Tampa Superior Painel
43	29527	Arruela Inox 2,5 x 8,5 x 30
42	29526	Fechamento Lado Mola Gás
41	29525	Fechamento Motor
40	29524	Fechamento Painel Traseiro
39	29523	Fechamento Traseiro Motor
38	29522	Fechamento Lateral Motor
37	29521	CJ Suporte Micro
36	29518	Conjunto Painel Elétrico
35	29420	CJ Cuba Traseira PM
34	29418	CJ Painel PM
33	29415	CJ Cuba Extrusora
32	28356	CJ Mancal Batedor PM
31	28355	CJ Mancal Tracionador PM
30	27833	Arruela Proteção
29	27486	Conjunto Extrusor
28	27478	Pino de Travamento
27	27477	Nípel 3/4" do Pino Trava
26	27472	Flange Suporte Redutor
25	27471	Tirante do Redutor
24	27470	Bucha Guia do Batedor
23	27469	Guia Móvel do Batedor
22	27465	Conjunto Batedor
21	27462	Conjunto Caracol
20	27461	Porca Fixadora
19	27453	CJ Chave da Porca Fixadora
18	27443	Haste Sustentação
17	27442	Bucha Guia Haste
16	27436	Conjunto Suporte Extrusora
15	27424	Suporte Redutor
14	27423	Fixador Ventilador Radial
13	27420	Suporte do Ventilador
12	27419	Tampa da Base
11	27418	Tampa da Central Elétrica
10	27417	Tampa de Inspeção
9	27416	Base Principal
8	25881	Bucha Dobradiça
7	17693G	Cabo Elétrico XTREM 5x1,5mm ² C/ Terra verde / amarelo
6	73994	Chaveta 08x08x90mm
5	03669	Chaveta 08x08x25 mm
4	02016	Arruela Lisa 4,75 x F8,5 x 39 x 39 mm
3	01150	Etiqueta Logo Média
2	00988	Passa Fio Borracha P45 p/ Espessuras 0,5 a 1,0 mm
1	00375	Pé Borracha

Nº CÓDIGO DESCRIÇÃO DAS PEÇAS

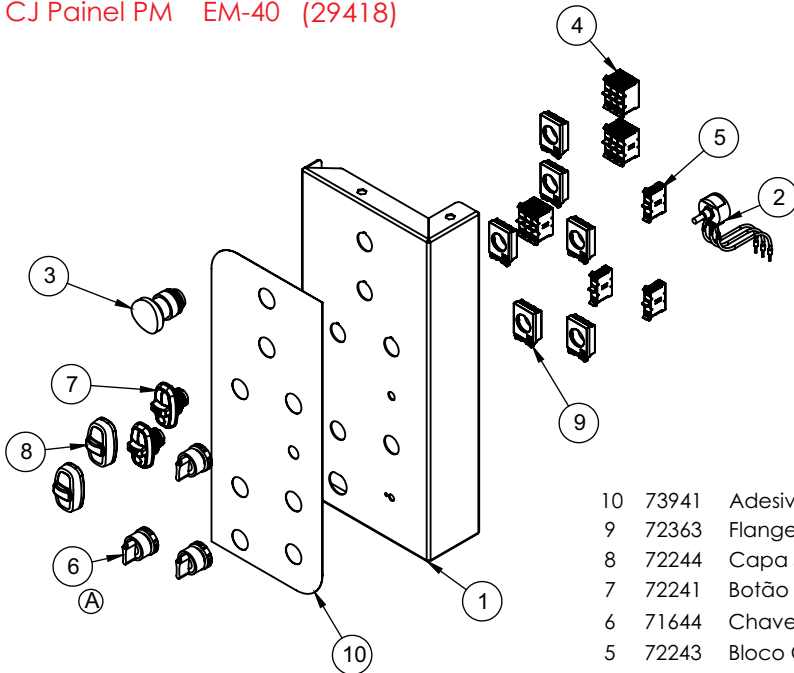
77	02683	Batente
76	74240	Mola a Gás 60 kg
75	74065	Corrente ASA 40/1 49 EL + EM ABERTA
74	73935	Botão Fêmea PP M6
73	73898	Mola Comp. Pino 0,8X11X25 9 esp
72	73873	Motoredutor Trifásico 1,5 CV 220/380V Q63 1/30
71	73767	Ventilador Evaporador 24V
70	73765	Knob com risco Preto Joto 155
69	73683	Roda Dentada Z 26
68	73682	Roda Dentada Z 25
67	73527	Manípulo 60 mm
66	73284	Pegador Basculador
65	72484	Espiga 1/8 BSP P/Mangueira
64	71621	Prensa Cabo 13,5 PG
63	71582	Etiqueta Terra Proteção
62	71578	Etiqueta Tensão Perigosa
61	71577	Etiqueta Equipotencialidade
60	71576	Etiqueta terra
59	71575	Terminal Aperto TA-6 (SAPATA)
58	71459	Fixador Adesivo 28x28
57	71345	Atuador Magnético BPS 36-1
56	71344	Sensor Magnético BNS 36-02Z-R (2NF)
55	70722	Pé Borracha F 283 Ø20 X 26 mm
54	70705	Chave Seccionadora 25A
53	70054	Botão PP M6x1,0
52	4282	Etiqueta Fio Neutro
51	319G	Fecho Rapido 39 X 25 S/ Engate ARV
50	315	Etiqueta Voltagem Trifásico 380V Português
49	29533	Kit Parafuso
48	29532	Fechamento da Base
47	29531	Tampa da Cuba Dianteira
46	29530	Tampa da Cuba Traseira
45	29529	Bucha do Cuba Traseira

CJ Cuba Extrusora EM-40 (29415)



14	29429	Pino Suporte Mola a Gás
13	29417	Suporte da Lateral
12	29416	Suporte Cuba Dianteira
11	28290	Suporte Fecho Cuba
10	27434	Suporte Fixação Laterais
9	27433	Suporte Tampa da Cuba
8	27430	Lateral Esquerda Cuba
7	27432	Lateral Direita Cuba
6	27429	Reforço Cuba Traseira
5	27435	Guia Fixo do Batedor
4	27426	Frente da Cuba
3	27428	Fundo Cuba Interna
2	27427	Cuba Interna
1	27431	Chapa Traseira da Cuba
IT	CÓDIGO	Descrição

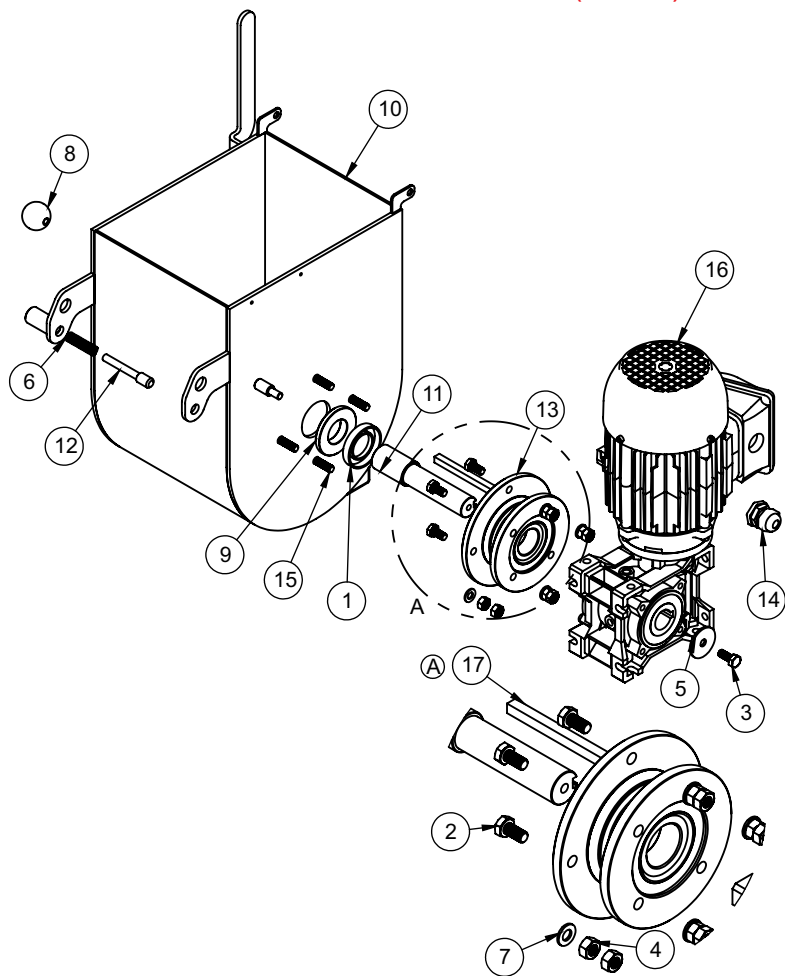
CJ Painel PM EM-40 (29418)



10	73941	Adesivo Painel Extrusora
9	72363	Flange Botão AF3F
8	72244	Capa Silicone Botão Triplo
7	72241	Botão Triplo Liga/Reset/Desliga
6	71644	Chave Comutadora CSW-CK2F90
5	72243	Bloco Contato NA BC10F
4	72242	Bloco Contato NF BC01F
3	70710	Botão de Emergência
2	28354	CJ Potenciômetro PM
1	29419	Painel Frontal

IT CÓDIGO Descrição

CJ Cuba Traseira Pré-Montado EM-40 (29420)



DETALHE A
ESCALA 1 : 3

17	73994	Chaveta 08x08x90mm
16	74241	Motor Redutor Trifásico 0,5 CV 220/380V 4 polos Q50 1/30
15	73904	PARAFUSO AÇO INOX 304 MÁQUII 7991 M8x30
14	71621	Prensa Cabo 13,5 PG
13	29432	Conjunto Mancal Eixo Batedor
12	29431	Pino Trava Cuba Traseira
11	29430	Eixo Tracionador do Batedor
10	29421	CJ Cuba Extrusora Traseira
9	27476	Bucha Eixo Batedor
8	03461	Manipulo Bola MDP 360 32 x M8
7	02529	Arruela Lisa M8
6	01929	Mola Pino Trava
5	01846	ARRUELA LISA 2,65XF8,50X38,50X38,50
4	00761	Porca CL5 M8 ZB
3	00295	Parafuso Sextavado M8 x 20 mm ZB
2	00289	Parafuso Sextavado MA 08 x 16 mm
1	00039	RETENTOR 00517 BML 30X52X10

Revisão N° série inicial N° série final CDA Descrição

Revisão	N° série inicial	N° série final	CDA	Descrição
00	220922XXXXXX			Desenvolvimento da vista explodida
01				
02				
03				
04				
05				
07				
08				
09				
10				

R.00

G.PANIZ

ATENDIMENTO AO CONSUMIDOR
(0-XX-54) 2101-3400
0800-704-2366



www.gpaniz.com.br gpaniz@gpaniz.com.br
G.Paniz Indústria de Equipamentos para Alimentação Ltda.
Rua Adolfo Randazzo, 2010 - Cx. Postal 8012 - CEP. 95046-800 - Caxias do Sul -RS
CNPJ 90.771.833/0001-49