

FORNO TURBO GÁS

FTG-150

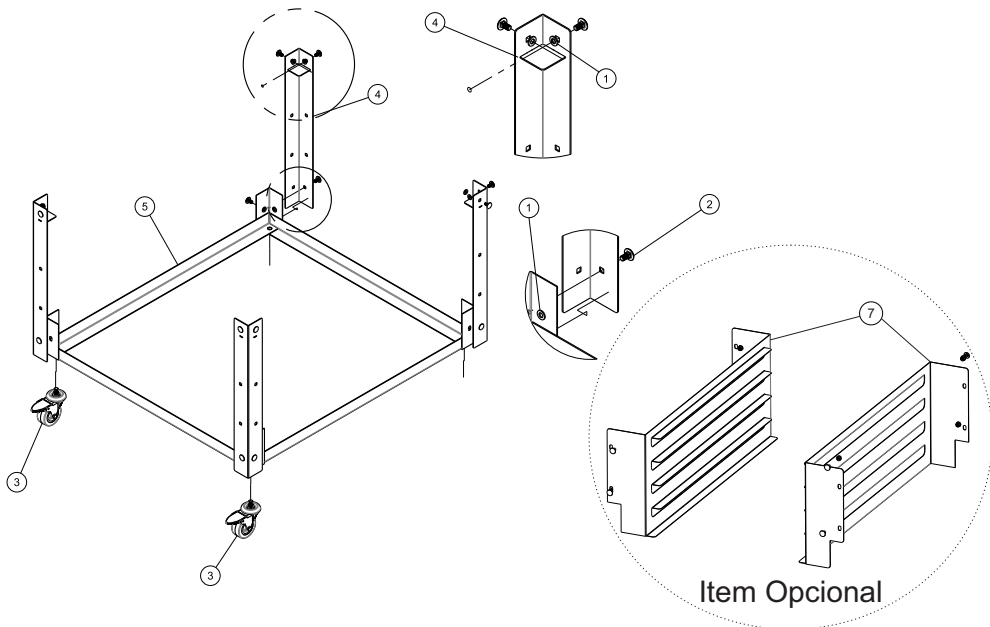
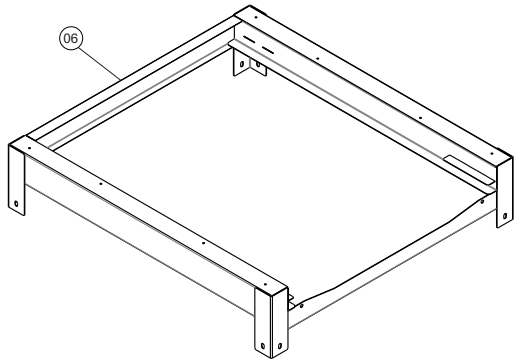
FTG-240

FTG-300

G.PANIZ

Lista de Peças

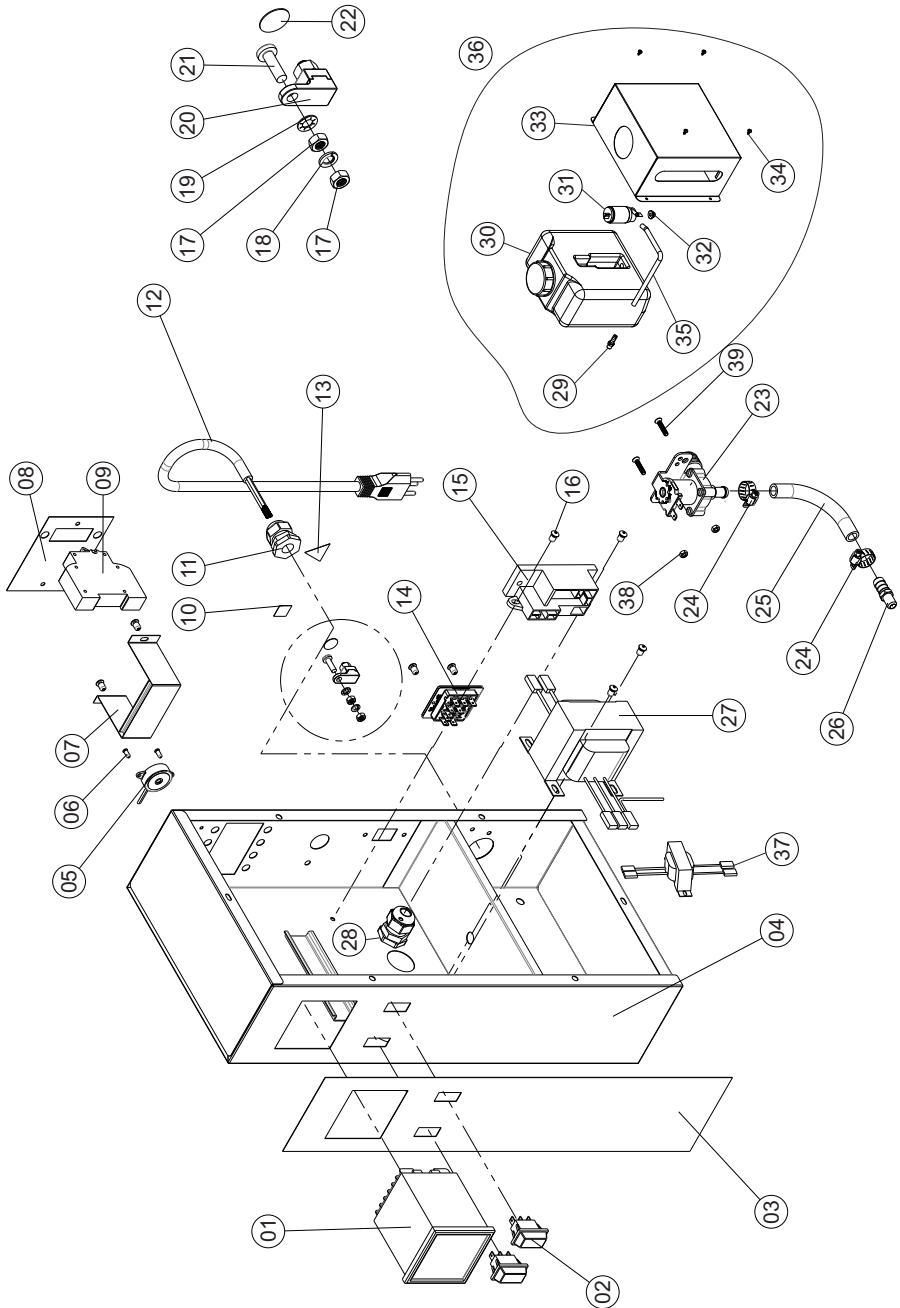
VISTA EXPLODIDA CARRINHO FG-150 N



ITEM	DESCRIÇÃO	Panadaria Leo 240/300	Ricza 240/300
1	Arruela Lisa M8	02529	02529
2	Parafuso Francês M8 x 16	12790	12790
3	Rodizio Giratório com Freio	17482	17482
4	Conjunto Perna Carrinho	21175	21201
5	Conjunto Carrinho Inferior	21098	21098
6	Conjunto Carrinho Superior	22433	22433

ITEM	DESCRIÇÃO	FTG-150 Mercado Nacional	FTG-150 Inox Mercado Nacional
1	Arruela Lisa M8	02529	02529
2	Parafuso Francês M8 x 16	12790	12790
3	Rodizio Giratório com Freio	17482	17482
4	Conjunto Perna Carrinho	22212	22921
5	Conjunto Carrinho Inferior	22215	22924
6	Conjunto Carrinho Superior	22172	22916
7	Kit corredeira (Opcional)	22892	-

VISTA EXPLODIDA PAINEL FTG-150 N



LISTA DE PEÇAS PAINEL FTG- 150

ITEM	DESCRIÇÃO	FTG	FTG Reservatório	FTG Cabo Ameri.
1	Controlador INV 20001	00685	00685	00685
2	Chave Liga/Desliga	03914	03914	03914
3	Etiqueta Painei	72341	72341	72341
4	Conjunto Painei Elétrico	21935	21935	21935
5	Sonoalarme Buzzer	70752	70752	70752
6	Rebite Ø 2,4 x 8	16137	16137	16137
7	Conjunto Suporte Disjuntor	13613	13613	13613
8	Suporte Disjuntor Monopolar	21941	21941	21941
9	Disjuntor MDW-10	71540	71540	71540
10	Etiqueta Equipotencialidade	*	*	*
11	Prensa Cabo PG 13,5	71621	71621	71621
12	Cabo 3x1,5mm	02731	02731	14575
13	Etiqueta Tensão Perigosa	*	*	*
14	Chave Seletora de Tensão	72342	72342	72342
15	Usina Eletrônica 2 Saídas	1522	1522	1522
16	Rebite Pop 4,1 x 10,2	9971	9971	9971
17	Porca Sextavada M5	03276	03276	03276
18	Arruela de Pressão M5	14495	14495	14495
19	Arruela Dentada M5	71585	71585	71585
20	Terminal Aperto TA-6	71575	71575	71575
21	Parafuso Phillips	71673	71673	71673
22	Etiqueta Terra Proteção	*	*	*
23	Válvula de Água Simples	02599	-	02599
24	Abraçadeira Rosca Sem Fim	9978	-	9978
25	Mangueira Solenóide de Água	16986	-	16986
26	Espiga 3/8	10332	-	10332
27	Transformador	72405	72405	72405
28	Prensa Cabo	71620	71620	-
29	Espiga 1/8 BSP P/Mangueira	-	72484	-
30	Reservatório de Água	-	72481	-
31	Eletro Bomba Universal	-	72480	-
32	Grumet Eletro Bomba Universal	-	72483	-
33	Suporte do Reservatorio	-	21890	-
34	Parafuso 4,2 x 9,5	-	70234	-
35	Mangueira Sintética C/ Lona	-	72482	-
36	Conjunto Reservatório	-	21718	-
37	Transformador	-	72487	-
38	Porca M4	00760	-	00760
39	Parafuso Cab. Chata M4X20 ZA	1039	-	1039

* Vem junto com o item 72341.

Atenção: O item 36 é opcional.

LISTA DE PEÇAS PAINEL FTG- 240/300

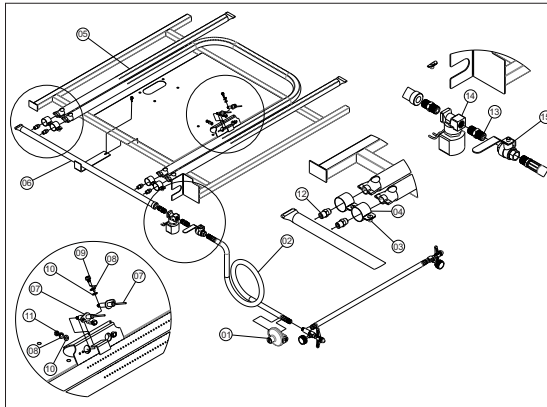
ITEM	DESCRIÇÃO	FTG	FTG Reservatório
1	Controlador INV 20001	00685	00685
2	Chave Liga/Desliga	03914	03914
3	Etiqueta Painel	72341	72341
4	Conjunto Painel Elétrico	21935	21935
5	Sonoalarme Buzzer	70752	70752
6	Rebite Ø 2,4 x 8	16137	16137
7	Conjunto Suporte Disjuntor	13613	13613
8	Suporte Disjuntor Monopolar	21941	21941
9	Disjuntor MDW-20	71651	71651
10	Etiqueta Equipotencialidade	*	*
11	Prensa Cabo PG 13,5	71621	71621
12	Cabo 3x1,5mm	02731	02731
13	Etiqueta Tensão Perigosa	*	*
14	Chave Seletora de Tensão	72342	72342
15	Usina Eletrônica 2 Saídas	1522	1522
16	Rebite Pop 4,1 x 10,2	9971	9971
17	Porca Sextavada M5	03276	03276
18	Arruela de Pressão M5	14495	14495
19	Arruela Dentada M5	71585	71585
20	Terminal Aperto TA-6	71575	71575
21	Parafuso Phillips	71673	71673
22	Etiqueta Terra Proteção	*	*
23	Válvula de Água Simples	02599	-
24	Abraçadeira Rosca Sem Fim	9978	-
25	Mangueira Solenóide de Água	16986	-
26	Espiga 3/8	10332	-
27	Transformador	72343	72343
28	Prensa Cabo	71620	71620
29	Espiga 1/8 BSP P/Mangueira	-	72484
30	Reservatório de Água	-	72481
31	Eletro Bomba Universal	-	72480
32	Grumet Eletro Bomba Universal	-	72483
33	Suporte do Reservatorio	-	21890
34	Parafuso 4,2 x 9,5	-	70234
35	Mangueira Sintética C/ Lona	-	72482
36	Conjunto Reservatório	-	21718
37	Transformador	-	72487
38	Porca M4	00760	-
39	Parafuso Cab. Chata M4X20 ZA	1039	-

* Vem junto com o item 72341.

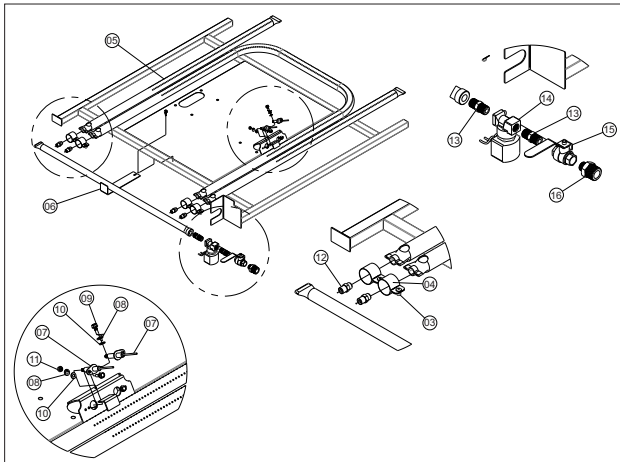
Atenção: O item 36 é opcional.

VISTA EXPLODIDA QUEIMADOR FTG-150

Mercado Interno



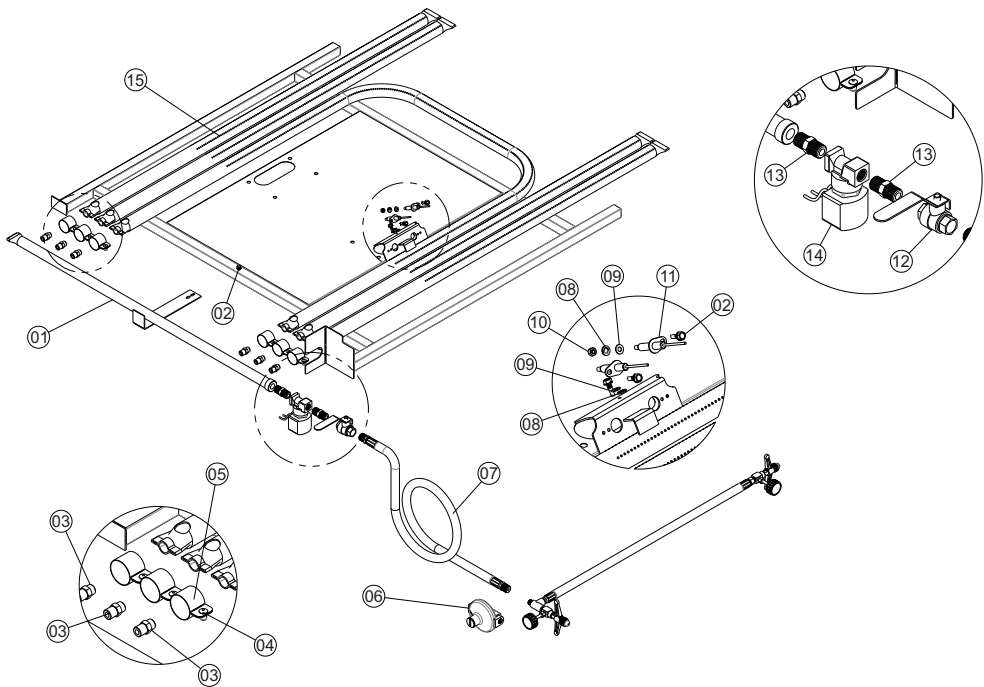
Mercado Interno Gás Natural



ITEM	DESCRIÇÃO	FTG-150 Mercado Nacional	FTG-150 Mercado Nacional GN
1	Válvula 4 Kg	72347	-
2	Mangueira gás Dupla	72344	-
3	Rebite Pop 4,1 x 10,2 mm	9971	9971
4	Regulador Ar	21902	21902
5	Conjunto Queimador	22190	22190
6	Conjunto Solda Tubulação	22193	22193
7	Eletrodo	10432	10432
8	Arruel de Pressão M5	14495	14495
9	Parafuso Broca Sext.	02709	02709
10	Arruela Lisa M4	00769	00769
11	Porca M4	00760	00760
12	Injetor	10390	12191
13	Niple 1/4" NPT x 1/4" NPT	5886	5886
14	Válvula Solenóide	70176	70176
15	Válvula Esfera 1/4	02620	02620
16	Niple 1/4" NPT x 1/2" NPT	-	5636

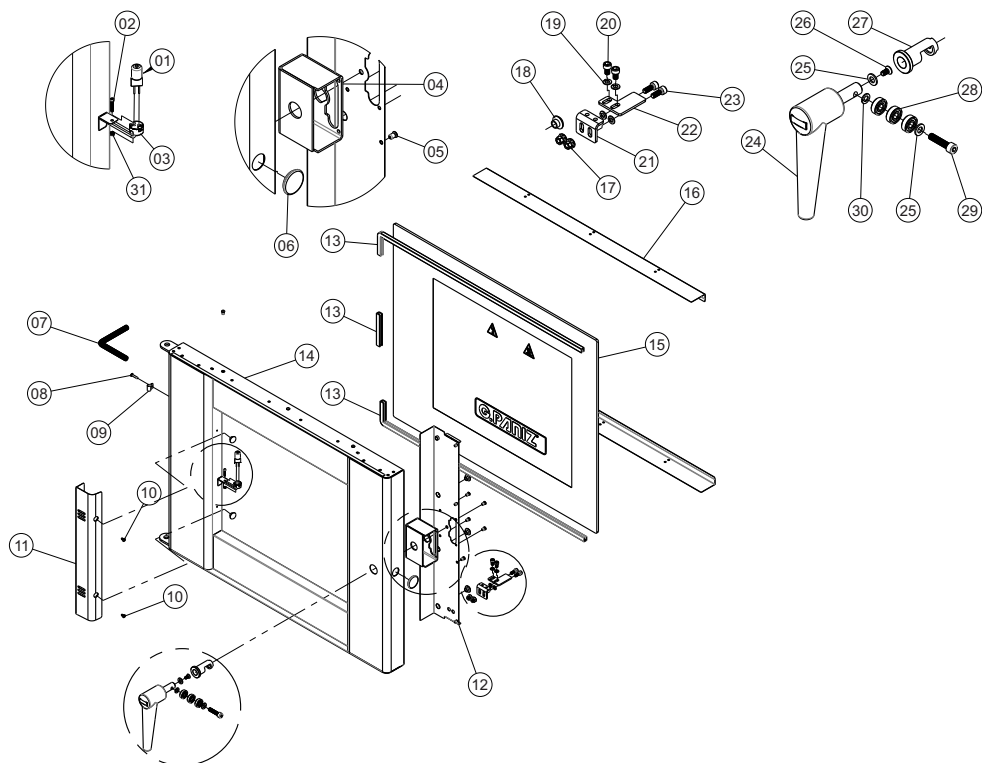
VISTA EXPLODIDA QUEIMADOR FTG-240/300

Mercado Nacional



ITEM	DESCRIÇÃO	FTG-240/300 Exportação Promas
1	Conjunto Tubulação	21230
2	Parafuso Broca Sextavado	02709
3	Injetor 1,0 mm NPT	13372
4	Rebite Pop	9971
5	Regulador de Ar	21902
6	Válvula 4 Kg 13,2 Kpa	72347
7	Mangueira Turbo Gás Dupla 2 P13	72344
8	Arruela Pressão M5	14495
9	Arruela Lisa M4	00769
10	Porca M4	00760
11	Eletrodo ITL 164 com Suporte	10432
12	Válvula esfera 1/4	02620
13	Niple 1/4" NPT 1/4" NPT	5886
14	Válvula Solenóide	70176
15	Conjunto Queimador	21888

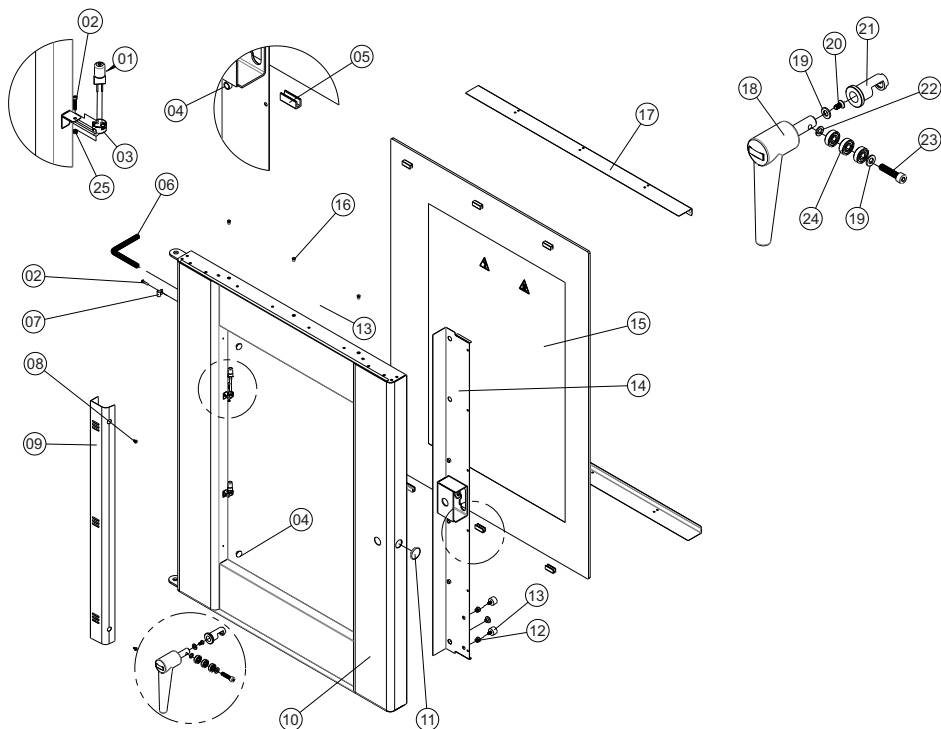
VISTA EXPLODIDA PORTA FTG-150



ITEM	DESCRIÇÃO	FTG-150
1	Lâmpada Halogênio 12 V	02661
2	Parafuso Fenda M3x16	02667
3	Chicote Simples Porcelana	72430
4	Conjunto Suporte Eixo Alavan.	22202
5	Rebite Pop 4,1 x 10,2 mm	9971
6	Tampão Porta do Forno	72348
7	Conduite Mola 200 mm	72345
8	Rebite Alumínio Ø 3,2	16794
9	Abraçadeira Conduite Porta	21923
10	Parafuso AA c/Pan 4,2 x 9,5	70234
11	Calha da Lâmpada	22205
12	Acabamento Interno da Porta	22201
13	Perfil de Silicone Tipo U	4974
14	Conjunto Porta Soldada	22196
15	Vidro da Porta	72404
16	Suporte Vidro	22206
17	Rebite Roscado Sext. M6	16736
18	Ilho Para Bulbo	71593
19	Arruela M8	00585

ITEM	DESCRIÇÃO	FTG-150
20	Parafuso Allen M6 x 10	02717
21	Fixador Suporte Micro Chave	22210
22	Batente da Micro Chave	22207
23	Parafuso Allen M6	00297
24	Conjunto Alavanca Porta	02272
25	Arruela Pressão M6	00334
26	Parafuso Cab Painela M6 x 10	00677
27	Bucha Central Fechadura	21791
28	Rolamento 0608 ZZ	00657
29	Parafuso Allen M8 x 35	00770
30	Arruela Pressão M8	70592
31	Porca M3	00822

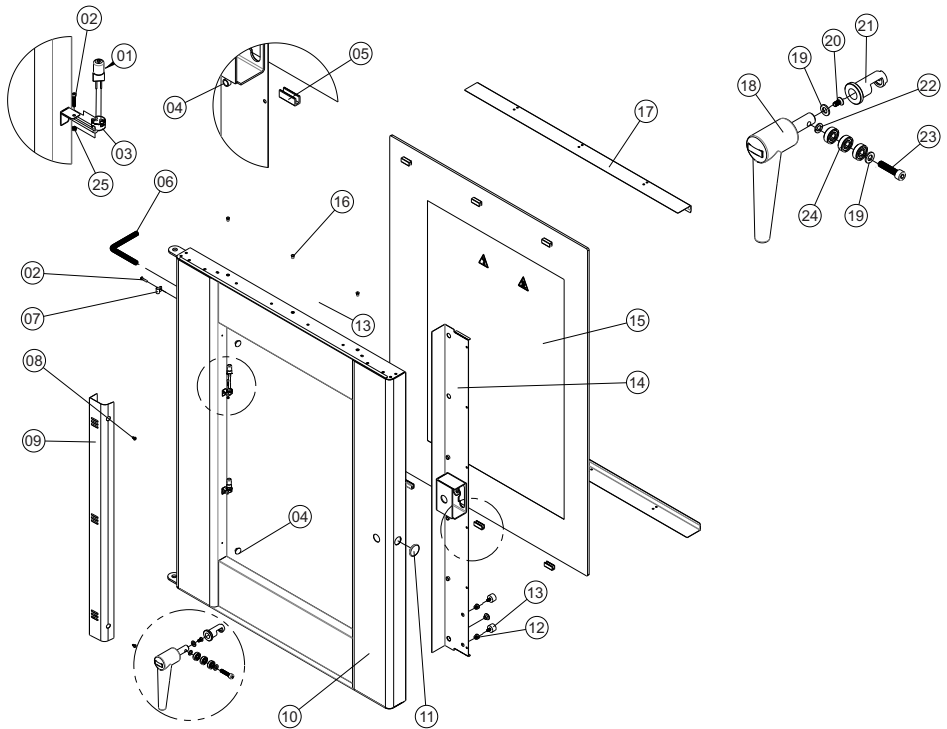
VISTA EXPLODIDA PORTA FTG-240



ITEM	DESCRIÇÃO	FTG-240
1	Lâmpada Halogênio 12 V	02661
2	Parafuso Fenda M3x16	02667
3	Chicote Duplo Porcelana	72346
4	Ilhos Para Bulbo	71593
5	Perfil Silicone Tipo U	4974
6	Conduite Mola	72345
7	Abraçadeira Conduite Porta	21923
8	Parafuso AA x/Pan	70234
9	Calha da Lâmpada	21973
10	Conjunto Porta Soldada	21968
11	Tampão Porta do Forno	72348
12	Rebite Rosca Sextavado	16736
13	Silicone Alta Temperatura	72294
14	Conj. Acabamento Int. Porta	21971
15	Vidro da Porta	72358
16	Rebite Pop 4,1 x 10,2 mm	9971
17	Suporte do Vidro	21921
18	Conjunto Alavanca Porta	02272
19	Arruela Pressão M6	00344

ITEM	DESCRIÇÃO	FTG-240
20	Parafuso Cab Panela Mx10	00677
21	Bucha Central Fechadura	21791
22	Arruela de Pressão M8	70592
23	Parafuso Allen	00770
24	Rolamento 0608 ZZ	00657
25	Porca M3	00822

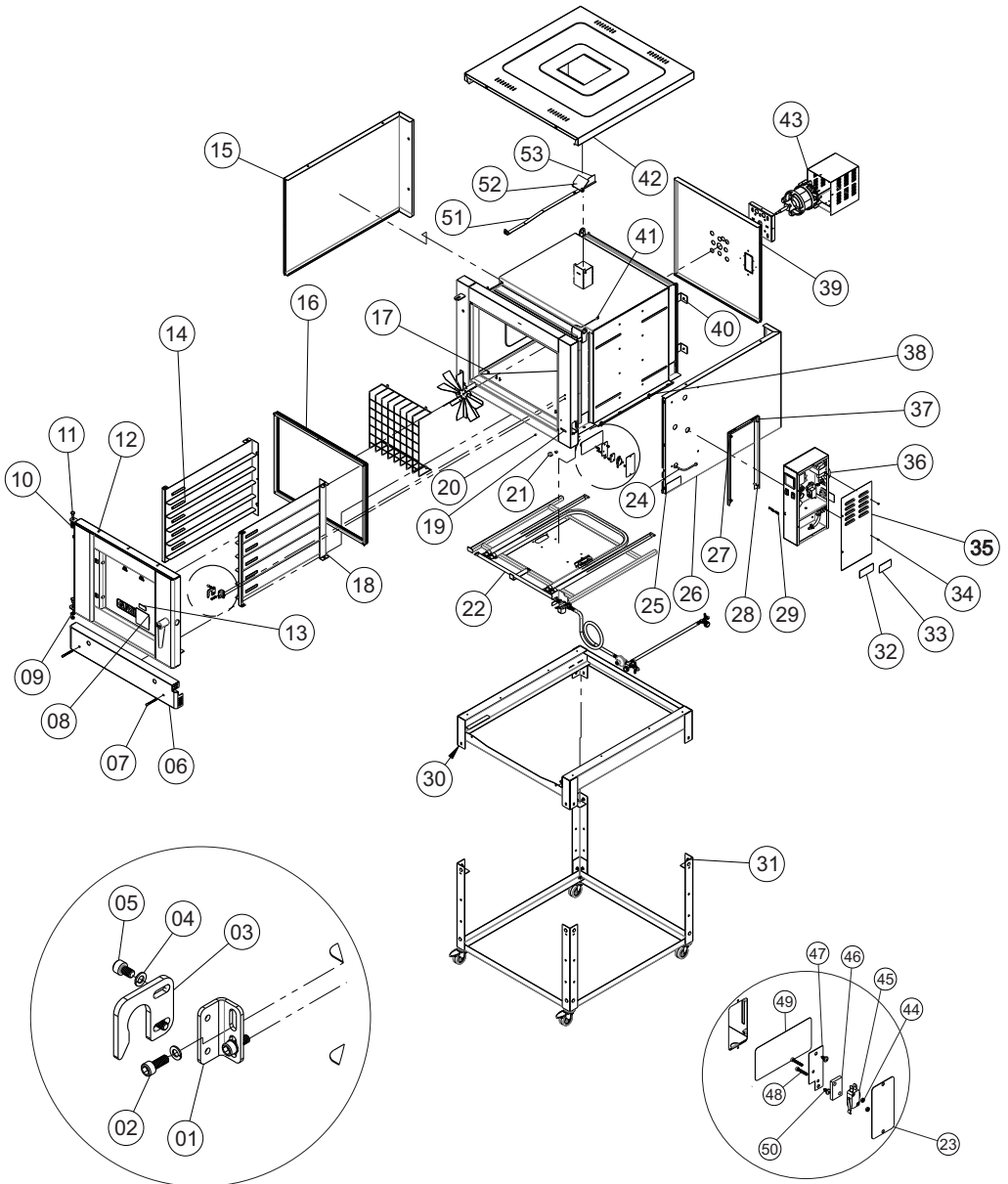
VISTA EXPLODIDA PORTA FTG-300



ITEM	DESCRIÇÃO	FTG-300
1	Lâmpada Halogênio 12 V	02661
2	Parafuso Fenda M3x16	02667
3	Chicote Duplo Porcelana	72346
4	Ilhos Para Bulbo	71593
5	Perfil Silicone Tipo U	4974
6	Conduite Mola	72345
7	Abraçadeira Conduite Porta	21923
8	Parafuso AA x/Pan	70234
9	Calha da Lâmpada	21922
10	Conjunto Porta Soldada	21913
11	Tampão Porta do Forno	72348
12	Rebite Rosca Sextavado	16736
13	Silicone Alta Temperatura	72294
14	Conj. Acabamento Int. Porta	21919
15	Vidro da Porta	72339
16	Rebite Pop 4,1 x 10,2 mm	9971
17	Suporte do Vidro	21921
18	Conjunto Alavanca Porta	02272
19	Arruela Pressão M6	00344

ITEM	DESCRIÇÃO	FTG-300
20	Parafuso Cab Panela M6x10	00677
21	Bucha Central Fechadura	21791
22	Arruela de Pressão M8	70592
23	Parafuso Allen	00770
24	Rolamento 0608 ZZ	00657
25	Porca M3	00822

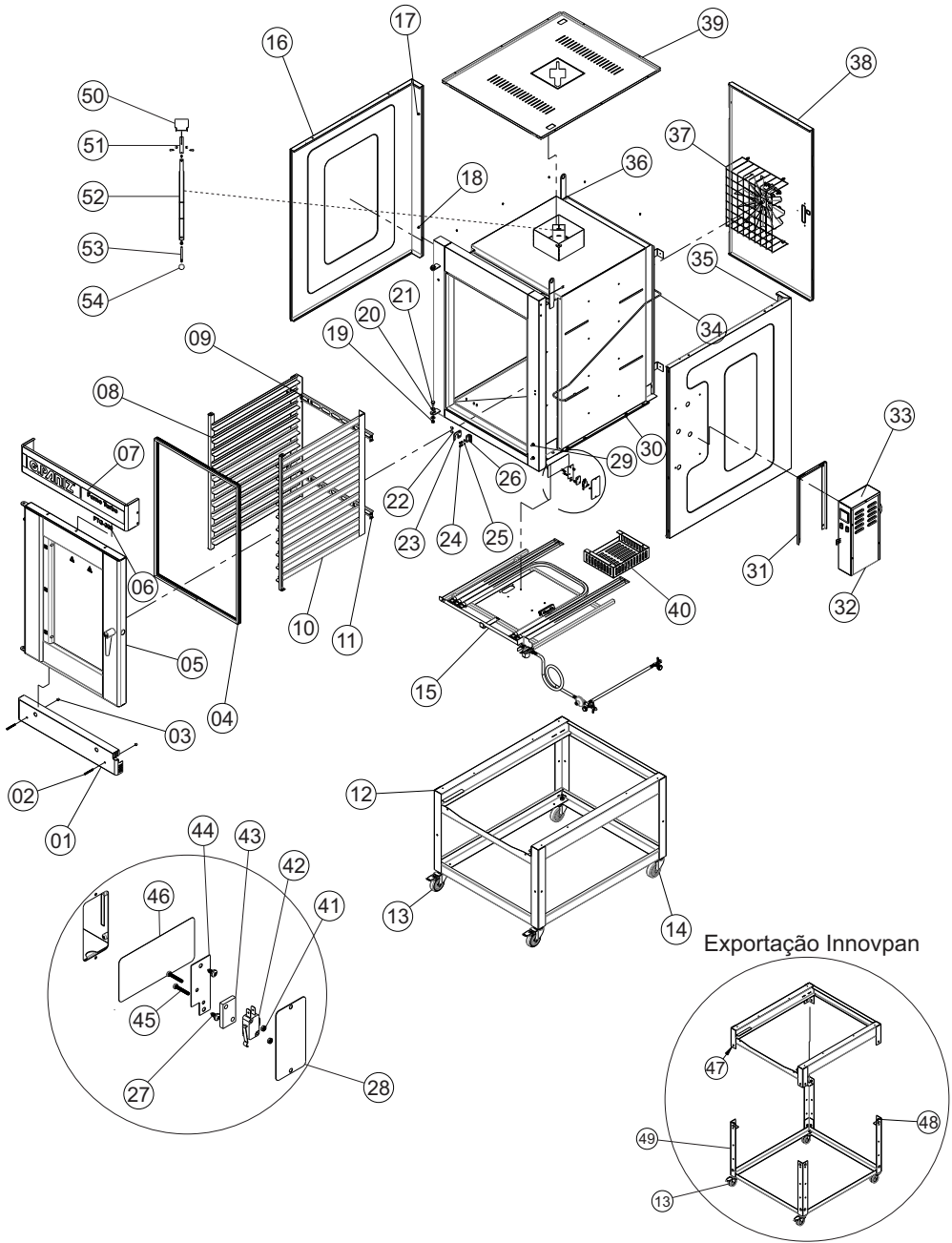
VISTA EXPLODIDA FORNO FTG-150



LISTA DE PEÇAS FTG-150

ITEM	DESCRIÇÃO	FTG-150	FTG-150 INOX
1	Base Trinco Inox	06311	06311
2	Parafuso Allen M6 x 16	00297	00297
3	Trinco Inox	06313	06313
4	Arruela de Pressão M6	00334	00334
5	Parafuso Allen C/C M6 x 10	02717	02717
6	Painel da Gaveta	21931	21931
7	Parafuso Philips M6 x 80	72046	72046
8	Etiqueta Instru. Abertura Porta	02276	02276
9	Arruela Lisa 3/8	00329	00329
10	Porca M10 ZB	00762	00762
11	Parafuso Dobradiça Porta	6753	6753
12	Conjunto Montagem Porta	22195	22195
13	Etiqueta Retire Pelicula	9941	9941
14	Conjunto Suporte Esteira Esque.	22184	22184
15	Fechamento Externo Esquerdo	22177	22929
16	Perfil Silicone	72403	72403
17	Conjunto Câmara	22146	22901
18	Conjunto Suporte Esteira Direita	22188	22188
19	Fixador Suporte Micro Chave	22208	22208
20	Rebite Pop 4,1 x 10,2	9971	9971
21	Conector Sindal Pequeno	01030	01030
22	Conjunto Queimador Completo	22189	22189
23	Fechamento Micro Chave	21932	21932
24	Conjunto Cano Cobre Vapor	72429	72429
25	Etiqueta Instalação Gás	72306	72306
26	Fechamento Externo Direito	22176	22928
27	Rebite Roscado Sextavado M6	16736	16736
28	Parafuso Philips M6 x30	71377	71377
29	Adesivo Referência Forno	70011	70011
30	Conjunto Carrinho	22172	22916
31	Conjunto Carrinho Montado	22211	22920
32	Etiqueta Inmetro Forno Gás	72177	72177
33	Etiqueta Iso Aprovado	03663	03663
34	Parafuso 4,2 x 9,5 Philips	70234	70234
35	Fechamento Painel Elétrico	21939	22710
36	Conjunto Painel Elétrico Mont.	22218	22218
37	Distânciador Painel Elétrico	21933	21933
38	Parafuso 6,3 x 25 ZB	7808	7808
39	Fechamento Externo Traseiro	22178	22930
40	Parafuso 6,3 x 16 ZB	10347	10347
41	Termopar	02270	02270
42	Teto Externo	22179	22931
43	Conjunto Montagem Motor	22180	22932
44	Porca Sextavada M3	00822	00822
45	Micro Interruptor	10318	10318
46	Espaçador Micro	19202	19202
47	Suporte da Micro	22209	22209
48	Parafuso M3 x 20	5563	5563
49	Etiqueta Instalação Gás	72306	72306
50	Parafuso 4,2 x 9,5 Phillips	70234	70234
51	Haste maior Válvula Vapor	23521	23521
52	Válvula de Vapor	22658	22658
53	Conjunto Haste Saída Vapor	22655	22655

VISTA EXPLODIDA FORNO FTG-240/300



Exportação Innovpan

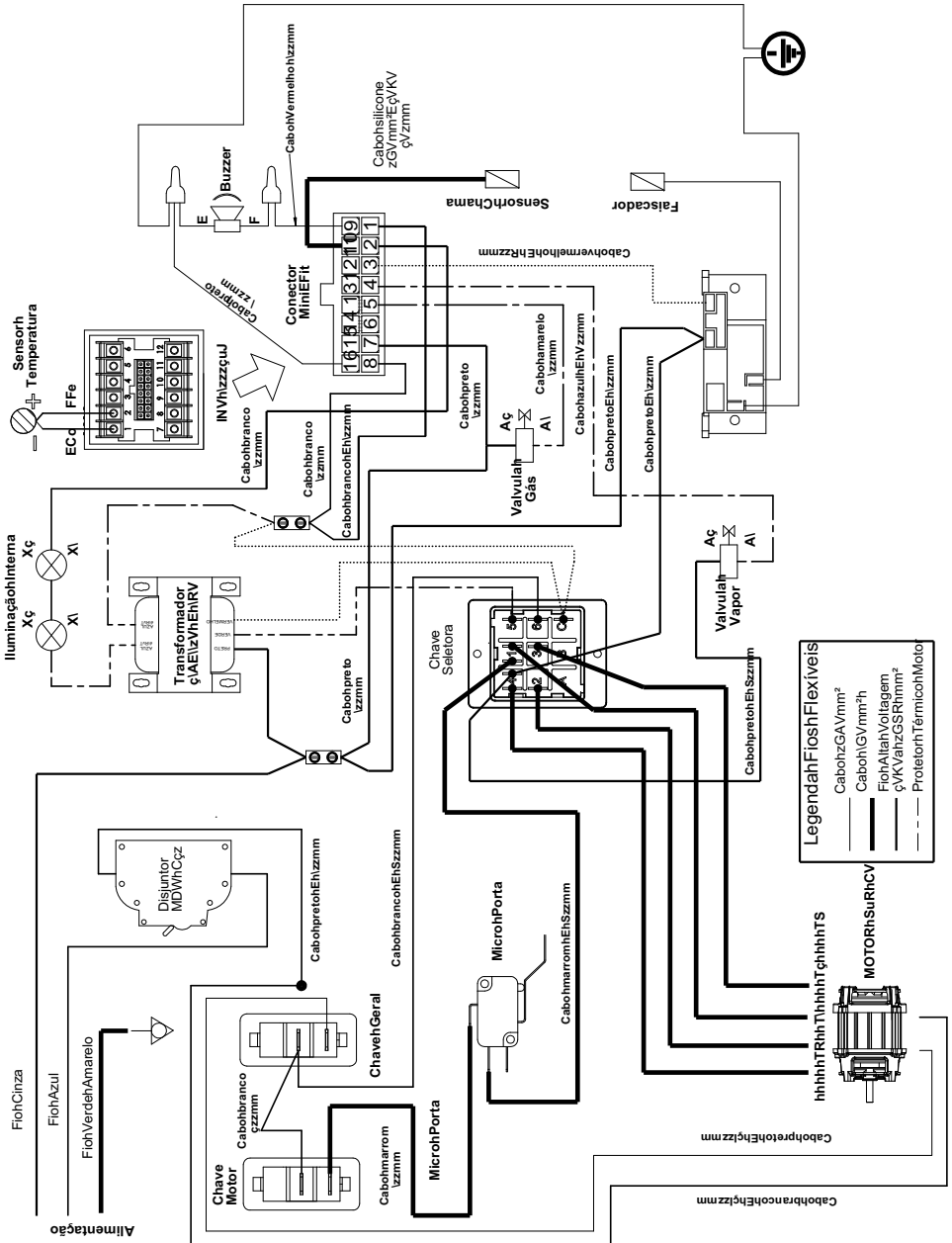
LISTA DE PEÇAS FTG-240

ITEM	DESCRIÇÃO	FTG-240	FTG-240 Inox
1	Painel Da Gaveta	21931	21931
2	Parafuso Philiphs	71455	71455
3	Rebite Rosca Sextavado M6	16736	16736
4	Pefil Silicone	72357	72357
5	Conjunto Montagem Porta	21967	23013
6	Adesivo Referencia Forno	70012	70012
7	Testeira Serigrafada	21930	21930
7	Testeira Serig. Trigo Arte&Cia	23450	23450
8	Conjunto Suporte Esteira Esq.	21963	21963
9	Parafuso AA c/Pan	70234	70234
10	Conjunto Suporte Esteira Direita	21966	21966
11	Suporte Traseira Suporte Esteira	21924	21924
12	Conjunto Carrinho	21879	22688
13	Rodizio Móvel c/Trava	72066	72066
14	Rodizio sem Trava	02757	02757
15	Conjunto Queimador Completo	21887	21887
16	Fechamento Externo Esquerdo	21961	23011
17	Parafuso AA c/Arruela	10347	10347
18	Arruela Lisa 1/4"	00327	00327
19	Porca M10	00762	00762
20	Arruela Lisa 3/8	00329	00329
21	Parafuso Dobradiça Porta	6753	6753
22	Parafuso Allen C/C M6x10	02717	02717
23	Trinco Inox	06313	06313
24	Parafuso Allen C/C M6x16	70035	70035
25	Arruela de Pressão	00334	00334
26	Base Trinco Inox	06311	06311
27	Parafuso 4,2 x 9,5 Phillips	70234	70234
28	Fechamento Micro Chave	21932	21932
29	Chave Micro Interruptor	00396	00396
30	Parafuso AA c/Arruela	7808	7808
31	Distanciador Painel Elétrico	21933	21933
32	Fechamento Painel Elétrico	21939	22710
33	Conj. Painel Elétrico Montado	21934	22704
34	Conjunto Cano Cobre Vapor	72350	72350
35	Fechamento Externo Direito	21960	23010
36	Conjunto Câmara	21946	23003
37	Conjunto Montagem Motor	21908	22699
38	Fechamento Externo Traseiro	21962	23012
39	Fechamento Externo Superior	21907	22703
40	Proteção Eletrodo	21940	21940
41	Porca Sextavada M3	00822	00822
42	Micro Interruptor	10318	10318
43	Espaçador Micro	19202	19202
44	Suporte da Micro	22209	22209
45	Parafuso M3 x 20	5563	5563
46	Etiqueta Instalação Gás	72306	72306
50	Valvula do Vapor	22658	22658
51	Cj Haste Saída Vapor	22655	22655
52	Haste Maior Vapor	23635	23635
53	Haste Vapor	23585	23585
54	Manípulo Bola	03461	03461

LISTA DE PEÇAS FTG-300

ITEM	DESCRIÇÃO	FTG-300	FTG-300 Inox	FTG-300 Innovpan
1	Painel Da Gaveta	21931	21931	21931
2	Parafuso Philips	72046	72046	72046
3	Rebite Rosca Sextavado M6	16736	16736	16736
4	Pefil Silicone	72340	72340	72340
5	Conjunto Montagem Porta	21912	22711	22711
6	Adesivo Referencia Forno	70013	70013	70013
7	Testeira Serigrafada	21930	21930	21930
7	Testeira Serig. Trigo Arte&Cia	23450	23450	-
8	Conjunto Suporte Esteira Esq.	21925	21925	21925
8	Conj. Sup. Esteira Esq. 12 Estei.	22773	22773	22773
8	Conj. Sup. Esteira Esq. 15 Estei.	22775	22775	22775
8	Conj. Sup. Esteira Esq. 16 Estei.	23085	23085	23085
9	Parafuso AA c/Pan	70234	70234	70234
10	Conjunto Suporte Esteira Direita	21929	21929	21929
10	Conj. Sup. Esteira Dir. 12 Esteira	22774	22774	22774
10	Conj. Sup. Esteira Dir. 15 Esteira	22776	22776	22776
10	Conj. Sup. Esteira Dir. 16 Esteira	23084	23084	23084
11	Suporte Traseira Suporte Esteira	21924	21924	21924
12	Conjunto Carrinho	21879	22688	-
13	Rodizio Móvel c/Trava	72066	72066	72066
14	Rodizio sem Trava	02757	02757	02757
15	Conjunto Queimador Completo	21887	21887	21887
16	Fechamento Externo Esquerdo	21905	22697	22697
17	Parafuso AA c/Arruela	10347	10347	10347
18	Arruela Lisa 1/4"	00327	00327	00327
19	Porca M10	00762	00762	00762
20	Arruela Lisa 3/8	00329	00329	00329
21	Parafuso Dobradiça Porta	6753	6753	6753
22	Parafuso Allen C/C M6x10	02717	02717	02717
23	Trinco Inox	06313	06313	06313
24	Parafuso Allen C/C M6x16	00297	00297	00297
25	Arruela de Pressão	00334	00334	00334
26	Base Trinco Inox	06311	06311	06311
27	Parafuso 4,2 x 9,5 Phillips	70234	70234	70234
28	Fechamento Micro Chave	21932	21932	21932
29	Chave Micro Interruptor	00396	00396	00396
30	Parafuso AA c/Arruela	7808	7808	7808
31	Distanciador Painel Elétrico	21933	21933	21933
32	Fechamento Painel Elétrico	21939	22710	22710
33	Conj. Painel Elétrico Montado	21934	21934	21934
34	Conjunto Cano Cobre Vapor	72350	72350	72350
35	Fechamento Externo Direito	21904	22696	22696
36	Conjunto Câmara	21842	22671	22671
37	Conjunto Montagem Motor	21908	22699	22699
38	Fechamento Externo Traseiro	21906	22698	22698
39	Fechamento Externo Superior	21907	22703	22703
40	Proteção Eletrodo	21940	21940	21940
41	Porca Sextavada M3	00822	00822	00822
42	Micro Interruptor	10318	10318	10318
43	Espaçador Micro	19202	19202	19202
44	Suporte da Micro	22209	22209	22209
45	Parafuso M3 x 20	5563	5563	5563
46	Etiqueta Instalação Gás	72306	72306	72306
47	Conjunto Carrinho Superior	-	-	22827
48	Conjunto Carrinho Inferior	-	-	22829
49	Conjunto Perna Carrinho	-	-	22831
50	Valvula do Vapor	22658	22658	22658
51	Cj Haste Saída Vapor	22655	22655	22655
52	Haste Maior Vapor	23586	23586	23586
53	Haste Vapor	23585	23585	23585
54	Manípulo Bola	03461	03461	03461

ESQUEMA ELÉTRICO FTG-150/240/300 BIVOLT



R.27

FTG-150

FTG-240

FTG-300

G.PANIZ



ATENDIMENTO AO CONSUMIDOR

(0-XX-54) 2101 3400

0800-704-2366

www.gpaniz.com.br gpaniz@gpaniz.com.br

G.Paniz Indústria de Equipamentos para Alimentação Ltda.

Adolfo Randazzo, 2010 - CEP. 95046-800 - Caxias do Sul -RS

CNPJ 90.771.833/0001-49