

# FATIADEIRA DE PÃO

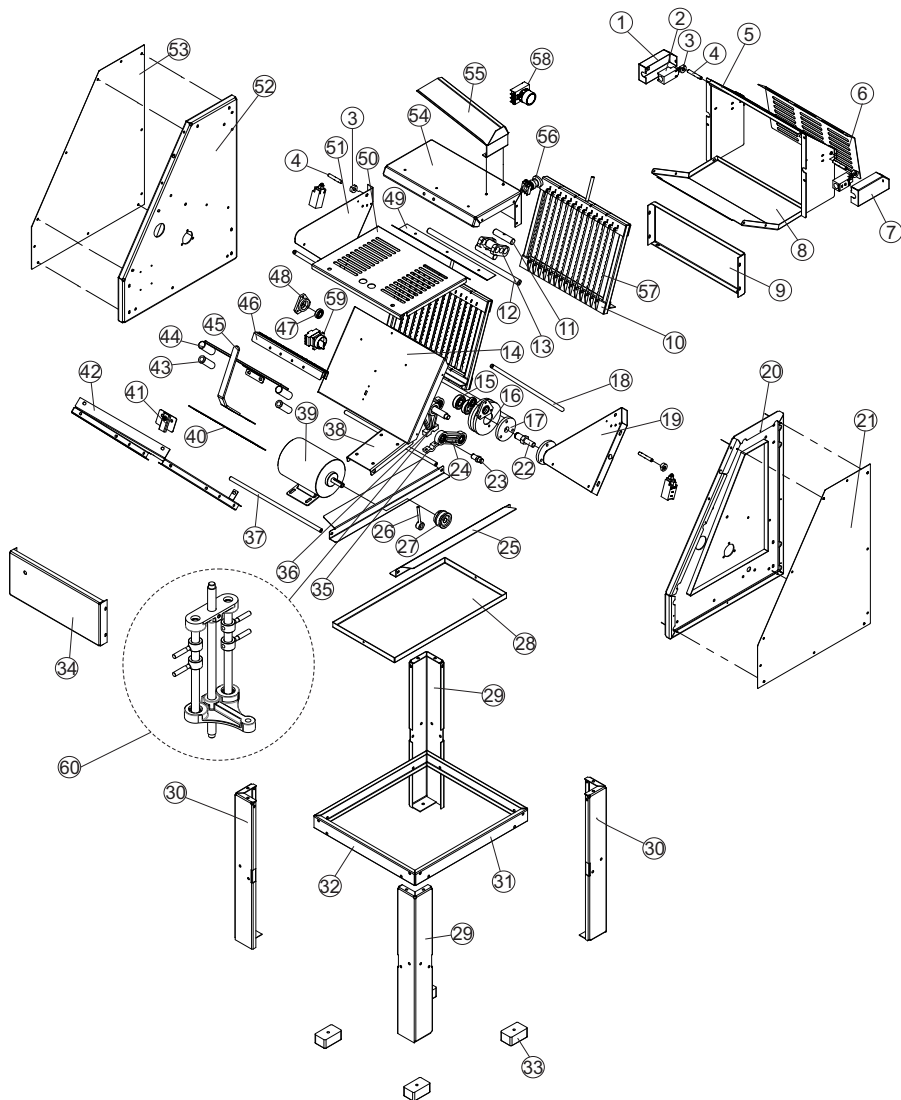
FP-12S

FP-14S

**G.PANIZ**

**Lista de Peças**

# VISTA EXPLODIDA FATIADORA FP-12/14S



## CATÁLOGO DE PEÇAS

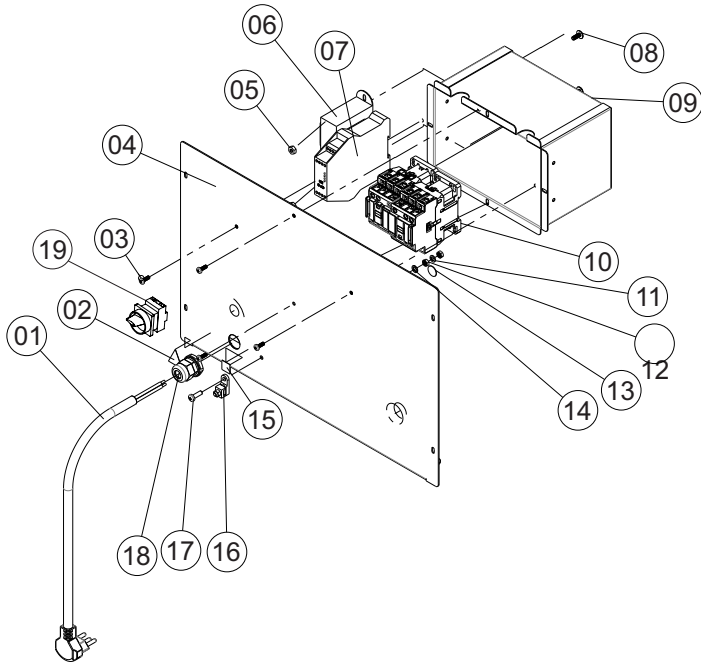
ITEM	DESCRIÇÃO	FP-12S	FP-14S
1	Fechamento Esquerdo Micro	xxxxx	07787
2	Chave Fim de Curso	70704	70704
3	Acionador Micro	04363	04363
4	Haste Injetada Tampa	05968	05968
5	Conjunto Proteção Traseira	xxxxx	07785
6	Proteção Móvel Traseira	xxxxx	07786
7	Fechamento Direito Micro	xxxxx	07789
8	Mesa Saída Pão	07718	07718
9	Reforço Traseiro Laterais	07705	07705
10	Conjunto Quadro Dianteiro/Traseiro	07741	07751
11	Eixo Guia Articulador	07731	07731
12	Eixo Central Articulador	07735	07735
13	Conjunto Articulador Quadro	07744	07744
14	Conjunto Quadro Comando	21831	21831
15	Rolamento 6204	00020	00020
16	Polia Móvida	07709	07709
17	Suporte Int. Polia	07723	07723
18	Trilho Condutor	07728	07728
19	Proteção Lateral Mesa Esquerda	07768	07768
20	Conjunto Lateral Esquerda	07742	07742
21	Tampa Lateral Esquerda	07712	07712
22	Eixo Condutor	07713	07713
23	Eixo Menor Conduzido	07707	07707
24	Biela Menor Injetada	70461	70461
25	Apoio Gaveta	07776	07776
26	Conjunto Esticador	07738	07738
27	Polia 1A	24155	24155
28	Gaveta FP 12S	07775	07775
29	Coluna Direita Base	07779	07779
30	Coluna Esquerda Base	07780	07780
31	Reforço Lateral Base	07717	07717
32	Reforço Frontal/Traseiro Base	07716	07716
33	Pé Borracha	00376	00376
34	Reforço das Laterais	07705	07705
35	Comp. Biela Movimentador	70464	70464
36	Conjunto Balancin Inferior	07777	07777
37	Eixo Espaçador	07708	07708
38	Suporte Motor	07724	07724
39	Motor	00679	00679
40	Apoio Pão	01598	01598
41	Conjunto Guia Apoio Pão	07765	07765
42	Mesa Frontal Cortador	07706	07752
43	Bucha Tubo Trilho Condutor	07757	07757
44	Conjunto Pressionador Pão	01590	01590
45	Conjunto Suporte Braço Apoio	07748	07748
46	Pressionador Pão	07767	07767
47	Rolamento 6002	00022	00022
48	Mancal Rolamento Ø32	05912	05912
49	Proteção Superior	07772	07772
50	Proteção Mesa Ent.	07774	07774
51	Proteção Lateral Mesa Direita	07771	07771
52	Conjunto Lateral Direita	07743	07743
53	Tampa Lateral Direita	07711	07711
54	Fechamento Superior	07719	07719
55	Conjunto Embalador	01585	01585
56	Botão Emergência	70710	70710
57	Lâmina	00184	00184
58	Botão Faceado Azul	71257	71257
59	Chave Geral	71469	71469
60	Conjunto Balancin Inferior	01542	01542

**OBS:** A Fatiadeira de Pão FP-12 S possui duas micros ( item 2), enquanto a FP-14 S possui 4 micros.

## CATÁLOGO DE PEÇAS

ITEM	DESCRIÇÃO	FP-12S INOX	FP-14S INOX
1	Fechamento Esquerdo Micro	xxxxx	21603
2	Chave Fim de Curso	70704	70704
3	Accionador Micro	04363	04363
4	Haste Injetada Tampa	05968	05968
5	Conjunto Proteção Traseira	xxxxx	21601
6	Proteção Móvel Traseira	xxxxx	21602
7	Fechamento Direito Micro	xxxxx	21604
8	Mesa Saída Pão	07718	07718
9	Reforço Traseiro Laterais	21284	21284
10	Conjunto Quadro Dianteiro/Traseiro	21584	21612
11	Eixo Guia Articulador	07731	07731
12	Eixo Central Articulador	07735	07735
13	Conjunto Articulador Quadro	07744	07744
14	Conjunto Quadro Comando	21834	21834
15	Rolamento 6204	00020	00020
16	Polia Movida	07709	07709
17	Suporte Int. Polia	21566	21566
18	Trilho Condutor	21568	21568
19	Proteção Lateral Mesa Esquerda	xxxxx	21599
20	Conjunto Lateral Esquerda	21572	21572
21	Tampa Lateral Esquerda	21562	21562
22	Eixo Condutor	07713	07713
23	Eixo Menor Conduzido	07707	07707
24	Biela Menor Injetada	70461	70461
25	Apoio Gaveta	21595	21595
26	Conjunto Esticador	07738	07738
27	Polia 1A	24155	24155
28	Gaveta FP 12S	21594	21594
29	Coluna Direita Base	21596	21596
30	Coluna Esquerda Base	21597	21597
31	Reforço Lateral Base	21564	21564
32	Reforço Frontal/Traseiro Base	21563	21563
33	Pé Borracha	00376	00376
34	Reforço das Laterais	21284	21284
35	Comp. Biela Movimentador	70464	70464
36	Conjunto Balancin Inferior	07777	07777
37	Eixo Espaçador	07708	07708
38	Suporte Motor	21567	21567
39	Motor	00679	00679
40	Apoio Pão	01598	07754
41	Conjunto Guia Apoio Pão	21588	21588
42	Mesa Frontal Cortador	07706	07752
43	Bucha Tubo Trilho Condutor	07757	07757
44	Conjunto Pressionador Pão	04672	04672
45	Conjunto Suporte Braço Apoio	21577	21577
46	Pressionador Pão	xxxxx	07760
47	Rolamento 6002	00022	00022
48	Mancal Rolamento Ø32	05912	05912
49	Proteção Superior	xxxxx	21592
50	Proteção Mesa Ent.	21593	21593
51	Proteção Lateral Mesa Direita	21591	21591
52	Conjunto Lateral Direita	21574	21574
53	Tampa Lateral Direita	21561	21561
54	Fechamento Superior	21565	21565
55	Conjunto Embalador	04841	04841
56	Botão Emergência	70710	70710
57	Lâmina	00184	00184
58	Botão Faceado Azul	71257	71257
59	Chave Geral	71469	71469
60	Conjunto Balancin Inferior	01542	01542

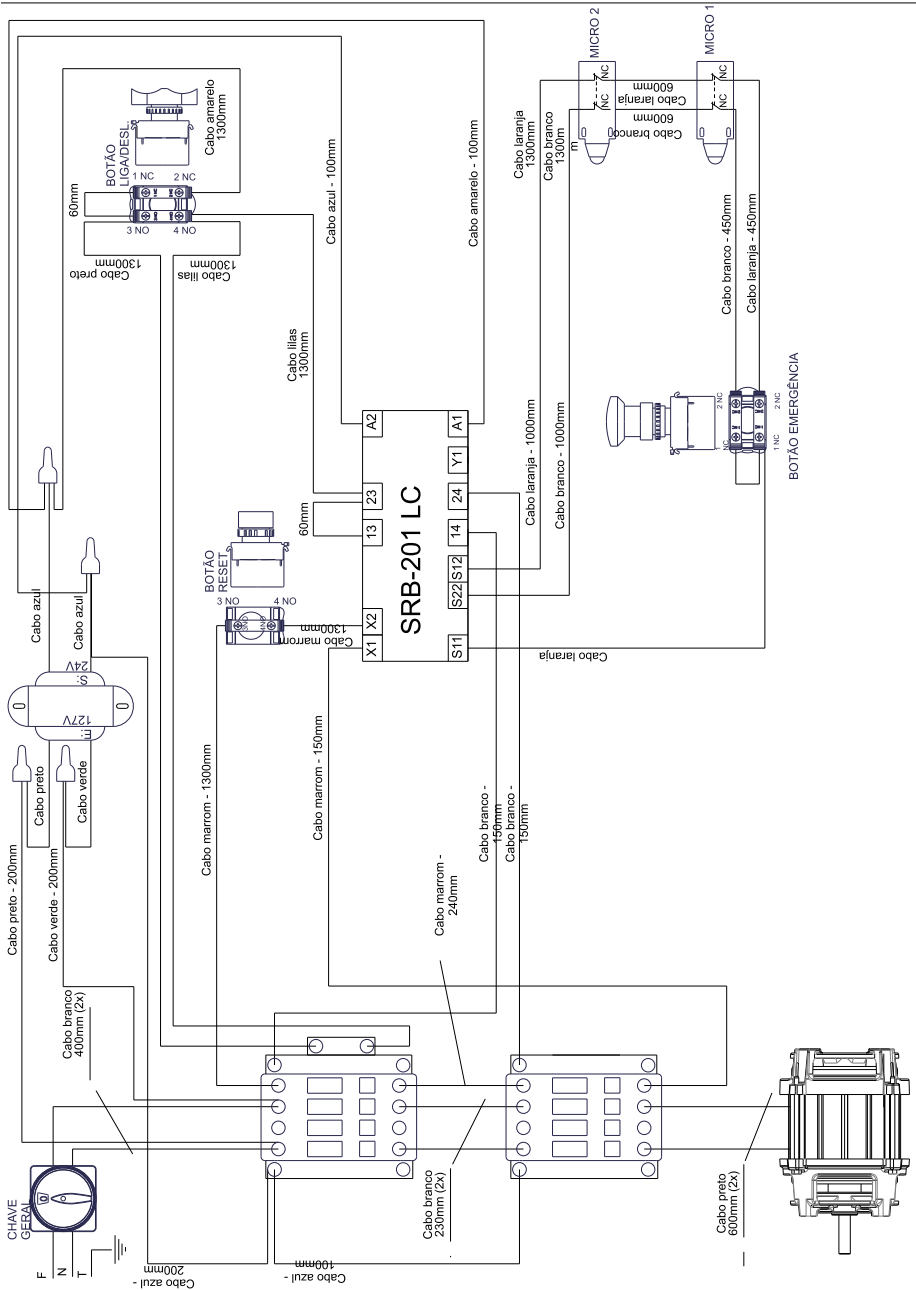
## VISTA EXPLODIDA PAINEL



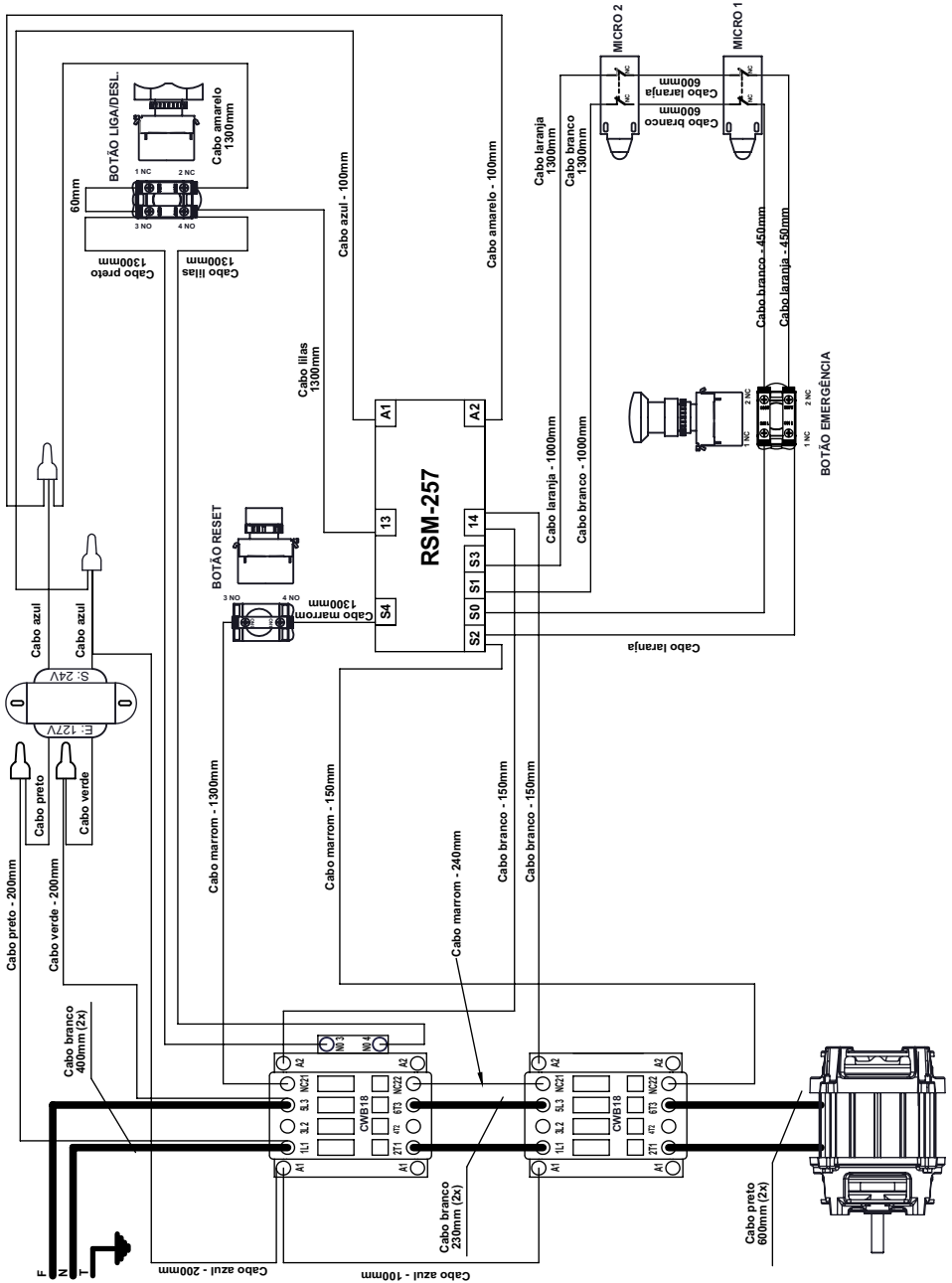
ITEM	DESCRIÇÃO	CÓDIGOS	
		127V Mono	220V Mono
01	Cabo Horn. 3x1,5	71600	71600
02	Etiqueta Tensão Perigosa	71578	71578
03	Parafuso Painela M4 X 12 ZB	13229	13229
04	Fechamento Frontal	21832	21832
05	Porca Sextavada 3/16"	70033	70033
06	Transformador E-127/220V	71350	71350
07	Relé de Segurança CPD	72194	72194
08	Parafuso Philips	70029	70029
09	Conjunto Proteção Comando	12137	12137
10	Contactora CWB-18	72202	72203
11	Arruela de Pressão M5	14495	14495
12	Porca Sextavada M5 ZB	03276	03276
13	Etiqueta Terra Proteção	71582	71582
14	Arruela Dentada M5	71585	71585
15	Etiqueta Equipotencialidade	71577	71577
16	Terminal Equipotencial 10 mm	71575	71575
17	Parafuso Philips M5 x 16 ZA	71673	71673
18	Prensa Cabo Pg 13,5	71621	71621
19	Chave Seccionadora	71469	71469

Fechamento Frontal Inox - 21833

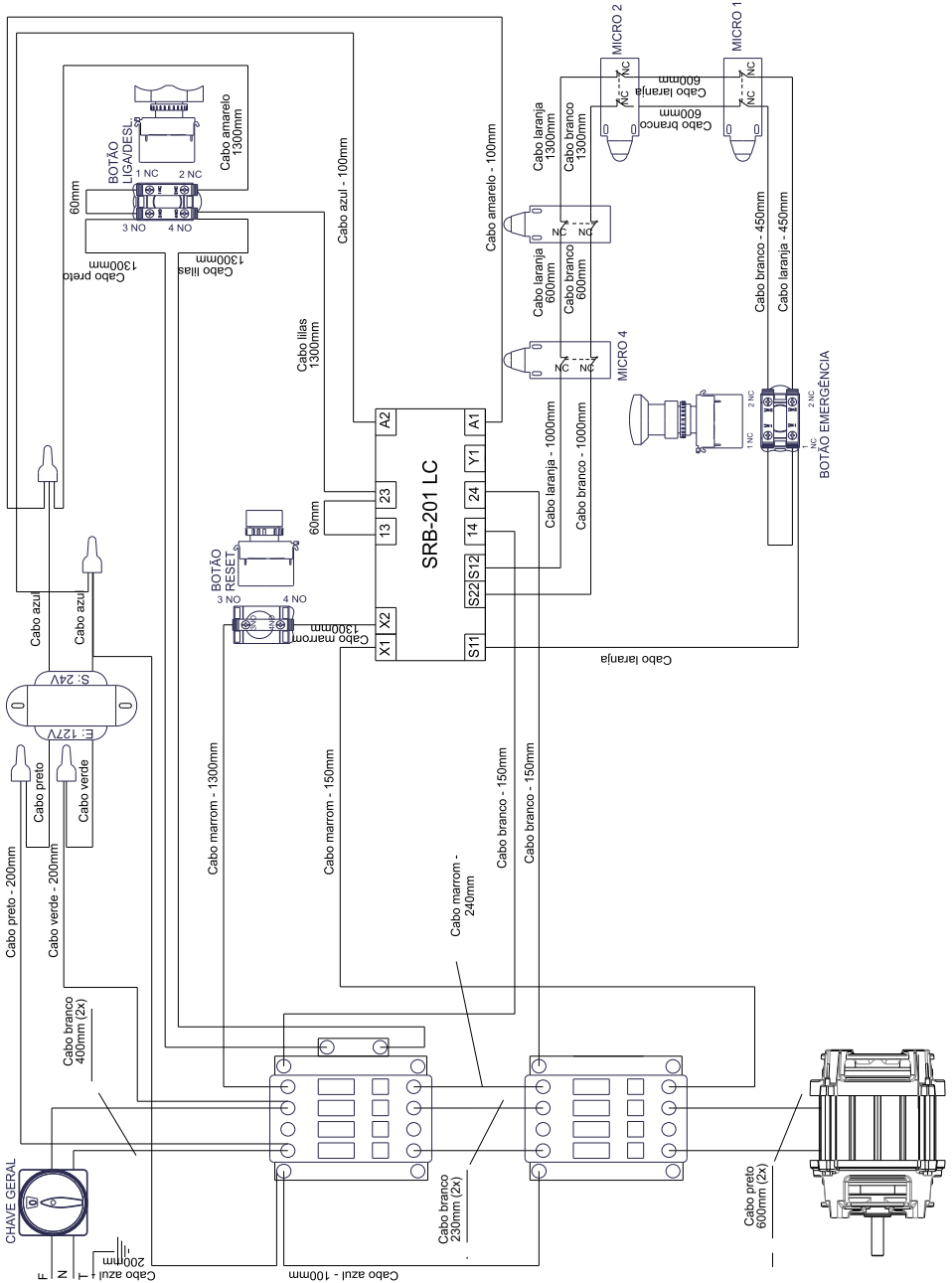
# ESQUEMA ELÉTRICO 127V/220V FP-12S SCHMERSAL



# ESQUEMA ELÉTRICO 127V/220V FP-12S DIGIMEC

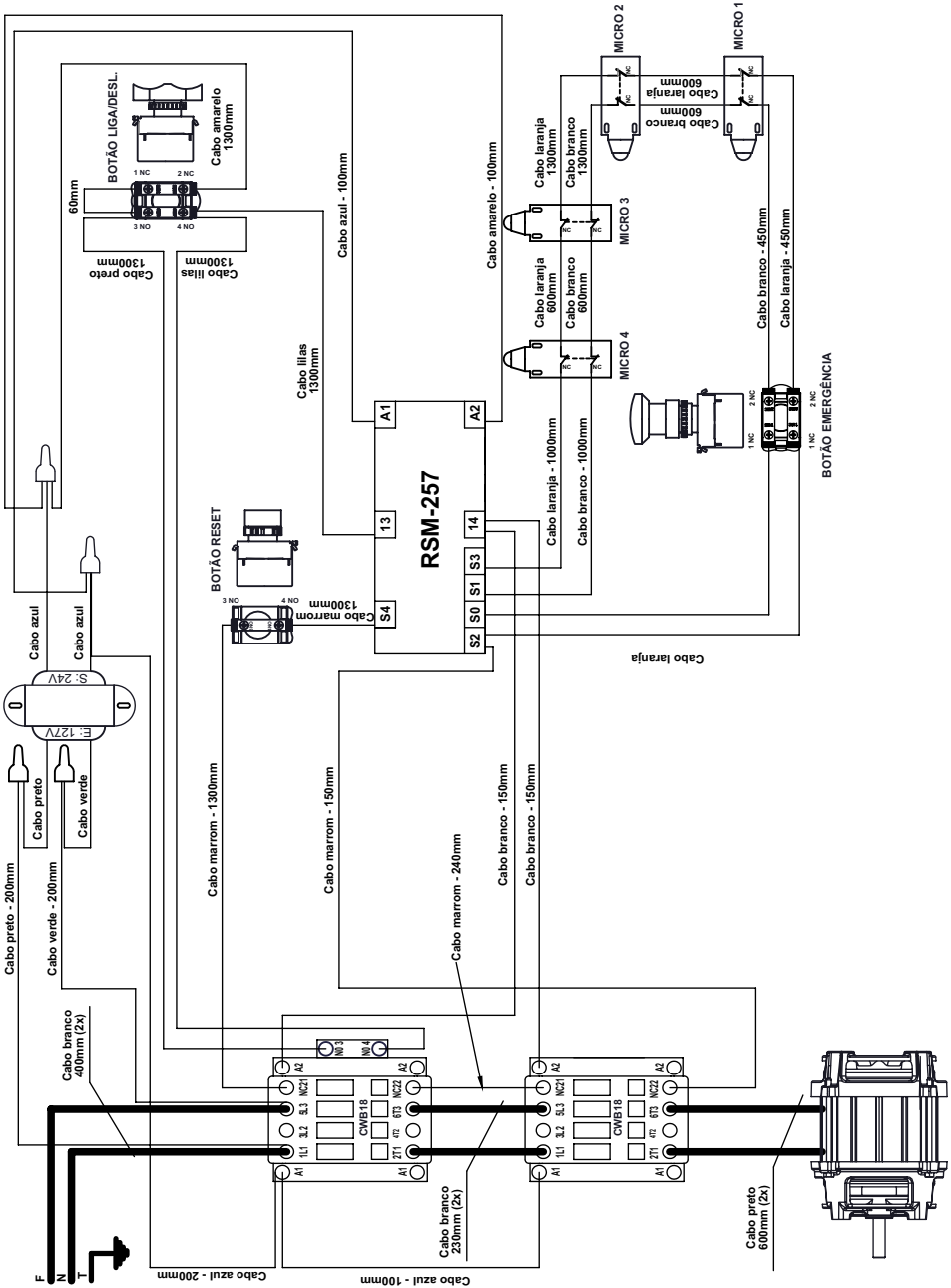


# ESQUEMA ELÉTRICO 127V / 220V FP-14S SCHMERSAL





# ESQUEMA ELÉTRICO 127V / 220V FP-14S DIGIMEC



R.06

**FP-12S**  
**FP-14S**

**G.PANIZ**



**ATENDIMENTO AO CONSUMIDOR**

**(0-XX-54) 2101 3400**

**0800-704-2366**

[www.gpaniz.com.br](http://www.gpaniz.com.br) [gpaniz@gpaniz.com.br](mailto:gpaniz@gpaniz.com.br)

*Gpaniz Indústria de Equipamentos para Alimentação Ltda.*

Adolfo Randazzo, 2010 - CEP. 95046-800 - Caxias do Sul -RS

CNPJ 90.771.833/0001-49