

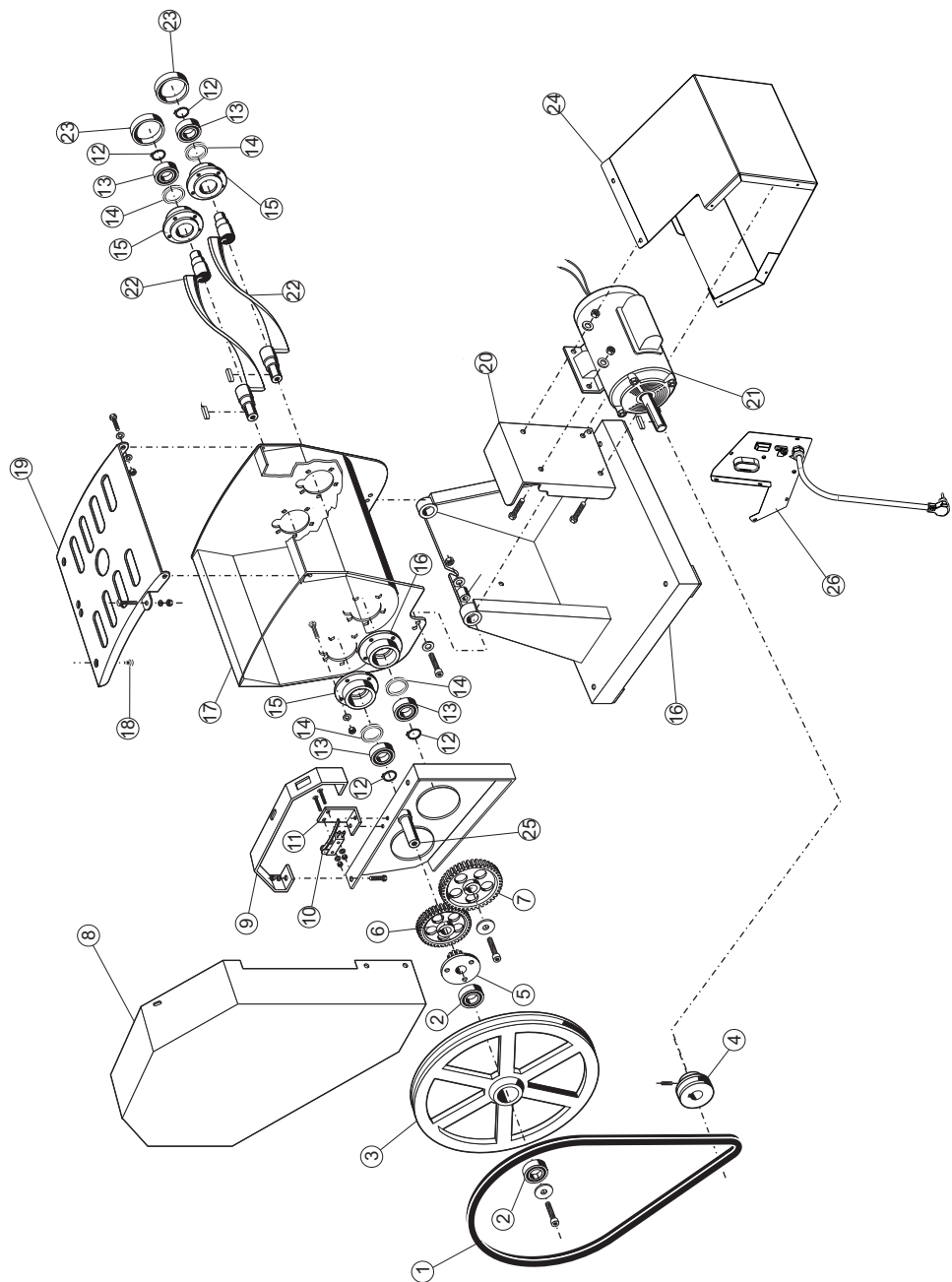
Lista de peças

AM-05
AM-15
AM-25

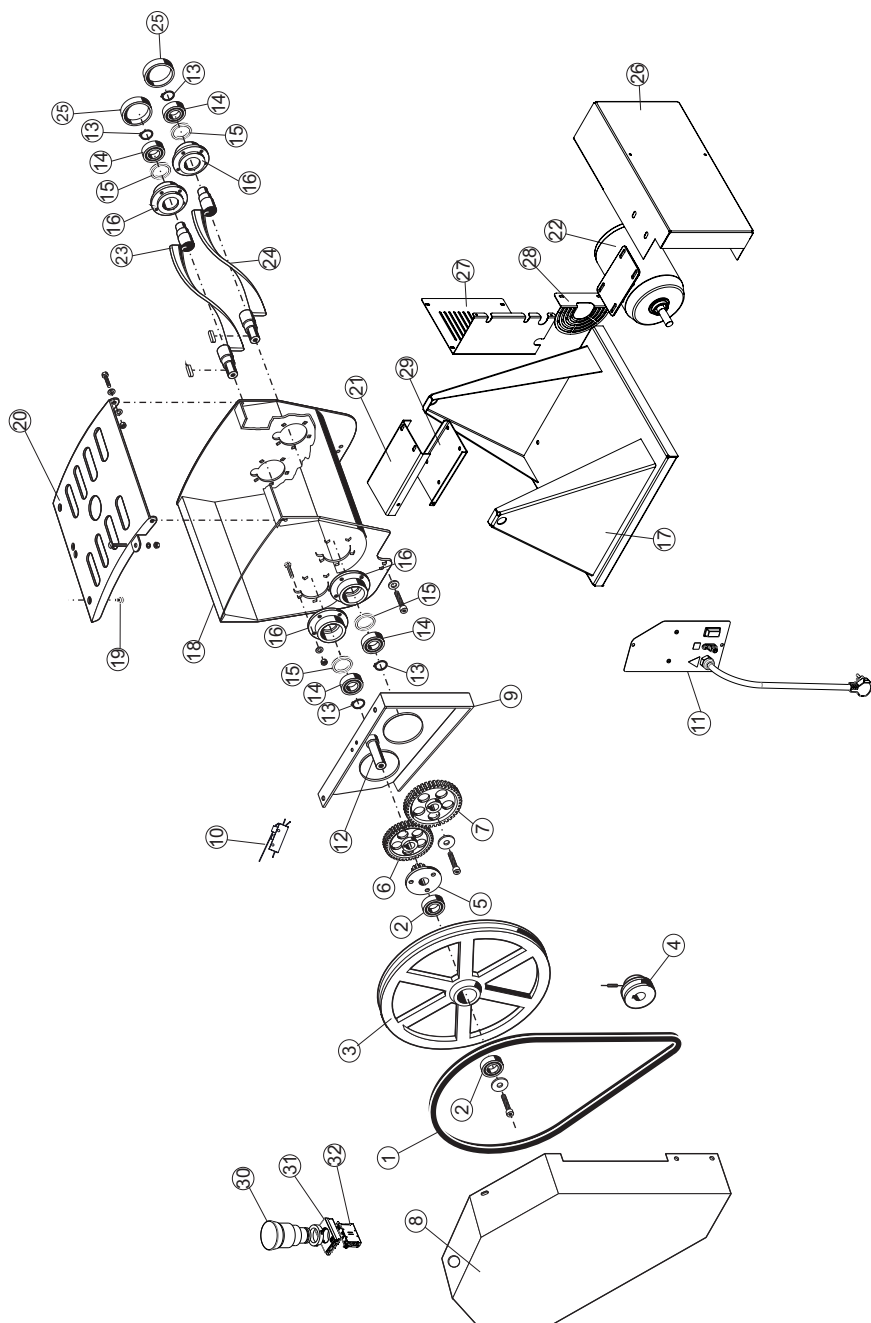
Amassadeiras semirrápidas

G.PANIZ

VISTA EXPLODIDA AM-05



VISTA EXPLODIDA AM-15/25



AM-05

Nº CÓDIGO EPOXI DESCRIÇÃO DAS PEÇAS

1	Correia 13A 1100 A-42	02682
2	Rolamento 6002 ZZ	80814
3	Volante Nylon	7262
4	Polia Motor	00419
5	Conjunto Engre Helicoidal Menor	08136
6	Engrenagem Helicoidal Média	08112
7	Engrenagem Helicoidal Maior	08111
8	Fechamento Correia	04119
9	Suporte Chave	05818
10	Chave Micro Interruptor	02619
11	Suporte Micro Chave	05812
12	Anel Elástico E 20	00969
13	Rolamento 6204 2RS	00020
14	Retentor 42902	02498
15	Mancal	04108
16	Conjunto Base	05873
17	Conjunto Bacia	05871
18	Batente da Tampa	02683
19	Conjunto Tampa	08126
20	Suporte Motor	05821
21	Motor	***
22	Pá	05808
23	Tampa Mancal	04116
24	Conjunto Proteção Motor	20681
25	Eixo Polia Transmissão	04120
26	Conjunto Painel	22262

*** MOTOR

AM-05/15	Motor Mono 1/2CV 220V 4P 50Hz	00011
AM-05/15	Motor Mono 1/2CV 127/220V 4P 60Hz (C/ptc)	00001
AM-25	Motor Mono 1CV 220V 4P 50Hz	00013
AM-25	Motor Mono 1CV 127/220V 4P 60Hz (C/ptc)	00003

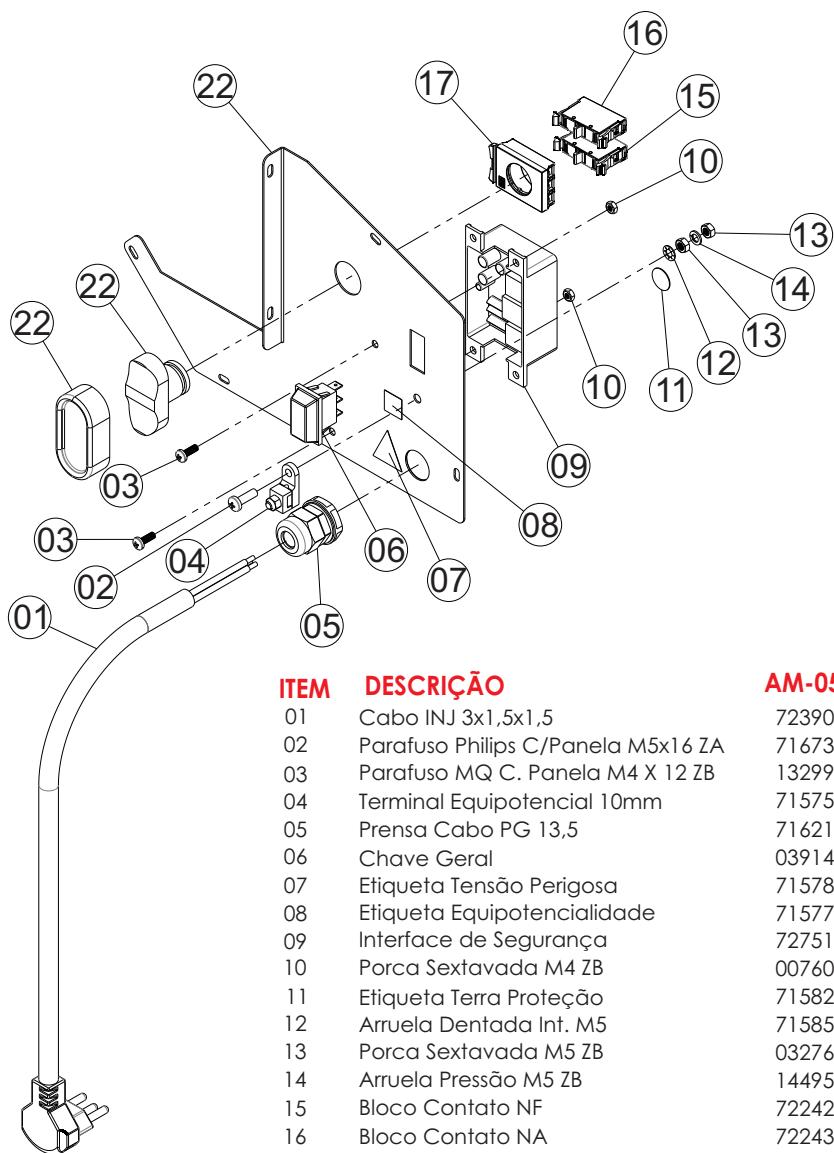
Nº DESCRIÇÃO DAS PEÇAS CÓDIGO AM-15 CÓDIGO AM-25

1	Correia 1100	02682	72235
2	Rolamento 6202 ZZ	80814	80814
3	Volante Nylon	7262	7262
4	Polia Motor	00419	02515
5	Conjunto Engre Helicoidal Menor	08136	08136
6	Engrenagem Helicoidal Menor	08112	08112
7	Engrenagem Helicoidal Maior	08111	08111
8	Conjunto proteção correia	26149	04185
9	Suporte Polia Transmissão	04113	04113
10	Chave Fim de Curso	00725	00725
11	Conjunto Quadro Comando	22245	22245
12	Eixo Polia de Transmissão	04120	04120
13	Anel Elástico E 20	00969	00969
14	Rolamento 6204 2RS	00020	00020
15	Retentor 42902	02498	02498
16	Mancal	04108	04108
17	Conjunto Base	08115	04135
18	Conjunto Bacia	08117	04114
19	Batente da Tampa	02683	02683
20	Tampa	08122	22819
21	Fixador Suporte Motor	04111	04111
22	Motor	***	***
23	Pá Esquerda	08113	04109
24	Pá Direita	08114	04109
25	Tampa Mancal	04116	04116
26	Proteção Motor	08105	04106
27	Proteção Menor Comando	08102	04162
28	Proteção Saída Ar Motor	xxx	04181
29	Suporte Motor	04112	04112
30	Botão Emergência	70710	70710
31	Flange Botão	72363	72363
32	Bloco de Contato NF	72242	72242

*** MOTOR

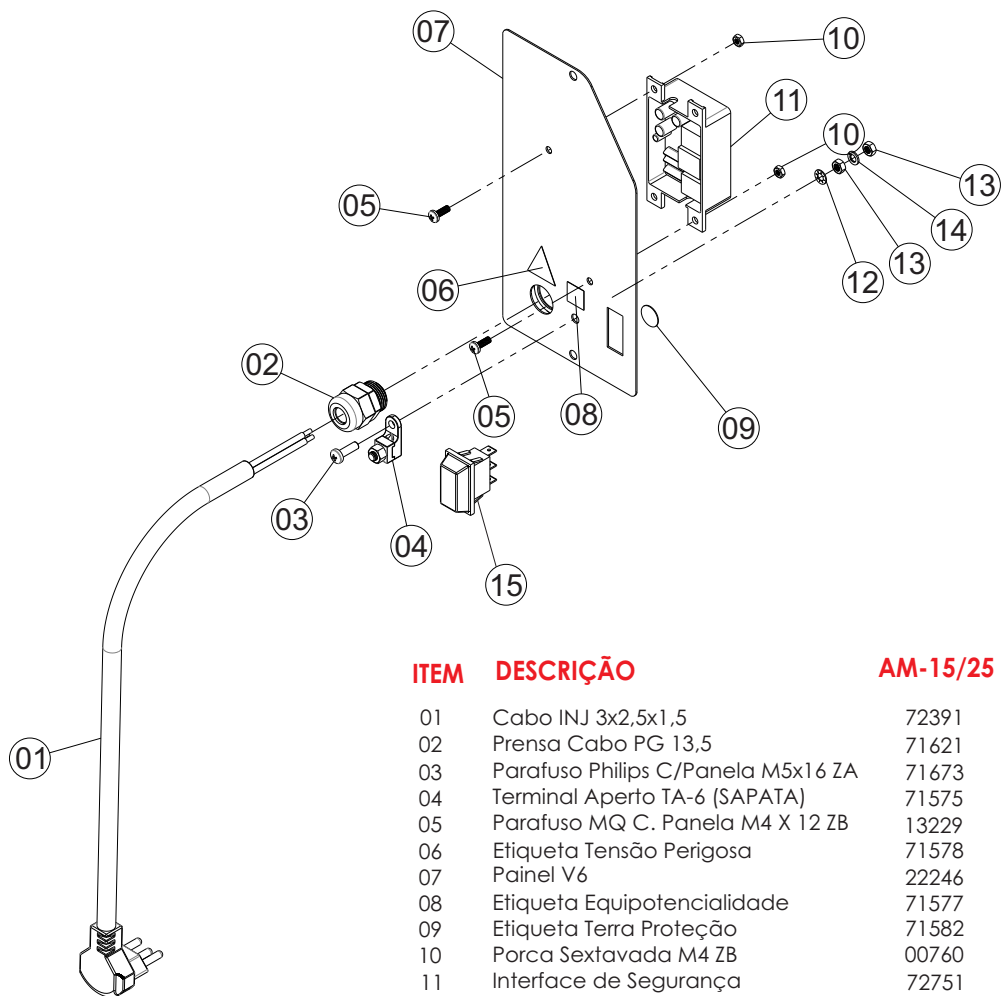
AM-05/15	Motor Mono 1/2CV 220V 4P 50Hz	00011
AM-05/15	Motor Mono 1/2CV 127/220V 4P 60Hz (C/ptc)	00001
AM-25	Motor Mono 1CV 220V 4P 50Hz	00013
AM-25	Motor Mono 1CV 127/220V 4P 60Hz (C/ptc)	00003

VISTA EXPLODIDA PAINEL AM-05



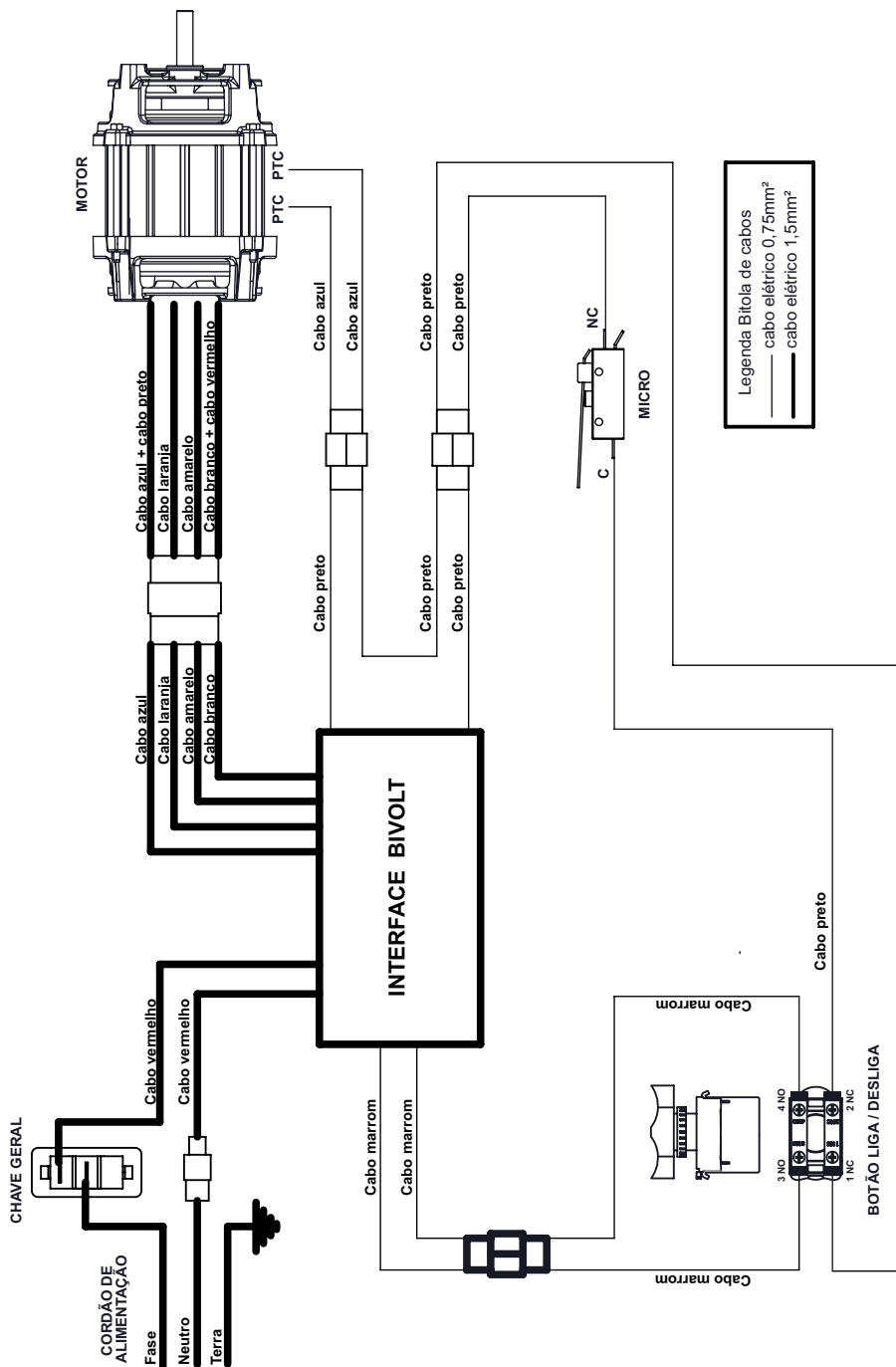
ITEM	DESCRIÇÃO	AM-05
01	Cabo INJ 3x1,5x1,5	72390
02	Parafuso Philips C/Panela M5x16 ZA	71673
03	Parafuso MQ C. Panela M4 X 12 ZB	13299
04	Terminal Equipotencial 10mm	71575
05	Prensa Cabo PG 13,5	71621
06	Chave Geral	03914
07	Etiqueta Tensão Perigosa	71578
08	Etiqueta Equipotencialidade	71577
09	Interface de Segurança	72751
10	Porca Sextavada M4 ZB	00760
11	Etiqueta Terra Proteção	71582
12	Arruela Dentada Int. M5	71585
13	Porca Sextavada M5 ZB	03276
14	Arruela Pressão M5 ZB	14495
15	Bloco Contato NF	72242
16	Bloco Contato NA	72243
17	Flange Botão AF3F	72363
18	Painel Lateral V6	22257
19	Botão Duplo	70711
20	Capa de Silicone p/ Botão Duplo	70601
21	Terminal Femea 6,3 s/trava 2	15913G

VISTA EXPLODIDA PAINEL AM-15/25

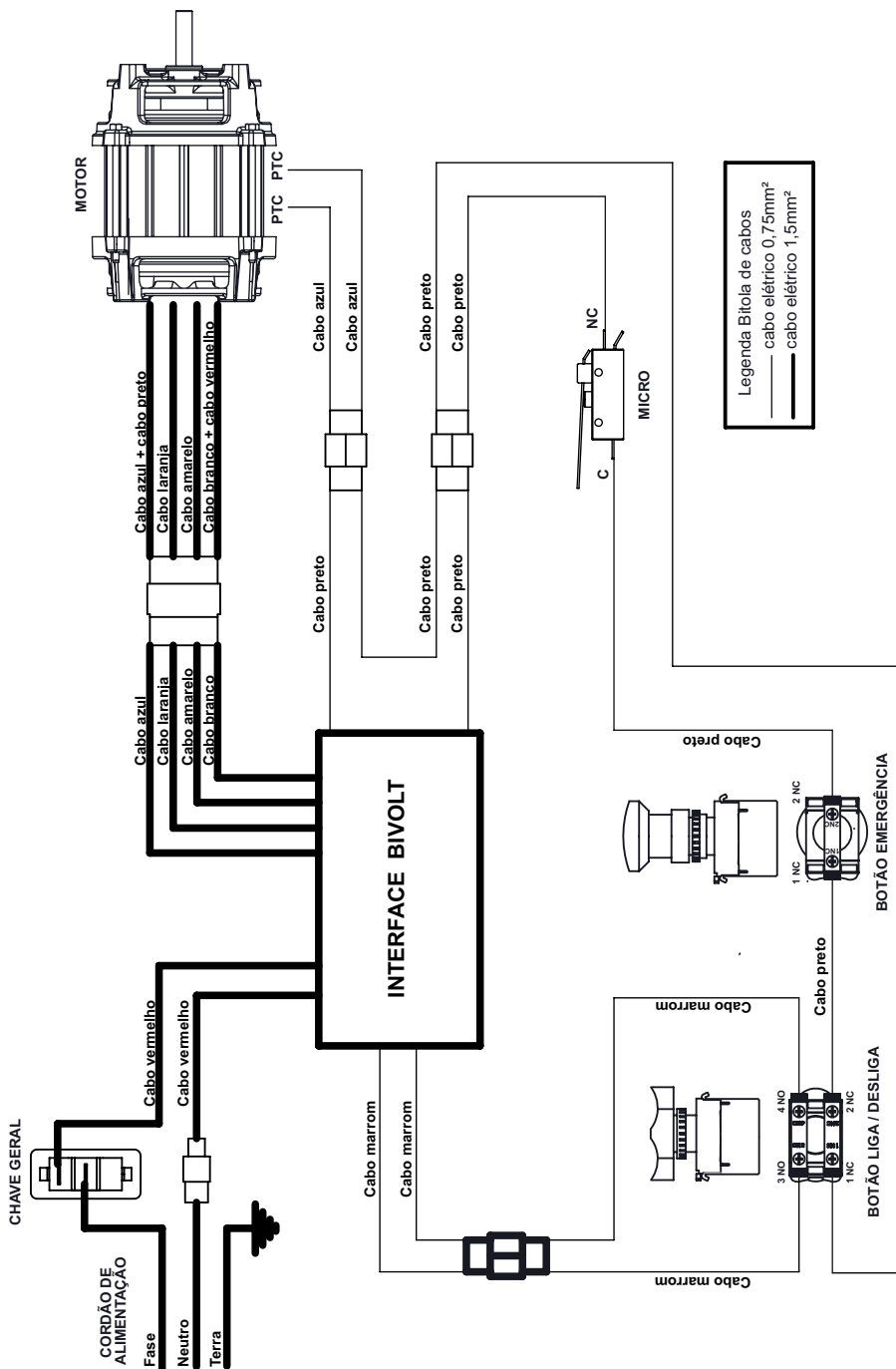


ITEM	DESCRIÇÃO	AM-15/25
01	Cabo INJ 3x2,5x1,5	72391
02	Prensa Cabo PG 13,5	71621
03	Parafuso Philips C/Panela M5x16 ZA	71673
04	Terminal Aberto TA-6 (SAPATA)	71575
05	Parafuso MQ C. Panela M4 X 12 ZB	13229
06	Etiqueta Tensão Perigosa	71578
07	Panel V6	22246
08	Etiqueta Equipotencialidade	71577
09	Etiqueta Terra Proteção	71582
10	Porca Sextavada M4 ZB	00760
11	Interface de Segurança	72751
12	Arruela Dentada Int. M5	71585
13	Porca Sextavada M5 ZB	03276
14	Arruela Pressão M5 ZB	14495
15	Chave Geral	03914
16	Terminal Femea 6,3 s/trava 2	15913G

ESQUEMA ELÉTRICO AM-05



ESQUEMA ELÉTRICO AM-15/25



LISTA DE REVISÕES

Revisão N° série inicial N° série final CDA Descrição

Revisão	N° série inicial	N° série final	CDA	Descrição
00	160221XXXXXX	220321XXXXXX	4185	Inclusão do código proteção correia AM-15 26149 e AM-25 04185.
01	230321XXXXXX			
02				
03				
04				
05				
07				
08				
09				
10				

R.00

G.PANIZ

ATENDIMENTO AO CONSUMIDOR
(0-XX-54) 2101-3400
0800-704-2366



www.gpaniz.com.br gpaniz@gpaniz.com.br
G.Paniz Indústria de Equipamentos para Alimentação Ltda.
Rua Adolfo Randazzo, 2010 - Cx. Postal 8012 - CEP. 95046-800 - Caxias do Sul -RS
CNPJ 90.771.833/0001-49