

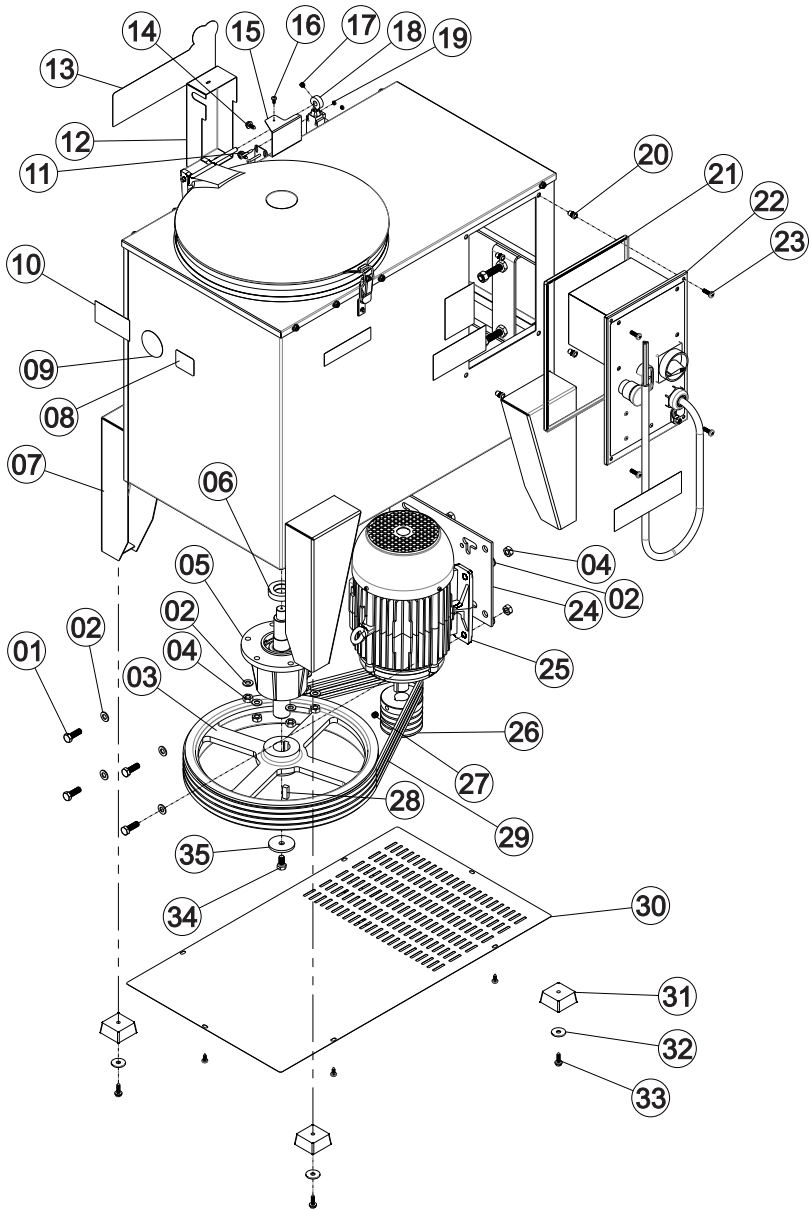
# AMASSADEIRA RÁPIDA

MR-05  
MR-15 N  
MR-25 N  
MR-50 N



## Lista de Peças

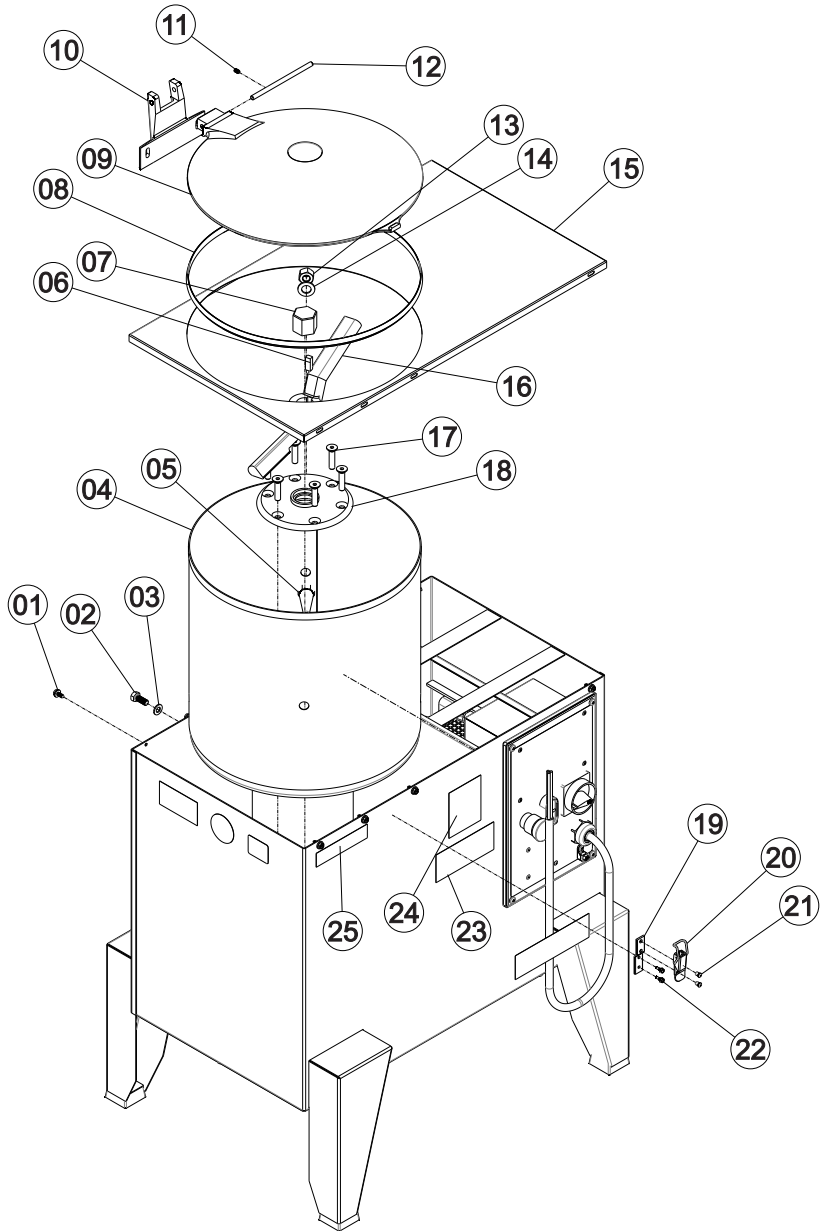
# VISTA EXPLODIDA (MÁQUINA)



## LISTA DE PEÇAS

ITEM	DESCRIÇÃO	MR 05	MR 15N	MR 15N	MR 25N	MR 25N	MR 25N	MR 50N	MR 50N
		Bivolt	Monofásico 127V	Monofásico 220V	Monofásico 220V	Trifásico 220V	Trifásico 380V	Trifásico 220V	Trifásico 380V
1	Parafuso Cabeça Sextavada	00295	00295	00295	00295	00806	00806	00806	00806
2	Arruela Lisa M10 ZB	02529	02529	02529	00862	00862	00862	00862	00862
3	Volante	5072	5072	5072	5073	5073	5073	8782	8782
4	Porca	00758	00758	00758	00762	00762	00762	00762	00762
5	Conjunto Mancal	3724	3724	3724	8509	8509	8509	4239	4239
6	Retentor	485	485	485	487	487	487	487	487
7	Conjunto Caixa	17832	23500	23500	23511	23511	23511	23514	23514
8	Etiqueta Seg Compulsorio	71652	71652	71652	71652	71652	71652	71652	71652
9	Etiqueta Nr12	-	71395	71395	71395	71395	71395	71395	71395
10	Etiqueta ISO Aprovado	03663	03663	03663	03663	03663	03663	03663	03663
11	Paraf. Philips Cab. Pan.	70904	70904	70904	70904	70904	70904	71761	71761
12	Proteção Micro	19928	19928	19928	23507	23507	23507	23507	23507
13	Etiqueta Logotipo	9485	9485	9485	9484	9484	9484	9484	9484
14	Parafuso AA c/Arruela Prensada	10347	10347	10347	10347	10347	10347	10347	10347
15	Suporte Micro	19927	19927	19927	23506	23506	23506	23506	23506
16	Parafuso AA c/ Panela	10347	10347	10347	5649	5649	5649	70237	70237
17	Paraf. Allen S/Cabeça	00749	00749	00749	00749	00749	00749	00749	00749
18	Acionador Micro Interno	04363	04363	04363	04363	04363	04363	04363	04363
19	Porca Sextavada	00760	00760	00760	00760	00760	00760	00760	00760
20	Rebite com Rosca	-	71376	71376	71376	71376	71376	71376	71376
21	Debrun Tipo "U" Aberto	-	00984	00984	00984	00984	00984	00984	00984
22	Conjunto Painel PM	22251	23505	23505	23598	23598	23598	23599	23599
23	Parafuso Phillips Cabeça Panela	70237	70237	70237	70237	70237	70237	70237	70237
24	Suporte Motor	1550	1550	1550	22235	22235	22235	2375	2375
25	Motor	00003	71630	71631	00238	536	536	13028	13028
26	Polia Motor	2243	5076	5076	5551	5074	5074	8783	8783
27	Parafuso Allen s/Cabeça	00820	00820	00820	00749	00755	00755	00755	00755
28	Chaveta	02871	02871	02871	338	338	338	338	338
29	Correia	9845	9887G	9887G	5599	5599	5599	01198	01198
30	Fechamento Inf	17707	17702	17702	17699	17699	17699	-	-
31	Pé Borracha	70367	423	423	70368	70368	70368	70368	70368
32	Arruela Lisa	07211	07211	07211	07211	07211	07211	07211	07211
33	Parafuso AA c/Arruela Prensada	7808	7808	7808	7808	7808	7808	7808	7808
34	Parafuso Sext	00289	00289	00289	03065	03065	03065	03065	03065
35	Arruela Fix. Volante	01846	01846	01846	3973	3973	3973	3973	3973

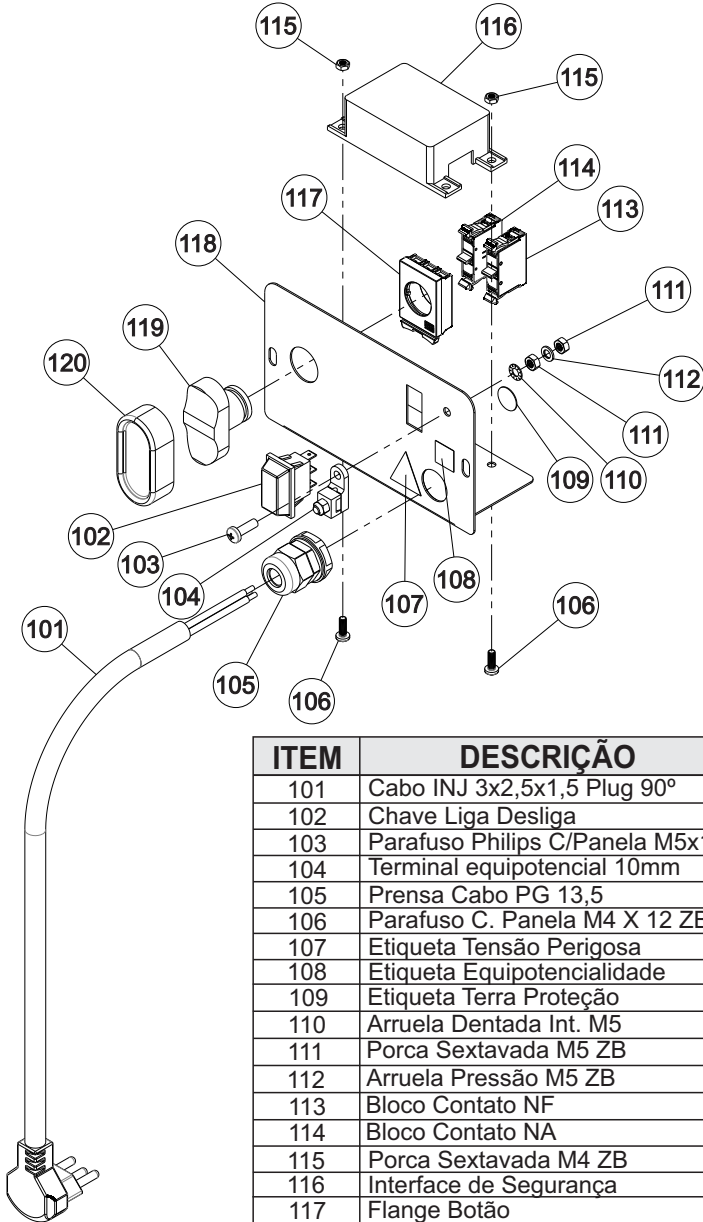
# VISTA EXPLODIDA (MÁQUINA)



## LISTA DE PEÇAS

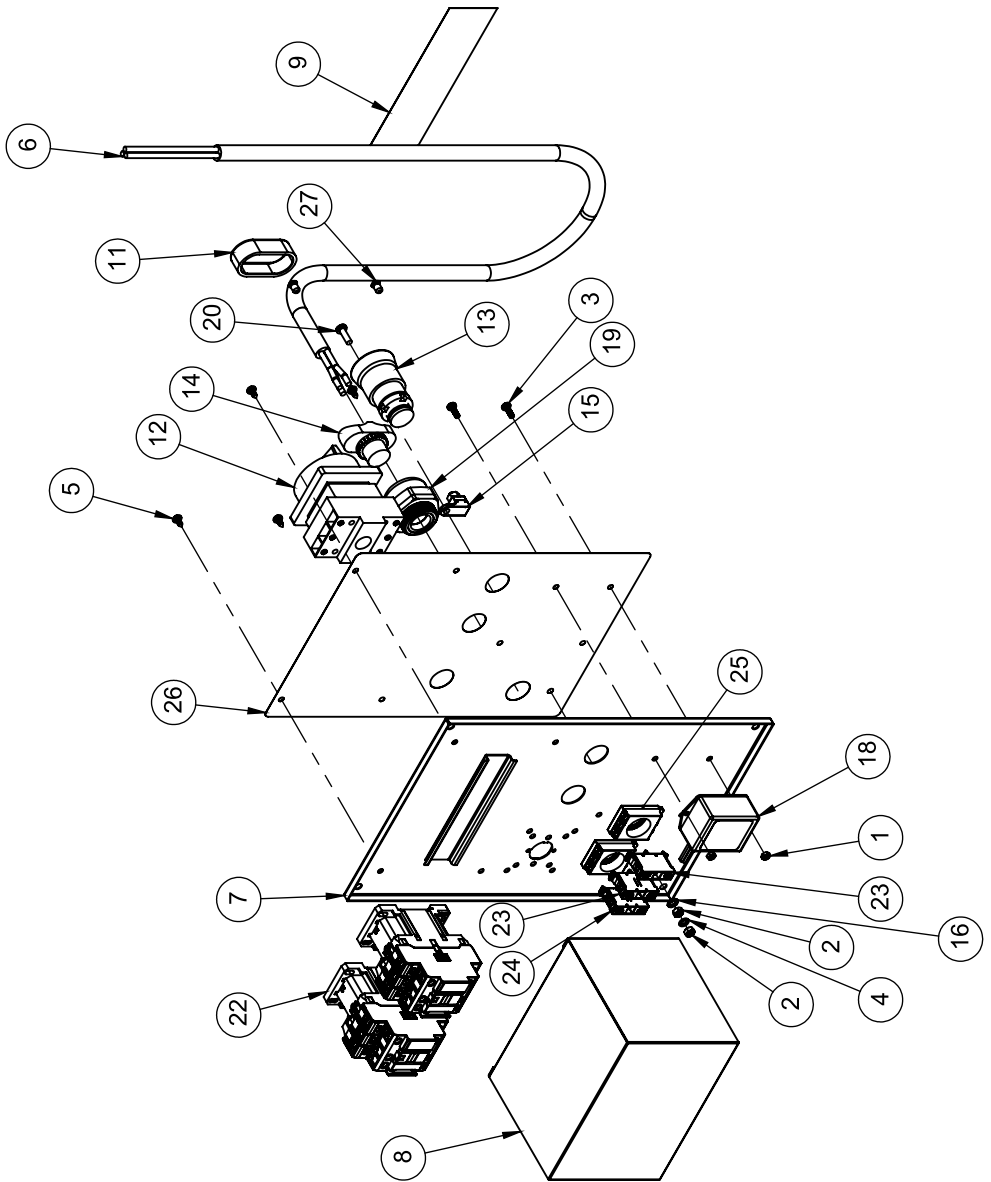
ITEM	DESCRIÇÃO	MR 05	MR 15N	MR 25N	MR 50N
1	Parafuso AA c/Arruela Prensada	10347	10347	10347	10347
2	Paraf. M10 x 25	00739	00739	00739	00739
3	Arruela Lisa M10 ZB	00862	00862	00862	00862
4	Conjunto Cuba	3064	2361G	2369	7330
5	Pino Lateral Maior	4953	4953	4954	4954
6	Chaveta	338	02871	338	338
7	Porca Calota Sextavada	2389	2270	2384	2389
8	Debrun tipo L	02078	02078	02078	02078
9	Tampa	12339	13251	13252	12339
10	Suporte Tampa	7232	7233	7232	7232
11	Parafuso Allen	70558	70558	70558	70558
12	Eixo Acionador Micro	19926	23501	23501	19926
13	Porca Sextavada	3517	00763	3517	3517
14	Arruela	3381	99G	3381	3381
15	Acabamento Superior	1398	5036	5037	7322
16	Misturador	7341	2273	2387	7341
17	Parafuso Allen Cab Cha	2389	71377	2389	2389
18	Flange Supeior	8226	8226	8300	8300
19	Presilha Fecho Rápido	2245	2245	2245	2245
20	Fecho Rapido	319	319	319	319
21	Rebite Pop 4,1 x 10,2mm	9971	9971	9971	9971
22	Parafuso Broca Sext. Flangeado	02709	02709	02709	02709
23	Etiq não Remova Prot Port Esp	11713	11713	11713	11713
24	Etiq. Inst. Funcion. Relé Port.	15722	15722	15722	15722
25	Etiqueta MR	7626	7624	7623	7626

## VISTA EXPLODIDA PAINEL MR-05



ITEM	DESCRIÇÃO	
101	Cabo INJ 3x2,5x1,5 Plug 90°	72391
102	Chave Liga Desliga	03914
103	Parafuso Philips C/Panela M5x16	71673
104	Terminal equipotencial 10mm	71575
105	Prensa Cabo PG 13,5	71621
106	Parafuso C. Panela M4 X 12 ZB	13229
107	Etiqueta Tensão Perigosa	71578
108	Etiqueta Equipotencialidade	71577
109	Etiqueta Terra Proteção	71582
110	Arruela Dentada Int. M5	71585
111	Porca Sextavada M5 ZB	03276
112	Arruela Pressão M5 ZB	14495
113	Bloco Contato NF	72242
114	Bloco Contato NA	72243
115	Porca Sextavada M4 ZB	00760
116	Interface de Segurança	72383
117	Flange Botão	72363
118	Painel V6	22254
119	Botão Duplo	70711
120	Capa de Silicone p/ Botão Duplo	70601
121	Terminal Femea 6,3 s/trava 2	15913G

# VISTA EXPLODIDA PAINEL MR-15 25

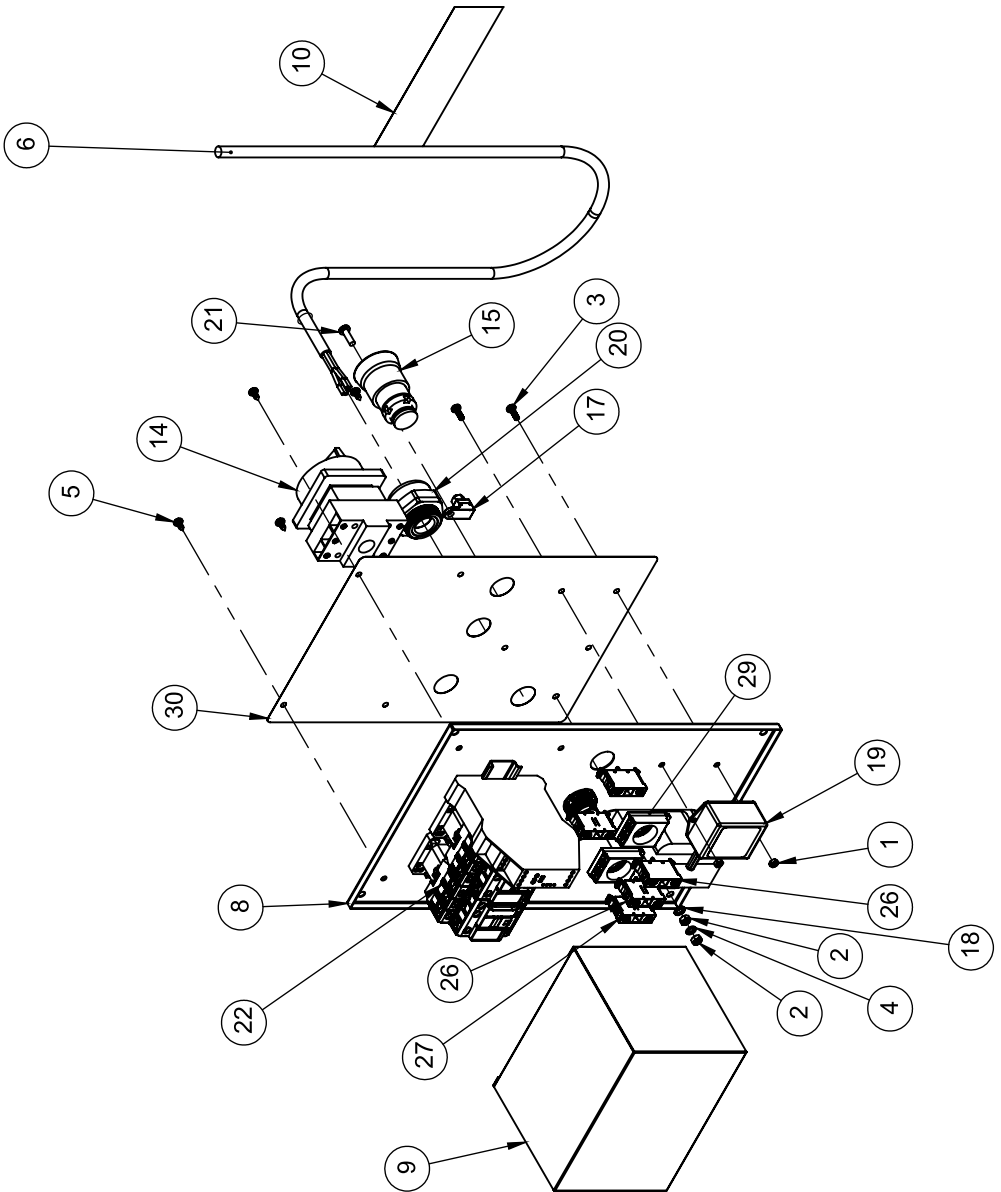


## VISTA EXPLODIDA PAINEL MR-15 25

IT	CÓDIGO	Descrição	127V/QT.	220V/QT.D.
27	9971	Rebite Pop 4,1 x 10,2mm	2	2
26	72838	Etiqueta Painel	1	1
25	72363	Flange Botão AF3F	2	2
24	72243	Bloco Contato NA BC10F	1	1
23	72242	Bloco Contato NF BC01F	2	2
22	71957	Contator CWB32 -11-30-D02 (24VCA)	2	-
21	71956	Contator CWB18 -11-30-D02 (24VCA)	-	2
20	71673	Parafuso Philips Cabeça Painel M5x16 ZA	1	1
19	71621	Prensa Cabo PG 13,5	1	1
18	71612	Controlador Temp PTC Monofásico INV-13901	1	1
17	71601	Cabo INJ 3x2,5x1,5 HEPR NM287 Plug 90°	-	1
16	71585	Arruela Dentada Int. M5	1	1
15	71575	Terminal Aperto TA-6 (SAPATA)	1	1
14	70711	Botão Duplo 22mm	1	1
13	70710	Botão Emergência	1	1
12	70705	Chave Seccionadora	1	1
11	70601	Capa de Silicone p/ Botão Duplo	1	1
10	314	Etiqueta Voltagem 220V Português	-	1
9	313	Etiqueta Voltagem 127V Português	1	-
8	23504	Proteção Contactora	1	1
7	23503	Conjunto Painel Ponteado	1	1
6	17710	Cabo Elétrico XTREM 3x4mm²	1	-
5	16734	Parafuso AA c/Pan 4,2 x 9,5 Philips ZB	4	4
4	14495	Arruela Pressão M5 ZB	1	1
3	13229	Parafuso MQ C. Painel M4 X 12 ZB	2	2
2	03276	Porca Sextavada M5 ZB	2	2
1	00760	Porca Sextavada M4 ZB	2	2



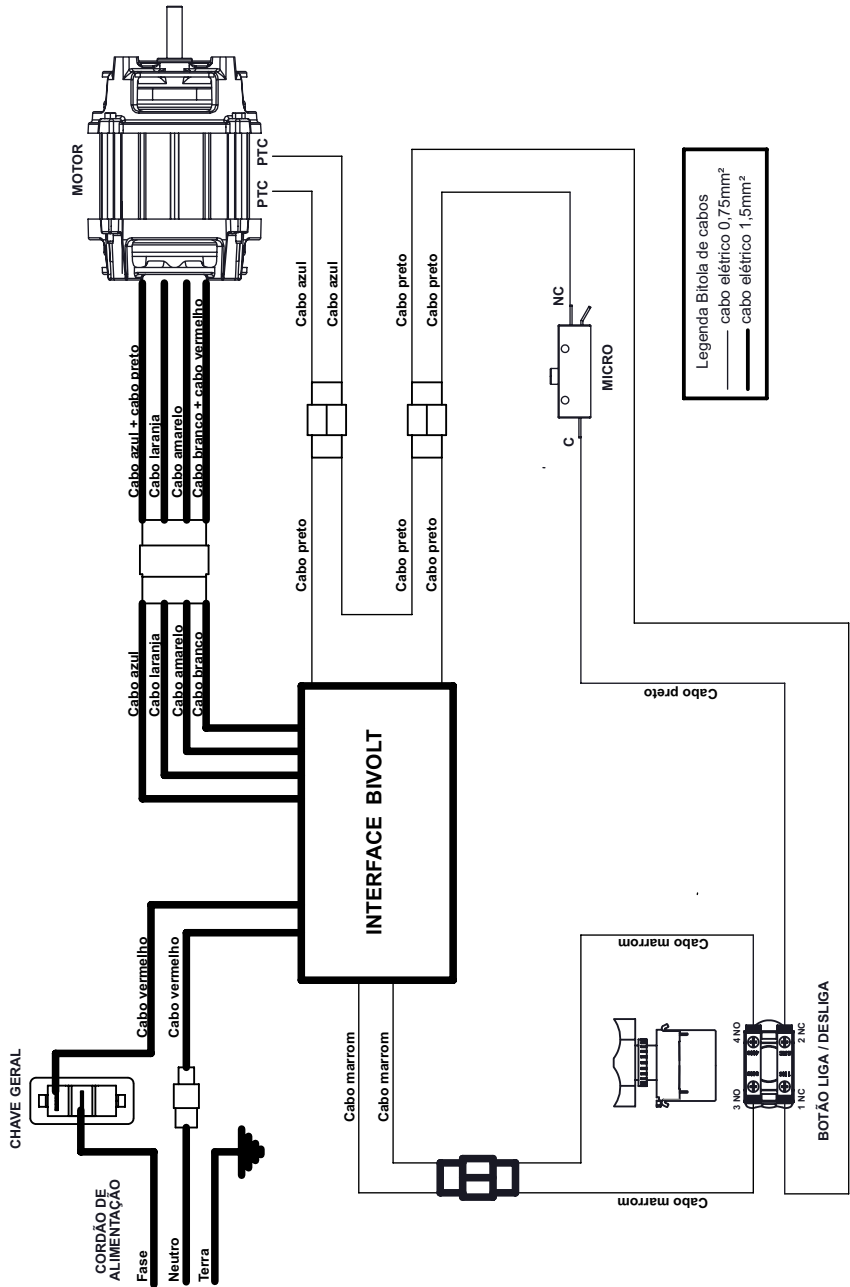
# VISTA EXPLODIDA PAINEL MR-50



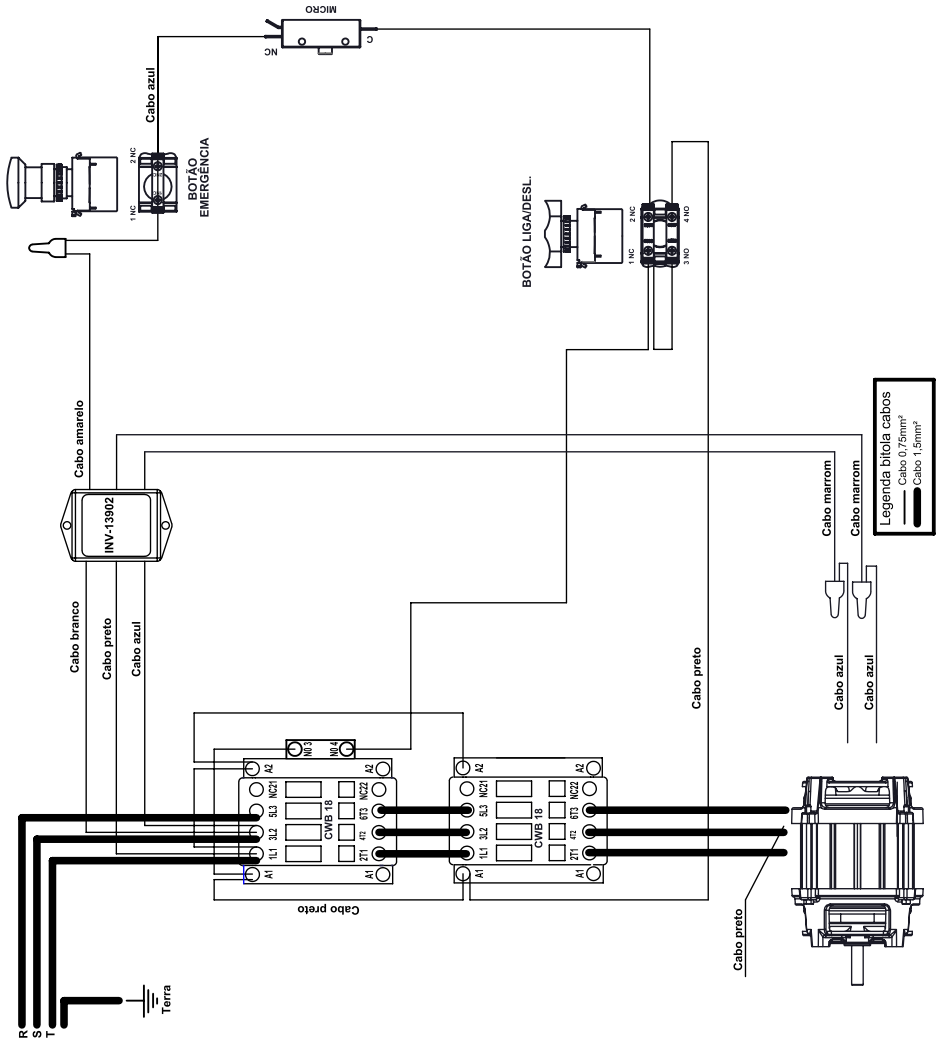
## VISTA EXPLODIDA PAINEL MR-50

IT	CÓDIGO	Descrição	MR-50N 220V Trif/QT.	MR-50N 380V Trif/QT.D.
30	72838	Etiqueta Painel	1	1
29	72363	Flange Botão AF3F	2	2
28	72244	Capa Silicone Botão Triplo	1	1
27	72243	Bloco Contato NA BC10F	2	2
26	72242	Bloco Contato NF BC01F	3	3
25	72241	Botão Triplo Liga/Reset/Desliga	1	1
24	72194	Relé Segurança CPD	1	1
23	71957	Contator CWB32 -11-30-D02 (24VCA)	2	-
22	71956	Contator CWB18 -11-30-D02 (24VCA)	-	2
21	71673	Parafuso Philips Cabeça Painel M5x16 ZA	1	1
20	71621	Prensa Cabo PG 13,5	1	1
19	71613	Controlador Temp PTC Trifásico INV-13902	1	1
18	71585	Arruela Dentada Int. M5	1	1
17	71575	Terminal Aperto TA-6 (SAPATA)	1	1
16	71350	Transformador E 127/220V - S 24V 2A	1	1
15	70710	Botão Emergência	1	1
14	70705	Chave Seccionadora	1	1
13	70033	Porca Sext 3/16"	2	2
12	70029	Parafuso c/Len 3/16" x 1/2" Philips	2	2
11	6112	Etiqueta Voltagem Trifásico 220V Português	1	-
10	315	Etiqueta Voltagem Trifásico 380V Português	-	1
9	23504	Proteção Contactora	1	1
8	23503	Conjunto Painel Ponteado	1	1
7	17819	Cabo Elétrico XTREM 4x1,5mm² C/ Terra verde / amarelo	1	-
6	17693	Cabo Elétrico XTREM 5x1,5mm² C/ Terra verde / amarelo	-	1
5	16734	Parafuso AA c/Pan 4,2 x 9,5 Philips ZB	4	4
4	14495	Arruela Pressão M5 ZB	1	1
3	13229	Parafuso MQ C. Painel M4 X 12 ZB	2	2
2	03276	Porca Sextavada M5 ZB	2	2
1	00760	Porca Sextavada M4 ZB	2	2

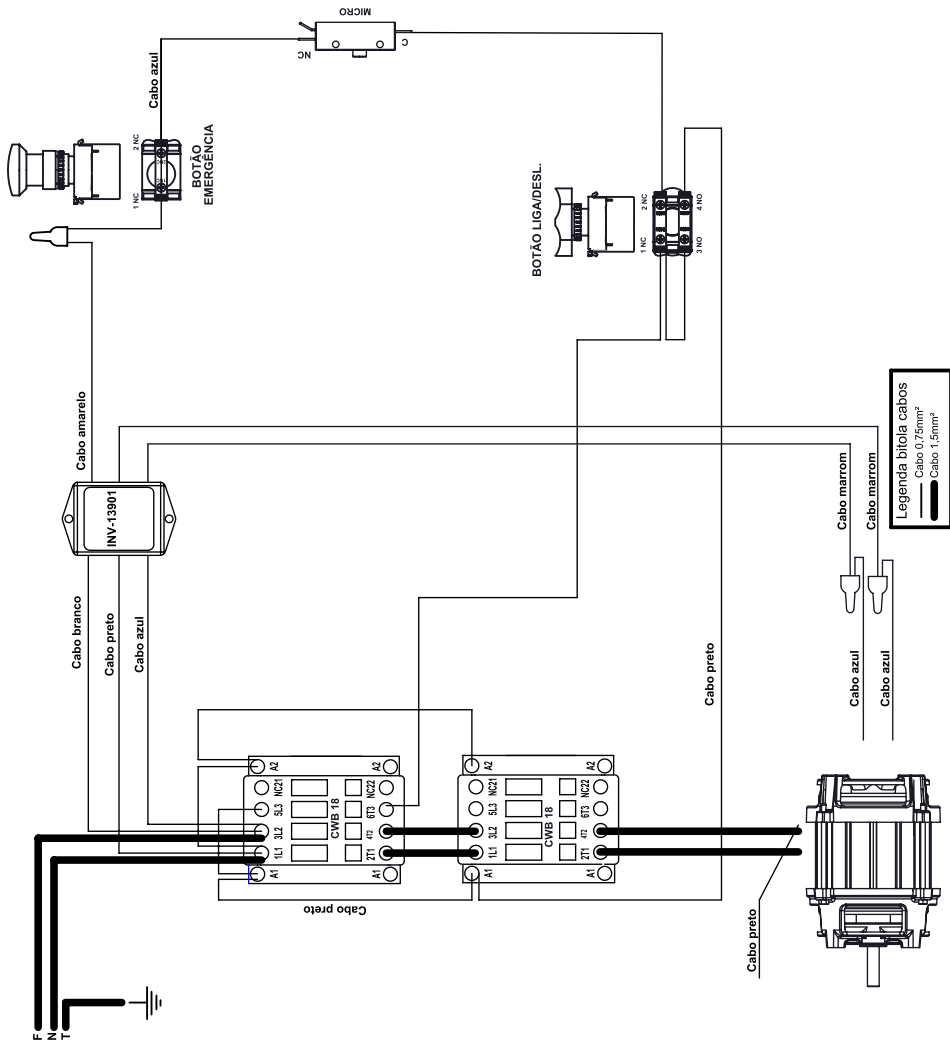
# ESQUEMA ELÉTRICO MR-05 MONOFÁSICO 127-220V



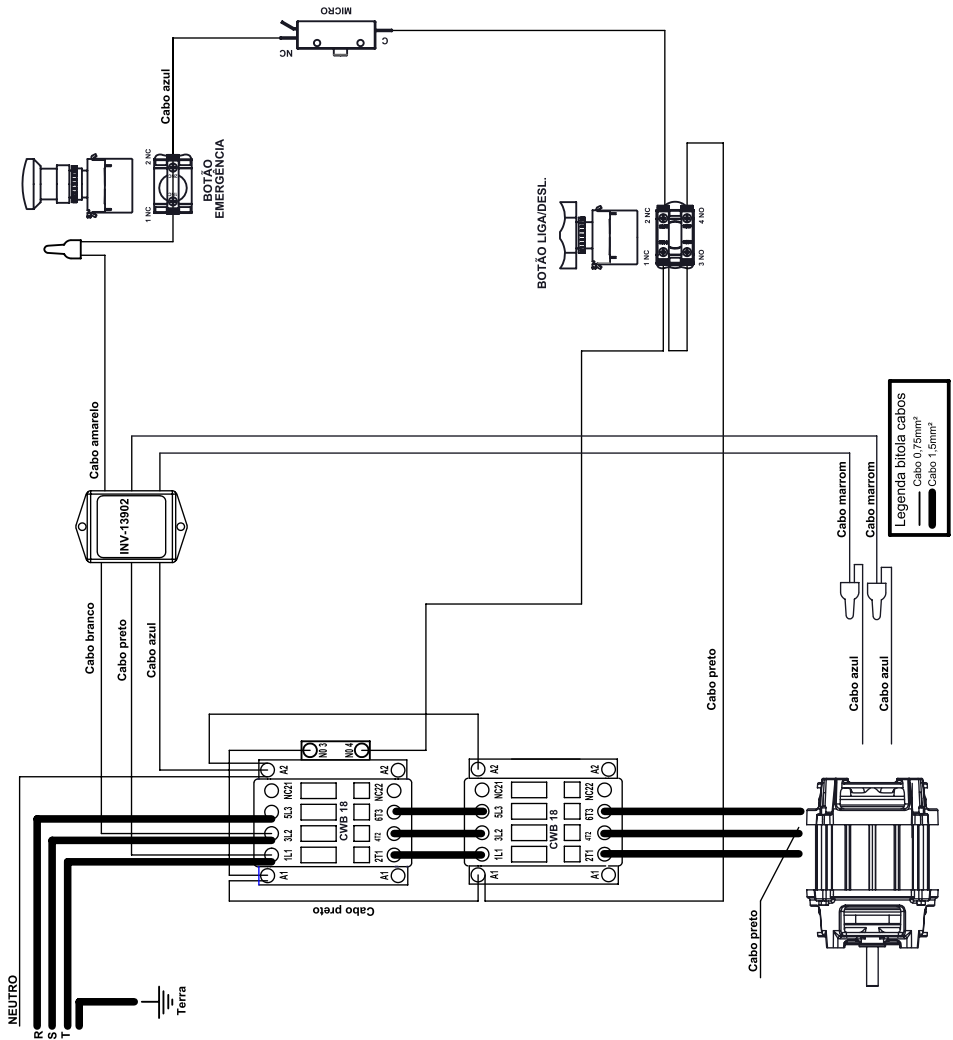
# ESQUEMA ELÉTRICO MR-25N TRIFÁSICO 220V



# ESQUEMA ELÉTRICO MR-15-25N MONOFÁSICO 127V 220V



# ESQUEMA ELÉTRICO MR-25N TRIFÁSICO 380V









## LISTA DE REVISÕES MANUAL

Revisão	Nº Série Inicial	Nº Série Final	CDA	Descrição
01	251121XXXXXX		4481	Alteração do item 04, pág. 05 era 22161 G
02				
03				
04				
05				
06				
07				
08				
09				
10				
11				

R.01

**MR-05**  
**MR-15N**  
**MR-25N**  
**MR-50N**



[www.gpaniz.com.br](http://www.gpaniz.com.br) [gpaniz@gpaniz.com.br](mailto:gpaniz@gpaniz.com.br)

*G.Paniz Indústria de Equipamentos para Alimentação Ltda.*

Adolfo Randazzo, 2010 - CEP. 95046-800 - Caxias do Sul -RS

CNPJ 90.771.833/0001-49