

MOINHO DE PÃO
MOLINO DEL PAN

MFP-80



Manual de Instrução

Manual de instrucción











e

y

Termo de Garantia

Término de garantía

ÍNDICE

 Apresentação - Finalidade - Segurança	3
 Aspectos de Segurança	4
 Recebimento do Produto - Instalação	5
 Característica Técnica - Instruções de Uso	6
 Vista Explodida (Máquina)	7
 Catálogo de Peças (MFP-80)	8
 Manutenção - Limpeza - Ocorrência de Defeitos	9
 Esquemas Elétricos	10
 Termo de Garantia	21
 Lista de Revisão	23

APRESENTAÇÃO

A empresa, especializada no ramo de máquinas para alimentação, oferece uma variada linha de produtos, que atendem as necessidades do mercado. São dezenas de equipamentos projetados para facilitar o trabalho de quem atua no ramo de alimentação. Fornecemos equipamentos para restaurantes, panificadoras, açougues, pizzarias, supermercados, confeitarias e até mesmo para cozinhas residenciais e industriais.

Todos os produtos são fabricados com materiais de alta qualidade e acabamento superior, dentro das normas de segurança e higiene das leis vigentes.

A facilidade na instalação, manutenção mínima, baixo consumo e o alto rendimento produtivo, colocam os produtos G.PANIZ, à frente no mercado, com vantagens de economia, produtividade, segurança e qualidade.

Queremos cumprimentá-lo por ter escolhido um produto com a qualidade a que o nome merece, G.PANIZ.

FINALIDADE DO MANUAL

A finalidade deste manual é passar ao usuário informações necessárias sobre o produto que acaba de ser adquirido. Leia este manual atentamente e terá a orientação correta para que obtenha um melhor aproveitamento e durabilidade do equipamento.

SEGURANÇA

- Este aparelho não deve ser utilizado por pessoas (inclusive crianças) com capacidade física, sensorial ou mental reduzida, falta de experiência ou conhecimento, ao menos que tenham recebido instruções quanto ao uso deste equipamento por pessoa responsável pela sua segurança.



Para indicar os riscos decorrentes de tensões perigosas

Tensão Perigosa
IEC 60417-5036

- Verifique se a tensão do seu aparelho está de acordo com a etiqueta que acompanha o produto (no cordão de alimentação).
- Para evitar choques e danos ao seu produto verifique o aterramento de sua rede elétrica.
- Crianças devem ser vigiadas para assegurar que não estejam brincando com o aparelho.



ASPECTOS DE SEGURANÇA

Dados Específicos: Informações específicas do aparelho, ou mesmo da empresa, como razão social, CNPJ, nº de série, podem ser encontradas na contracapa do manual.

Moinho de Pão: A descrição da máquina e sua utilização prevista, podem ser visualizadas na pág 6.

Esquema Elétrico: Para a visualização da esquemática do comando elétrico, conforme a tensão 127V ou 220V Monofásico, verificar a partir da pág 11.

Riscos: Este equipamento não gera qualquer risco à exposição dos usuários.

Segurança: Leia com atenção os itens a seguir para evitar problemas durante a instalação e o uso de seu equipamento.

Mantenha esse manual sempre próximo dos usuários nos locais de trabalho.

Nunca retirar o cabo do equipamento puxando pelo fio, sempre pegando o plugue e tirando-o da tomada.

Nunca use extensões ou adaptadores para a ligação dos equipamentos.

Não remova o pino central do plugue.

Para a segurança do operador e dos componentes elétricos, recomendamos que seja verificado se o local de instalação possui aterramento.

Conforme o Artigo 198 da CLT (Consolidação das Leis do Trabalho), é de 60 kg o peso máximo que o trabalhador pode carregar sem prejudicar sua saúde.

Limitações: Instalar o equipamento com distância mínima de 50 cm entre um equipamento e outro, para evitar superaquecimento do motor.

Instale o equipamento em local onde não haja tráfego intenso de pessoas.

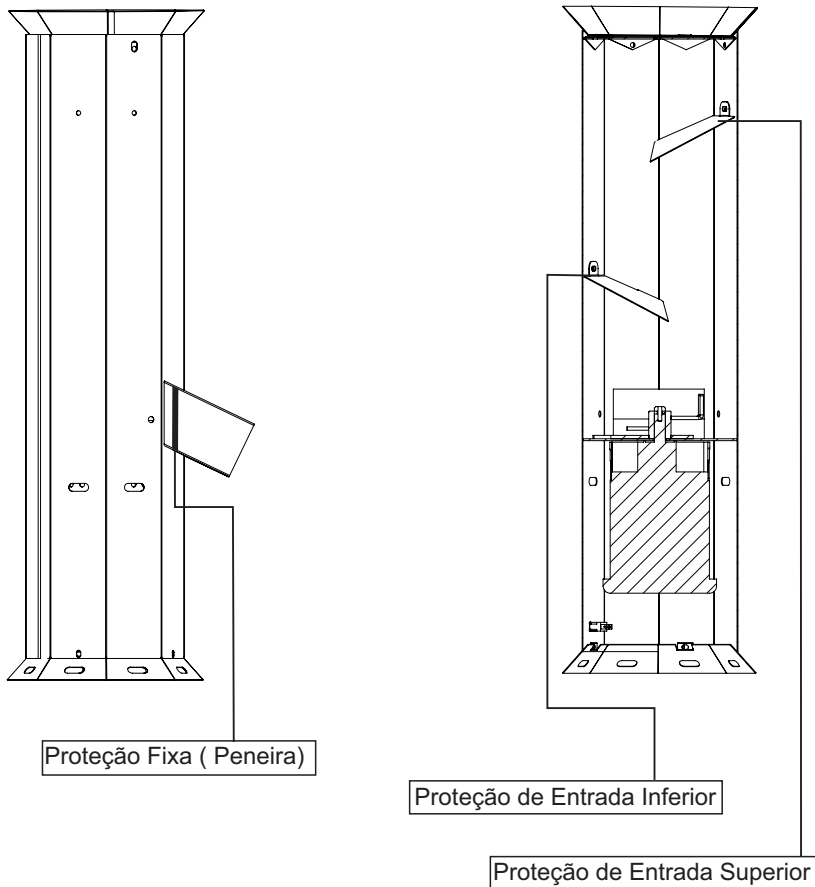
Utilização do Aparelho: Este equipamento foi projetado exclusivamente para a área de alimentação, a utilização para outros fins resultarão em desgaste prematuro do produto e danos no seus componentes.

Procedimento para utilização do aparelho com segurança ver pág 06.

Manutenção: Procedimentos para manutenção, cabo danificado, desgaste da correia, verifique pág 10.

Vida Útil: A vida útil da máquina pode variar de 3 à 5 anos.

- Acesse gratuitamente nosso site www.gpaniz.com.br



Atenção

É PROIBIDA A RETIRADA DE QUALQUER ITEM DE SEGURANÇA DE SUA MÁQUINA SOB PENA DE PERDA DA GARANTIA E FUNCIONAMENTO DO EQUIPAMENTO.

RECEBIMENTO DO PRODUTO

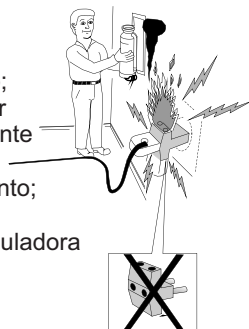
Ao receber o produto, recomendamos cuidado e inspeção para detectar qualquer avaria proveniente do transporte, tais como:

- Amassados e riscos na pintura;
- Quebra de peças;
- Falta de peças através da violação da embalagem.

INSTALAÇÃO

Os procedimentos a seguir devem ser executados para a melhor segurança do usuário:

- Instale seu equipamento em área bastante arejada;
- A instalação do equipamento deve ser em uma superfície plana;
- Deixar um espaço de pelo menos 50 cm em torno do equipamento;
- Partes metálicas são condutoras de calor, portanto, antes de iniciar qualquer manutenção verifique se o equipamento está completamente resfriado;
- Verificar se a tensão da rede elétrica é a mesma do seu equipamento;
- Verificar a pressão da rede hidráulica. Se for maior a 4 bar (aproximadamente 40 metros de coluna d'água), instalar válvula reguladora de pressão;
- Nunca use extensões ou 'T' para a ligação dos equipamentos;



Se não for apto a estes procedimentos, contratar profissional habilitado para a realização. Ligue para 0800-704-2366 e contate a Assistência.

CARACTERÍSTICAS TÉCNICAS

O moinho MFP- 80 destaca-se pelo seu avançado design, é fabricado em chapa de aço SAE 1020 com pintura (epóxi), opcional em aço inox.

O moinho de Pão serve especificamente para transformar pão torrado em farinha de pão, tem a capacidade de moer 80 pães por hora, ele é indispensável em padarias e similares.

ESPECIFICAÇÕES TÉCNICAS						
PRODUTO	MODELO	PESO	POTÊNCIA	CONSUMO	CAPACIDADE	DIMENSÕES (AxLxC)
MONHO DE PÃO	MFP-80	22 kg	1 CV	0,85 kw/h	80 kg/h	665x355x275 mm

Máquina	Descrição	Código
MFP-80	Minidisjuntor monopolar 10A curva C	71540
MFP-80	Minidisjuntor monopolar 20A curva C	71651

Máquina	Descrição	Potência	Código
MFP-80	Motor Monofásico 1CV 127V 2P 60Hz	2200 W	70356
MFP-80	Motor Monofásico 1CV 220V 2P 60Hz	1600 W	70356
MFP-80	Motor Monofásico 1CV 220V 2P 50Hz	1600 W	70408

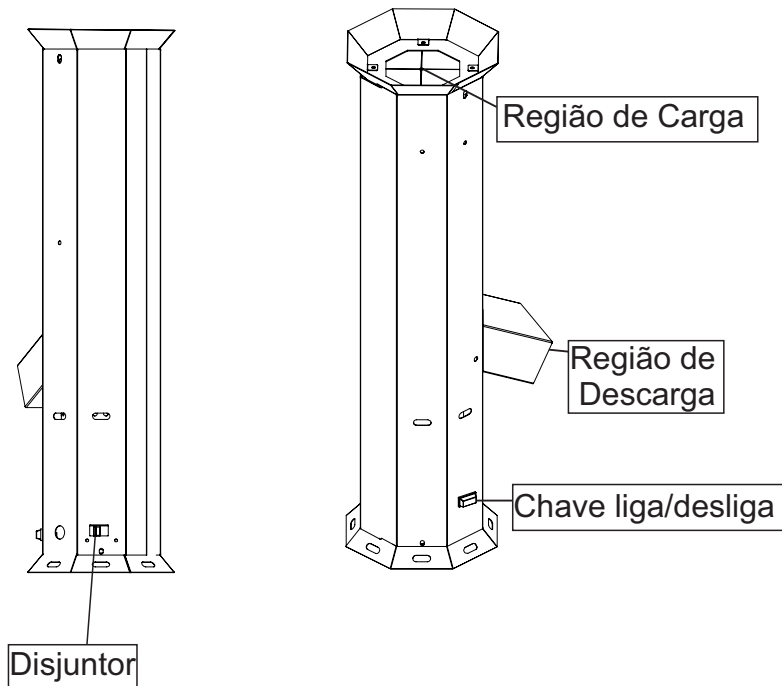
A empresa reserva o direito de efetuar alterações nos equipamentos sem aviso prévio.

INSTRUÇÕES DE USO

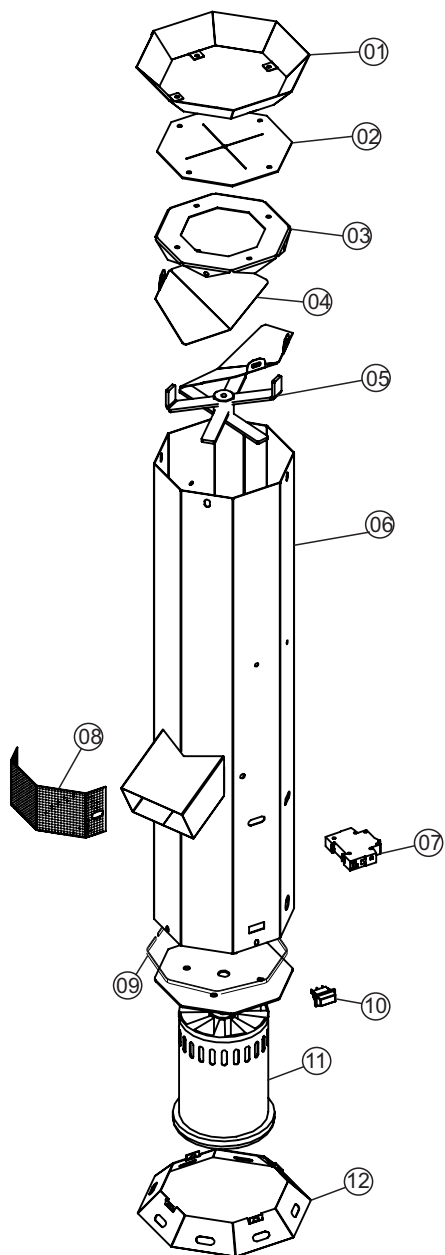
Para ligar seu moinho, siga os passos descritos abaixo:

- 1º Passo: Conectar o plugue na tomada;
- 2º Passo: Ligue o Disjuntor;
- 3º Passo: Pressione a tecla ligar;
- 4º Passo: Coloque o pão torrado na região de carga do seu moinho;
- 5º Passo: Pressione a tecla para ligar;
- 6º Passo: Após terminar o processo pressione a tecla para desligar.
- 7º Passo: Desligue o disjuntor.

OBS: O disjuntor é utilizado para proteção em caso de sobrecarga do motor.



VISTA EXPLODIDA MÁQUINA



CATÁLOGO DE PEÇAS MFP-80

ITEM	DESCRIÇÃO	MFP-80 EPÓXI	MFP-80 INOX
1	Bocal Entrada	02011	03358
2	Tampa Bocal Entrada	02022	02022
3	Suporte Bocal Entrada	02012	03359
4	Proteção Entrada	04171	04171
5	Conjunto Pá	04379	04379
6	Conjunto Estrutura	03103	03361
7	Disjuntor Ver pág 06	-	-
8	Peneira Fina	01228	01228
8	Peneira Grossa	02021	02021
9	Debrun Tipo U	00984	00984
10	Interruptor Tecla Unipolar	03914	03914
11	Motor ver pág 06	-	-
12	Base	02024	03360

MANUTENÇÃO

A manutenção periódica do equipamento evita o desgaste prematuro das peças que trabalham entre si. Além da manutenção, é necessário fazer algumas verificações:

- Um electricista deverá fornecer serviços elétricos conforme especificações de leis locais e nacionais.
- Caso o cordão de alimentação esteja danificado, o mesmo deverá ser substituído pelo fabricante ou serviço autorizado com um cordão de alimentação especial disponibilizado pelo fabricante ou serviço autorizado, com o objetivo de prevenir acidentes.

Para trocar a peneira (item 08 pág. 08) seguir os passos descritos abaixo:

Passo 1: soltar o bocal de alimentação retirando os 4 parafusos M6 que o prendem;

Passo 2: retirar as proteções de entrada (item 04 pág. 08) soltando os parafuso M6;

Passo 3: retirar a peneira soltando os dois parafuso M8;

Passo 4: para montar novamente faça os passos reversos.

NOTA: A troca da peneira deve ser realizada somente por profissionais habilitados e autorizados.

LIMPEZA

- Antes de efetuar a limpeza retire o plugue da tomada.
- Nunca utilize acessório de metal (faca, colher, etc) para não agredir as partes de aço inoxidável.
- Para a limpeza externa, aconselha-se utilizar um pano úmido com sabão neutro. Nunca utilize mangueira de água pois poderá provocar curto circuito e danificar os componentes elétricos como motor e itens de segurança.
- A limpeza de seu equipamento deverá ser feita sempre após a sua utilização. Não utilize produtos abrasivos, somente sabão neutro.
- Este equipamento não deve ser limpo com jato de água.
- O equipamento não poderá ser submergida para limpeza.

OCORRÊNCIA DE DEFEITOS

- Em caso de não funcionamento do equipamento, antes de chamar a assistência técnica, observe se a máquina apresenta os seguintes problemas:

1 - Se a máquina não liga: Verifique se a tensão da máquina coincide com a do estabelecimento.

- Verifique a tomada utilizada.

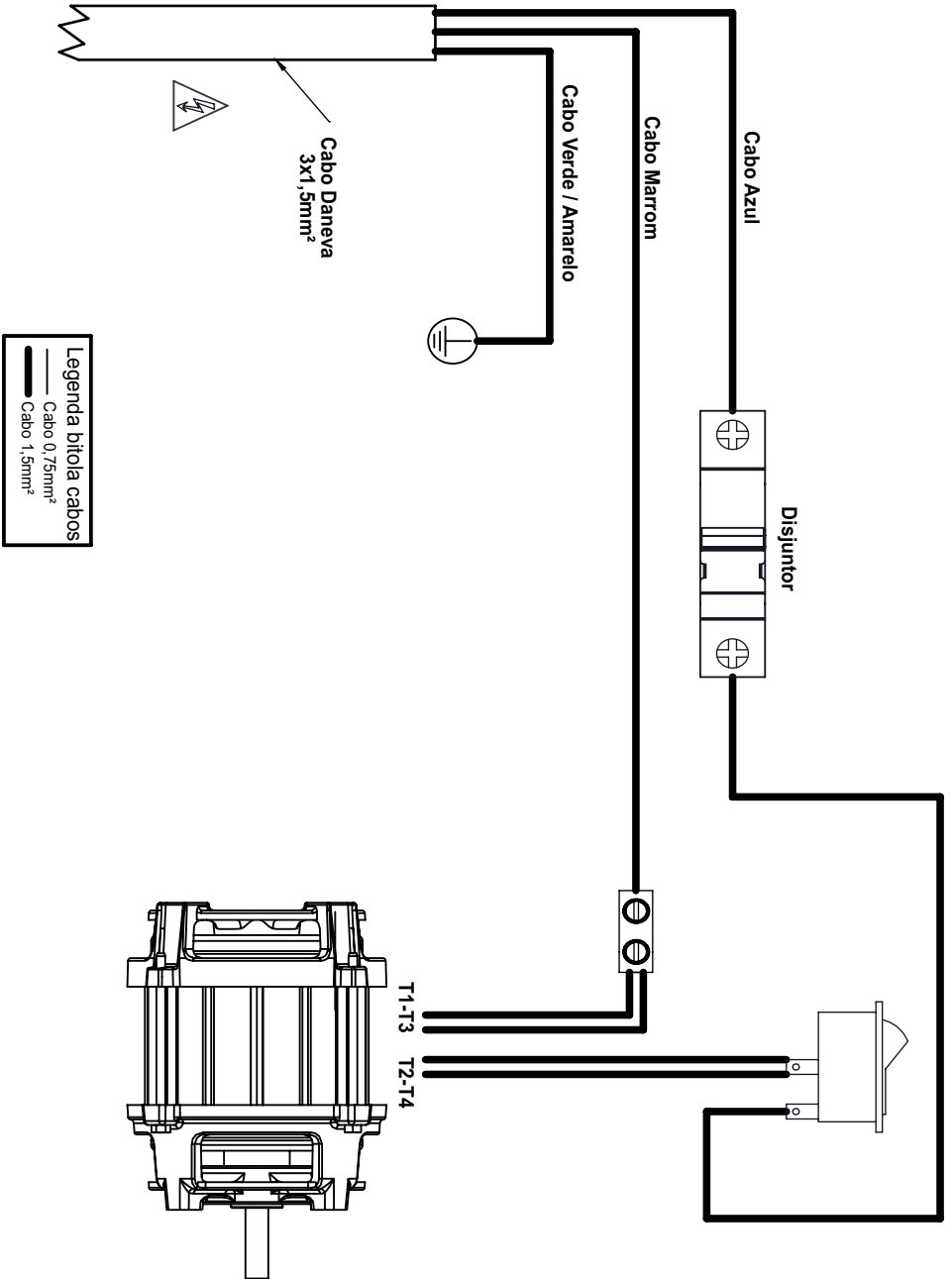
2 - Se não está moendo o pão: Verifique se a peneira está posicionada adequadamente.

- Verifique se o pão está devidamente torrado antes de ir para o moinho.

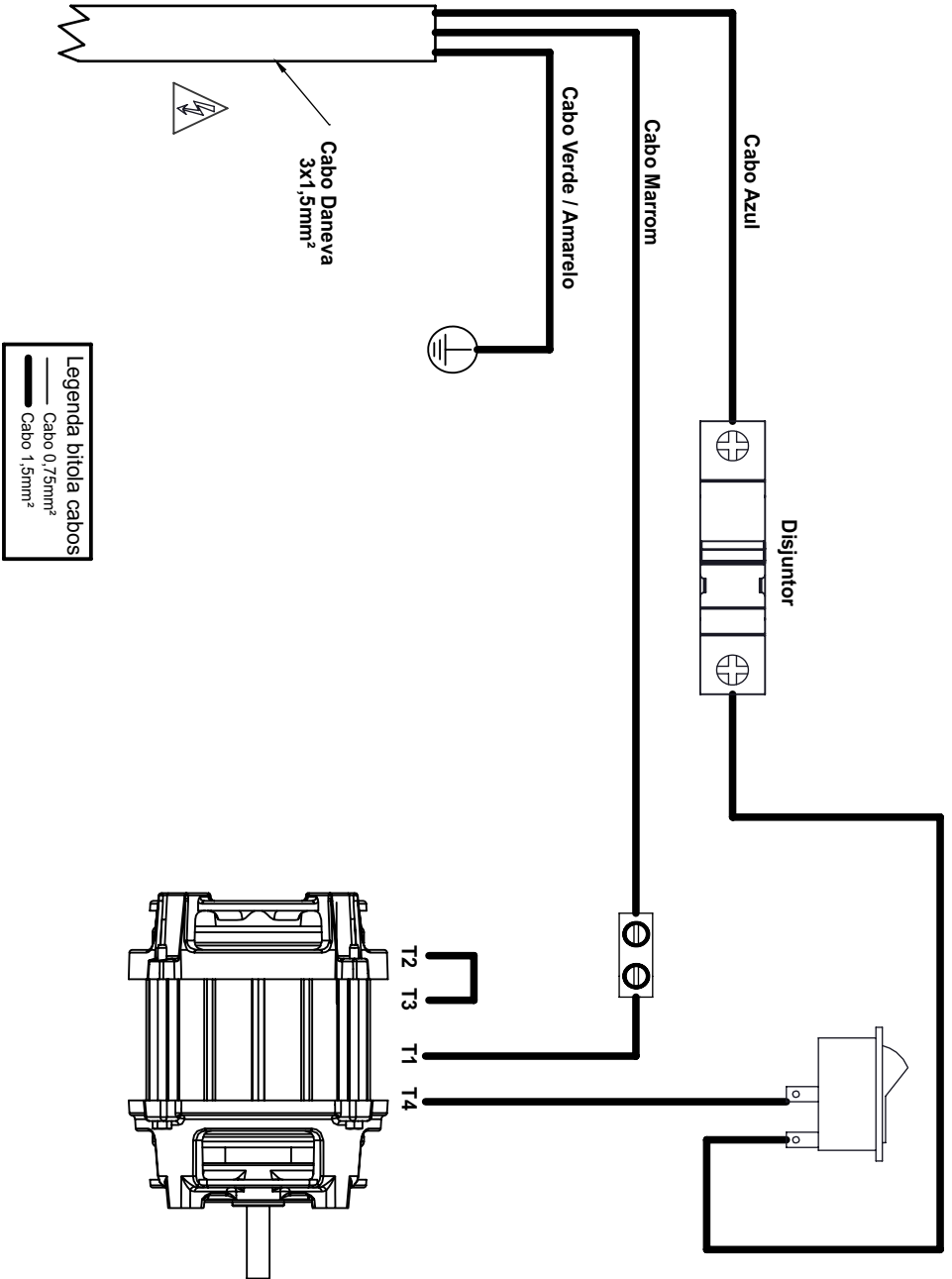
- Se houver realmente a necessidade de acionar a Assistência Técnica G.Paniz, caso o equipamento não esteja funcionando conforme as especificações, tenha a nota fiscal e o Manual de Instruções à mãos e entre em contato com o Serviço de Atendimento G.Paniz. Este lhe prestará esclarecimento sobre pequenos problemas que eventualmente venham ocorrer em seu equipamento e lhe indicará o assistente técnico mais próximo.

- Para facilitar a reposição de peças, cite sempre a referência da máquina, nesse caso MFP-80.

ESQUEMA ELÉTRICO MFP-80 MONOFÁSICO 127V



ESQUEMA ELÉTRICO MFP-80 MONOFÁSICO 220V



VERSIÓN EN ESPAÑOL

G.PANIZ®

PRESENTACIÓN

La compañía se especializa en el negocio de maquinaria para alimentación, ofreciendo una variada línea de productos que satisfagan las necesidades del mercado. Hay docenas de dispositivos diseñados para facilitar el trabajo de los que trabajan en el campo de la nutrición. Suministramos equipos para restaurantes, panaderías, carnicerías, pizzerías, supermercados, panaderías e incluso para cocinas residenciales e industriales.

Todos los productos están fabricados con materiales de alta calidad y mano de obra superior, dentro de las reglas de las leyes de seguridad e higiene.

La facilidad de instalación, mínimo mantenimiento, bajo consumo y alto rendimiento de la producción, poner el G.Paniz productos por delante en el mercado, con las ventajas de la economía, la productividad, la seguridad y la calidad.

Queremos felicitarlo por la elección de un con producto de calidad que se merece el nombre, G.Paniz.

FINALIDAD DEL MANUAL

El propósito de este manual es para pasar la información necesaria al usuario sobre el producto que acaba de adquirir. Lea atentamente este manual y utilizar la orientación correcta para que pueda obtener un mejor uso y durabilidad.



Tensão Perigosa
IEC 60417-5036

Para indicar el riesgo de tensiones peligrosas

SEGURIDAD

- Este aparato no está diseñado para ser utilizado por personas (incluidos niños) con capacidades físicas, sensoriales o mentales, la falta de experiencia o conocimiento, a menos que hayan sido instruidos en el uso de este aparato por una persona responsable de su seguridad.
- Asegúrese de que el tensión de su aparato cumple con las etiquetas que acompañan al producto (el cable de alimentación).
- Para evitar descargas eléctricas o daños en el producto verificar la fundamentación de su red eléctrica.
- Los niños deben ser supervisados para asegurar que no juegan con el aparato.

RECEBIMIENTO DO PRODUTO

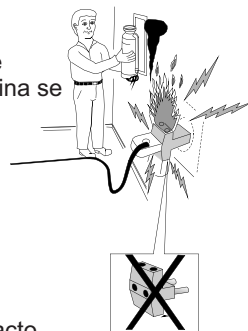
Al recibir el producto, y recomendar una cuidadosa inspección para detectar cualquier daño que surja de transporte, tales como:

- Arrugada y los arañazos en la pintura;
- Interrupción en pedazos;
- La falta de piezas a través de la violación de la manada.

INSTRUCCIONES DE USO

Los siguientes procedimientos deben llevarse a cabo para mejorar la seguridad del usuario:

- Instale el equipo en un área bien ventilada;
- La instalación del equipo debe estar en una superficie plana;
- Deje un espacio de al menos 15 cm alrededor del equipo;
- Las partes metálicas son conductores de calor, por lo que antes de iniciar cualquier tarea de mantenimiento, asegúrese de que la máquina se haya enfriado completamente;
- Compruebe si la tensión de la red es el mismo que sus equipos;
- Controlar la presión de la red hidráulica. Si es mayor que 4 bar (aproximadamente 40 metros de columna de agua), la válvula de regulador de presión instalado;
- Nunca utilice extensiones o "T" para la conexión de los equipos;



Profesional calificado si no encaja con estos procedimientos, la contratación para el logro. Llame 0800-704-2366 y ponerse en contacto con soporte técnico.

CARACTERÍSTICAS TÉCNICAS

El molino MFP- 80 se distingue por su diseño avanzado, está hecho de chapa de acero SAE 1020 con pintura (epoxi), de acero inoxidable opcional.

El pan molino sirve específicamente para encender la harina de pan tostado, es capaz de rodillos de molienda de 80 por hora, y es indispensable en las panaderías y similares.

ESPECIFICACIONES TÉCNICAS						
PRODUTO	MODELO	PESO	POTÊNCIA	CONSUMO	CAPACIDAD	DIMENSIONES (AxLxC)
MONHO DE PÃO	MFP-80	22 kg	1 CV	0,85 kw/h	80 kg/h	665x355x275 mm

Máquina	Descripción	Código
MFP-80	Minidisjuntor monopolar 10A curva C	71540
MFP-80	Minidisjuntor monopolar 20A curva C	71651

Máquina	Descripción	Potência	Código
MFP-80	Motor Monofásico 1CV 127V 2P 60Hz	2200 W	70356
MFP-80	Motor Monofásico 1CV 220V 2P 60Hz	1600 W	70356
MFP-80	Motor Monofásico 1CV 220V 2P 50Hz	1600 W	70408

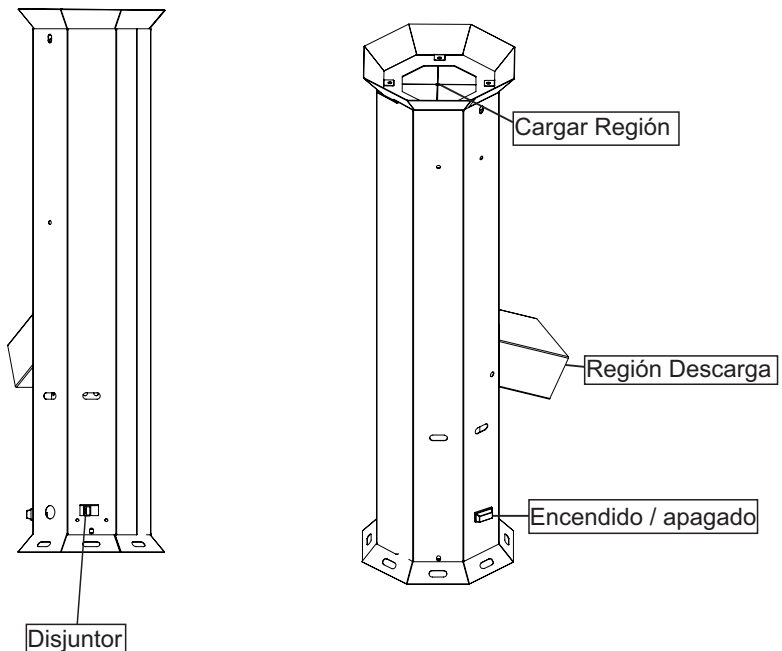
La empresa se reserva el derecho a realizar cambios en el equipo sin previo aviso.

INSTRUCCIONES DE USO

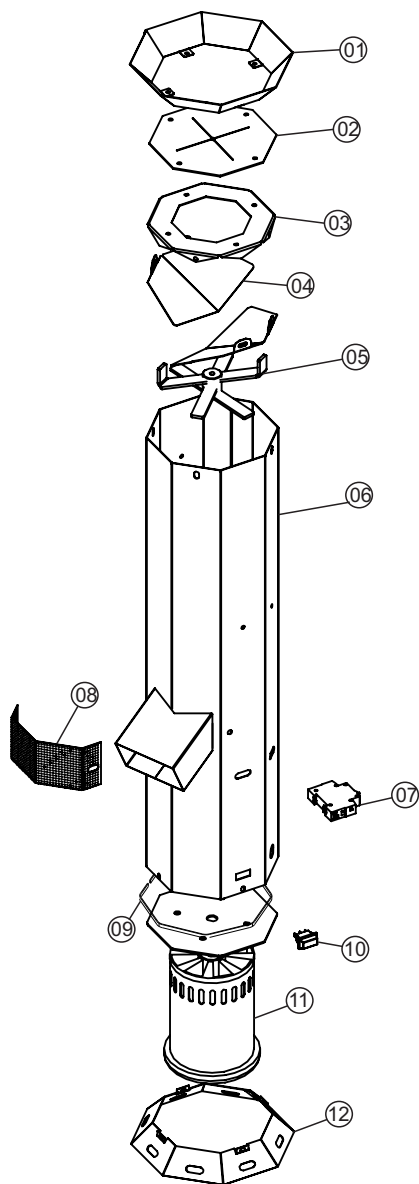
Para conectar su molino, siga los siguientes pasos:

- 1° Paso: Conecte el enchufe en la toma;
- 2° Paso: Gire el interruptor;
- 3° Paso: Presione el botón de llamada;
- 4° Paso: Coloque el pan tostado en el área de carga de su molino;
- 5° Paso: Pulse el botón para encender;
- 6° Paso: Después de terminar el proceso, pulse el botón para apagar.
- 7° Paso: Apague el interruptor.

NOTA: El interruptor automático se utiliza para la protección en caso de sobrecarga del motor.



VISTA EXPLODIDA MÁQUINA



ITEM	DESCRIPCIÓN	MFP-80 EPOXI	MFP-80 INOX
1	Entrada de la Boquilla	02011	03358
2	Entrada de la Boquilla Tampa	02022	02022
3	Entrada de la Boquilla Apoyo	02012	03359
4	Protección de Entrada	04171	04171
5	Spade Set	04379	04379
6	Estructura de conjunto	03103	03361
7	Disyuntor Ver pág 06	-	-
8	Tamiz fino	01228	01228
9	Boquilla de salida	02009	02009
10	Debrun Tipo U	00984	00984
11	Interruptor Tecla Unipolar	03914	03914
12	Motor ver pág 06	-	-
13	Base	02024	03360

MANTENIMIENTO:

El mantenimiento regular de los equipos evita el desgaste prematuro de las piezas que trabajan juntos. Además de mantenimiento, es necesario hacer algunas comprobaciones:

- Un electricista debe proporcionar el servicio eléctrico según se especifica en las leyes locales y nacionales.
 - Si el cable de alimentación está dañado, debe ser reemplazado por el fabricante o centro de servicio autorizado con un cable de alimentación especial disponible del fabricante o de servicio autorizado, con el objetivo de prevenir accidentes.

Para cambiar la pantalla (08 página del artículo 08.) Siga los siguientes pasos:

Paso 1: mantenga la boquilla de alimentación quitando los cuatro tornillos M6 que sujetan;

Paso 2: Retire las protecciones de entrada (artículo 04 08 p.) Al aflojar el tornillo M6;

Paso 3: Retire el filtro aflojando los dos M8;

Paso 4: Para volver a montar hacer los pasos inversos.

NOTA: El cambio de la pantalla debe ser realizado únicamente por personal cualificado y autorizado.

LIMPIEZA

- Antes de limpiar el aparato sacar el enchufe.
 - Nunca utilice accesorios de metal (cuchillo, cuchara, etc.) no atacar partes de acero inoxidable.
 - Para la limpieza, se recomienda utilizar un paño húmedo con jabón suave. Nunca use la manguera de agua, ya que podría causar un cortocircuito y dañar los componentes eléctricos tales como artículos de motor y seguridad.
 - La limpieza de su equipo siempre debe hacerse después de su uso. No utilice sólo abrasivo, jabón suave.
 - Este equipo no se debe limpiar con chorro de agua.
 - Lo equipo no se puede sumergir para limpiarla.

OCURRENCIA DE DEFECTOS

- En caso de mal funcionamiento del equipo antes de llamar al servicio técnico, compruebe si la máquina tiene los siguientes problemas:

1 - Si la máquina no se enciende: Compruebe si la tensión de la máquina coincide con el establecimiento.

- Si realmente hay una necesidad de desencadenar la GPaniz Asistencia Técnica, si el equipo no está funcionando de acuerdo con las especificaciones, tienen la factura y el manual de instrucciones a mano y en contacto con el Servicio al Cliente G.Paniz. Esto proporcionará una idea de los pequeños problemas que se plantean a su equipo y le indicará el entrenador asistente más cercano.

- Para facilitar los repuestos, siempre indique la referencia de la máquina, en este caso MFP-80.

TERMINO DE GARANTIA

La compañía se compromete a garantizar y seis (6) meses en relación con el producto descrito a continuación, a partir de la fecha de venta al cliente final, bajo las siguientes condiciones y normas:

- 1) La compañía no cubrirá en ningún caso, y defectos en los riesgos de la pintura o de amasado derivados del transporte, que deben ser requeridos de la compañía en la entrega o recepción de las mercancías. Tampoco garantizará equipos expuestos a la intemperie, o que de cualquier forma después de su uso han sido demasiado tiempo sin correr, puede aparecer óxido en las piezas no lubricados movimiento.
- 2) La garantía no cubre el vidrio, bombillas, fusibles, interruptores, contactores, calentadores, termostatos, regulador de temperatura, relés, electroválvulas de agua y electroválvula de gas, debido a que son sensibles a las variaciones de los componentes eléctricos de tensión, no de transporte adecuadas instalaciones no son adecuadas y sin protección.
- 3) El motor eléctrico, cuando se daña, debe ser referido a la asistencia técnica de los respectivos fabricantes y debe haber un contacto previo con G.Paniz.
- 4) El cliente tiene derecho a la asistencia técnica en el lugar de uso de la misma máquina cuya medida es mayor que 0,360m³ o peso superior a 94 kg. Si el equipo no cumple con las medidas anteriores, se deberá enviar al Servicio Autorizado más cercano. Si se comprueba que ha habido mal uso o instalación inadecuada de los equipos, los gastos de estancia, desplazamiento y reparación correrán a cargo del usuario, incluso si el período de garantía.
- 5) La garantía de la fábrica se refiere a las máquinas en servicio y uso normal con defectos de material o de montaje. La fábrica se reserva el derecho de proporcionar asesoramiento y no permite que otros juzguen defectos aparecen durante el período de garantía. La garantía cubrirá el costo de la mano de obra, siempre y cuando se lleva a cabo por el distribuidor. Quedan excluidos de garantía los defectos o daños derivados de accidentes causados por negligencia en las operaciones.
- 6) La empresa no se hace responsable de los cambios en el producto, a menos que los cambios hechos por la fábrica.
- 7) Después de tres (3) meses de uso, se considera fuera de garantía todas las partes o accesorios que tengan un desgaste natural o acelerado, tales como rodamientos y sellos, los discos de Meat Grinder y la Alimentación Preparador; globo, pala y Espiral mezclador planetario; Modelado fieltros; trefilados, caracoles y alimentadores de extrusión.

8) Los ajustes, lubricación, ajuste y limpieza de los equipos, que surjan de su uso y funcionamiento, no serán cubiertos por la garantía y deben correr a cargo del propietario.

9) EXTINÇÃO DA GARANTIA:

El no llevar a cabo la revisión y lubricación constante de servicios en el Manual de instrucciones de los equipos;

El uso de piezas y componentes no originales y no se recomienda por la empresa;

La modificación del producto y posterior modificación de las características técnicas de operación, con excepción de las realizadas por la empresa;

El uso de maquinaria y equipo para funciones distintas de las especificadas por el fabricante;

El vencimiento de la garantía.

Nota: Para es elegido cualquier demanda de los Tribunales de Caxias do Sul (RS), con renuncia a cualquier otro, sin embargo el privilegio que es o será.

TERMO DE GARANTIA

A empresa compromete-se com a garantia de 6 (seis) meses referente ao produto abaixo qualificado, a partir da data da revenda ao cliente final, mediante as seguintes condições e normas:

1) A empresa não cobrirá em hipótese alguma defeitos e riscos na pintura ou amassamento decorrentes de transporte, devendo estes serem exigidos da transportadora no momento da entrega, ou seja, recebimento da mercadoria. Também não terão garantia equipamentos expostos ao tempo, ou que por alguma forma após seu uso tenham ficado muito tempo sem funcionamento, pois poderá aparecer ferrugem nas partes de movimento não lubrificadas.

2) A garantia não cobrirá vidros, lâmpadas, fusíveis, chaves contactoras, resistências, termostatos, controlador de temperatura, relés, válvulas solenóides de água e válvula solenóide de gás, pois são componentes sensíveis às variações de tensão elétrica, transporte não apropriado, instalações não apropriadas e sem proteção.

3) O motor elétrico, quando danificado, deve ser encaminhado à Assistência Técnica dos respectivos fabricantes, devendo ocorrer um prévio contato com a G.Paniz .

4) O cliente terá o direito a Assistência Técnica no local de uso da máquina cuja medida da mesma seja maior que 0,360m³ ou peso superior a 94 Kg. Caso a máquina não se enquadre nas medidas citadas, a mesma deverá ser enviada para a Assistência Técnica Autorizada mais próxima. Caso seja constatado que houve mau uso ou instalação inadequada do equipamento, a visita, o deslocamento e os custos do conserto correrão por conta do usuário, mesmo sendo no período de garantia.

5) A garantia estabelecida pela fábrica refere-se à máquinas que em serviço e uso normal apresentarem defeitos de material ou montagem. A fábrica reserva o direito de dar pareceres e não autoriza outras pessoas a julgar defeitos apresentados durante a vigência da garantia. A garantia cobrirá custos com a mão-de-obra desde que a mesma seja executada pela Assistência Técnica Autorizada. Excluem-se da garantia defeitos ou avarias resultantes de acidentes por negligência nas operações.

6) A empresa não se responsabiliza por modificações no produto, salvo as alterações feitas pela própria fábrica.

7) Após 3 (três) meses de uso, considera-se fora de garantia todas peças ou acessórios que tenham desgaste natural ou acelerado tais como: rolamentos e retentores, discos do Moedor de Carne e do Preparador de Alimentos; globo, pá e espiral da Batedeira Planetária; feltros da Modeladora; trefilas, caracóis e alimentadores de extrusão.

8) Regulagens, lubrificações, ajustes e limpeza do equipamento, oriundos de seu uso e funcionamento, não serão cobertos pela garantia, devendo estes correr por conta do proprietário.

9) EXTINÇÃO DA GARANTIA:

- ✓ A não execução dos serviços de revisão e lubrificação constantes no Manual de Instrução do equipamento;
- ✓ O emprego de peças e componentes não originais e não recomendadas pela empresa;
- ✓ Modificação do produto e conseqüente alteração das características técnicas de funcionamento, com exceção às executadas pela empresa;
- ✓ Utilização das máquinas e equipamentos para outras funções que não sejam as indicadas pelo fabricante;
- ✓ Pelo decurso do prazo de validade da garantia.

Obs: Para qualquer demanda judicial fica eleito o Foro da Comarca de Caxias do Sul (RS), com renúncia a qualquer outro, por mais privilegiado que seja ou venha a ser.

LISTA DE REVISÕES MÁQUINA

DATA:	HISTÓRICO:	RESPONSÁVEL:

LISTA DE REVISÕES MANUAL

Revisão	Nº Série Inicial	Nº Série Final	CDA
00	010113XXXXXX	111214XXXXXX	*
01	121214XXXXXX	-	

* Alterado conforme layout novo.

R.01

MFP-80

Etiqueta do produto
Etiqueta del producto

Visualize aqui os dados do seu equipamento como n° de série, modelo, frequência, tensão.

G.PANIZ®



ATENDIMENTO AO CONSUMIDOR
(0-XX-54) 2101 3400
0800-704-2366

www.gpaniz.com.br gpaniz@gpaniz.com.br

G.Paniz Indústria de Equipamentos para Alimentação Ltda.

Adolfo Randazzo, 2010 - CEP. 95046-800 - Caxias do Sul -RS

CNPJ 90.771.833/0001-49