

AMASSADEIRA SEMI RÁPIDA

MBI-60 SS




















Manual de Instrução

Termo de Garantia

e

Segurança

ÍNDICE

 Apresentação - Finalidade - Segurança	3
 Aspectos de Segurança	4
 Recebimento do Produto	7
 Instalação Elétrica	8
 Características Técnicas	9
 Painel de Instrumentos	10
 Instruções de Uso	11
 Vista Explodida	12
 Catálogo de Peças	13
 Vista Explodida Painel	14
 Catálogo de Peças (Painel)	15
 Manutenção - Limpeza -	16
 Ocorrência de Defeitos	17
 Botão de Emergência	18
 Esquema Elétrico	19
 Certificados	25
 Lista de Revisões	27

APRESENTAÇÃO

A empresa, especializada no ramo de máquinas para alimentação, oferece uma variada linha de produtos, que atendem as necessidades do mercado. São dezenas de equipamentos projetados para facilitar o trabalho de quem atua no ramo de alimentação. Fornecemos equipamentos para restaurantes, panificadoras, açougues, pizzarias, supermercados, confeitarias e até mesmo para cozinhas residenciais e industriais.

Todos os produtos são fabricados com materiais de alta qualidade e acabamento superior, dentro das normas de segurança e higiene das leis vigentes.

A facilidade na instalação, manutenção mínima, baixo consumo e o alto rendimento produtivo, colocam os produtos GASTROMAQ, à frente no mercado, com vantagens de economia, produtividade, segurança e qualidade.

Queremos cumprimentá-lo por ter escolhido um produto com a qualidade a que o nome merece, **GASTROMAQ**.

FINALIDADE DO MANUAL

A finalidade deste manual é passar ao usuário informações necessárias sobre o produto que acaba de ser adquirido. Leia este manual atentamente e terá a orientação correta para que obtenha um melhor aproveitamento e durabilidade do equipamento.

SEGURANÇA

- Este aparelho não deve ser utilizado por pessoas (inclusive crianças) com capacidade física, sensorial ou mental reduzida, falta de experiência ou conhecimento, ao menos que tenham recebido instruções quanto ao uso deste equipamento por pessoa responsável pela sua segurança.



Terra de Proteção
IEC 60417-5019

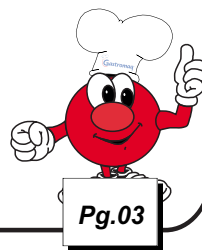
Identificar qualquer terminal que é destinado para conexão com um condutor externo para proteção contra choque elétrico em caso de uma falha, ou no terminal de uma terra de proteção (Terra) eletrodo.



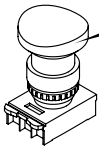
Tensão Perigosa
IEC 60417-5036

Para indicar os riscos decorrentes de tensões perigosas

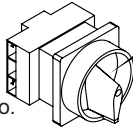
- Verifique se a tensão do seu aparelho está de acordo com a etiqueta que acompanha o produto (no cordão de alimentação).
- Para evitar choques e danos ao seu produto verifique o aterramento de sua rede elétrica.
- Crianças devem ser vigiadas para assegurar que não estejam brincando com o aparelho.



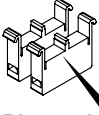
ASPECTOS DE SEGURANÇA



Botão de Emergência
Desliga o equipamento em situações de risco.

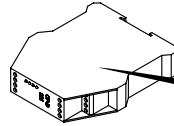
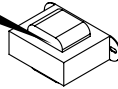


Chave Geral
Corta o fornecimento de energia para o equipamento. Possui trava de segurança.

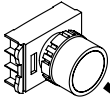


Blocos de contato com duplo canal.

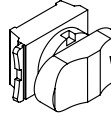
Transformador
Deixa a tensão abaixo de 25V.



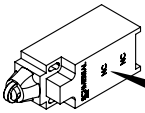
Relé de Segurança
Monitora o todo o sistema de segurança.



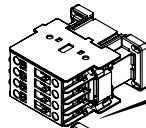
Botão Reset
Reseta o equipamento sempre após uma parada.



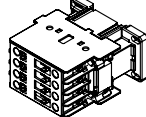
Chave Liga Desliga
Desliga o equipamento em condições normais de uso.



Interruptores positivos
Desliga o equipamento quando a grade de proteção estiver aberta



Contactoras
Duas contactoras redundantes para acionamento do motor.



VIDA ÚTIL DOS COMPONENTES

Contactoras	9A	18A	25A	32A
Vida Mecânica	10x10 ⁶	10x10 ⁶	10x10 ⁶	10x10 ⁶ manobras
Vida Elétrica	1,8x10 ⁶	1,2x10 ⁶	1,3x10 ⁶	1,2x10 ⁶ manobras

Temporizador

Vida Mecânica	30x10 ⁶ manobras
Vida Elétrica	10x10 ⁵ manobras

Botões

Vida Mecânica	3x10 ⁶ operações
---------------	-----------------------------

Botões de emergência

Vida Mecânica	3x10 ⁵ operações
---------------	-----------------------------

ASPECTOS DE SEGURANÇA

Dados Específicos: Informações específicas do aparelho, ou mesmo da empresa, como razão social, CNPJ, nº de série, podem ser encontradas na contracapa do manual.

Normas do Projeto: Esta máquina foi projetada observando a Norma de Segurança Nr12.

Amassadeira Semi Rápida : A descrição da máquina e sua utilização prevista, podem ser visualizadas na pág 9.

Esquema Elétrico: Para a visualização da esquemática do comando elétrico, conforme a tensão 220V monofásico, 220V ou 380V trifásico, verificar a partir da pág 19.

Riscos: Este equipamento não gera qualquer risco à exposição dos usuários.

Segurança: Leia com atenção os itens a seguir para evitar problemas durante a instalação e o uso de seu equipamento.

Mantenha esse manual sempre próximo dos usuários nos locais de trabalho.

Nunca retirar o cabo do equipamento puxando pelo fio, sempre pegando o plug e tirando-o da tomada.

Nunca use extensões ou adaptadores para a ligação dos equipamentos.

Não remova o pino central do plug.

Para a segurança do operador e dos componentes elétricos, recomendamos que seja verificado se o local de instalação possui aterramento.

Conforme o Artigo 198 da CLT (Consolidação das Leis do Trabalho), é de 60 kg o peso máximo que o trabalhador pode carregar sem prejudicar sua saúde.

Limitações: Instalar o equipamento com distância mínima de 50 cm entre um equipamento e outro, para evitar superaquecimento do motor.

Instale o equipamento em local onde não haja tráfego intenso de pessoas.

ASPECTOS DE SEGURANÇA

Adulteração: Seu equipamento possui tampa de proteção e componentes elétricos que impedem acesso as partes móveis. A retirada ou adulteração destes componentes de segurança podem causar riscos graves nos membros superiores do usuário do produto.

Utilização do Aparelho: Este equipamento foi projetado exclusivamente para a área de alimentação, a utilização para outros fins resultarão em desgaste prematuro do produto e danos no seu sistema de transmissão.

Procedimento para utilização do aparelho com segurança ver pág 11.

Manutenção: Procedimentos para manutenção, cabo danificado, desgaste da correia, verifique pág 16.

Emergência: Em caso de emergência, pressione o botão de emergência, o mesmo fará com que a máquina pare instantaneamente.

Verifique o procedimento de uso do botão de emergência, na pág 18.

Vida Útil: A vida útil da máquina pode variar de 3 à 5 anos, baseado na vida útil dos componentes, localizados na pág 04.

- Acesse gratuitamente nosso site www.gpaniz.com.br

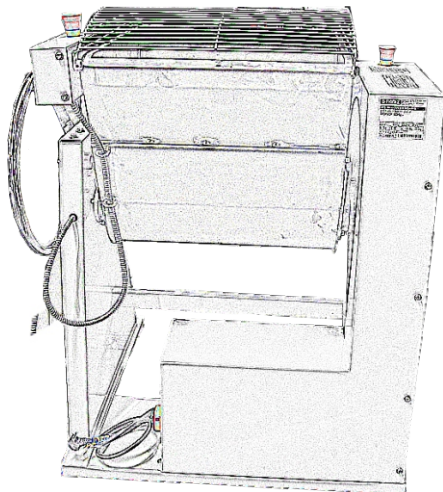
Atenção

É PROIBIDA A RETIRADA DE QUALQUER ITEM DE SEGURANÇA DE SUA MÁQUINA SOB PENA DE PERDA DA GARANTIA E FUNCIONAMENTO DO EQUIPAMENTO.

RECEBIMENTO DO PRODUTO

Ao receber o produto, recomendamos cuidado e inspeção para detectar qualquer avaria proveniente do transporte, tais como:

- Amassados e riscos na pintura;
- Quebra de peças;
- Falta de peças através da violação da embalagem.



INSTALAÇÃO

Os procedimentos a seguir devem ser executados para a melhor segurança do usuário:

- Instale seu equipamento em área bastante arejada;
- A instalação do equipamento deve ser em uma superfície plana;
- Deixar um espaço de pelo menos 50 cm em torno do equipamento;
- Não faça instalação próximo a materiais combustíveis; não use e nem guarde produtos inflamáveis próximo ao equipamento;
- Partes metálicas são condutoras de calor, portanto, antes de iniciar qualquer manutenção verifique se o equipamento está completamente resfriado;
- Verificar se a tensão da rede elétrica é a mesma do seu equipamento.
- Para a operação adequada, este aparelho deve ser instalado em local com temperatura entre 5°C a 25°C.
- Nunca use extensões ou 'T' para a ligação dos equipamentos;
- Não remova o pino terra do cabo elétrico;
- Utilize tomadas para 20A com pino 4,8mm conforme NBR 6147.

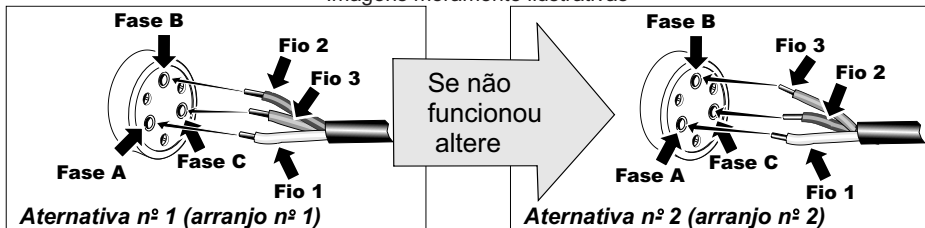
Se não for apto a estes procedimentos, contratar profissional habilitado para a realização. Ligue para 0800-704-2366 e contate a Assistência.

INSTALAÇÃO ELÉTRICA TRIFÁSICA

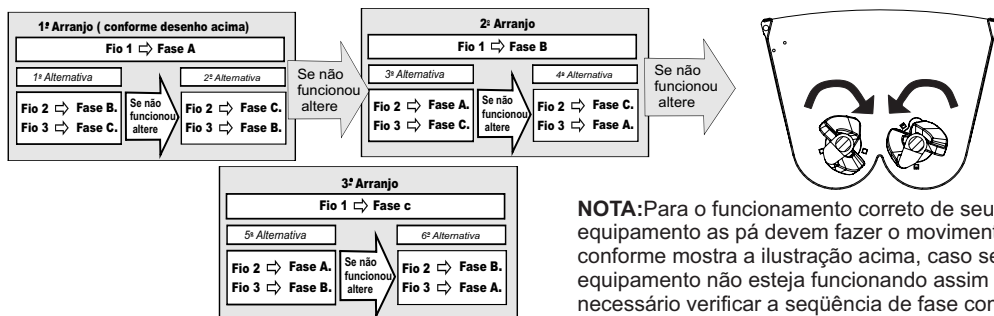
Para amassadeiras **TRIFÁSICAS**, é necessário por alterações regionais, verificar as posições das fases da corrente elétrica. Encontre as posições das fases na tomada para o funcionamento de seu equipamento trifásico.

A ordem dos fios na tomada deverá ser feita por tentativa até que se encontre a posição de funcionamento correto da máquina. Veja as alternativas abaixo:

Imagens meramente ilustrativas



OBS: Não coloque os fios diretamente na tomada. Utilize sempre disjuntores.



NOTA: Para o funcionamento correto de seu equipamento as pás devem fazer o movimento conforme mostra a ilustração acima, caso seu equipamento não esteja funcionando assim é necessário verificar a seqüência de fase como explica acima.

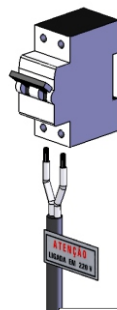
DISJUNTOR TRIFÁSICA

É necessário ter um disjuntor instalado em sua rede elétrica conforme sugerido na tabela abaixo. Se necessário contrate um electricista profissional, qualificado e de sua confiança, para adequar a instalação elétrica.

Modelo	Tensão	Disjuntor Curva / Corrente	Seção do condutor (bitola do fio)
MBI-60	220V TRIF. 60Hz	C 10 A	1,5 mm ²
MBI-60	380V TRIF. 60Hz	C 6 A	1,5 mm ²
MBI-60	220V TRIF. 50Hz	C 10 A	1,5 mm ²
MBI-60	380V TRIF. 60Hz	C 6 A	1,5 mm ²

**Disjuntores
conforme
norma NBR NM
60898.**

**Condutores
conforme
norma NBR
5410**



CARACTERÍSTICAS TÉCNICAS

Amassadeira com sistema exclusivo de duas pás misturadoras helicoidais que fazem o trabalho muito semelhante ao trabalho das mãos, porém com mais perfeição e rapidez. Amassadeira Semi Rápida é indicada para amassar, misturar e sovar os mais diferentes alimentos: Massas para pizzas, pães, cucas, biscoitos e massas frescas. É ideal para pães de queijo. Atende o trabalho constante em cozinhas industriais, hotéis, panificadoras, padarias e similares com muita eficiência, muita rapidez e qualidade. A Amassadeira Semi Rápida possui caçamba em aço inox 304 e acompanha a proteção móvel de segurança que interrompe o funcionamento da máquina ao ser levantado. Todas as partes em movimento são montadas sobre rolamentos de primeira linha, com blindagem dupla e com eixos em aço SAE 1045. O sistema basculante permite um rápido e seguro esvaziamento da caçamba.

Para consulta de receita, acesse o site: www.gpaniz.com.br

ESPECIFICAÇÕES TÉCNICAS					
PRODUTO	MODELO	POTÊNCIA ABS NOMINAL	PESO	CAPACIDADE DE PRODUÇÃO	DIMENSÕES A X B X C
AMASSADEIRA SEMI RÁPIDA	MBI-60 MONOFÁSICO	2,88 KW	175 kg	10kg até 60kg de massa pronta	1150x770x940mm
	MBI-60 TRIFÁSICO	2,62 KW	175 kg	10kg até 60kg de massa pronta	1150x770x940mm

A empresa reserva o direito de efetuar alterações nos equipamentos sem aviso prévio.

Máquina	Descrição	Potência	Código
MBI-60	Motor Monofásico 3CV 220V 4P 50Hz	3300 W	71034
	Motor Trifásico 3CV 6P 50Hz	3700 W	529
	Motor Monofásico 3CV 127/220V 4P 60Hz	3300 W	00238
	Motor Trifásico 3CV 6P 60Hz	3700 W	536

CARGA MÁXIMA		
Máquina/Modelo	Massas Homogêneas	Massas Granuladas
MBI- 60	40 kg de farinha	25 kg de farinha

TABELA DE UMIDADE	
Massas Homogêneas	Massas Granuladas
50 a 55% de umidade	35 a 40% de umidade

PAINEL DE INSTRUMENTOS

PAINEL SUPERIOR

Botão Liga/Desliga

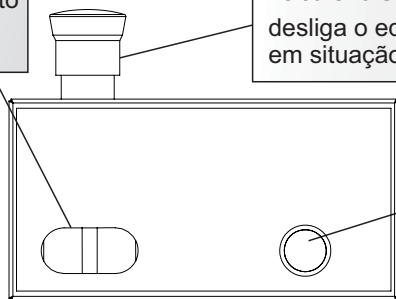
liga e desliga o equipamento em condições normais de uso

Botão de Emergência

desliga o equipamento em situação de risco

Botão Reset

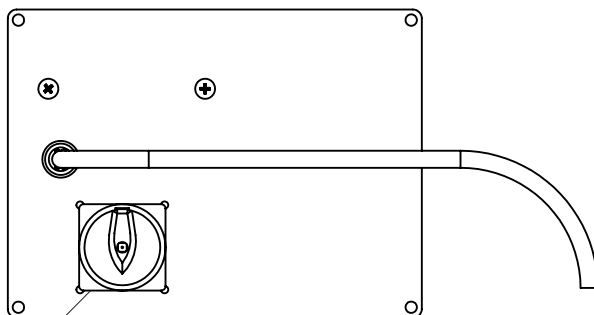
reinicia o equipamento sempre após uma parada de emergência



PAINEL INFERIOR

Chave Geral

corta o fornecimento de energia para o equipamento



INSTRUÇÕES DE USO

Para melhorar a eficiência de sua Amassadeira, aconselhamos seguir os passos descritos abaixo:

1º Passo: Conectar o plugue na tomada, caso seu equipamento seja trifásico ligue o disjuntor.

2º Passo: Posicionar a chave geral na posição ON.

3º Passo: Levantar o aramado, coloque todos os ingredientes secos na caçamba (farinha, sal, açúcar, margarina, etc.)

4º Passo: Abaixar totalmente o aramado.

5º Passo: Verificar se o botão de emergência está na posição de trabalho (puxado totalmente para fora).

6º Passo: Pressione o botão 'Reset'.

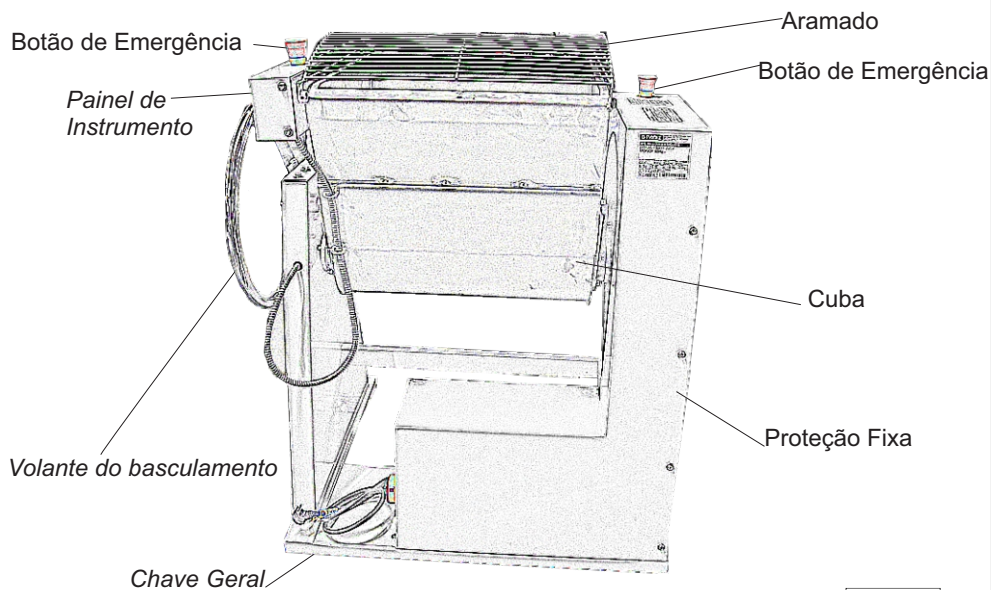
7º Passo: Pressione o botão 'Liga'.

8º Passo: Acrescente aos poucos através da tampa, os ingredientes úmidos (água, leite, ovos, etc.)

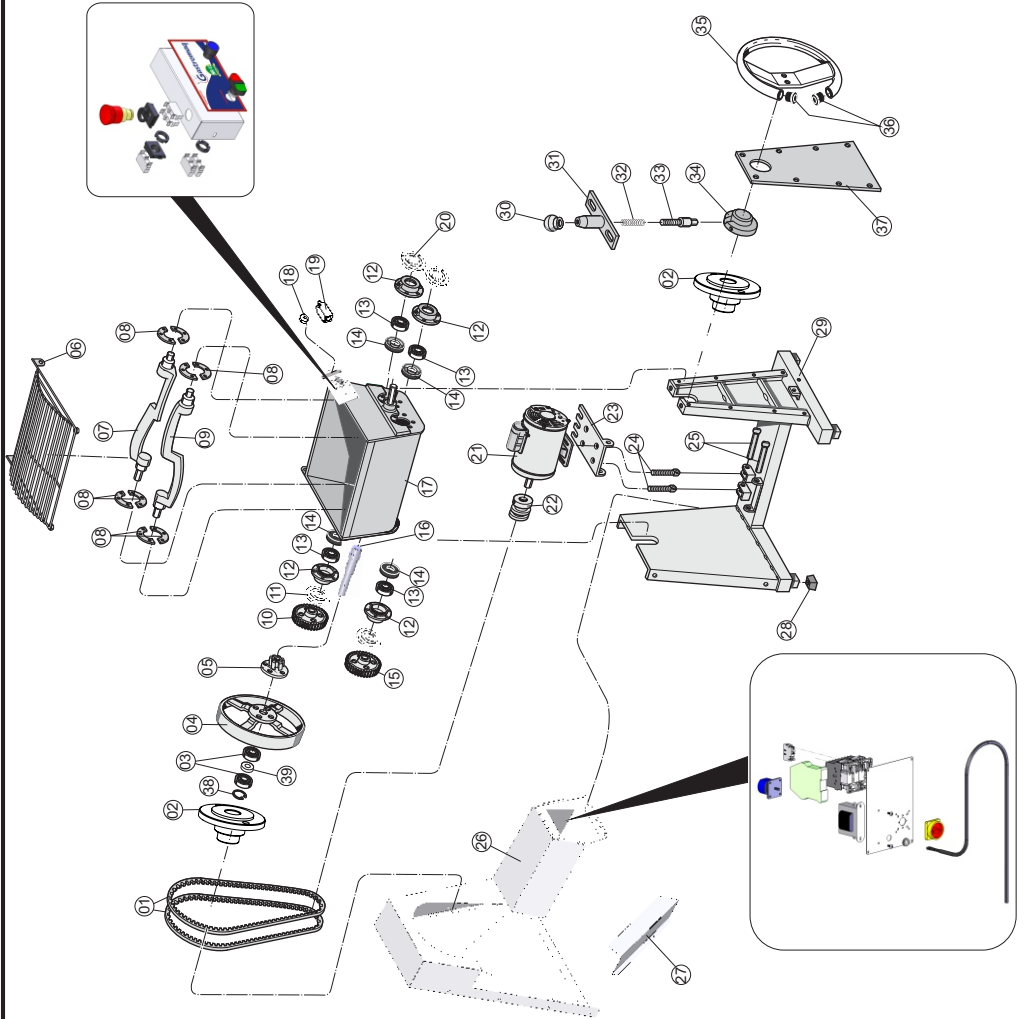
9º Passo: Após, feita a mistura desejada, faça o basculamento puxando a 'trava de segurança' e movendo a 'alavanca' levemente e retire-a. Somente após a retirada da massa, faça o mesmo processo para novo uso do equipamento.

OBS: O basculante facilita a retirada do produto.

Se o equipamento não ligar, verifique a página 17 do manual.



VISTA EXPLODIDA MBI-60

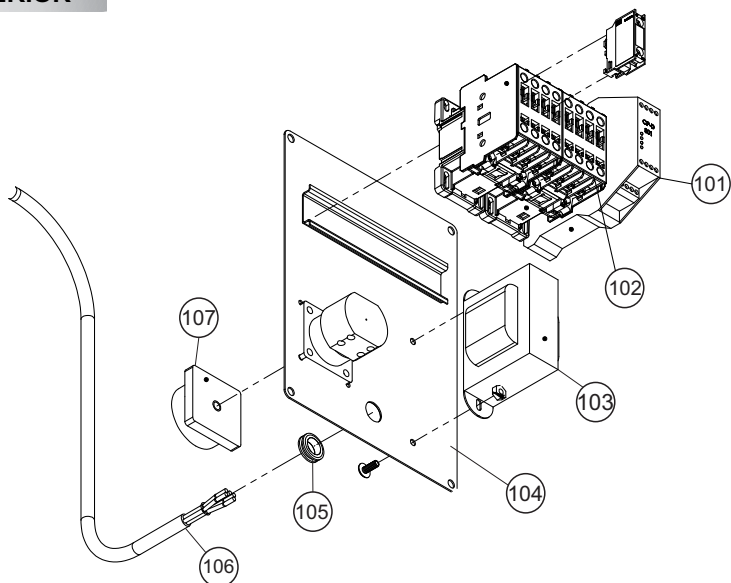


CATÁLOGO DE PEÇAS

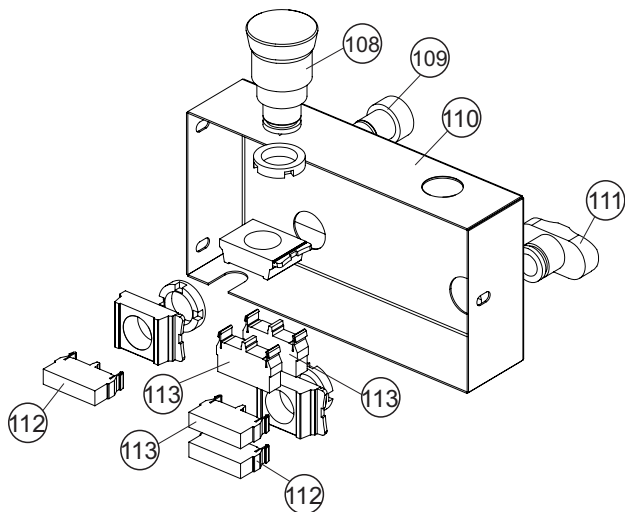
ITEM	DESCRIÇÃO	CÓDIGOS		
		MBI-60 SS MONO. 220V	MBI-60 TRF. 220V	MBI-60 TRF. 380V
1	Correia	294	5800	5800
2	Mancal	16837	16837	16837
3	Rolamento 6304	83034	83034	83034
4	Volante	3031	3031	3031
5	Conjunto Pinhão	3024	3024	3024
6	Proteção Aramado	5094	5094	5094
7	Pá Esquerda	3033	3033	3033
8	Protetor Retentos	1819	1819	1819
9	Pá Direita	3034	3034	3034
10	Engrenagem 66 Dentes	3028	3028	3028
11	Tampa Mancal com Furo	3038	3038	3038
12	Mancal Pá	3030	3030	3030
13	Rolamento 6206	1297	1297	1297
14	Retentor 1509 AT	487	487	487
15	Engrenagem 54 Dentes	3029	3029	3029
16	Eixo Volante	2983	2983	2983
17	Conjunto Caçamba	19752	19752	19752
18	Acionador Micro Chave	15096	15096	15096
19	Chave Fim de Curso	70704	70704	70704
20	Tampa Mancal sem Furo	3039	3039	3039
21	Motor Ver Pág 9	-	-	-
22	Polia Motor	5688	3275	3275
23	Conjunto Suporte Motor	2375	2375	2375
24	Parafuso Esticador Motor	2299	2299	2299
25	Eixo Suporte Motor	2286	2286	2286
26	Conjunto Proteção Motor	15879	15879	15879
27	Proteção Correia	2975	2975	2975
28	Pé de Borracha	70368	70368	70368
29	Conjunto Cavalete	2987	2987	2987
30	Manípulo com Porca	4399	4399	4399
31	Conjunto Suporte Trava	3041	3041	3041
32	Mola	496	496	496
33	Eixo Trava	2216	2216	2216
34	Catraca	3979	3979	70367
35	Conjunto Volante Basculante	3035	3035	3035
36	Pé Nylon	426	426	426
37	Fechamento Coluna Menor	16878	16878	16878
38	Anel Elástico I 52	00972	00972	00972
39	Espaçador Eixo Volante	2978	2978	2978

VISTA EXPLODIDA PAINEL MBI-60

PAINEL INFERIOR



PAINEL SUPERIOR



CATÁLOGO DE PEÇAS (PAINEL)

ITEM	DESCRIÇÃO	CÓDIGOS		
		MBI-60 SS MONO. 220V	MBI-60 SS TRF. 220V	MBI-60 SS TRF. 380V
101	Rele Segurança	71351	71351	71351
102	Contactora	71353	71353	71334
103	Transformador	71350	71350	71350
104	Conjunto Painel Trilho	15960	16960	15960
105	Bucha Funil	924	924	924
106	Cabo	71601	17819	17693
107	Chave Seccionadora	71469	17480	17480
108	Botão Emergência	70710	70710	70710
109	Botão Reset	71257	71257	71257
110	Painel Lateral	15695	15695	15695
111	Botão Duplo	70711	70711	70711
112	Bloco Contato Aberto	70715	70715	70715
113	Bloco Contato Fechado	70714	70714	70714

MANUTENÇÃO

A manutenção periódica do equipamento evita o desgaste prematuro das peças que trabalham entre si, como correias. Além da manutenção, é necessário fazer algumas verificações:

- Verificar desgaste e aperto (tensão) da correia do motor a cada 100 horas.
- Lubrificar as engrenagens a cada 200 horas de uso.

Nota: Utilizar **GRAXA ESPECIAL TUTELA. ASF 360DXC3276.**

OBS: Para fazer a manutenção, se faz necessário a retirada da tampa de proteção do motor.

- Um eletricista deverá fornecer serviços elétricos conforme especificações de leis locais e nacionais.
- Caso o cordão de alimentação esteja danificado, o mesmo deverá ser substituído pelo fabricante ou serviço autorizado com um cordão de alimentação especial disponibilizado pelo fabricante ou serviço autorizado, com o objetivo de prevenir acidentes.
- As manutenções preventivas com potencial de causar acidentes devem ser objeto de planejamento e gerenciamento efetuado por um profissional legalmente habilitado.
- Para maiores informações ver a página 29.

LIMPEZA

- Antes de efetuar a limpeza desligue a chave geral e retire o plug da tomada.
- Nunca utilize acessório de metal (faca, colher, etc) para não agredir as partes de aço inoxidável.
- Nunca utilize água em abundância para limpar a cuba pois a umidade poderá danificar os rolamentos.
- Para a limpeza externa, aconselha-se utilizar um pano úmido com sabão neutro. Nunca utilize mangueira de água pois poderá provocar curto circuito e danificar os componentes elétricos como motor e itens de segurança.
- A limpeza de seu equipamento deverá ser feita sempre após a sua utilização. Não utilize produtos abrasivos, somente sabão neutro.
- Este aparelho não deve ser limpo com jato de água.
- A máquina não poderá ser submergida para limpeza.

OCORRÊNCIA DE DEFEITOS

- Em caso de não funcionamento do equipamento, antes de chamar a assistência técnica, observe se a máquina apresenta os seguintes problemas:

1 - Se a máquina não liga: Verifique se a tensão da máquina coincide com a do estabelecimento, verifique se o botão de emergência está totalmente puxado para fora (posição de trabalho).

2 - Se a máquina estiver lenta: Verifique a pressão das correias.

Se houver realmente a necessidade de acionar a Assistência Técnica G.Paniz, caso o equipamento não esteja funcionando conforme as especificações, tenha a nota fiscal e o Manual de Instruções à mão e entre em contato com o Serviço de Atendimento G.Paniz. Este lhe prestará esclarecimento sobre pequenos problemas que eventualmente venham ocorrer em seu equipamento e lhe indicará o assistente técnico mais próximo.

Para facilitar a reposição de peças, cite sempre a referência da máquina, nesse caso MBI-60 SS.

Relé de Segurança Instrutech

Leds

Pw 

S2 

S1 

Out 

- O equipamento estará apto a funcionar quando todos os leds estiverem ligados;
- Caso o led **Pw** estiver desligado, verificar entradas de energia, como transformador e fios desconectados.
- Caso apenas o led **Pw** estiver ligado deve-se acionar o botão reset, ao acioná-lo os demais leds ligarão. Se os leds não ligarem verificar se existe algum fio desconectado ou se os botões de emergência estão armados ou se a grade de proteção está aberta.
- Quando o freio não está sendo acionado deve-se verificar se algum fio está desconectado da ponte retificadora ou dos contatos auxiliares.

Relé de Segurança Schmersal

Leds

Ui 

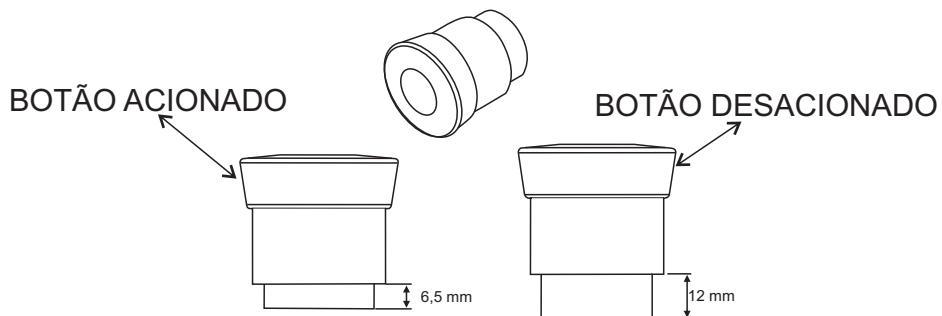
K1 

K2 

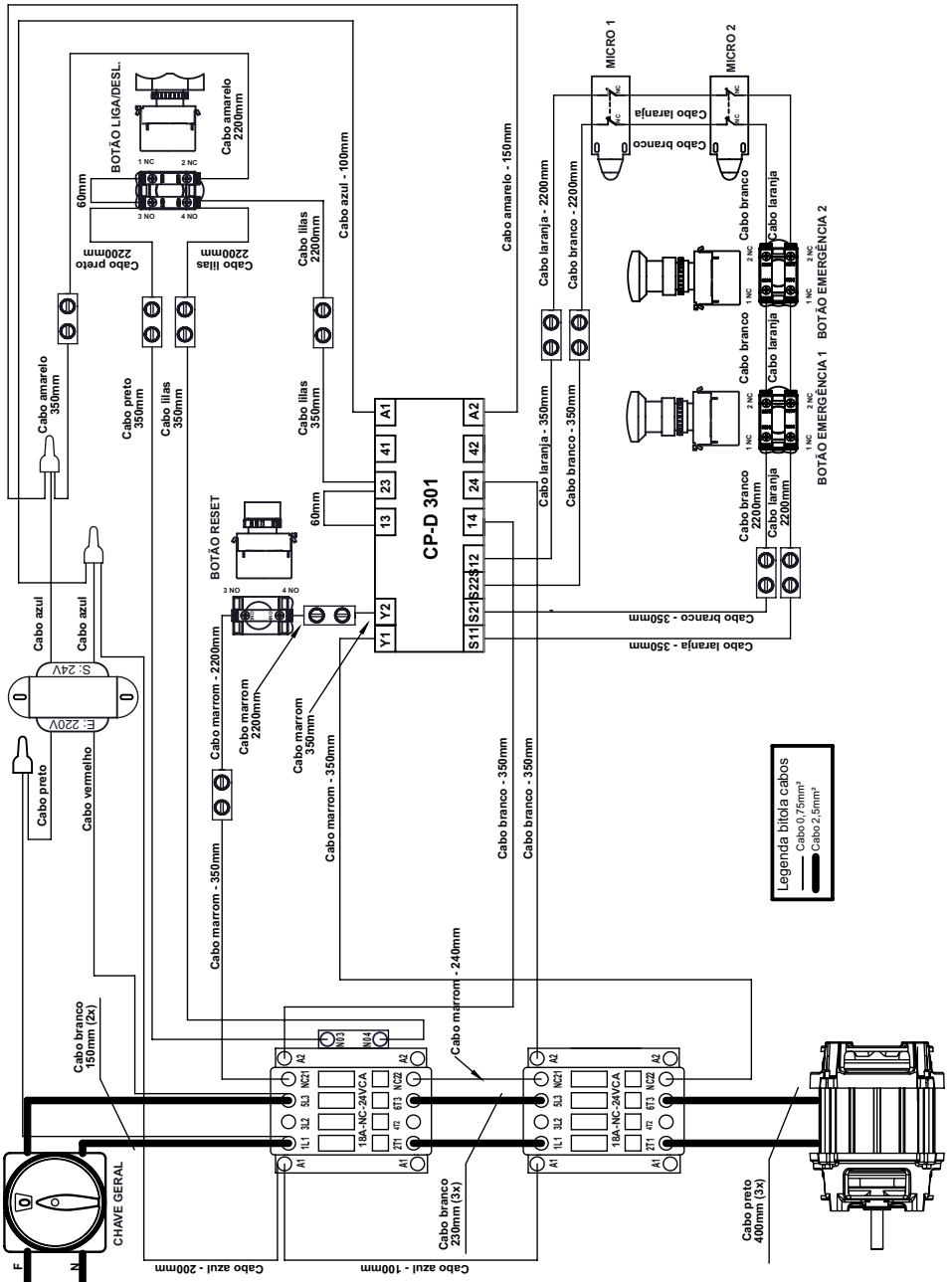
- O equipamento estará apto a funcionar quando todos os leds estiverem ligados;
- Caso o led **Ui** estiver desligado, verificar entradas de energia, com transformador e fios desconectados.
- Caso apenas o led **Ui** estiver ligado deve-se acionar o botão reset, ao acioná-lo os demais leds ligarão. Se os leds não ligarem verificar se existe algum fio desconectado ou se os botões de emergência estão armados ou se a grade de proteção está aberta.
- Quando o freio não está sendo acionado deve-se verificar se algum fio está desconectado da ponte retificadora ou dos contatos auxiliares.

BOTÃO DE EMERGÊNCIA

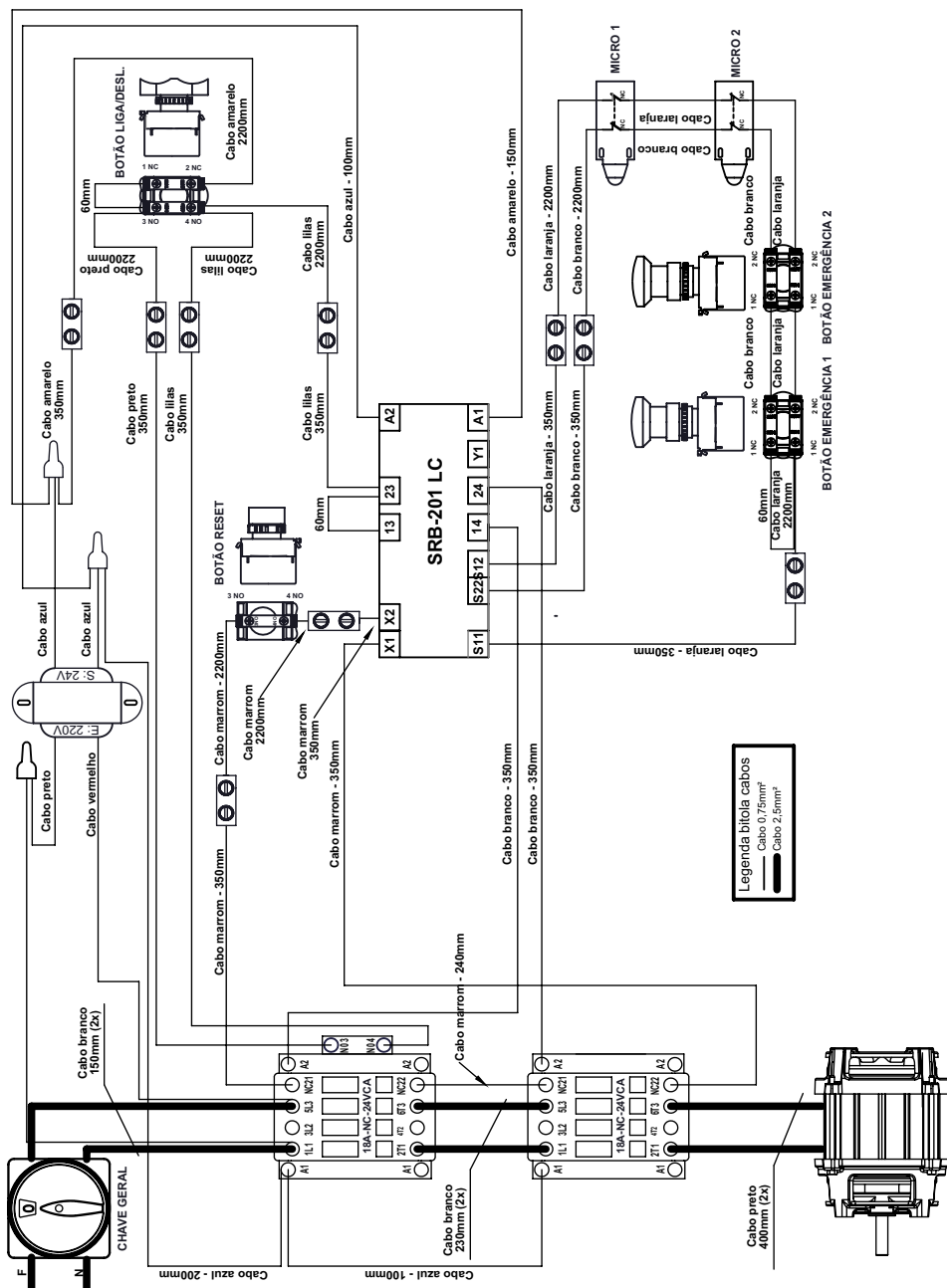
Os BOTÕES DE EMERGÊNCIA da máquina possuem a função de segurança de parar a máquina instantaneamente em caso de emergência. Portanto, os mesmos devem estar desacionados para que o aparelho possa entrar em funcionamento. A imagem a seguir ilustra o botão acionado e desacionado.



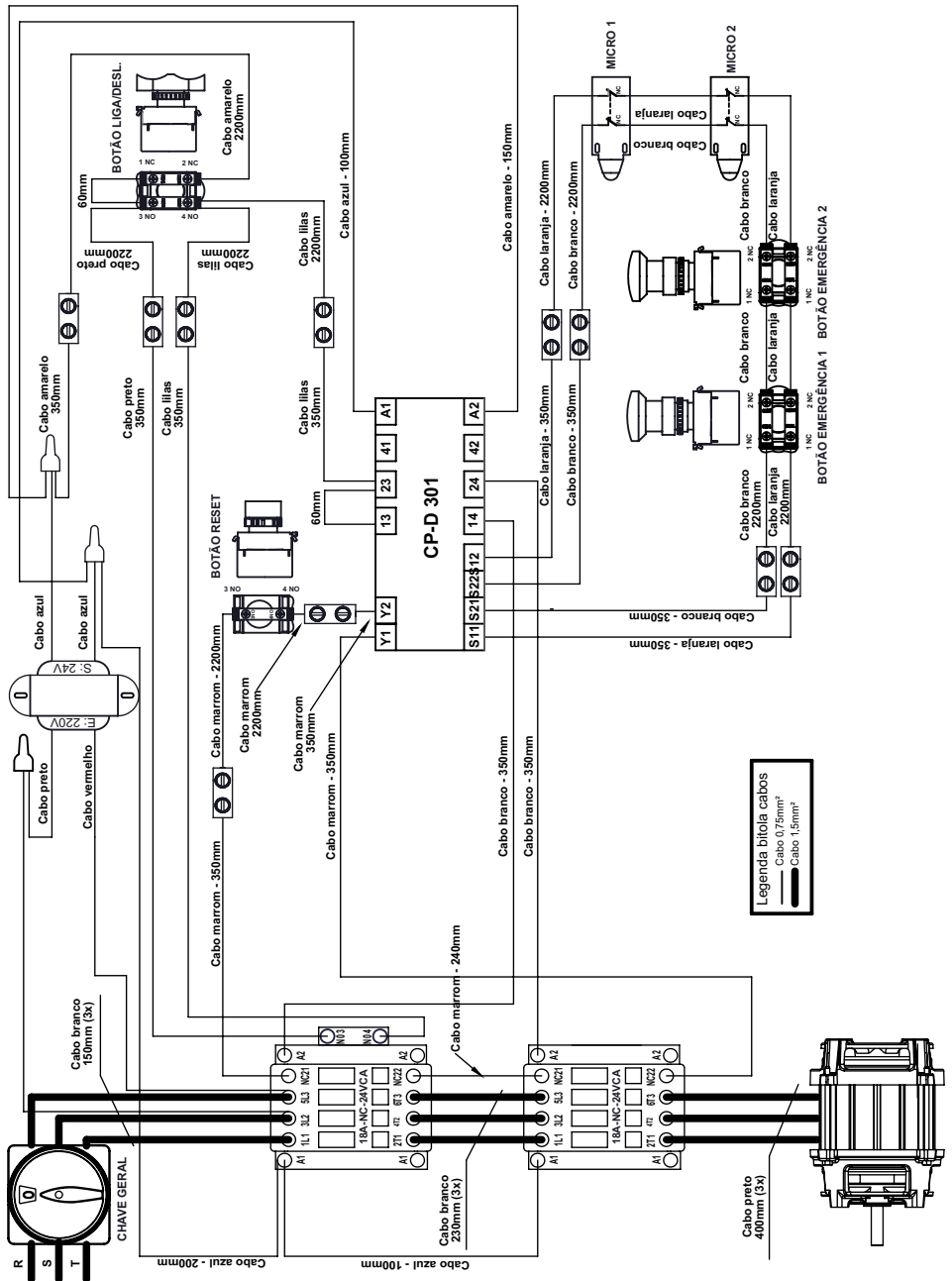
ESQUEMA ELÉTRICO MBI-60 MONOFÁSICO 220V INSTRUTECH



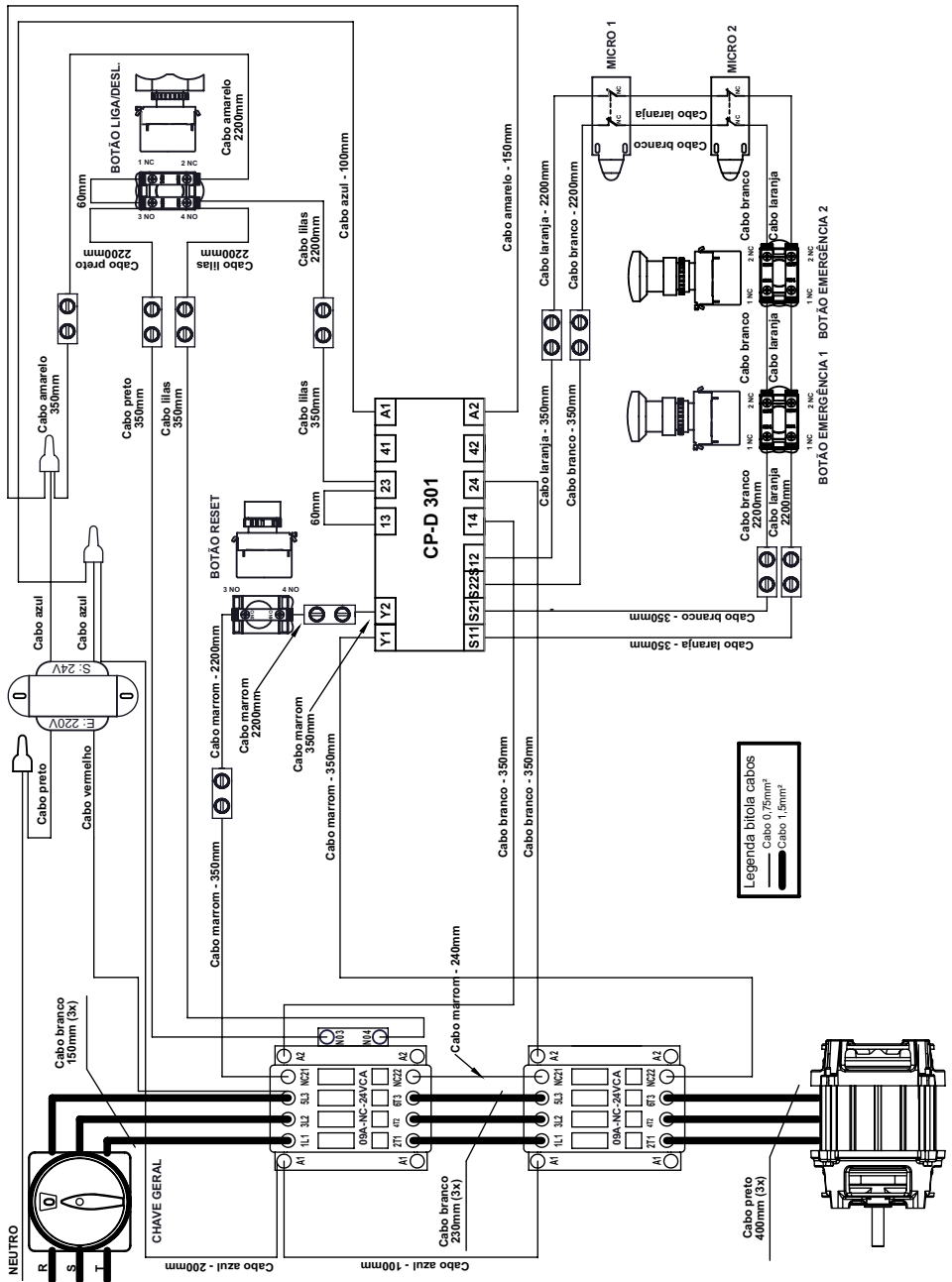
ESQUEMA ELÉTRICO MONOSÁSICO 220V SCHMERSAL



ESQUEMA ELÉTRICO MBI- 60 TRIFÁSICO 220V INSTRUTECH



ESQUEMA ELÉTRICO MBI-60 TRIFÁSICO 380V INSTRUTECH





**ZERTIFIKAT
CERTIFICATE**

EC Type-Examination Certificate

Reg.-No.: 01/205/5297/13

Product tested	Safety relay module for emergency stop applications	Certificate holder	Sensores Eletrônicos Instrutech Ltda. Rua Maratona, 61 04535-040 São Paulo SP Brazil
Type designation	CP-D	Manufacturer	see certificate holder
Codes and standards forming the basis of testing	EN ISO 13849-1:2008 + AC:2009 IEC 62061:2012 IEC 61508 Parts 1-7:2010	IEC 60947-5-1:2003 IEC 60204-1:2009 (in extracts) IEC 60664-1:2007	
Intended application	Emergency stop applications, guard door monitoring (Stop Cat. 0). The safety relay module complies with the requirements of the relevant standards (Cat. 4 / PL e acc. to EN ISO 13849-1, SIL CL 3 acc. to IEC 62061 / IEC 61508) and can be used in applications up to Cat. 4 / PL e acc. to EN ISO 13849-1 and SIL 3 acc. to IEC 62061 / IEC 61508.		
Specific requirements	The instructions of the associated Installation and Operating Manual shall be considered.		
It is confirmed, that the product under test complies with the requirements for machines defined in Annex I of the EC Directive 2006/42/EC.			
This certificate is valid until 2018-03-21.			



Functional Safety Type Approved

www.tuv.com
ID 069100300

The issue of this certificate is based upon an examination, whose results are documented in report-no.: 668/M 389.00/13 dated 2013-03-21.

The holder of a valid license certificate for the product tested is authorized to affix the ~~not-true~~ shown opposite to products, which are identical with the product tested.



Belth, 2013-03-21

Certification Body for Machinery, NB 0035

Dipl.-Ing. Eberhard Frejno



ZERTIFIKAT
CERTIFICATE

EC Type-Examination Certificate

Reg.-Nr./No.: 01/205/0739/10

Prüfgegenstand Product tested	Logikeinheit für Sicherheitsfunktionen, Sicherheitsrelaisbaugruppe Logic unit to ensure safety functions, Safety relay unit	Zertifikats- inhaber License holder	ACE Schmersal Eletroneletronica Industrial LTDA Rodovia Boituva Porto Feliz Km 12 18550-000 Boituva SP Brazil
Typbezeichnung Type designation	SRB 201LC	Hersteller Manufacturer	wie Zertifikatsinhaber see licence holder
Prüfgrundlagen Codes and standards forming the basis of testing	EN 60947-5-1:2004 + A1:2009 EN 62061:2005 EN ISO 13849-1:2008 EN ISO 13849-2:2008 IEC 61508 Parts 1-7:2000		EN 60204-1:2006 EN 50178:1997 IEC 61326-3-1:2008 GS-ET- 20:2009
Bestimmungsgemäße Verwendung Intended application	Das Gerät erfüllt die Anforderungen der Prüfgrundlagen (Kat. 4 / PL e nach EN ISO 13849-1, SIL CL 3 nach EN 62061 / IEC 61508) und kann in Anwendungen bis Kat. 4 / PL e nach EN ISO 13849-1 und SIL 3 nach EN 62061 / IEC 61508 eingesetzt werden. The product complies with the requirements of the relevant standards (Cat. 4 / PL e acc. to EN ISO 13849-1, SIL CL 3 acc. to EN 62061 / IEC 61508) and can be used in applications up to Cat. 4 / PL e acc. to EN ISO 13849-1 and SIL 3 acc. to EN 62061 / IEC 61508.		
Besondere Bedingungen Specific requirements	Die Hinweise in der zugehörigen Installations- und Betriebsanleitung sind zu beachten. The instructions of the associated Installation and Operating Manual shall be considered.		
Es wird bestätigt, dass das Produkt mit den Anforderungen nach Anhang I der Richtlinie 2006/42/EG über Maschinen übereinstimmt. It is confirmed, that the product tested complies with the requirements for machines defined in Annex I of the EC Directive 2006/42/EC.			
Dieses Zertifikat ist gültig bis 22.04.2015. This certificate is valid until 2015-04-22.			



Der Prüfbericht-Nr.: 968/EZ 431.00/10 vom 22.04.2010 ist Bestandteil dieses Zertifikates.

Der Inhaber eines für den Prüfgegenstand gültigen Genehmigungs-Ausweises ist berechtigt, die mit dem Prüfgegenstand übereinstimmenden Erzeugnisse mit dem abgebildeten Prüfzeichen zu versehen.

The test report-no.: 968/EZ 431.00/10 dated 2010-04-22 is an integral part of this certificate.

The holder of a valid licence certificate for the product tested is authorized to affix the test mark shown opposite to products, which are identical with the product tested.



E. Frejno

Berlin, 2010-04-22

Certification Body for Machinery, NB 0035

Leitung: Eberhard Frejno

TERMO DE GARANTIA

A empresa compromete-se com a garantia de 6 (seis) meses referente ao produto abaixo qualificado, a partir da data da revenda ao cliente final, mediante as seguintes condições e normas:

1) A empresa não cobrirá em hipótese alguma defeitos e riscos na pintura ou amassamento decorrentes de transporte, devendo estes serem exigidos da transportadora no momento da entrega, ou seja, recebimento da mercadoria. Também não terão garantia equipamentos expostos ao tempo, ou que por alguma forma após seu uso tenham ficado muito tempo sem funcionamento, pois poderá aparecer ferrugem nas partes de movimento não lubrificadas.

2) A garantia não cobrirá vidros, lâmpadas, fusíveis, chaves contactoras, resistências, termostatos, controlador de temperatura, relés, válvulas solenóides de água e válvula solenóide de gás, pois são componentes sensíveis às variações de tensão elétrica, transporte não apropriado, instalações não apropriadas e sem proteção.

3) O motor elétrico, quando danificado, deve ser encaminhado à Assistência Técnica dos respectivos fabricantes, devendo ocorrer um prévio contato com a GPANIZ .

4) O cliente terá o direito a Assistência Técnica no local de uso da máquina cuja medida da mesma seja maior que 0,360m³ ou peso superior a 94Kg. Caso a máquina não se enquadre nas medidas citadas, a mesma deverá ser enviada para a Assistência Técnica Autorizada mais próxima. Caso seja constatado que houve mau uso ou instalação inadequada do equipamento, a visita, o deslocamento e os custos do conserto correrão por conta do usuário, mesmo sendo no período de garantia.

5) A garantia estabelecida pela fábrica refere-se à máquinas que em serviço e uso normal apresentarem defeitos de material ou montagem. A fábrica reserva o direito de dar pareceres e não autoriza outras pessoas a julgar defeitos apresentados durante a vigência da garantia. A garantia cobrirá custos com a mão-de-obra desde que a mesma seja executada pela Assistência Técnica Autorizada. Excluem-se da garantia defeitos ou avarias resultantes de acidentes por negligência nas operações.

6) A empresa não se responsabiliza por modificações no produto, salvo as alterações feitas pela própria fábrica.

7) Após 3 (três) meses de uso, considera-se fora de garantia todas peças ou acessórios que tenham desgaste natural ou acelerado tais como: rolamentos e retentores, discos do Moedor de Carne e do Preparador de Alimentos; globo, pá e espiral da Batedeira Planetária; feltros da Modeladora; trefilas, caracóis e alimentadores de extrusão.

8) Regulagens, lubrificações, ajustes e limpeza do equipamento, oriundos de seu uso e funcionamento, não serão cobertos pela garantia, devendo estes correr por conta do proprietário.

9) EXTINÇÃO DA GARANTIA:

- ✓ A não execução dos serviços de revisão e lubrificação constantes no Manual de Instrução do equipamento;
- ✓ O emprego de peças e componentes não originais e não recomendadas pela empresa;
- ✓ Modificação do produto e conseqüente alteração das características técnicas de funcionamento, com exceção às executadas pela empresa;
- ✓ Utilização das máquinas e equipamentos para outras funções que não sejam as indicadas pelo fabricante;
- ✓ Pelo decurso do prazo de validade da garantia.

Obs: Para qualquer demanda judicial fica eleito o Foro da Comarca de Caxias do Sul (RS), com renúncia a qualquer outro, por mais privilegiado que seja ou venha a ser.

LISTA DE REVISÕES MÁQUINA

Intervenções realizadas						
Data de Intervenções						
Serviço realizado						
Peças reparadas ou substituídas						
Condições de segurança do equipamento						
Indicações conclusivas quanto as condições de segurança da máquina	Conforme <input type="checkbox"/>	Conforme <input type="checkbox"/>	Conforme <input type="checkbox"/>	Conforme <input type="checkbox"/>	Conforme <input type="checkbox"/>	Conforme <input type="checkbox"/>
	Não Conforme <input type="checkbox"/>	Não Conforme <input type="checkbox"/>	Não Conforme <input type="checkbox"/>	Não Conforme <input type="checkbox"/>	Não Conforme <input type="checkbox"/>	Não Conforme <input type="checkbox"/>
Responsável						

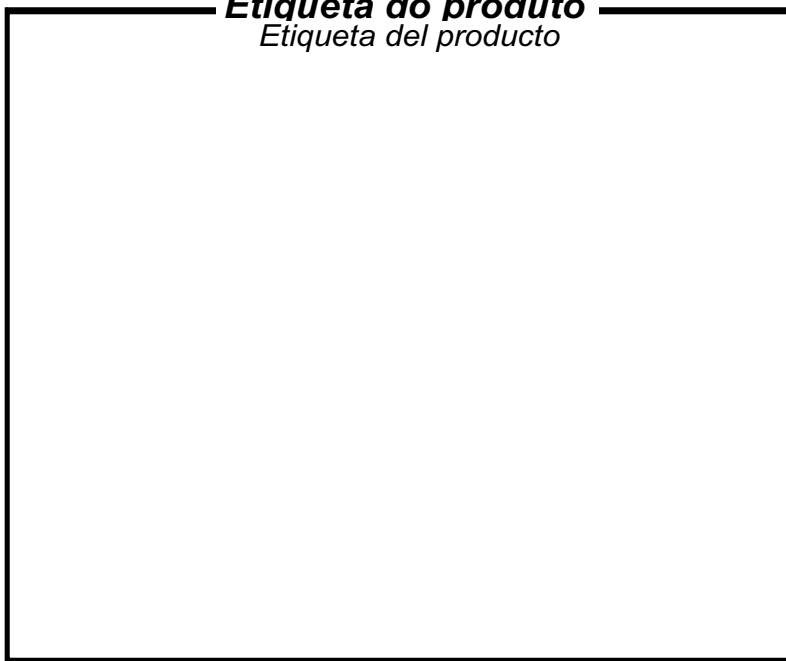
CRONOGRAMA DE MANUTENÇÃO

NÚMERO	DESCRIÇÃO	PERIODICIDADE
01	ESTICAR CORREIAS	1.800 HORAS
02	LUBRIFICAR ENGRENAGEM	1.800 HORAS
03	TROCAR ROLAMENTO MANCAIS	15.000 HORAS
04	TROCAR CORREIAS	4.000 HORAS
05	LIMPEZA SISTEMA ELÉTRICO	1.800 HORAS
06	REAPERTO SISTEMA ELÉTRICO	1.800 HORAS
07	LIMPEZA EXTERNA EQUIPAMENTO	DIÁRIA

R.01

MBI-60 SS

Etiqueta do produto
Etiqueta del producto



Visualize aqui os dados do seu equipamento como n° de série, modelo, frequência, tensão.



www.gpaniz.com.br gpaniz@gpaniz.com.br

Gpaniz Indústria de Equipamentos para Alimentação Ltda.

Adolfo Randazzo, 2010 - CEP. 95046-800 - Caxias do Sul -RS

CNPJ 90.771.833/0001-49