

**BATEDEIRA PLANETÁRIA
BATIDORA PLANETARIA**

BP-38C

G.PANIZ

Termo de Garantia

Término de garantía

ÍNDICE

 Apresentação - Finalidade - Segurança	3
 Componentes Elétricos da Máquina	4
 Aspectos de Segurança	5
 Recebimento do Produto - Instalação	7
 Características Técnicas - Acessórios	8
 Painel Controle de Velocidade	9
 Instruções de Uso	10
 Vista Explodida	13
 Vista Explodida Painel	14
 Manutenção - Limpeza - Botão de Emergência	15
 Ocorrência de Defeitos	16
 Esquema Elétrico	17
 Certificados	28
 Termo de Garantia	32
 Lista Revisão Máquina	34
 Lista Revisão Manual	35

APRESENTAÇÃO

A empresa, especializada no ramo de máquinas para alimentação, oferece uma variada linha de produtos, que atendem as necessidades do mercado. São dezenas de equipamentos projetados para facilitar o trabalho de quem atua no ramo de alimentação. Fornecemos equipamentos para restaurantes, panificadoras, açougues, pizzarias, supermercados, confeitarias e até mesmo para cozinhas residenciais e industriais.

Todos os produtos são fabricados com materiais de alta qualidade e acabamento superior, dentro das normas de segurança e higiene das leis vigentes.

A facilidade na instalação, manutenção mínima, baixo consumo e o alto rendimento produtivo, colocam os produtos G.Paniz, à frente no mercado, com vantagens de economia, produtividade, segurança e qualidade.

Queremos cumprimentá-lo por ter escolhido um produto com a qualidade a que o nome merece, G.Paniz.

FINALIDADE DO MANUAL

A finalidade deste manual é passar ao usuário informações necessárias sobre o produto que acaba de ser adquirido. Leia este manual atentamente e terá a orientação correta para que obtenha um melhor aproveitamento e durabilidade do equipamento.

SEGURANÇA

Este aparelho não deve ser utilizado por pessoas (inclusive crianças) com capacidade física, sensorial ou mental reduzida, falta de experiência ou conhecimento, ao menos que tenham recebido instruções quanto ao uso deste equipamento por pessoa responsável pela sua segurança.



Equipotencialidade
IEC 60417-5021

Para identificar o terminal de interligação, que visa manter diversos aparelhos com o mesmo potencial. Não sendo, necessariamente, o Terra de uma ligação local.



Tensão Perigosa
IEC 60417-5036

Para indicar os riscos decorrentes de tensões perigosas



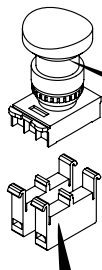
Terra de Proteção
IEC 60417-5019

Identificar qualquer terminal que é destinado para conexão com um condutor externo para proteção contra choque elétrico em caso de uma falha, ou no terminal de uma terra de proteção (Terra) eletrodo.

- Verifique se a tensão do seu aparelho está de acordo com a etiqueta que acompanha o produto (no cordão de alimentação).
- Para evitar choques e danos ao seu produto verifique o aterramento de sua rede elétrica.
- Crianças devem ser vigiadas para assegurar que não estejam brincando com o aparelho.



COMPONENTES ELÉTRICOS DA MÁQUINA



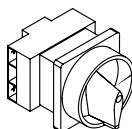
Botão de Emergência

Desliga o equipamento em situações de risco.

Blocos de contato com duplo canal.

Transformador

Deixa a tensão abaixo de 25V.

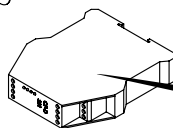


Chave Geral

Corta o fornecimento de energia para o equipamento. Possui trava de segurança.

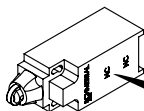
Controlador

Para proteção térmica do motor



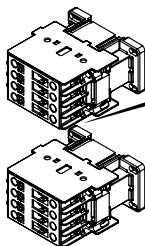
Relé de Segurança

Monitora o todo o sistema de segurança.



Interruptores positivos

Desliga o equipamento quando a grade de proteção estiver aberta



Contactoras

Duas contactoras redundantes para acionamento do motor.



Chave Liga/Reset/Desliga

Liga/Desliga o equipamento em condições normais de uso/ Reseta o equipamento sempre após uma parada

VIDA ÚTIL DOS COMPONENTES

Contactoras	9A	18A	25A	32A
Vida Mecânica	10x10 ⁶	10x10 ⁶	10x10 ⁶	10x10 ⁶ manobras
Vida Elétrica	1,8x10 ⁶	1,2x10 ⁶	1,3x10 ⁶	1,2x10 ⁶ manobras

Temporizador

Vida Mecânica	30x10 ⁶ manobras
Vida Elétrica	10x10 ⁵ manobras

Botões

Vida Mecânica	3x10 ⁶ operações
---------------	-----------------------------

Botões de emergência

Vida Mecânica	3x10 ⁵ operações
---------------	-----------------------------

ASPECTOS DE SEGURANÇA

Dados Específicos: Informações específicas do aparelho, ou mesmo da empresa, como razão social, CNPJ, nº de série, podem ser encontradas na contracapa do manual.

Normas do Projeto: Esta máquina foi projetada observando a Norma de Segurança Nr12 e a Norma Household and similar electrical appliances - Part 2-64: Particular requirements for commercial electric kitchen machines (Segurança de aparelhos eletrodomésticos e similares - Parte 2-64: Regras particulares para Máquinas Elétricas Comerciais de Cozinha) IEC 60335-2-64.

Batedeira Planetária Compacta : A descrição da máquina e sua utilização prevista, podem ser visualizada a partir da pág 8.

Esquema Elétrico: Para a visualização da esquemática do comando elétrico, conforme a tensão, 220V Mono C/Inversor, verificar a partir da pág 16.

Riscos: Este equipamento não gera qualquer risco à exposição dos usuários.

Segurança: Leia com atenção os itens a seguir para evitar problemas durante a instalação e o uso de seu equipamento.

- Mantenha esse manual sempre próximo dos usuários nos locais de trabalho.
- Nunca retirar o cabo do equipamento puxando pelo fio, sempre pegando o plugue e tirando-o da tomada.
- Nunca use extensões ou adaptadores para a ligação dos equipamentos.
- Não remova o pino central do plugue.
- Para a segurança do operador e dos componentes elétricos, recomendamos que seja verificado se o local de instalação possui aterramento.
- Conforme o Artigo 198 da CLT (Consolidação das Leis do Trabalho), é de 60kg o peso máximo que o trabalhador pode carregar sem prejudicar sua saúde.

Limitações: Instalar o equipamento com distância mínima de 50cm entre um equipamento e outro, para evitar superaquecimento do motor.

Instale o equipamento em local onde não haja tráfego intenso de pessoas.

Adulteração: Seu equipamento possui tampa de proteção e componentes elétricos que impedem acesso as partes móveis. A retirada ou adulteração destes componentes de segurança podem causar riscos graves nos membros superiores do usuário do produto.

ASPECTOS DE SEGURANÇA

Utilização do Aparelho: Este equipamento foi projetado exclusivamente para a área de alimentação, a utilização para outros fins resultarão em desgaste prematuro do produto e danos no seu sistema de transmissão.

Procedimento para utilização do aparelho com segurança ver pág 9.

Manutenção: Procedimentos para manutenção, cabo danificado, desgaste da correia, verifique pág 14.

Emergência: Em caso de emergência, pressione o botão de emergência, o mesmo fará com que a máquina pare instantaneamente.

Verifique o procedimento de uso do botão de emergência, na pág 14.

Vida Útil: A vida útil da máquina pode variar de 3 à 5 anos, baseado na vida útil dos componentes, localizados na pág 04.

- Acesse gratuitamente nosso site www.gpaniz.com.br

Atenção

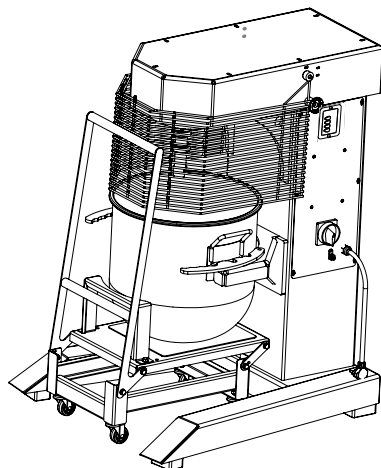
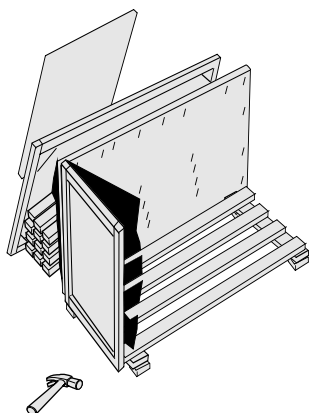
É PROIBIDA A RETIRADA DE QUALQUER ITEM DE SEGURANÇA DE SUA MÁQUINA SOB PENA DE PERDA DA GARANTIA E FUNCIONAMENTO DO EQUIPAMENTO.

RECEBIMENTO DO PRODUTO

Ao receber o produto, recomendamos cuidado e inspeção para detectar qualquer avaria proveniente do transporte, tais como:

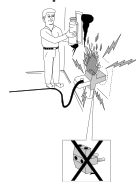
- Amassados e riscos na pintura;
- Quebra de peças;
- Falta de peças através da violação da embalagem.

OBSERVAÇÃO: Em casos de avaria no recebimento seja ele por qualquer motivo acima mencionado, a fábrica não se responsabiliza.



INSTALAÇÃO

- Instale seu equipamento em área bastante arejada, de modo a eliminar gases provenientes de combustão;
- A instalação do equipamento deve ser em uma superfície plana;
- Deixar um espaço de pelo menos 50 cm em torno do equipamento;
- Não faça instalação próximo a materiais combustíveis; não use e nem guarde produtos inflamáveis próximo ao equipamento;
- Verificar se a tensão da rede elétrica é a mesma do seu equipamento.
- Para a operação adequada, este aparelho deve ser instalado em local com temperatura entre 5°C a 25°C.
- Nunca use extensões ou 'T' para a ligação dos equipamentos;
- Não remova o pino terra do cabo elétrico;
- Utilize tomadas para 20A com pino 4,8mm conforme NBR 6147.



ATENÇÃO: É obrigação do cliente o aterramento do equipamento, em casos de dano por falta da ligação do fio terra a G.Paniz não se responsabilizara pelos danos.

CARACTERÍSTICAS TÉCNICAS

Projetada com Batedeira de massas leves e médias, como massas de panquecas, claras em neve, cremes, funciona com até 38L. Atende o trabalho constante em cozinhas industriais, panificadoras, padarias e similares com muita eficiência, rapidez e qualidade.

A Batedeira Planetária BP-38C é fabricada em aço SAE 1020 com acabamento em pintura epóxi, cuba em aço inoxidável e batedores (globo, raquete e espiral) em ferro fundido. Possui 4 velocidades diferentes com inversor, possibilitando ao usuário um melhor rendimento de seu funcionamento.

Para consulta de receita, acesse o site: www.gpaniz.com.br

ESPECIFICAÇÕES TÉCNICAS				
PRODUTO	MODELO	PESO	CAPACIDADE DE PRODUÇÃO	DIMENSÕES (A x L x C)
BATEDEIRA PLANETÁRIA	BP-38C	185 kg	38 L (produto pronto)	1170X560X750mm

A empresa reserva-se o direito de efetuar alterações nos equipamentos sem aviso prévio

Máquina	Descrição	Potência	Código
BP-38C	Motor Trifásico 1,5CV 220/380V 4P 60Hz C/PTC	1650 W	71637
BP-38C	Motor Trifásico 1,5CV 220/380V 4P 50Hz	1650 W	00795

ACESSÓRIOS



Globo: Acessório indicado para realizar batidos leves, como por exemplo: bolos, merengues e cremes. Para realizar as misturas, utilize a velocidade '1' e para dar o ponto final, utilize a velocidade '3'.



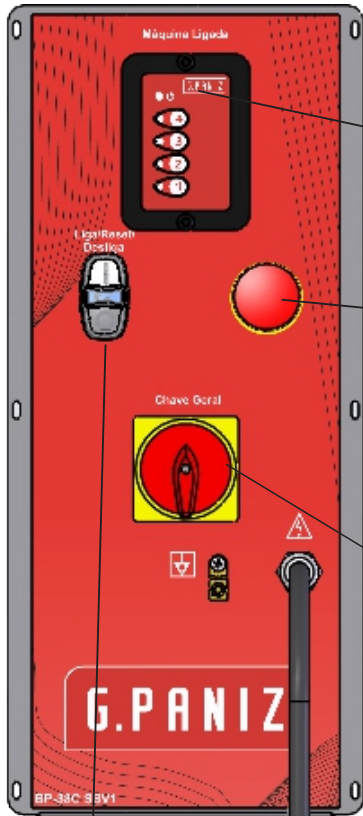
Raquete: Acessório indicado para realizar misturas de massas médias, como por exemplo: biscoitos e pré-misturas. Para realizar as misturas utilize a velocidade '1' e finalize com a velocidade '2'.



Gancho: Acessório indicado para realizar homogeneização de massas mais consistentes. Este acessório deve ser utilizado com velocidades baixas 1 e 2. Para realizar as misturas, utilize a velocidade '1' e para dar o ponto final utilize a velocidade '3'.

PAINEL CONTROLE DE VELOCIDADES

Para alterar a velocidade da bateadeira, localize na máquina o adesivo indicado abaixo:



- Para trocar a velocidade da máquina em funcionamento, pressione o botão da velocidade desejada.

- Se for pressionado o mesmo botão de velocidade em que a máquina está funcionando, a máquina irá parar.

Botão de Emergência

desliga o equipamento em situação de risco

Chave Geral

corta o fornecimento de energia para o equipamento

Botão liga/reset/desliga

liga e desliga o equipamento em condições normais de uso e o reset reinicia o equipamento após uma parada de emergência.

INSTRUÇÕES DE USO

Para ligar sua máquina BP-38 C, siga os passos descritos abaixo:

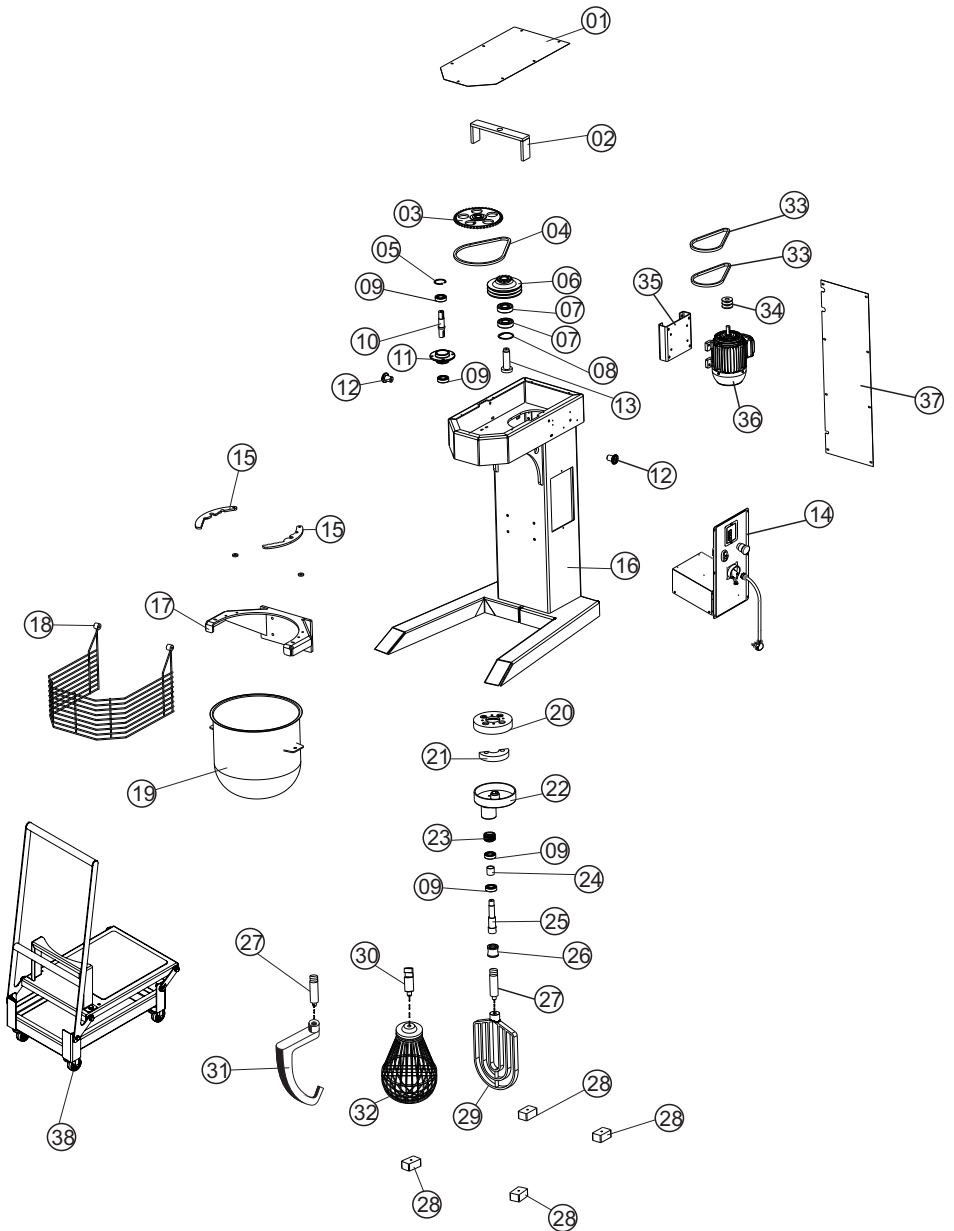
- 1° Passo: Ligar a máquina na rede elétrica;
 - 2° Passo: Posicionar a 'Chave Geral' na posição ON ;
 - 3° Passo: Levantar o 'Aramado' e acrescentar primeiramente os ingredientes mais leves na bacia, como os farináceos;
 - 4° Passo: Abaixar totalmente o 'Aramado';
 - 5° Passo: Verificar se o 'Botão de Emergência' está na posição de trabalho (puxado totalmente para fora);
 - 6° Passo: Pressionar o botão 'Reset';
 - 7° Passo: Pressionar o botão 'Liga';
 - 8° Passo: Selecionar a velocidade desejada no painel 'Controle de Velocidade' para Inversor (somente com a máquina já em funcionamento);
 - 9° Passo: Seguindo o mesmo roteiro básico (a partir do 3º passo), ir acrescentando aos poucos os demais ingredientes de sua receita, alterando a velocidade relativamente (trocar a velocidade sempre com a máquina ligada);
- Caso seja levantada a grade, a máquina irá se desligar automaticamente, como sistema de segurança. Para ligar a máquina novamente, repetir os passos 4 à 7.

Para desligar a máquina, pressione o botão 'Desliga'.

NOTA: O batedor deve girar obrigatoriamente no sentido horário e o planetário no sentido anti-horário.

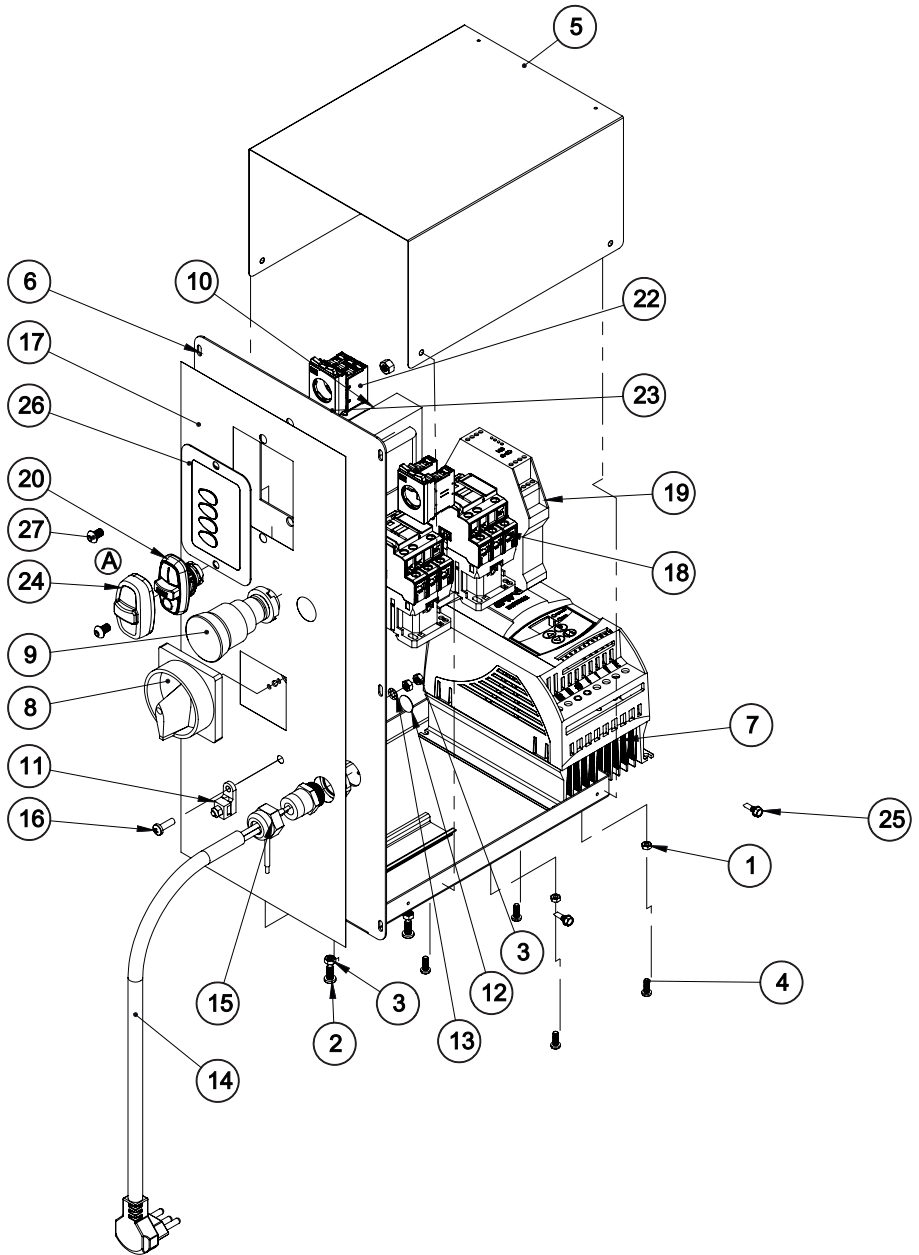
Em caso de emergência, pressione o botão de Emergência da máquina, o mesmo fará com que a máquina pare instantaneamente.

VISTA EXPLODIDA MÁQUINA BP-38C C/INVERSOR



CATÁLOGO DE PEÇAS BP-38C C/INVERSOR

ITEM	DESCRIÇÃO	BP-38C EPOXI	BP-38C INOX
1	Tampa Superior	07404	20849
2	Conj. Guia Polia Intermediaria	09531	09531
3	Roda 44 Dente	6814G	6814G
4	Corrente Asa 50/1 EL+EM	70940	70940
5	Anel Elástico I52	00972	00972
6	Conjunto Polia Intermediaria	09516	09516
7	Rolamento 6306 2RS	00220	00220
8	Anel Elástico I72	01743	01743
9	Rolamento 6205 2RS	00021	00021
10	Eixo Engrenagem Grande	09510	09510
11	Cubo Maior Eixo Super	7571G	7571G
12	Encosto Aramado	05248	05248
13	Eixo Polia Intermedaria	09511	09511
14	Conjunto Painel	12191	20880
15	Fixador do Tacho	09504	09504
16	Conjunto Corpo Principal	09556	20877
17	Conjunto Suporte Cuba	09555	20576
18	Conjunto Proteção Aramado	09545	20918
19	Conjunto Panela Inox	07493	07493
20	Engrenagem Planetaria	7588G	7588G
21	Contra Peso	7575G	7575G
22	Volante Planetario	7573G	7573G
23	Engrenagem menor 17 Dentes	7579G	7579G
24	Espaçador Maior	09515	09515
25	Eixo Mancal Batedor	09525	09525
26	Bucha Do Batedor	09522	09522
27	Eixo Batedor Raquete	09557	09557
28	Pé Borracha 50x80	00376	00376
29	Batedor Raquete	07447	07447
30	Engate do Globo	22818	22818
31	Batedor Espiral	07500	07500
32	Conjunto Batedor Globo	22817	22817
33	Correia 13A 720 A-27	00783	00783
34	Polia Motor	00362	00362
35	Conjunto Suporte Motor	07444	20851
36	Motor ver Pag 8	-	-
37	Tampa Col Traseira	09558	20862
38	Carrinho Cuba Montado	09579	20876



VISTA EXPLODIDA PAINEL

IT	CÓDIGO	Descrição	QT.
1	00760	Porca M4	4
2	02266	Parafuso Philips Cabeça Panela M5x12	2
3	03276	Porca Sextavada M5 ZB	4
4	13229	Parafuso MQ C. Panela M4 X 12 ZB	4
5	20857	Proteção Inversor	1
6	20879	Conjunto Painel Soldado SSV1	1
7	70431	Inversor CFW 10 7,3A Standard	1
8	70705	Chave Seccionadora	1
9	70710	Botão Emergência	1
10	71350	Transformador E 127/220V - S 24V 2A	1
11	71575	Terminal equipotencial 10mm	1
12	71582	Etiqueta Terra Proteção	1
13	71585	Arruela Dentada Int. M5	1
14	71601	Cabo INJ 3x2,5x1,5 HEPR NM287 Plug 90°	1
15	71621	Prensa Cabo PG 13,5	1
16	71673	Parafuso Philips Cabeça Panela M5x16 ZA	1
17	71820	Etiqueta Painel	1
18	71956	Contator CWB18 -11-30-D02 (24VCA)	2
19	72194	Relé Segurança CPD (Controle Parada Emergência)	1
20	72241	Botão Triplo Liga/Reset/Desliga	1
21	72242	Bloco Contato NF BC01F	3
22	72243	Bloco Contato NA BC10F	2
23	72363	Flange Botão AF3F	2
24	72244	Capa Silicone Botão Triplo	1
25	02709	Parafuso Broca Sextavado Flangeado 4,2x13 ZB	4
26	23595	Conjunto Placa de Velocidade	1
27	15301	Parafuso Allen Int. ISO-7380 M6x 10mm PT	2
28	00758	Porca Sextavada M6 ZB	2

MANUTENÇÃO

A manutenção periódica do equipamento evita o desgaste prematuro das peças que trabalham entre si, como correias. Além da manutenção, é necessário fazer algumas verificações:

- Partes metálicas são condutoras de calor, portanto, antes de iniciar qualquer manutenção verifique se o equipamento está completamente resfriado
- Verificar desgaste e aperto (tensão) da correia do motor a cada 100 horas.
- Lubrificar as engrenagens a cada 200 horas de uso.

Nota: Utilizar **GRAXA ESPECIAL TUTELA. ASF 360DXC3276.**

- Um eletricista deverá fornecer serviços elétricos conforme especificações de leis locais e nacionais.
- Caso o cordão de alimentação esteja danificado, o mesmo deverá ser substituído pelo fabricante ou serviço autorizado com um cordão de alimentação especial disponibilizado pelo fabricante ou serviço autorizado, com o objetivo de prevenir acidentes.

LIMPEZA

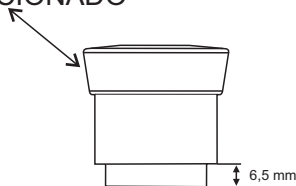
- Antes de efetuar a limpeza desligue a chave geral e retire o plugue da tomada.
 - Nunca utilize acessório de metal (faca, colher, etc) para não agredir as partes de aço inoxidável.
 - Nunca utilize água em abundância para limpar a cuba pois a umidade poderá danificar os rolamentos.
 - Para a limpeza externa, aconselha-se utilizar um pano úmido com sabão neutro. Nunca utilize mangueira de água pois poderá provocar curto circuito e danificar os componentes elétricos como motor e itens de segurança.
 - A limpeza de seu equipamento deverá ser feita sempre após a sua utilização. Não utilize produtos abrasivos, somente sabão neutro.
- Este aparelho não deve ser limpo com jato de água.

A máquina não poderá ser submergida para limpeza.

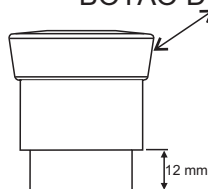
BOTÃO DE EMERGÊNCIA

Os BOTÕES DE EMERGÊNCIA da máquina possuem a função de segurança de parar a máquina instantaneamente em caso de emergência. Portanto, os mesmos devem estar desacionados para que o aparelho possa entrar em funcionamento. A imagem a seguir ilustra o botão acionado e desacionado.

BOTÃO ACIONADO



BOTÃO DESACIONADO



OCORRÊNCIA DE DEFEITOS

- Em caso de não funcionamento do equipamento, antes de chamar a assistência técnica, observe se a máquina apresenta os seguintes problemas:

1 - Se a máquina não liga: Verifique se a tensão da máquina coincide com a do estabelecimento, verifique se o botão de emergência está totalmente puxado para fora (posição de trabalho) e verifique se a sequência de fase (somente para máquinas trifásicas) está na ordem correta.

2 - Se a máquina estiver lenta: Verifique a pressão das correias.

Se houver realmente a necessidade de acionar a Assistência Técnica GPaniz, caso o equipamento não esteja funcionando conforme as especificações, tenha a nota fiscal e o Manual de Instruções à mão e entre em contato com o Serviço de Atendimento Gpaniz. Este lhe prestará esclarecimento sobre pequenos problemas que eventualmente venham ocorrer em seu equipamento e lhe indicará o assistente técnico mais próximo.

Para facilitar a reposição de peças, cite sempre a referência da máquina, nesse caso BP-38C.

Relé de Segurança Instrutech

Leds

Pw 

S2 

S1 

Out 

- O equipamento estará apto a funcionar quando todos os leds estiverem ligados;
- Caso o led **Pw** estiver desligado, verificar entradas de energia, como transformador e fios desconectados.
- Caso apenas o led **Pw** estiver ligado deve-se acionar o botão reset, ao acioná-lo os demais leds ligarão. Se os leds não ligarem verificar se existe algum fio desconectado ou se os botões de emergência estão armados ou se a grade de proteção está aberta.
- Quando o freio não está sendo acionado deve-se verificar se algum fio está desconectado da ponte retificadora ou dos contatos auxiliares.

Relé de Segurança Schmersal

Leds

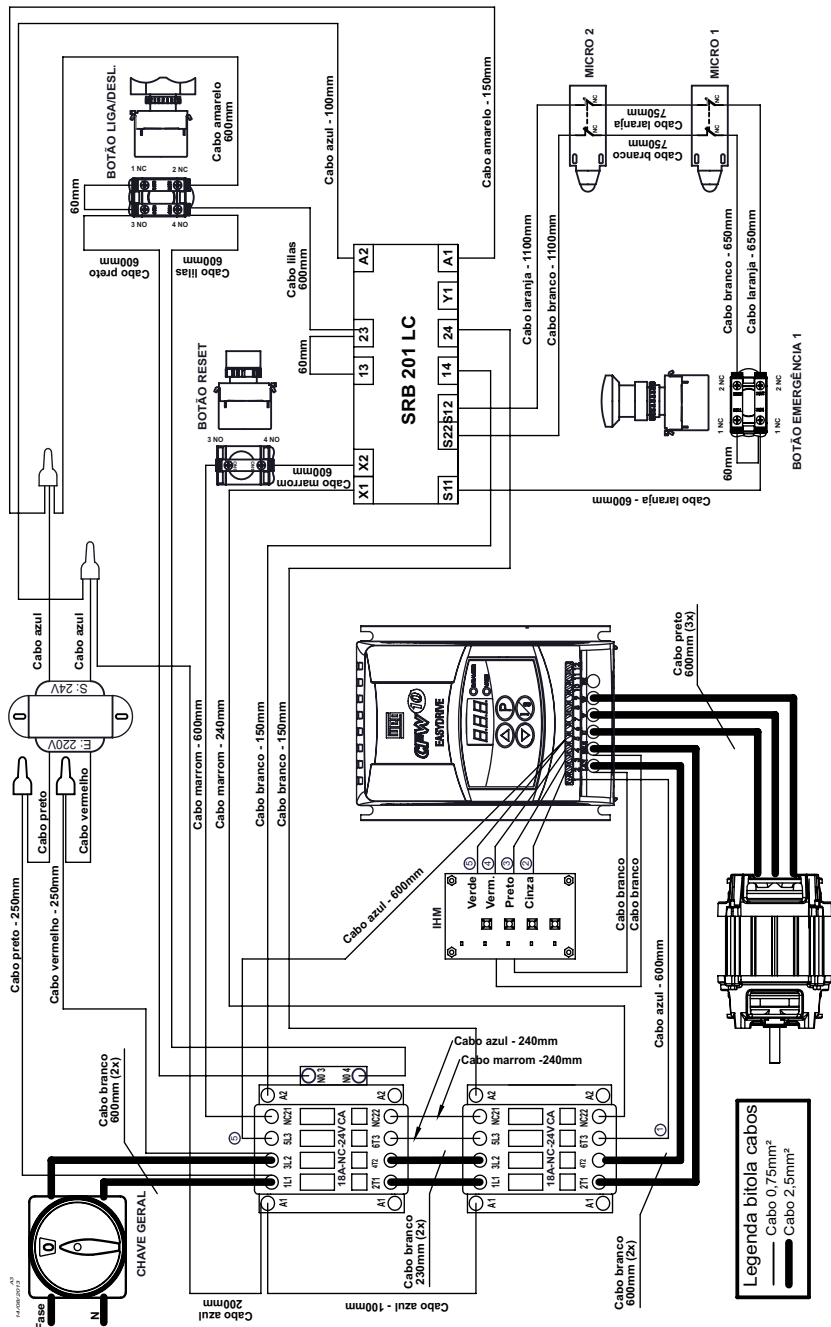
Ui 

K1 

K2 

- O equipamento estará apto a funcionar quando todos os leds estiverem ligados;
- Caso o led **Ui** estiver desligado, verificar entradas de energia, com transformador e fios desconectados.
- Caso apenas o led **Ui** estiver ligado deve-se acionar o botão reset, ao acioná-lo os demais leds ligarão. Se os leds não ligarem verificar se existe algum fio desconectado ou se os botões de emergência estão armados ou se a grade de proteção está aberta.
- Quando o freio não está sendo acionado deve-se verificar se algum fio está desconectado da ponte retificadora ou dos contatos auxiliares.

ESQUEMA ELÉTRICO BP-38C 220V MONO SCHMERSAL



VERSIÓN EN ESPAÑOL

G.PANIZ

PRESENTACIÓN

La compañía se especializa en el negocio de maquinaria para alimentación, ofreciendo una variada línea de productos que satisfagan las necesidades del mercado. Hay docenas de dispositivos diseñados para facilitar el trabajo de los que trabajan en el campo de la nutrición. Suministramos equipos para restaurantes, panaderías, carnicerías, pizzerías, supermercados, panaderías e incluso para cocinas residenciales e industriales.

Todos los productos están fabricados con materiales de alta calidad y mano de obra superior, dentro de las reglas de las leyes de seguridad e higiene.

La facilidad de instalación, mínimo mantenimiento, bajo consumo y alto rendimiento de la producción, poner el G.Paniz productos por delante en el mercado, con las ventajas de la economía, la productividad, la seguridad y la calidad.

Queremos felicitarlo por la elección de un con producto de calidad que se merece el nombre, **G.Paniz**.

FINALIDAD DEL MANUAL

El propósito de este manual es para pasar la información necesaria al usuario sobre el producto que acaba de adquirir. Lea atentamente este manual y utilizar la orientación correcta para que pueda obtener un mejor uso y durabilidad.

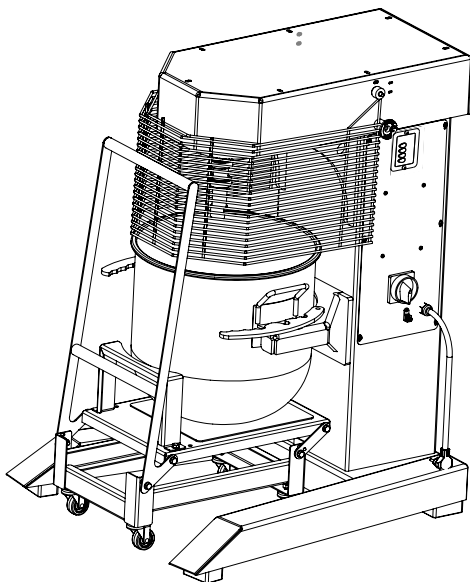
SEGURIDAD

- Este aparato no está diseñado para ser utilizado por personas (incluidos niños) con capacidades físicas, sensoriales o mentales, la falta de experiencia o conocimiento, a menos que hayan sido instruidos en el uso de este aparato por una persona responsable de su seguridad.
- Asegúrese de que el tensión de su aparato cumple con las etiquetas que acompañan al producto (el cable de alimentación).
- Para evitar descargas eléctricas o daños en el producto verificar la fundamentación de su red eléctrica.
- Los niños deben ser supervisados para asegurar que no juegan con el aparato.

RECEBIMIENTO DEL PRODUCTO

Para recibir la atención recomendada e inspección para detectar cualquier daño que surja de transporte, tales como:

- Arrugada y los arañazos en la pintura;
- Interrupción en pedazos;
- La falta de piezas a través de la votación de la manada.



INSTALACIÓN

- Instalar el equipo para su área bien ventilada, con el fin de eliminar los gases procedentes de la combustión;
- La instalación del equipo debe estar en una superficie plana;
- Deje un espacio de al menos 15 cm alrededor del equipo;
- No instale cerca de materiales combustibles; No utilice ni almacene productos inflamables cerca del equipo;
- Las partes metálicas son conductores de calor, por lo que antes de iniciar cualquier operación de mantenimiento asegurarse de que el equipo se haya enfriado completamente;
- Compruebe si la tensión de red es el mismo que su equipo.
- Para un funcionamiento correcto, este aparato debe ser instalado en un área con temperatura entre 5 ° C y 25 ° C.
- Nunca utilice extensiones o 'T' para la conexión de equipos;
- No retire el conector de tierra del cable de alimentación;
- Utilizar con tomas de 20 A para 4.8mm pin de acuerdo con la NBR 6147.

CARACTERÍSTICAS TÉCNICAS

Mezclador diseñado con masas ligeras y medias como masas de panqueques, claras de huevo, cremas, funciona con hasta 38L. Cumple con el trabajo constante en la industria, panaderías, pastelerías y cocinas similares con gran eficiencia, rapidez y calidad.

The Planetary Mixer BP-38C está hecha de acero SAE 1020 con acabado de pintura epoxi, recipiente de acero inoxidable y batidores (globo, paddle y espirales) de hierro fundido. Cuenta con 4 velocidades diferentes con inverter, que permite al usuario un mejor rendimiento de su operación.

Para consultar la receta, visite: www.gpaniz.com.br

ESPECIFICACIONES TÉCNICAS				
PRODUCTO	MODELO	PESO	CAPACIDAD DE PRODUCCIÓN	DIMENSIONES (A x L x C)
BATEDEIRA PLANETÁRIA	BP-38C	185 kg	38 L (producto listo)	1170X560X750mm

A empresa reserva-se o direito de efetuar alterações nos equipamentos sem aviso prévio

Máquina	DESCRIPCIÓN	Potência	Código
BP-38C	Motor Trifásico 1,5CV 220/380V 4P 60Hz C/PTC	1650 W	71637
BP-38C	Motor Trifásico 1,5CV 220/380V 4P 50Hz	1650 W	00795

ACCESORIOS

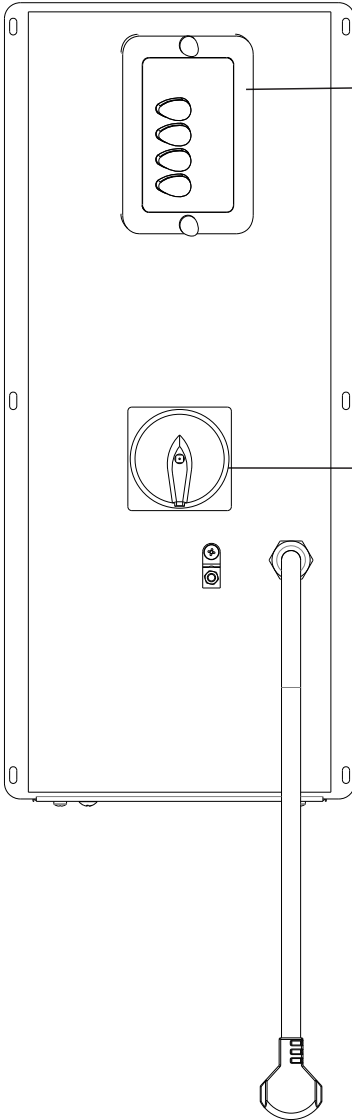
Globo: Accesorio para realizar batidos de luz, por ejemplo, tortas, merengues y cremas. Para hacer mezclas, utilice la velocidad "1" y para establecer un punto de llegada, utilizando la velocidad de "3".

Raqueta: Mezclas de unión adecuado para la realización de medio de comunicación, por ejemplo, las galletas y las premezclas: Raqueta. Para hacer uso de mezclas de velocidad 'uno' y terminar con la velocidad »2'.

Hook: El accesorio adecuado para conducir masas de homogeneización más consistentes. Este accesorio debe ser utilizado a bajas velocidades 1 y 2 para realizar las mezclas, utilice la velocidad "1" y para establecer un punto final utilizando la velocidad de "3".

VELOCIDAD DEL PANEL DE CONTROL

Para cambiar la velocidad de una batidora eléctrica, coloque la pegatina de la máquina se indica a continuación:



- Para cambiar la velocidad de la máquina está en funcionamiento, pulse el botón correspondiente a la velocidad deseada.

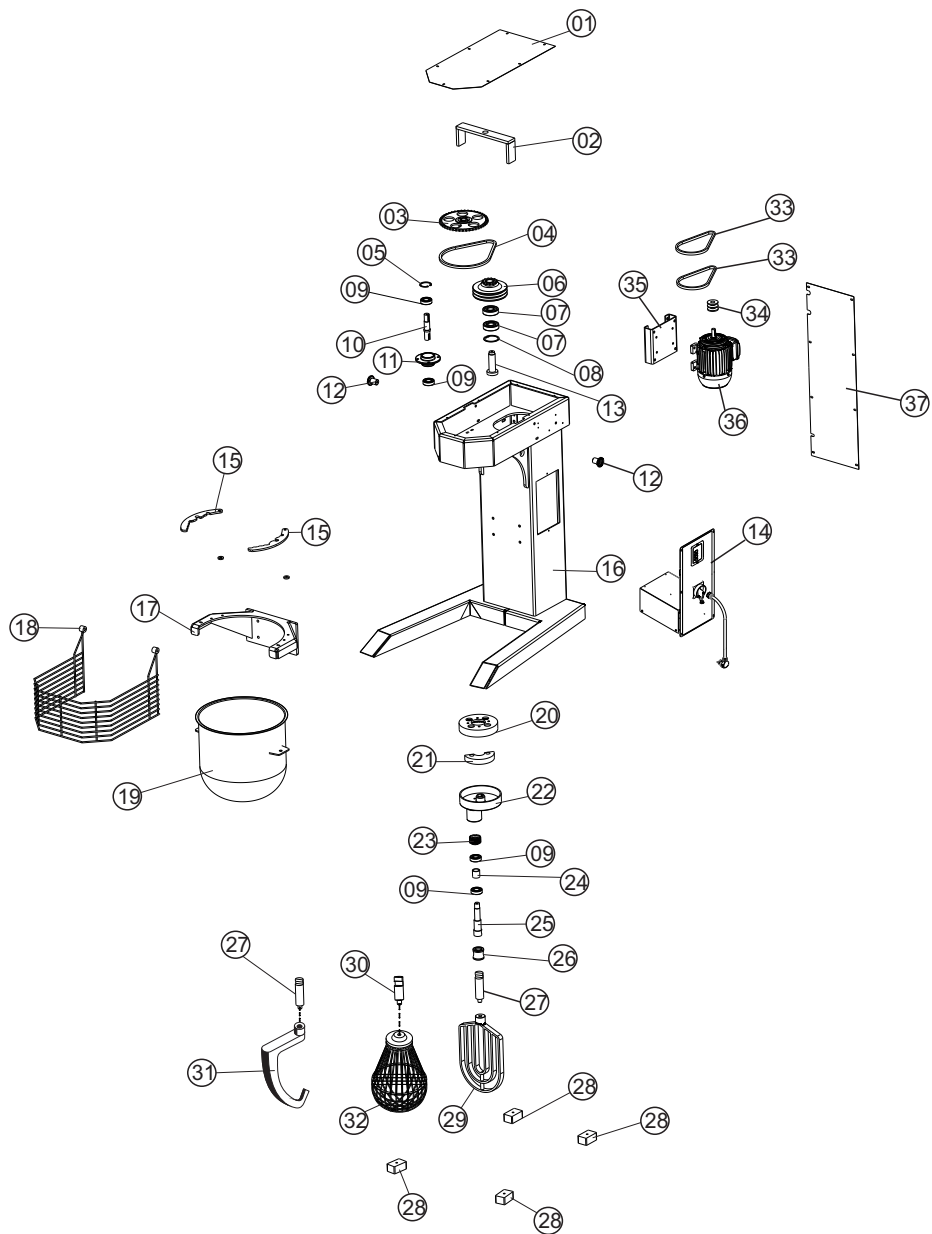
- Si pulsa el botón misma velocidad a la que la máquina está en funcionamiento, la máquina se detendrá.

NOTA: Cuando se erigió la barrera de protección, la máquina colgada.

Llave general

Corta el suministro de energía al equipo

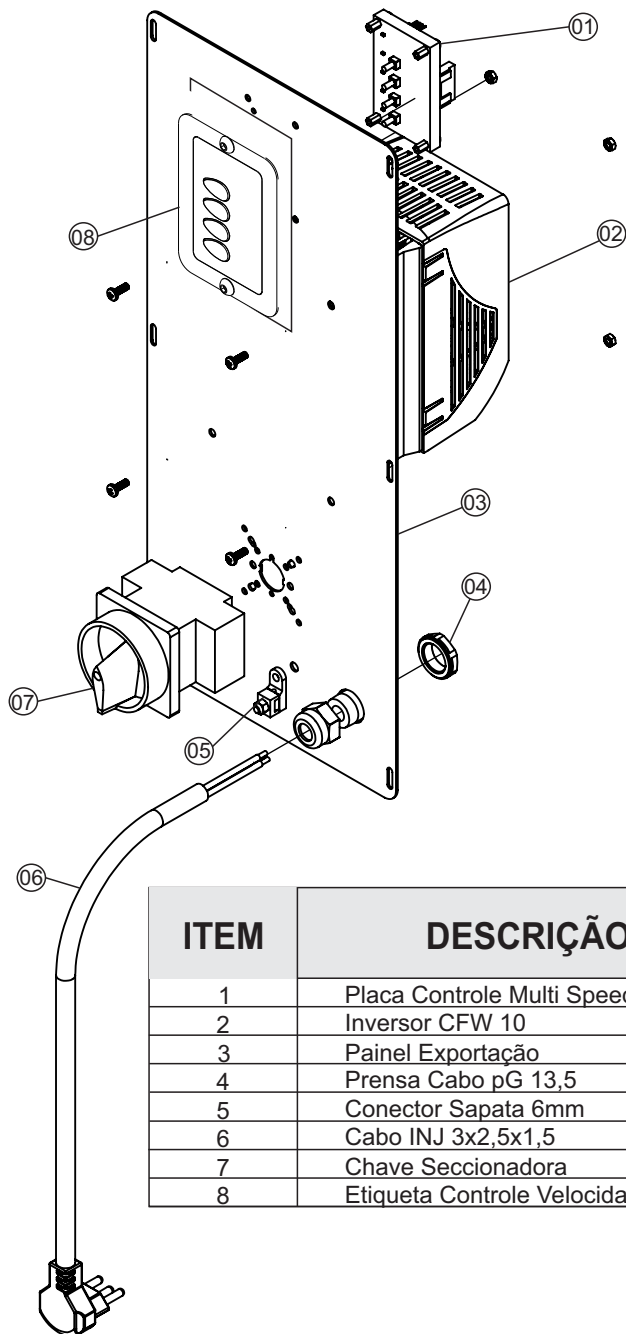
DESPIECE DE LA MÁQUINA BP-38C C/INVERSOR



LISTA DE PIEZAS BP-38C C/INVERSOR

ITEM	DESCRIPÇÃO	BP-38C EPOXI	BP-38C INOX
1	Tampa Superior	07404	20849
2	Conj. Guia Polia Intermediaria	09531	09531
3	Roda 44 Dente	6814G	6814G
4	Corrente Asa 50/1 EL+EM	70940	70940
5	Anel Elástico I52	00972	00972
6	Conjunto Polia Intermediaria	09516	09516
7	Rolamento 6306 2RS	00220	00220
8	Anel Elástico I72	01743	01743
9	Rolamento 6205 2RS	00021	00021
10	Eixo Engrenagem Grande	09510	09510
11	Cubo Maior Eixo Super	7571G	7571G
12	Encosto Aramado	05248	05248
13	Eixo Polia Intermediaria	09511	09511
14	Conjunto Painel	12191	20880
15	Fixador do Tacho	09504	09504
16	Conjunto Corpo Principal	09556	20877
17	Conjunto Suporte Cuba	09555	20576
18	Conjunto Proteção Aramado	09545	20918
19	Conjunto Panela Inox	07493	07493
20	Engrenagem Planetaria	7588G	7588G
21	Contra Peso	7575G	7575G
22	Volante Planetario	7573G	7573G
23	Engrenagem menor 17 Dentes	7579G	7579G
24	Espaçador Maior	09515	09515
25	Eixo Mancal Batedor	09525	09525
26	Bucha Do Batedor	09522	09522
27	Eixo Batedor Raquete	09557	09557
28	Pé Borracha 50x80	00376	00376
29	Batedor Raquete	07447	07447
30	Engate do Globo	22818	22818
31	Batedor Espiral	07500	07500
32	Conjunto Batedor Globo	22817	22817
33	Correia 13A 720 A-27	00783	00783
34	Polia Motor	00362	00362
35	Conjunto Suporte Motor	07444	20851
36	Motor ver Pag 8	-	-
37	Tampa Col Traseira	09558	20862
38	Carrinho Cuba Montado	09579	20876

VISTA EXPLODIDA PAINEL



ITEM	DESCRIÇÃO	CÓDIGO
1	Placa Controle Multi Speed	72039
2	Inversor CFW 10	70431
3	Painel Exportação	07485
4	Prensa Cabo pG 13,5	71621
5	Conector Sapata 6mm	71575
6	Cabo INJ 3x2,5x1,5	71601
7	Chave Seccionadora	70705
8	Etiqueta Controle Velocidade Potg/Esp	72779

MANTENIMIENTO

El mantenimiento regular de los equipos impide partes prematuros que trabajan juntos como usar el cinturón. Además del mantenimiento, usted debe hacer algunas comprobaciones:

- Compruebe si hay desgaste o el deterioro (tensión) de la correa del motor cada 100 horas.

- Lubricar los engranajes cada 200 horas de uso.

Nota: Use grasa especial TUTELA. ASF 360DXC3276.

- Un electricista debe proporcionar el servicio eléctrico según se especifica en las leyes locales y nacionales.

- Si el cable de alimentación está dañado, debe ser reemplazado por el fabricante o un centro de servicio autorizado con un cable de alimentación especial disponible del fabricante o de servicio autorizado, con el objetivo de prevenir accidentes.

LIMPIEZA

- Antes de limpiar el aparato desconecte el interruptor principal y retire el tapón.

- Nunca utilice accesorios de metal (cuchillo, cuchara, etc) no atacar partes de acero inoxidable.

- Nunca use abundante agua para limpiar el tanque ya que la humedad puede dañar los cojinetes.

- Para la limpieza, se recomienda utilizar un paño húmedo con jabón suave. Nunca use la manguera de agua, ya que podría causar un cortocircuito y dañar los componentes eléctricos tales como artículos de motor y seguridad.

- La limpieza de su equipo siempre debe hacerse después de su uso. No utilice abrasivos, sólo jabón neutro.

- Este aparato no se debe limpiar con chorro de agua.

- La máquina no se puede sumergir para limpiarla.

OCURRENCIA DE DEFECTOS

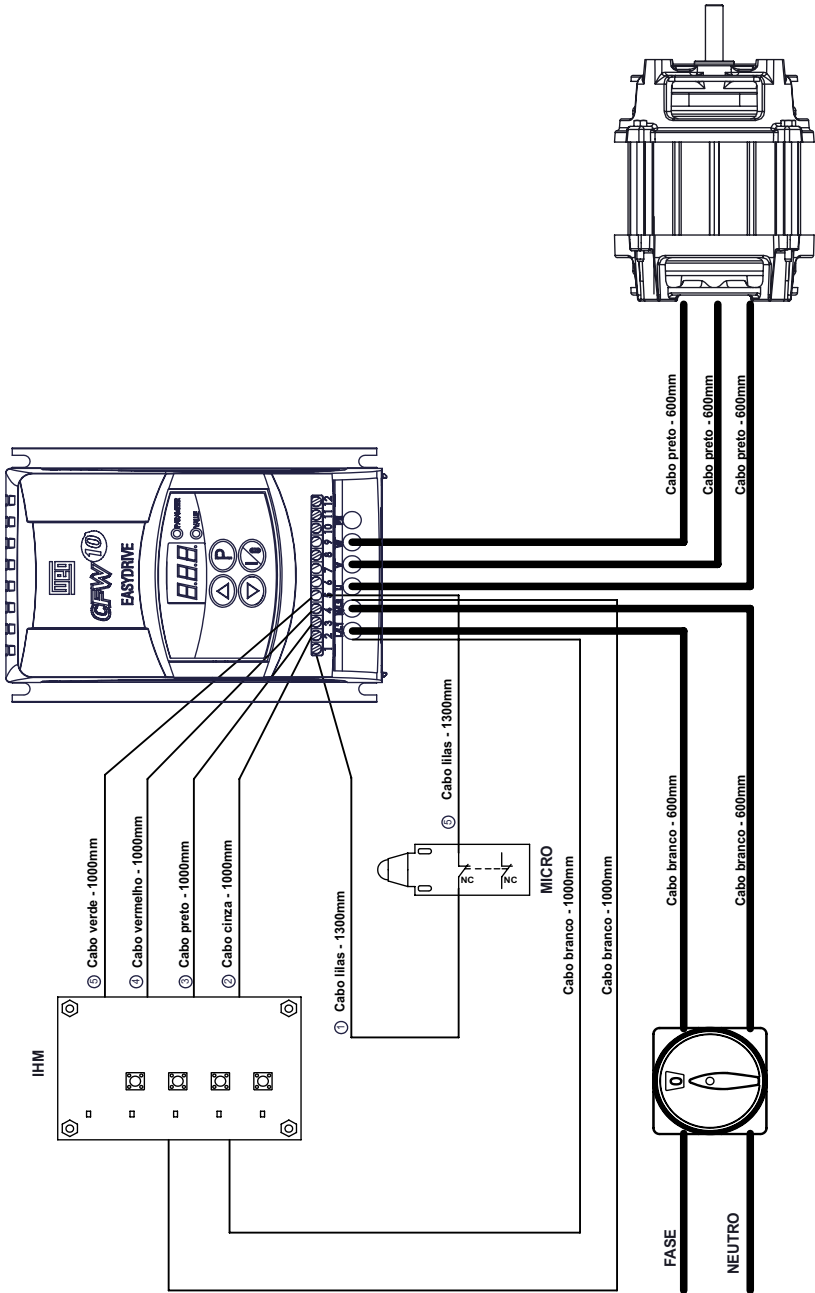
- En caso de mal funcionamiento del equipo antes de llamar al servicio técnico, compruebe si la máquina tiene los siguientes problemas:

1 - Si la máquina no se enciende: Compruebe si la tensión de la máquina coincide con el establecimiento.

Si realmente hay una necesidad de activar el GPaniz Asistencia Técnica, si el equipo no está funcionando de acuerdo con las especificaciones, hacer la factura y en el Manual de Instrucciones para las manos y ponerse en contacto con el Servicio al Cliente GPaniz. Esto proporcionará una idea de los pequeños problemas que se plantean a su equipo y nos indicarán el entrenador asistente más cercano.

Para facilitar las piezas de repuesto, indique siempre la máquina de referencia, este caso CC-500/1000.

ESQUEMA ELÉTRICO BP-38C MONOFÁSICO 220V EXPORTAÇÃO



Legenda bitola cabos

- Cabo 0,75mm²
- Cabo 2,5mm²



**ZERTIFIKAT
CERTIFICATE**

EC Type-Examination Certificate

Reg.-No.: 01/205/5297/13

Product tested	Safety relay module for emergency stop applications	Certificate holder	Sensores Eletrônicos Instrutech Ltda. Rua Maratona, 61 04535-040 São Paulo SP Brazil
Type designation	CP-D	Manufacturer	see certificate holder
Codes and standards forming the basis of testing	EN ISO 13849-1:2008 + AC:2009 IEC 62061:2012 IEC 61508 Parts 1-7:2010	IEC 60947-5-1:2003 IEC 60204-1:2009 (in extracts) IEC 60664-1:2007	
Intended application	Emergency stop applications, guard door monitoring (Stop Cat. 0). The safety relay module complies with the requirements of the relevant standards (Cat. 4 / PL e acc. to EN ISO 13849-1, SIL CL 3 acc. to IEC 62061 / IEC 61508) and can be used in applications up to Cat. 4 / PL e acc. to EN ISO 13849-1 and SIL 3 acc. to IEC 62061 / IEC 61508.		
Specific requirements	The instructions of the associated Installation and Operating Manual shall be considered.		
It is confirmed, that the product under test complies with the requirements for machines defined in Annex I of the EC Directive 2006/42/EC.			
This certificate is valid until 2018-03-21.			



Functional Safety Type Approved

www.tuv.com
ID 060100300

The issue of this certificate is based upon an examination, whose results are documented in report-no.: 668/M 389.00/13 dated 2013-03-21.

The holder of a valid license certificate for the product tested is authorized to affix the ~~not-again~~ shown opposite to products, which are identical with the product tested.



Belth, 2013-03-21

Certification Body for Machinery, NB 0035

Dipl.-Ing. Eberhard Frejno



ZERTIFIKAT
CERTIFICATE

EC Type-Examination Certificate

Reg.-Nr./No.: 01/205/0739/10

Prüfgegenstand Product tested	Logikeinheit für Sicherheitsfunktionen, Sicherheitsrelaisbaugruppe Logic unit to ensure safety functions, Safety relay unit	Zertifikats- inhaber License holder	ACE Schmersal Eletronica Industrial LTDA Rodovia Boitua Porto Feliz Km 12 18550-000 Boitua SP Brazil
Typbezeichnung Type designation	SRB 201LC	Hersteller Manufacturer	wie Zertifikatsinhaber see licence holder
Prüfgrundlagen Codes and standards forming the basis of testing	EN 60947-5-1:2004 + A1:2009 EN 62061:2005 EN ISO 13849-1:2008 EN ISO 13849-2:2008 IEC 61508 Parts 1-7:2000		EN 60204-1:2006 EN 50178:1997 IEC 61326-3-1:2008 GS-ET- 20:2009
Bestimmungsgemäße Verwendung Intended application	Das Gerät erfüllt die Anforderungen der Prüfgrundlagen (Kat. 4 / PL e nach EN ISO 13849-1, SIL CL 3 nach EN 62061 / IEC 61508) und kann in Anwendungen bis Kat. 4 / PL e nach EN ISO 13849-1 und SIL 3 nach EN 62061 / IEC 61508 eingesetzt werden. The product complies with the requirements of the relevant standards (Cat. 4 / PL e acc. to EN ISO 13849-1, SIL CL 3 acc. to EN 62061 / IEC 61508) and can be used in applications up to Cat. 4 / PL e acc. to EN ISO 13849-1 and SIL 3 acc. to EN 62061 / IEC 61508.		
Besondere Bedingungen Specific requirements	Die Hinweise in der zugehörigen Installations- und Betriebsanleitung sind zu beachten. The instructions of the associated Installation and Operating Manual shall be considered.		
Es wird bestätigt, dass das Produkt mit den Anforderungen nach Anhang I der Richtlinie 2006/42/EG über Maschinen übereinstimmt. It is confirmed, that the product tested complies with the requirements for machines defined in Annex I of the EC Directive 2006/42/EC.			
Dieses Zertifikat ist gültig bis 22.04.2015. This certificate is valid until 2015-04-22.			



Der Prüfbericht-Nr.: 968/EZ 431.00/10 vom 22.04.2010 ist Bestandteil dieses Zertifikates.

Der Inhaber eines für den Prüfgegenstand gültigen Genehmigungs-Ausweises ist berechtigt, die mit dem Prüfgegenstand übereinstimmenden Erzeugnisse mit dem abgebildeten Prüfzeichen zu versehen.

The test report-no.: 968/EZ 431.00/10 dated 2010-04-22 is an integral part of this certificate.

The holder of a valid licence certificate for the product tested is authorized to affix the test mark shown opposite to products, which are identical with the product tested.



E. Frejno

Berlin, 2010-04-22

Certification Body for Machinery, NB 0035

Ing. Eberhard Frejno

TERMINO DE GARANTIA

La compañía se compromete a garantizar y seis (6) meses en relación con el producto descrito a continuación, a partir de la fecha de venta al cliente final, bajo las siguientes condiciones y normas:

- 1) La compañía no cubrirá en ningún caso, y defectos en los riesgos de la pintura o de amasado derivados del transporte, que deben ser requeridos de la compañía en la entrega o recepción de las mercancías. Tampoco garantizará equipos expuestos a la intemperie, o que de cualquier forma después de su uso han sido demasiado tiempo sin correr, puede aparecer óxido en las piezas no lubricados movimiento.
- 2) La garantía no cubre el vidrio, bombillas, fusibles, interruptores, contactores, calentadores, termostatos, regulador de temperatura, relés, electroválvulas de agua y electroválvula de gas, debido a que son sensibles a las variaciones de los componentes eléctricos de tensión, no de transporte adecuadas instalaciones no son adecuadas y sin protección.
- 3) El motor eléctrico, cuando se daña, debe ser referido a la asistencia técnica de los respectivos fabricantes y debe haber un contacto previo con G.Paniz.
- 4) El cliente tiene derecho a la asistencia técnica en el lugar de uso de la misma máquina cuya medida es mayor que 0,360m³ o peso superior a 94 kg. Si el equipo no cumple con las medidas anteriores, se deberá enviar al Servicio Autorizado más cercano. Si se comprueba que ha habido mal uso o instalación inadecuada de los equipos, los gastos de estancia, desplazamiento y reparación correrán a cargo del usuario, incluso si el período de garantía.
- 5) La garantía de la fábrica se refiere a las máquinas en servicio y uso normal con defectos de material o de montaje. La fábrica se reserva el derecho de proporcionar asesoramiento y no permite que otros juzguen defectos aparecen durante el período de garantía. La garantía cubrirá el costo de la mano de obra, siempre y cuando se lleva a cabo por el distribuidor. Quedan excluidos de garantía los defectos o daños derivados de accidentes causados por negligencia en las operaciones.
- 6) La empresa no se hace responsable de los cambios en el producto, a menos que los cambios hechos por la fábrica.
- 7) Después de tres (3) meses de uso, se considera fuera de garantía todas las partes o accesorios que tengan un desgaste natural o acelerado, tales como rodamientos y sellos, los discos de Meat Grinder y la Alimentación Preparador; globo, pala y Espiral mezclador planetario; Modelado fieltros; trefilados, caracoles y alimentadores de extrusión.

8) Los ajustes, lubricación, ajuste y limpieza de los equipos, que surjan de su uso y funcionamiento, no serán cubiertos por la garantía y deben correr a cargo del propietario.

9) EXTINÇÃO DA GARANTIA:

El no llevar a cabo la revisión y lubricación constante de servicios en el Manual de instrucciones de los equipos;

El uso de piezas y componentes no originales y no se recomienda por la empresa;

La modificación del producto y posterior modificación de las características técnicas de operación, con excepción de las realizadas por la empresa;

El uso de maquinaria y equipo para funciones distintas de las especificadas por el fabricante;

El vencimiento de la garantía.

Nota: Para es elegido cualquier demanda de los Tribunales de Caxias do Sul (RS), con renuncia a cualquier otro, sin embargo el privilegio que es o será.

TERMO DE GARANTIA

A empresa compromete-se com a garantia de 6 (seis) meses referente ao produto abaixo qualificado, a partir da data da revenda ao cliente final, mediante as seguintes condições e normas:

1) A empresa não cobrirá em hipótese alguma defeitos e riscos na pintura ou amassamento decorrentes de transporte, devendo estes serem exigidos da transportadora no momento da entrega, ou seja, recebimento da mercadoria. Também não terão garantia equipamentos expostos ao tempo, ou que por alguma forma após seu uso tenham ficado muito tempo sem funcionamento, pois poderá aparecer ferrugem nas partes de movimento não lubrificadas.

2) A garantia não cobrirá vidros, lâmpadas, fusíveis, chaves contactoras, resistências, termostatos, controlador de temperatura, relés, válvulas solenóides de água e válvula solenóide de gás, pois são componentes sensíveis às variações de tensão elétrica, transporte não apropriado, instalações não apropriadas e sem proteção.

3) O motor elétrico, quando danificado, deve ser encaminhado à Assistência Técnica dos respectivos fabricantes, devendo ocorrer um prévio contato com a GASTROMAQ .

4) O cliente terá o direito a Assistência Técnica no local de uso da máquina cuja medida da mesma seja maior que 0,360m³ ou peso superior a 94Kg. Caso a máquina não se enquadre nas medidas citadas, a mesma deverá ser enviada para a Assistência Técnica Autorizada mais próxima. Caso seja constatado que houve mau uso ou instalação inadequada do equipamento, a visita, o deslocamento e os custos do conserto correrão por conta do usuário, mesmo sendo no período de garantia.

5) A garantia estabelecida pela fábrica refere-se à máquinas que em serviço e uso normal apresentarem defeitos de material ou montagem. A fábrica reserva o direito de dar pareceres e não autoriza outras pessoas a julgar defeitos apresentados durante a vigência da garantia. A garantia cobrirá custos com a mão-de-obra desde que a mesma seja executada pela Assistência Técnica Autorizada. Excluem-se da garantia defeitos ou avarias resultantes de acidentes por negligência nas operações.

6) A empresa não se responsabiliza por modificações no produto, salvo as alterações feitas pela própria fábrica.

7) Após 3 (três) meses de uso, considera-se fora de garantia todas peças ou acessórios que tenham desgaste natural ou acelerado tais como: rolamentos e retentores, discos do Moedor de Carne e do Preparador de Alimentos; globo, pá e espiral da Batedeira Planetária; feltros da Modeladora; trefilas, caracóis e alimentadores de extrusão.

8) Regulagens, lubrificações, ajustes e limpeza do equipamento, oriundos de seu uso e funcionamento, não serão cobertos pela garantia, devendo estes correr por conta do proprietário.

9) EXTINÇÃO DA GARANTIA:

- ✓ A não execução dos serviços de revisão e lubrificação constantes no Manual de Instrução do equipamento;
- ✓ O emprego de peças e componentes não originais e não recomendadas pela empresa;
- ✓ Modificação do produto e conseqüente alteração das características técnicas de funcionamento, com exceção às executadas pela empresa;
- ✓ Utilização das máquinas e equipamentos para outras funções que não sejam as indicadas pelo fabricante;
- ✓ Pelo decurso do prazo de validade da garantia.

Obs: Para qualquer demanda judicial fica eleito o Foro da Comarca de Caxias do Sul (RS), com renúncia a qualquer outro, por mais privilegiado que seja ou venha a ser.

CRONOGRAMA DE MANUTENÇÃO

NÚMERO	DESCRIÇÃO	PERIODICIDADE
01	ESTICAR CORREIAS	1.800 HORAS
02	TROCAR ROLAMENTO MANCAIS	15.000 HORAS
03	TROCAR CORREIAS	4.000 HORAS
04	LIMPEZA SISTEMA ELÉTRICO	1.800 HORAS
05	REAPERTO SISTEMA ELÉTRICO	1.800 HORAS
06	LIMPEZA EXTERNA EQUIPAMENTO	DIÁRIA

LISTA DE REVISÕES MANUAL

Revisão	Nº Série Inicial	Nº Série Final	CDA	Descrição
00	010113XXXXXX	030614XXXXXX	*	
01	040614XXXXXX	091214XXXXXX	984	
02	101214XXXXXX	100117XXXXXX	2044	Acrescentado esquemas com o relé Digimec na página 18. Alterado item 71351 para 72194 na página 14.
03	110117XXXXXX	300117XXXXXX	2144	Alterado esquemas com o relé Digimec na página 18. Alterado vista explodida do painel na página 13.
04	310117XXXXXX	201117XXXXXX	2621	Alterado imagem do item 30 e 32 nas páginas 11 e 24. Alterado item 09553 para 22818 e 07460 para 22817 Pg. 12 e 25.
05	211117XXXXXX	240219XXXXXX	3263	Alterado código 70749 para 05248 do item 12 nas páginas 12 e 25.
06	250218XXXXXX	290419XXXXXX	3429	Alterado etiqueta código 72562 para conjunto etiqueta 24128 nas páginas 9,13 e 26.
07	300419XXXXXX	-		

* Alterado conforme layout novo. Modelo SSV1.

R.07

BP38C- SS

Etiqueta do produto
Etiqueta del producto



Visualize aqui os dados do seu equipamento como n° de série, modelo, frequência, tensão.

G.PANIZ



ATENDIMENTO AO CONSUMIDOR
(0-XX-54) 2101 3400
0800-704-2366

www.gpaniz.com.br gpaniz@gpaniz.com.br

G.Paniz Indústria de Equipamentos para Alimentação Ltda.

Rua Adolfo Randazzo, 2010 - Cx. Postal 8012 - CEP. 95046-800 - Caxias do Sul -RS
CNPJ 90.771.833/0001-49