

BATEDEIRA PLANETÁRIA ELETRÔNICA

BP-18 EL

G.PANIZ

Manual de Instrução

 [@grupogpaniz](#)

 [gpaniz.equipamentos](#)

 [G.Paniz Ind. de Equip. p/ Alim. LTDA](#)

ÍNDICE

✎ Apresentação - Finalidade - Segurança	3
✎ Aspectos de Segurança	4
✎ Recebimento do Produto	6
✎ Instalação BP-18EL	7
✎ Características Técnicas	8
✎ Acessórios - Botão de Emergência - Relé de Segurança	9
✎ Instalação Carrinho - Instalação Funil - Instalação Elétrica - Instalação Elétrica	10
✎ Nível da Cuba - Instruções de Uso -	11
✎ Manutenção	12
✎ Regulagem Grade de Proteção e Micros - Lubrificação Corrente	13
✎ Regulagem Correia - Ocorrência de Defeitos - Parâmetros - Limpeza	14
✎ Termo de Garantia	16
✎ Lista de Revisões Máquina	18
✎ Cronograma de Manutenção	19
✎ Lista de Revisão Manual	19

APRESENTAÇÃO

A empresa, especializada no ramo de máquinas para alimentação, oferece uma variada linha de produtos, que atendem as necessidades do mercado. São dezenas de equipamentos projetados para facilitar o trabalho de quem atua no ramo de alimentação. Fornecemos equipamentos para restaurantes, panificadoras, açougues, pizzarias, supermercados, confeitarias e até mesmo para cozinhas residenciais e industriais.

Todos os produtos são fabricados com materiais de alta qualidade e acabamento superior, dentro das normas de segurança e higiene das leis vigentes.

A facilidade na instalação, manutenção mínima, baixo consumo e o alto rendimento produtivo, colocam os produtos G.PANIZ, à frente no mercado, com vantagens de economia, produtividade, segurança e qualidade.

Queremos cumprimentá-lo por ter escolhido um produto com qualidade a que o nome merece, **G.PANIZ**.

FINALIDADE DO MANUAL

A finalidade deste manual é passar ao usuário informações necessárias sobre o produto que acaba de ser adquirido. Leia este manual atentamente e terá a orientação correta para que obtenha um melhor aproveitamento e durabilidade do equipamento.

SEGURANÇA

• Este aparelho não deve ser utilizado por pessoas (inclusive crianças) com capacidade física, sensorial ou mental reduzida, falta de experiência ou conhecimento, ao menos que tenham recebido instruções quanto ao uso deste equipamento por pessoa responsável pela sua segurança.



Equipotencialidade
IEC 60417-5021

Para identificar o terminal de interligação, que visa manter diversos aparelhos com o mesmo potencial. Não sendo, necessariamente, o Terra de uma ligação local.



Tensão Perigosa
IEC 60417-5036

Para indicar os riscos decorrentes de tensões perigosas



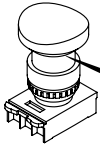
Terra de Proteção
IEC 60417-5019

Identificar qualquer terminal que é destinado para conexão com um condutor externo para proteção contra choque elétrico em caso de uma falha, ou no terminal de uma terra de proteção (Terra) eletrodo.

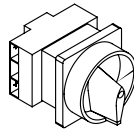
- Verifique se a tensão do seu aparelho está de acordo com a etiqueta que acompanha o produto (no cordão de alimentação).
- Para evitar choques e danos ao seu produto verifique o aterramento de sua rede elétrica.
- Crianças devem ser vigiadas para assegurar que não estejam brincando com o aparelho.



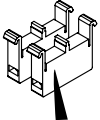
ASPECTOS DE SEGURANÇA



Botão de Emergência
Desliga o equipamento em situações de risco.

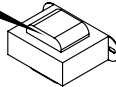


Chave Geral
Corta o fornecimento de energia para o equipamento. Possui trava de segurança.

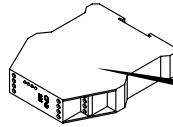


Blocos de contato com duplo canal.

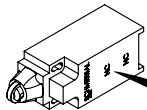
Transformador
Deixa a tensão abaixo de 25V.



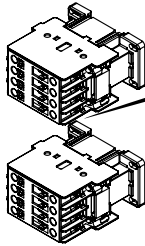
Controlador
Para proteção térmica do motor



Relé de Segurança
Monitora o todo o sistema de segurança.



Interruptores positivos
Desliga o equipamento quando a grade de proteção estiver aberta



Contactoras
Duas contactoras redundantes para acionamento do motor.



Chave Liga/Reset/Desliga
Liga/Desliga o equipamento em condições normais de uso.
Reseta o equipamento após uma parada de emergência ou abertura da grade.

VIDA ÚTIL DOS COMPONENTES

Componentes	9A	18A	25A	32A
Vida Mecânica	10x10 ⁶	10x10 ⁶	10x10 ⁶	10x10 ⁶ manobras
Vida Elétrica	1,8x10 ⁶	1,2x10 ⁶	1,3x10 ⁶	1,2x10 ⁶ manobras

Temporizador

Vida Mecânica	30x10 ⁶ manobras
Vida Elétrica	10x10 ⁵ manobras

Botões

Vida Mecânica	3x10 ⁶ operações
---------------	-----------------------------

Botões de emergência

Vida Mecânica	3x10 ⁵ operações
---------------	-----------------------------

ASPECTOS DE SEGURANÇA

Dados Específicos: Informações específicas do aparelho, ou mesmo da empresa, como razão social, CNPJ, nº de série, podem ser encontradas na contracapa do manual.

Normas do Projeto: Esta máquina foi projetada observando a Norma de Segurança NR12 e a Norma Household and similar electrical appliances - Part 2-64: Particular requirements for commercial electric kitchen machines (Segurança de aparelhos eletrodomésticos e similares - Parte 2-64: Regras particulares para Máquinas Elétricas Comerciais de Cozinha) IEC 60335-2-64.

Batedeira Planetária Eletrônica : A descrição da máquina e sua utilização prevista, podem ser visualizadas na pág 8.

Esquema Elétrico: Para a visualização da esquemática do comando elétrico, conforme a tensão monofásica 220V verificar.

Riscos: Este equipamento não gera qualquer risco à exposição dos usuários.

Segurança: Leia com atenção os itens a seguir para evitar problemas durante a instalação e o uso de seu equipamento:

- Mantenha esse manual sempre próximo dos usuários nos locais de trabalho.
- Nunca retirar o cabo do equipamento puxando pelo fio, sempre pegando o plugue e tirando-o da tomada.
- Nunca use extensões ou adaptadores para a ligação dos equipamentos.
- Não remova o pino central do plugue.
- Para a segurança do operador e dos componentes elétricos, recomendamos que seja verificado se o local de instalação possui aterramento.
- Conforme o Artigo 198 da CLT (Consolidação das Leis do Trabalho), é de 60kg o peso máximo que o trabalhador pode carregar sem prejudicar sua saúde.

Limitações: Instalar o equipamento com distância mínima de 50cm entre um equipamento e outro, para evitar superaquecimento do motor.
Instale o equipamento em local onde não haja tráfego intenso de pessoas.

Adulteração: Seu equipamento possui tampa de proteção e componentes elétricos que impedem acesso as partes móveis. A retirada ou adulteração destes componentes de segurança podem causar riscos graves nos membros superiores do usuário do produto.

Utilização do Aparelho: Este equipamento foi projetado exclusivamente para a área de alimentação, a utilização para outros fins resultarão em desgaste prematuro do produto e danos no seu sistema de transmissão.

Procedimento para utilização do aparelho com segurança ver pág 11.

ASPECTOS DE SEGURANÇA

Manutenção: Procedimentos para manutenção, cabo danificado, desgaste da correia, verifique pág 20.

Emergência: Em caso de emergência, pressione o botão de emergência, o mesmo fará com que a máquina pare instantaneamente.

Verifique o procedimento de uso do botão de emergência, na pág 09.

ATENÇÃO: Respeitar o período de funcionamento com carga máxima que está especificado na etiqueta que acompanha o equipamento.

- Acesse gratuitamente nosso site www.gpaniz.com.br

Atenção

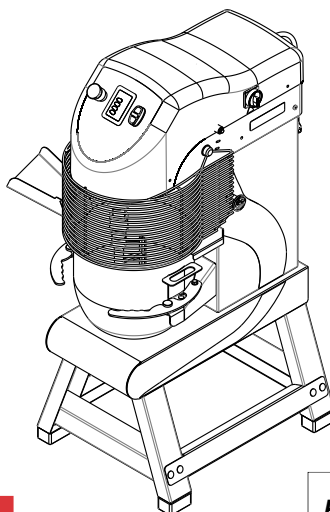
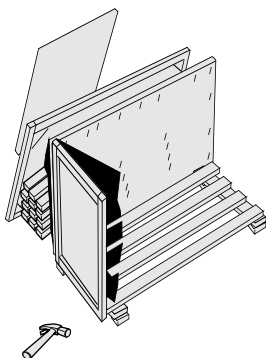
É PROIBIDA A RETIRADA DE QUALQUER ITEM DE SEGURANÇA DE SUA MÁQUINA SOB PENA DE PERDA DA GARANTIA E FUNCIONAMENTO DO EQUIPAMENTO.

RECEBIMENTO DO PRODUTO

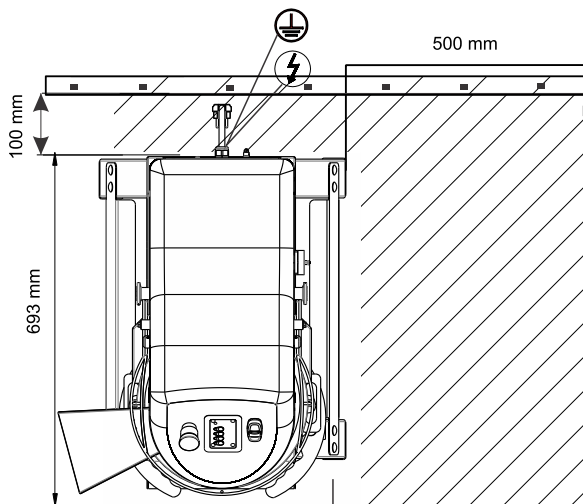
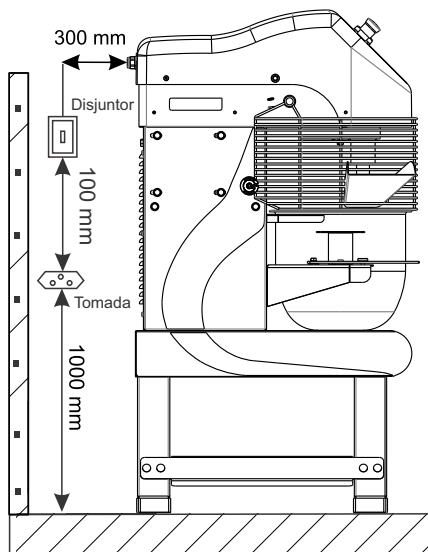
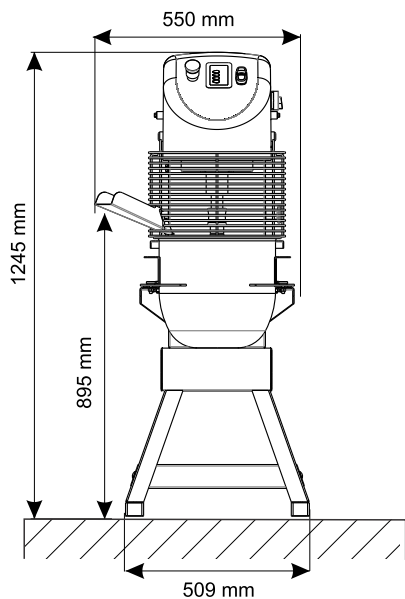
Ao receber o produto, recomendamos cuidado e inspeção para detectar qualquer avaria proveniente do transporte, tais como:

- Amassados e riscos na pintura ou no inox;
- Quebra de peças;
- Falta de peças através da violação da embalagem.

OBSERVAÇÃO: Em casos de avaria no recebimento seja ele por qualquer motivo acima mencionado, a fábrica não se responsabiliza.



INSTALAÇÃO BP-18EL



Tabele de Dimensões

MODELO	ALTURA	LARGURA	PROFUNDIDADE
BP-18 EL	1245 mm	550 mm	693 mm



TERMINAL TERRA



ÁREA PARA MANUTENÇÃO



CONEXÃO ELÉTRICA



DISJUNTOR



TOMADA 20A

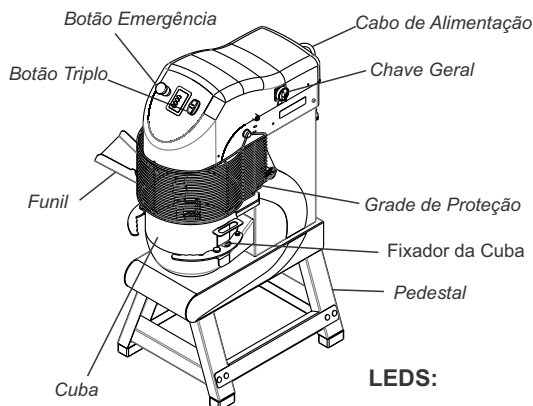
CARACTERÍSTICAS TÉCNICAS

Projetada como Batedeira de massas leves e médias, como massas de panquecas, claras em neve, cremes, funciona com até 18 litros de capacidade máxima. Atende o trabalho constante em cozinhas industriais panificadoras, padarias e similares com muita eficiência, rapidez e qualidade, trabalha na tensão de 220V.

A batedeira Planetária BP-18 EL é fabricada em aço SAE 1020 com acabamento em pintura epóxi ou em aço inox, batedores (globo, raquete e espiral) em alumínio, painel frontal que proporciona maior praticidade durante o uso, funil na grade que facilita a adição de ingredientes com o equipamento em funcionamento. A batedeira possui um sistema de 4 velocidades diferentes para melhor batimento.

Nota: O equipamento é produzido parcialmente em aço inoxidável.

A empresa reserva-se o direito de efetuar alterações nos equipamentos sem aviso prévio



DADOS TÉCNICOS	
ALIMENTAÇÃO ELÉTRICA	MONOFÁSICA
POTÊNCIA (kW)	0,75
FREQUÊNCIA (Hz)	60
TENSÃO (V)	220
CORRENTE NOMINAL (A)	5
CONSUMO KWh	1,10
CORDÃO DE ALIMENTAÇÃO	3 X 1,5mm

ROTAÇÕES	
VELOCIDADE	BATEDOR (rpm)
VELOCIDADE 1	172
VELOCIDADE 2	298
VELOCIDADE 3	415
VELOCIDADE 4	533

LEDS:

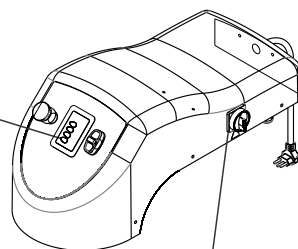
Indica a velocidade que o equipamento está trabalhando.

Botão de Emergência:

É utilizado para parar o equipamento em situações de emergência, para acioná-lo basta pressionar o botão e para desacioná-lo puxe-o novamente.

Led de Funcionamento:

Indica quando o equipamento está pronto para ser usado.



Chave Geral:

É utilizada para fornecer energia para o restante do sistema elétrico, está acionada quando se encontra na posição 'I' e desacionada quando está na posição 'O'.

Troca de Velocidade:

Após acionar o botão liga, selecione a velocidade desejada para seu equipamento começar a trabalhar.

Botão Liga/Desliga/Reset:

O botão liga "I" serve para iniciar o funcionamento do equipamento que é seguido pela escolha da velocidade.

O botão de desliga "O" serve para desligar o sistema, lembrando que após acionado, não é necessário pressionar o reset novamente para dar início ao trabalho.

O reset é utilizado para liberar o sistema elétrico após o aramado ser aberto ou a emergência ser pressionada, deve ser acionado antes de utilizar o botão liga/desliga.

ACESSÓRIOS



Globo: Acessório indicado para realizar batidos leves, como por exemplo: bolos, merengues e cremes. Para realizar as misturas, utilize a velocidade '1' e para dar o ponto final, utilize a velocidade '4'.



Raquete: Acessório indicado para realizar misturas de massas médias, como por exemplo: biscoitos e pré-misturas. Para realizar as misturas utilize a velocidade '1' passando para a '2' e finalize com a velocidade '3' para dar o ponto final.



Gancho: Acessório indicado para realizar homogeneização de massas mais consistentes. Este acessório deve ser utilizado com velocidades baixas 1 e 2. Para realizar as misturas, utilize a velocidade '1' e para dar o ponto final utilize a velocidade '3'.

ATENÇÃO: Não deve ser produzido nesse equipamento massas com baixa hidratação (percentual abaixo de 70%) de líquidos em relação a sólidos, como pães ou pizzas.

BOTÃO DE EMERGÊNCIA

O BOTÃO DE EMERGÊNCIA da máquina possui a função de segurança de parar a máquina instantaneamente em caso de emergência. Portanto, o mesmo devem estar desacionado para que o aparelho possa entrar em funcionamento. A imagem a seguir ilustra o botão acionado e desacionado.

RELÉ DE SEGURANÇA

Relé de Segurança Instrutech

- | | |
|-------|---|
| Leds | - O equipamento estará apto a funcionar quando todos os leds estiverem ligados; |
| Pw ● | - Caso o led Pw estiver desligado, verificar entradas de energia, como transformador e fios desconectados. |
| S2 ● | - Caso apenas o led Pw estiver ligado deve-se acionar o botão reset, ao acioná-lo os demais leds ligarão. Se os leds não ligarem verificar se existe algum fio desconectado ou se os botões de emergência estão armados ou se a grade de proteção está aberta. |
| S1 ● | - Quando o freio não está sendo acionado deve-se verificar se algum fio está desconectado da ponte retificadora ou dos contatos auxiliares. |
| Out ● | |

Relé de Segurança Schmersal

- | | |
|------|---|
| Leds | - O equipamento estará apto a funcionar quando todos os leds estiverem ligados; |
| Ui ● | - Caso o led Ui estiver desligado, verificar entradas de energia, com transformador e fios desconectados. |
| K1 ● | - Caso apenas o led Ui estiver ligado deve-se acionar o botão reset, ao acioná-lo os demais leds ligarão. Se os leds não ligarem verificar se existe algum fio desconectado ou se os botões de emergência estão armados ou se a grade de proteção está aberta. |
| K2 ● | - Quando o freio não está sendo acionado deve-se verificar se algum fio está desconectado da ponte retificadora ou dos contatos auxiliares. |

INSTRUÇÃO DE INSTALAÇÃO CARRINHO

Figura 1

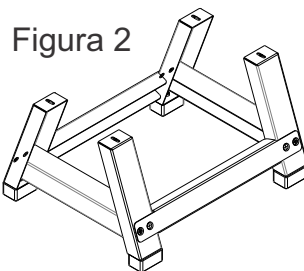
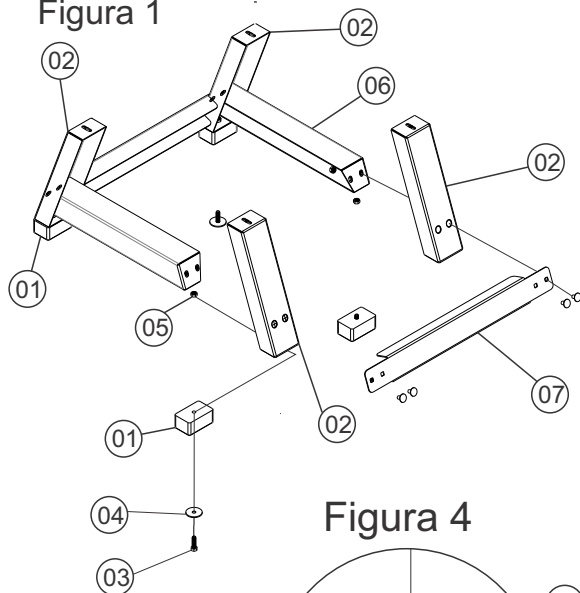


Figura 3

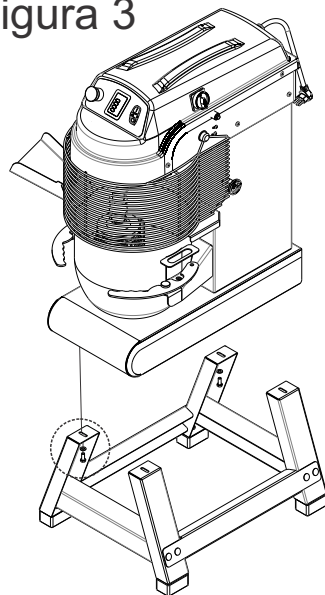


Figura 4

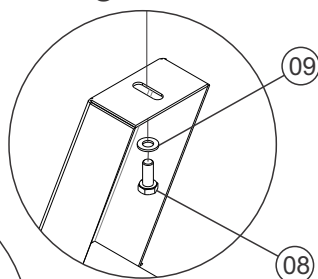
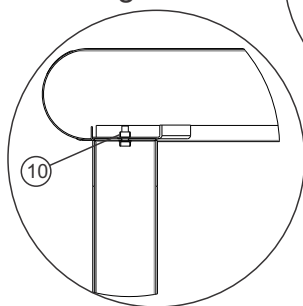


Figura 5



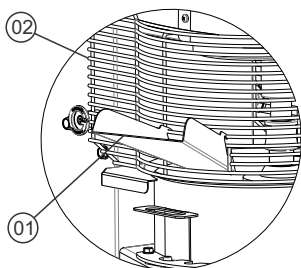
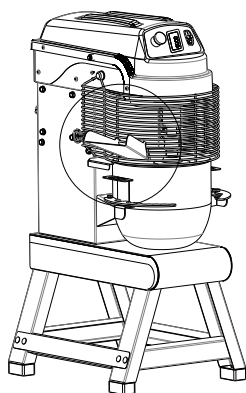
- Para efetuar a montagem do carrinho seguir os passos descrito abaixo:

1º Passo - Colocar os pés de borracha (item 01) nas pernas (item 02), para prende-lo utilizar o parafuso (item 03), arruela (item 04) e porca (item 05) conforme figura ao lado.

2º Passo - Posicionar a perna (item 02) na travessa lateral (item 06), após posicione a lateral do pedestal (item 07) na perna (item 02) e colocar o parafuso (item 07), e do outro lado prender com a porca (item 08).

3º Passo - Após feito os passos acima e o pedestal estar conforme a figura 2, posicione sua batedeira BP-18 EL em cima do pedestal montado conforme a (figura 3), após posicionado coloque o parafuso e a arruela (item 08 e item 09) de baixo para cima conforme (figura 4) utilize a porca (item 10) para fixar.

INSTRUÇÕES DE INSTALAÇÃO FUNIL




Posicionar o funil (item 01) na grade de proteção (item 02) conforme figura ao lado, o funil é só encaixado na grade de proteção.

INSTRUÇÕES GERAIS DE INSTALAÇÃO

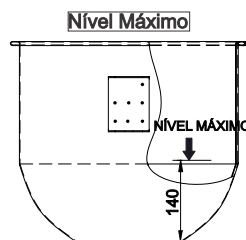
- Verificar se a tensão da rede elétrica é a mesma de seu equipamento;
- Instale seu equipamento em uma área bastante arejada;
- Instalar o equipamento em uma superfície plana;
- Deixar um espaço conforme página 06 em torno do equipamento;
- Para a operação adequada, este equipamento deve ser instalado em local com temperatura entre 5°C a 25°C;
- Manter o equipamento fora do alcance de crianças.

INSTRUÇÃO DE INSTALAÇÃO ELÉTRICA

- O equipamento deve ser aterrado obrigatoriamente para evitar riscos ao operador e danos ao equipamento.
- Usar tomadas para 20A com pino 4,8mm conforme NBR 6147.
- Não remova o pino terra do cabo elétrico.
- Nunca usar extensões ou 'T' para a ligação dos equipamentos.
- Fazer a conexão do terminal equipotencial próximo ao adesivo  com cabo de 6 a 8 mm.
- Instalar um disjuntor na rede elétrica

NÍVEL DA CUBA

ATENÇÃO: observar a indicação de nível máximo na cuba durante a adição dos ingredientes.



INSTRUÇÕES DE USO

Para ligar sua máquina BP-18 EL, siga os passos descritos abaixo:

- 1º Passo: Verificar se a tensão do estabelecimento e a mesma do equipamento;
- 2º Passo: Ligar a máquina na rede elétrica;
- 3º Passo: Posicionar a 'Chave Geral' na posição ON ;
- 4º Passo: Levantar a 'Grade de Proteção' e acrescentar primeiramente os ingredientes mais leves na cuba, como os farináceos;
- 5º Passo: Abaixar totalmente o 'Aramado';
- 6º Passo: Verificar se o 'Botão de Emergência' está na posição de trabalho (puxado totalmente para fora);
- 7º Passo: Pressionar o botão 'Reset';
- 8º Passo: Pressionar o botão 'Liga';
- 9º Passo: Para iniciar o batimento selecione uma velocidade;
- 10º Passo: Ir acrescentando o restante dos ingredientes através do funil, alternando a velocidade relativamente;

Caso seja levantada o aramado, o equipamento irá se desligar automaticamente, como sistema de segurança. Para ligar seu equipamento novamente, repetir os passos 4 à 9.

Para desligar o equipamento, pressione o botão 'Desliga'.

NOTA: O batedor deve girar obrigatoriamente no sentido anti-horário e o planetário no sentido horário.

- Nunca exceda o nível máximo indicado na cuba, isso ocasionará a perda de garantia do equipamento.

Em caso de emergência, pressione o botão de Emergência da máquina, o mesmo fará com que a máquina pare instantaneamente.

MANUTENÇÃO

- A equipe de manutenção do cliente deve revisar e testar as condições elétricas (contatores, cabos, contatos, chaves, etc) a cada 800 horas de trabalho.
- A situação normal de trabalho do equipamento deve ser restaurada somente quando o responsável (is) pela manutenção acabar (em) o serviço. Todas as proteções fixas que, por ventura, tenham sido removidas devem ser recolocadas e aparafusadas novamente conforme estavam;
- Somente pessoas autorizadas e treinadas, que reconhecem todos os riscos do equipamento devem realizar a manutenção.
- A manutenção periódica do equipamento evita o desgaste prematuro das peças que trabalham entre si, como correias. Além da manutenção, é necessário fazer algumas verificações:
 - Verificar desgaste e aperto (tensão) da correia do motor a cada 100 horas.
 - Caso o cordão de alimentação esteja danificado, o mesmo deverá ser substituído pelo fabricante ou serviço autorizado com um cordão de alimentação especial disponibilizado pelo fabricante ou serviço autorizado.
- As manutenções preventivas com potencial de causar acidentes devem ser objeto de planejamento e gerenciamento efetuado por um profissional legalmente habilitado.
- Partes metálicas são condutoras de calor, portanto, antes de iniciar qualquer manutenção verifique se o equipamento está completamente resfriado;
- Se houver realmente a necessidade de acionar a Assistência Técnica G.Paniz, caso o equipamento não esteja funcionando conforme as especificações, tenha a nota fiscal e o Manual de Instruções à mãos e entre em contato com o Serviço de Atendimento G.Paniz. Este lhe prestará esclarecimento sobre pequenos problemas que eventualmente venham ocorrer em seu equipamento e lhe indicará o assistente técnico mais próximo. Para facilitar a reposição de peças, cite sempre a referência da máquina, nesse caso Batedeira Planetária Eletrônica BP-18EL.

REGULAGEM GRADE DE PROTEÇÃO E MICROS

Figura 1

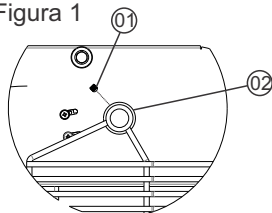


Figura 2

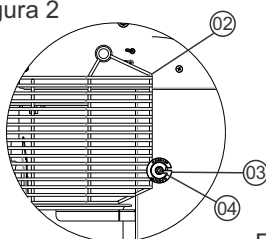


Figura 3

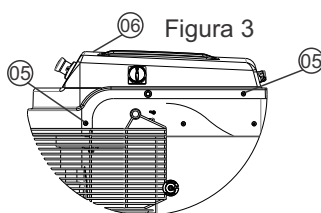


Figura 4

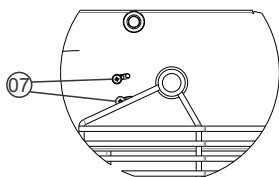
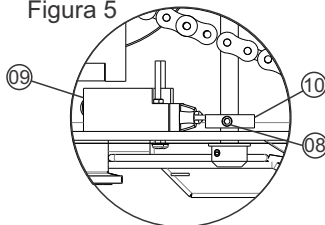


Figura 5



1º Passo - Apertar o parafuso (item 01) na grade de proteção (item 02).

2º Passo - Posicionar a grade de proteção (item 02) no encosto (item 03) até que fique alinhada, após alinhado apertar o parafuso (item 04);

3º Passo - Caso continue com problema após feito os passos descritos anteriormente, soltar os parafusos (item 05) em ambos os lados e remover o conjunto painel (item 06).

4º Passo - Afrouxe os parafusos (item 07) e afrouxe o parafuso (item 08), em seguida regule a micro (item 09) que ela fique rente ao batente (item 10).

5º Passo - Reapete todos os parafusos.

LUBRIFICAÇÃO CORRENTE

1º Passo - Soltar os parafusos (item 01) em ambos os lados e remover o conjunto painel (item 02).

2º Passo - Utilize um pincel e graxa e passe por toda a corrente (item 03) internamente e nas rodas dentadas (item 04).

3º Passo - Coloque o conjunto painel (item 02) no equipamento e reaperte todos os parafusos (item 01).

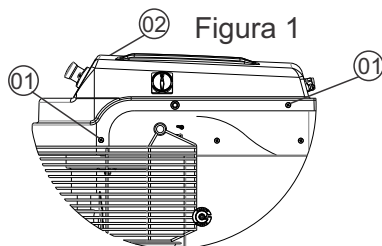
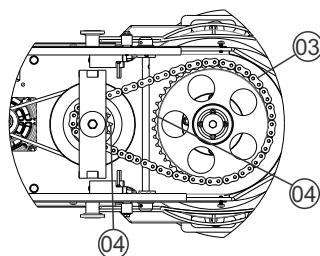


Figura 2



REGULAGEM CORREIA

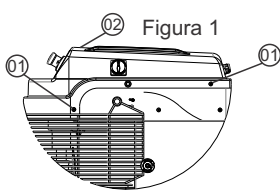


Figura 1

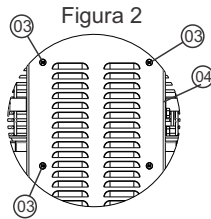


Figura 2

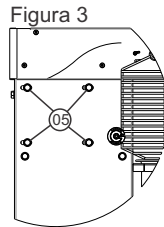


Figura 3

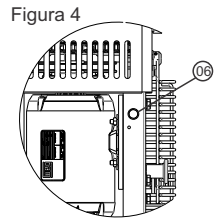


Figura 4

1º Passo - Remova os parafusos (item 01), após removido retire o conjunto painel (item 02)

2º Passo - Remover os 6 parafusos (item 03) e após retirar a proteção traseira (item 04)

3º Passo - Afrouxar os 4 parafusos (item 05) que se encontram na lateral do equipamento.

4º Passo - Observar a correia e apertar o parafuso (item 06) até que a correia fique esticada, **(a correia não pode ficar muito frouxa e nem muito esticada é preciso deixá-la em um meio termo)**.

5º Passo - Após regulada a correia aperte os 4 parafusos (item 05) que foram afrouxados na lateral da máquina.

OCORRÊNCIA DE DEFEITOS

PROBLEMAS	ANÁLISE	SOLUÇÕES
Micros	Verificar se a grade de proteção está regulada.	- Fazer a regulagem da grade de proteção, ver página 12.
	Verificar se as micros estão reguladas.	- Fazer a regulagem das micros, ver página 12.
Barulho	Verificar se a corrente está lubrificada.	- Lubrificar a corrente, ver página 12.
	Desgaste dos rolamentos	- Entrar em contato com a assistência técnica
Inversor	Verificar a correia do motor	- Fazer a regulagem da correia, ver página 13.
	Erro de Programação	- Entrar em contato com a assistência técnica.
Falta de Potencia	Inversor não Liga	- Entrar em contato com a assistência técnica.
	Verificar se a receita não esta acima do nível máximo da cuba.	- Ver página 11.
	Verificar se o acessório é o correto para o tipo de batimento	- Ver página 09.

PARÂMETROS DE PROGRAMAÇÃO

Faça o download da planilha de parâmetros através do QR Code ao lado:



LIMPEZA

- Antes de efetuar a limpeza desligue a chave geral e retire o plugue da tomada.
- Nunca utilize acessório de metal (faca, colher, etc) para não agredir as partes de aço inoxidável.
- Para a limpeza externa, aconselha-se utilizar um pano úmido com sabão neutro.
- Nunca utilize mangueira de água pois poderá provocar curto circuito e danificar os componentes elétricos como motor e itens de segurança.
- A limpeza de seu equipamento deverá ser feita sempre após a sua utilização. Não utilize produtos abrasivos, somente sabão neutro.
- Este equipamento não deve ser limpo com jato de água.
- O equipamento não poderá ser submergida para limpeza

TERMO DE GARANTIA

A empresa compromete-se com a garantia de 6 (seis) meses referente ao produto abaixo qualificado, a partir da data da revenda ao cliente final, mediante as seguintes condições e normas:

1) A empresa não cobrirá em hipótese alguma defeitos e riscos na pintura ou amassamento decorrentes de transporte, devendo estes serem exigidos da transportadora no momento da entrega, ou seja, recebimento da mercadoria. Também não terão garantia equipamentos expostos ao tempo, ou que por alguma forma após seu uso tenham ficado muito tempo sem funcionamento, pois poderá aparecer ferrugem nas partes de movimento não lubrificadas.

2) A garantia não cobrirá vidros, lâmpadas, fusíveis, chaves contactoras, resistências, termostatos, controlador de temperatura, relés, válvulas solenóides de água e válvula solenóide de gás, pois são componentes sensíveis às variações de tensão elétrica, transporte não apropriado, instalações não apropriadas e sem proteção.

3) O motor elétrico, quando danificado, deve ser encaminhado à Assistência Técnica dos respectivos fabricantes, devendo ocorrer um prévio contato com a Granomaq .

4) O cliente terá o direito a Assistência Técnica no local de uso da máquina cuja medida da mesma seja maior que 0,360m³ ou peso superior a 94 kg. Caso a máquina não se enquadre nas medidas citadas, a mesma deverá ser enviada para a Assistência Técnica Autorizada mais próxima. Caso seja constatado que houve mau uso ou instalação inadequada do equipamento, a visita, o deslocamento e os custos do conserto correrão por conta do usuário, mesmo sendo no período de garantia.

5) A garantia estabelecida pela fábrica refere-se à máquinas que em serviço e uso normal apresentarem defeitos de material ou montagem. A fábrica reserva o direito de dar pareceres e não autoriza outras pessoas a julgar defeitos apresentados durante a vigência da garantia. A garantia cobrirá custos com a mão-de-obra desde que a mesma seja executada pela Assistência Técnica Autorizada. Excluem-se da garantia defeitos ou avarias resultantes de acidentes por negligência nas operações.

6) A empresa não se responsabiliza por modificações no produto, salvo as alterações feitas pela própria fábrica.

7) Após 3 (três) meses de uso, considera-se fora de garantia todas peças ou acessórios que tenham desgaste natural ou acelerado tais como: rolamentos e retentores, discos do Moedor de Carne e do Preparador de Alimentos; globo, pá e espiral da Batedeira Planetária; feltros da Modeladora; trefilas, caracóis e alimentadores de extrusão.

8) Regulagens, lubrificações, ajustes e limpeza do equipamento, oriundos de seu uso e funcionamento, não serão cobertos pela garantia, devendo estes correr por conta do proprietário.

9) EXTINÇÃO DA GARANTIA:

- ✓ A não execução dos serviços de revisão e lubrificação constantes no Manual de Instrução do equipamento;
- ✓ O emprego de peças e componentes não originais e não recomendadas pela empresa;
- ✓ Modificação do produto e conseqüente alteração das características técnicas de funcionamento, com exceção às executadas pela empresa;
- ✓ Utilização das máquinas e equipamentos para outras funções que não sejam as indicadas pelo fabricante;
- ✓ Pelo decurso do prazo de validade da garantia.

Obs: Para qualquer demanda judicial fica eleito o Foro da Comarca de Caxias do Sul (RS), com renúncia a qualquer outro, por mais privilegiado que seja ou venha a ser.

ASSISTÊNCIAS TÉCNICAS AUTORIZADAS

Você pode entrar em contato com a assistência técnica autorizada mais próxima de você, acesse:

<https://gpaniz.com.br/assistencia-tecnica/autorizadas/>

Aponte a câmera do seu celular para o **QR CODE** ao lado, e tenha acesso a lista completa das assistências técnicas autorizadas.



*Todas as imagens contidas neste manual são meramente ilustrativas.

LISTA DE REVISÕES MÁQUINA

Intervenções realizadas						
Data de Intervenções						
Serviço realizado						
Peças reparadas ou substituídas						
Condições de segurança do equipamento						
Indicações conclusivas quanto as condições de segurança da máquina	Conforme <input type="checkbox"/>	Conforme <input type="checkbox"/>	Conforme <input type="checkbox"/>	Conforme <input type="checkbox"/>	Conforme <input type="checkbox"/>	Conforme <input type="checkbox"/>
	Não Conforme <input type="checkbox"/>	Não Conforme <input type="checkbox"/>	Não Conforme <input type="checkbox"/>	Não Conforme <input type="checkbox"/>	Não Conforme <input type="checkbox"/>	Não Conforme <input type="checkbox"/>
Responsável						

CRONOGRAMA DE MANUTENÇÃO

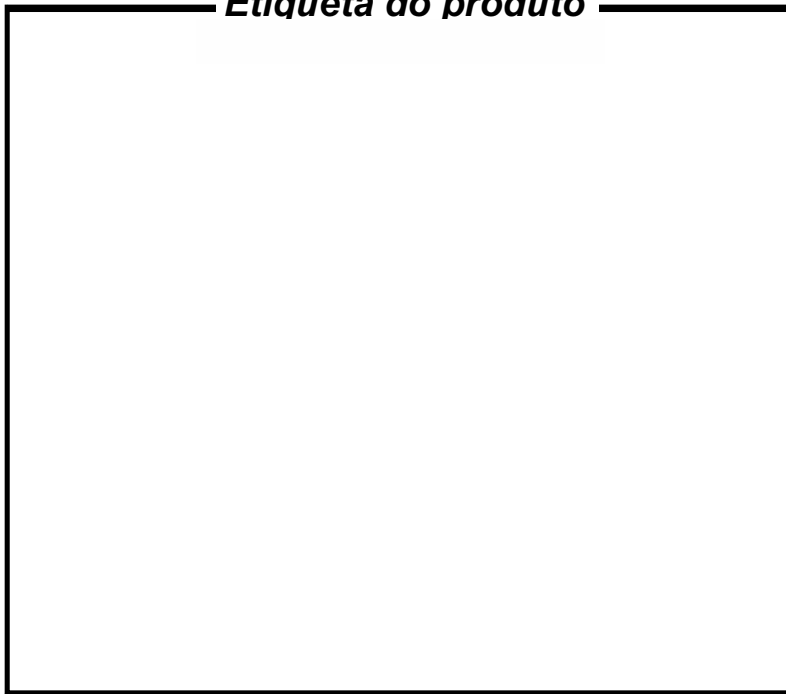
NÚMERO	DESCRIÇÃO	PERIODICIDADE
01	ESTICAR CORREIA	1.800 HORAS
02	LUBRIFICAR CORRENTE	1.800 HORAS
03	TROCAR ROLAMENTO MANCAIS	15.000 HORAS
04	TROCAR CORRENTE	8.000 HORAS
05	TROCAR CORREIA	4.000 HORAS
06	LIMPEZA SISTEMA ELÉTRICO	1.800 HORAS
07	REAPERTO SISTEMA ELÉTRICO	1.800 HORAS
08	LIMPEZA EXTERNA EQUIPAMENTO	DIÁRIA

LISTA DE REVISÕES MANUAL

Revisão	Nº Série Inicial	Nº Série Final	CDA	Descrição
00	040717XXXXXX	091017XXXXXX	2607	Alterado descrição do parafuso 72283 página 29.
01	100117XXXXXX	040318XXXXXX	2718	Alterado dimensões no esquema elétrico.
02	050318XXXXXX	120318XXXXXX	2789	Alterado Código cabo elétrico Exp. página 29.
03	130318XXXXXX	130918XXXXXX	3117	Alterado todas as vistas onde mostra a placa de velocidade, Incluído lista de peças Pg 23 item 35 e Pg 29 item 35.
04	140918XXXXXX	171218XXXXXX	3240	Alterado código rebite 71662 para 71614
05	181218XXXXXX	190319XXXXXX	3371	Acrescentado porca 00758 e parafuso 00658
06	180319XXXXXX	190319XXXXXX	3388	Alteração de manuais, padronização de manual mercado interno.
07	200319XXXXXX	081222XXXXXX	4874 4704	Atualizado informações na página 06 Acrescentado link das redes sociais e assistências.
08	091222XXXXXX	250923XXXXXX	5113	Acrescentado QRCode Parâmetros
09	260923XXXXXX			

BP-18 EL SS

Etiqueta do produto



Visualize aqui os dados do seu equipamento como n° de série, modelo, frequência, tensão.

G.PANIZ



ATENDIMENTO AO CONSUMIDOR
(0-XX-54) 2101 3400
0800-704-2366

www.granomaq.com.br gpaniz@gpaniz.com.br

G.Paniz Indústria de Equipamentos para Alimentação Ltda.

Rua Adolfo Randazzo, 2010 - Cx. Postal 8012 - CEP. 95046-800 - Caxias do Sul -RS
CNPJ 90.771.833/0001-49