

BALCÃO TÉRMICO

BTE ST 06











BTE ST 08

BTE ST 10



Manual de Instrução

ÍNDICE

 Apresentação - Finalidade - Segurança	3
 Recebimento do Produto	4
 Montagem Rodízio e Colunas	5
 Montagem Reforço Inferior e Teto de Vidro	6
 Montagem Teto de Inox	7
 Operações do Equipamento - Manutenção - Limpeza	8
 Termo de Garantia	9
 Lista de Revisões da Máquina	10
 Cronograma de Manutenção	11
 Lista de Revisões do Manual	11

APRESENTAÇÃO

A empresa, especializada no ramo de máquinas para alimentação, oferece uma variada linha de produtos, que atendem as necessidades do mercado. São dezenas de equipamentos projetados para facilitar o trabalho de quem atua no ramo de alimentação. Fornecemos equipamentos para restaurantes, panificadoras, açougue, pizzarias, supermercados, confeitarias e até mesmo para cozinhas residenciais e industriais.

Todos os produtos são fabricados com materiais de alta qualidade e acabamento superior, dentro das normas de segurança e higiene das leis vigentes.

A facilidade na instalação, manutenção mínima, baixo consumo e o alto rendimento produtivo, colocam os produtos GASTROMAQ, à frente no mercado, com vantagens de economia, produtividade, segurança e qualidade.

Queremos cumprimentá-lo por ter escolhido um produto com a qualidade a que o nome merece, **GASTROMAQ**.

FINALIDADE DO MANUAL

A finalidade deste manual é passar ao usuário informações necessárias sobre o produto que acaba de ser adquirido. Leia este manual atentamente e terá a orientação correta para que obtenha um melhor aproveitamento e durabilidade do equipamento.

SEGURANÇA

• Este aparelho não deve ser utilizado por pessoas (inclusive crianças) com capacidade física, sensorial ou mental reduzida, falta de experiência ou conhecimento, ao menos que tenham recebido instruções quanto ao uso deste equipamento por pessoa responsável pela sua segurança.



Equipotencialidade
IEC 60417-5021

Para identificar o terminal de interligação, que visa manter diversos aparelhos com o mesmo potencial. Não sendo, necessariamente, o Terra de uma ligação local.



Tensão Perigosa
IEC 60417-5036

Para indicar os riscos decorrentes de tensões perigosas



Terra de Proteção
IEC 60417-5019

Identificar qualquer terminal que é destinado para conexão com um condutor externo para proteção contra choque elétrico em caso de uma falha, ou no terminal de uma terra de proteção (Terra) eletrodo.

- Verifique se a tensão do seu aparelho está de acordo com a etiqueta que acompanha o produto (no cordão de alimentação).
- Para evitar choques e danos ao seu produto verifique o aterramento de sua rede elétrica.
- Crianças devem ser vigiadas para assegurar que não estejam brincando com o aparelho.

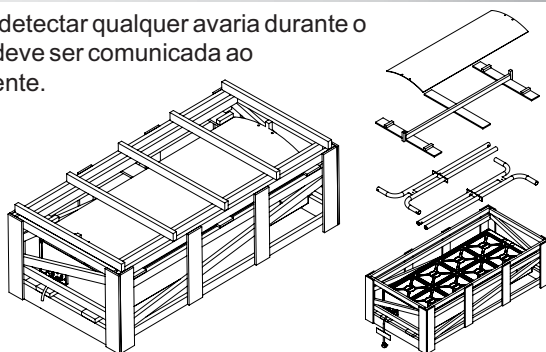


RECEBIMENTO DO PRODUTO

Inspecione o seu equipamento para detectar qualquer avaria durante o transporte. Qualquer irregularidade deve ser comunicada ao transportador e à fábrica imediatamente.

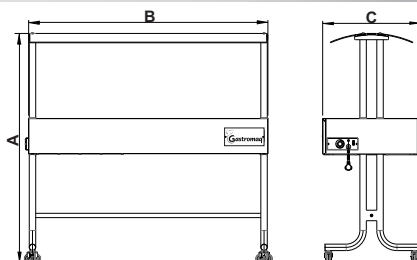
Atenção!

Mantenha cuidado ao retirar seu equipamento da embalagem, para que não danifique nenhum de seus componentes.



DIMENSÕES

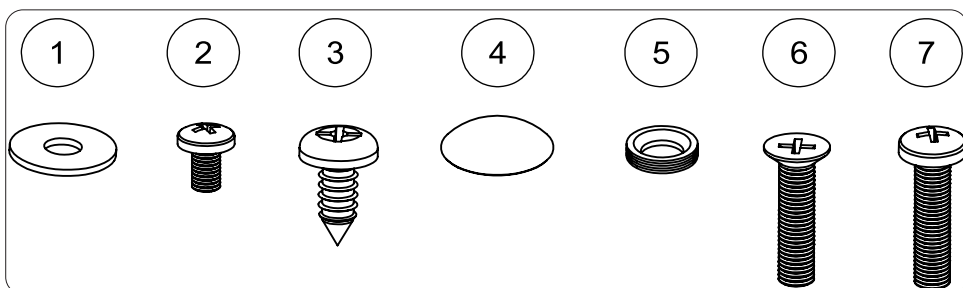
	A	B	C
BTE-06	1535 mm	1089 mm	578mm
BTE-08	1535 mm	1414 mm	578mm
BTE-10	1535 mm	1744 mm	578mm



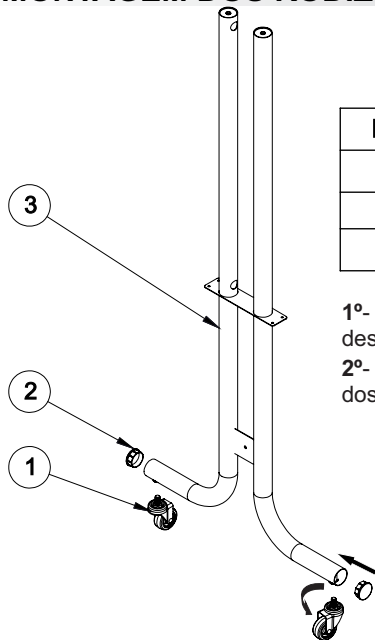
KIT PARAFUSO

Juntamente com seu equipamento encontram-se os itens que estão compostos no Kit de parafuso para fixação das colunas e teto. Verifique na tabela.

KIT Parafusos Máquina BTE				
Item	Código	Descrição	BTE Teto de Inox	BTE Teto de Vidro
7	-	Parafuso Philips Cabeça Painela M5 x 25 mm ZB	6 pçs	2 pçs
6	-	Parafuso Philips Cabeça Chata M5 x 25 mm ZB	-	4 pçs
5	-	Anilha c/Rosca	-	4 pçs
4	-	Tampa Plástica Cabeça Parafuso	-	4 pçs
3	00264	Parafuso Philips Cabeça Painela 5,5x16 ZB	8 pçs	8 pçs
2	70490	Parafuso Philips Cabeça Painela M4 x 8 mm ZB	8 pçs	-
1	70737	Arruela Lisa M5 ZB	4 pçs	6 pçs



MONTAGEM DOS RODÍZIOS E TAMPÃO



IT	Descrição	QTD.
1	Rodízio Giratório 2" c/ Rosca Externa	2
2	Tampão Plástico Tubo 1.1/2"	2
3	Conjunto Coluna BTE ST	1

1º- Rosqueie os rodízios no sentido horário conforme desenho (1) no conjunto coluna BTE ST (3);

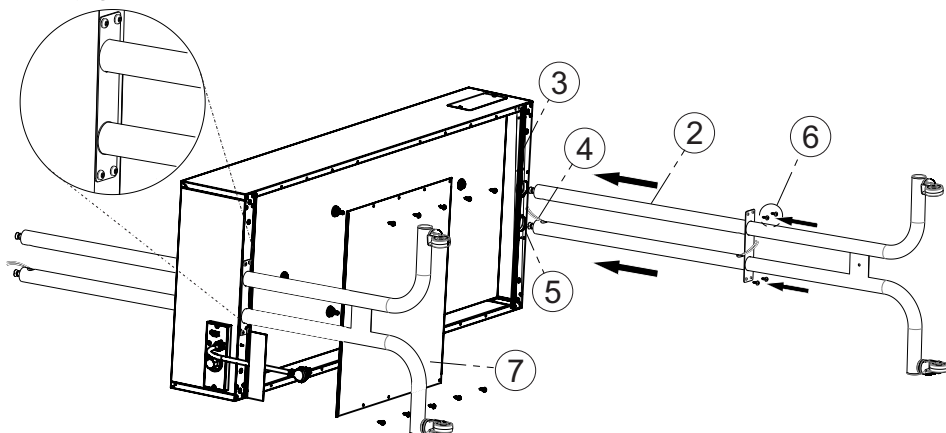
2º- Encaixe os tampões de plástico (2) nas extremidades dos tubos conjunto coluna BTE ST (3);

MONTAGEM DO CONJUNTO COLUNA

3º- Com o tanque na vertical encaixe as colunas (2) no conjunto tanque (3) e junto passe os fios (4) no oblongo (5) para ligação elétrica das lâmpadas. (Exceto teto de vidro);

4º- Com uma chave philips, coloque os oito parafusos (6) para fixar as colunas no conjunto tanque BTE (3);

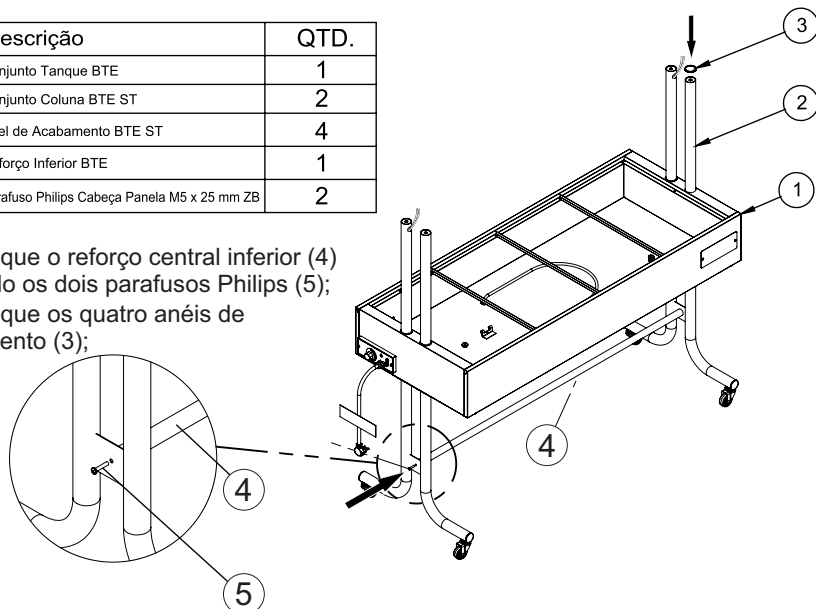
5º- Com uma chave philips, retire os dez parafusos da tampa de proteção inferior (7), para ligação dos conectores das lâmpadas;



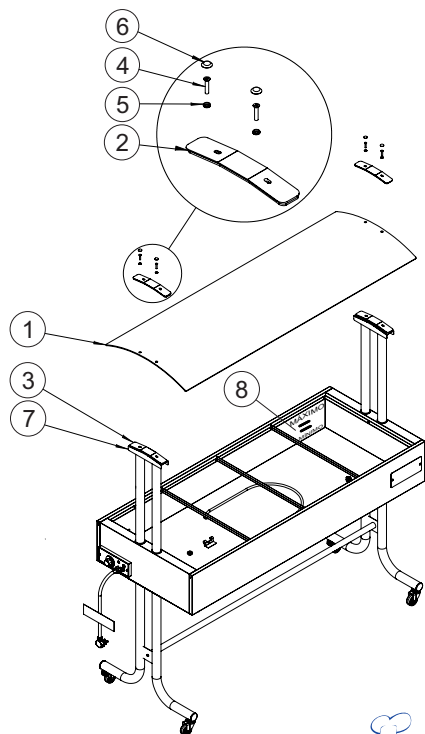
MONTAGEM DO REFORÇO INFERIOR

IT	Descrição	QTD.
1	Conjunto Tanque BTE	1
2	Conjunto Coluna BTE ST	2
3	Anel de Acabamento BTE ST	4
4	Reforço Inferior BTE	1
5	Parafuso Philips Cabeça Panela M5 x 25 mm ZB	2

6º- Coloque o reforço central inferior (4) utilizando os dois parafusos Philips (5);
7º- Coloque os quatro anéis de acabamento (3);



MONTAGEM DO TETO DE VIDRO



8º- Posicione os dois suportes inferiores BTE ST (7) sobre as colunas;

9º- Aplique uma camada do lençol PVC (3) sobre os suportes inferior (7) e suportes superior (2) onde haverá contato com o teto de vidro;

10º- Posicione o vidro sobre o suporte inferior;

11º- Coloque o suporte superior na posição dos parafusos;

12º- Coloque as quatro anilhas com rosca (5) nos parafusos phipips (4) para fixar o teto;

13º- Rosqueie os quatro parafusos (4) até encostar no vidro e dê mais 1/4 de volta para apertar;

14º- Rosqueie as quatro tampa (6) na cabeça dos parafusos para dar acabamento;

15º- Remova o plástico PVC de proteção que tem nas laterais e interior do tanque;

16º- Coloque água até o nível indicado (8);

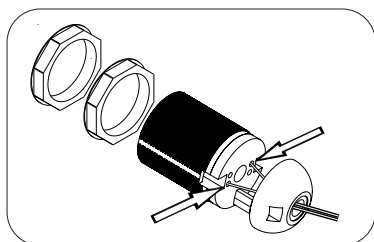
1º- Encaixe as cubas nos lugares;

IT	Descrição	QTD.
1	Vidro 4 x 500 x 1400 mm R600	1
2	Suporte Superior Vidro BTE ST	2
3	Lençol PVC	4
4	Parafuso Philips Cabeça Chata M5 x 25 mm ZB	4
5	Anilha c/Rosca	4
6	Tampa Plastica Cabeça Parafuso	4
7	Suporte Inferior Vidro BTE ST	2

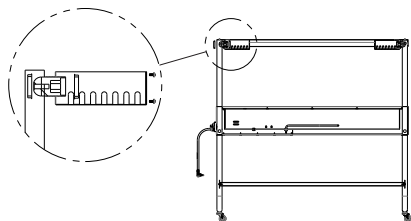
MONTAGEM DO TETO DE INOX

IT	Descrição	QTD.
1	Soquete ADT/DB270/F Lucchi	2
2	Parafuso Philips Cabeça Panela M5 x 25 mm ZB	6
3	Arruela Lisa M5 DIN 9021	4
4	Proteção Lâmpada BTE	2
5	Conjunto Fechamento Superior BTE ST	1
6	Parafuso Philips Cabeça Panela M4 x 8 mm ZB	8
7	Anel Fixação ADT/011094 Lucchi	4

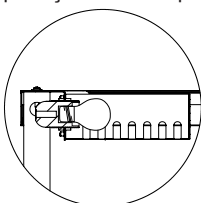
7º- Insira os fios no soquete nos orifícios opostos, conforme a indicação na imagem e pressione até haver o travamento;



8º- Encaixe os soquetes (7) no conjunto fechamento superior BTE ST (5) e rosqueie os anéis de fixação (7) um de cada lado da chapa;



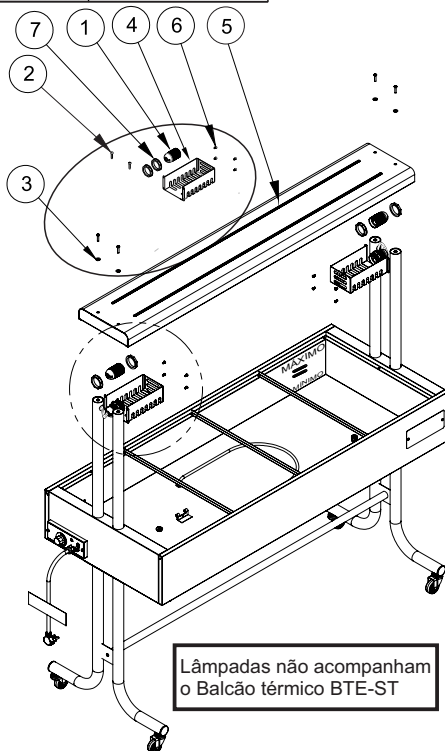
9º- Parafuse o teto com os parafusos Philips (6) Coloque as lâmpadas e parafuse as proteções das lâmpadas (4);



IMPORTANTE

NUNCA LIGUE O TANQUE SEM ÁGUA.

Cubra totalmente de água as resistências observando a capacidade de cada modelo. Verifique periodicamente o nível de água, nunca deixando as resistências descobertas.



10º- Remova o plástico PVC de proteção que tem nas laterais e interior do tanque;

11º- Coloque água até o nível indicado (8);

12º- Encaixe as cubas nos lugares;

OPERAÇÕES BÁSICAS DO EQUIPAMENTO

Chave Liga/Desliga Termostato Sinaleira



Atenção!

O controle de temperatura do Balcão Térmico é realizado por meio de seu termostato (com escala de 10°C a 120°C), assim como a Sinaleira. Sempre que a lâmpada indicativa estiver acesa, o termostato estará ligado e as resistências acionadas.

MANUTENÇÃO

- Para identificar desvios de desempenho e deterioração da segurança, manutenções periódicas devem ser realizadas conforme cronograma de manutenção, devendo ter registros para futuras auditorias.
- A situação normal de trabalho do equipamento deve ser restaurada somente quando os responsável (is) pela manutenção acabar (em) o serviço. Todas as proteções fixas que, por ventura, tenham sido removidas devem ser recolocadas e aparafusadas novamente conforme estavam;
- Somente pessoas autorizadas e treinadas, que reconhecem todos os riscos do equipamento devem realizar a manutenção.
- caso o cordão de alimentação esteja danificado, o mesmo deverá ser substituído pelo fabricante ou serviço autorizado com um cordão de alimentação especial disponibilizado pelo fabricante ou serviço autorizado.
- as manutenções preventivas com potencial de causar acidentes devem ser objeto de planejamento e gerenciamento efetuado por um profissional legalmente habilitado.
- partes metálicas são condutoras de calor, portanto, antes de iniciar qualquer manutenção verifique se o equipamento está completamente resfriado;
- se houver realmente a necessidade de acionar a Assistência Técnica G.Paniz, caso o equipamento não esteja funcionando conforme as especificações, tenha a nota fiscal e o Manual de Instruções à mão e entre em contato com o Serviço de Atendimento G.Paniz. Este lhe prestará esclarecimento sobre pequenos problemas que eventualmente venham ocorrer em seu equipamento e lhe indicará o assistente técnico mais próximo. Para facilitar a reposição de peças, cite sempre a referência da máquina, nesse caso Balcão Térmico ST.
- seguindo os requisitos das normas de segurança vigente.

LIMPEZA

- Antes de efetuar a limpeza desligue a chave geral e retire os cabos da tomada.
- Nunca utilize acessório de metal (faca, colher, etc) para não agredir as partes de aço inoxidável.
- Para a limpeza externa, aconselha-se utilizar um pano úmido com sabão neutro. Nunca utilize mangueira de água pois poderá provocar curto circuito e danificar os componentes elétricos como motor e itens de segurança.
- A limpeza de seu equipamento deverá ser feita sempre após a sua utilização. Não utilize produtos abrasivos, somente sabão neutro.
- Este aparelho não deve ser limpo com jato de água.
- O equipamento não poderá ser submergido para limpeza.

TERMO DE GARANTIA

A empresa compromete-se com a garantia de 6 (seis) meses referente ao produto abaixo qualificado, a partir da data da revenda ao cliente final, mediante as seguintes condições e normas:

1) A empresa não cobrirá em hipótese alguma defeitos e riscos na pintura ou amassamento decorrentes de transporte, devendo estes serem exigidos da transportadora no momento da entrega, ou seja, recebimento da mercadoria. Também não terão garantia equipamentos expostos ao tempo, ou que por alguma forma após seu uso tenham ficado muito tempo sem funcionamento, pois poderá aparecer ferrugem nas partes de movimento não lubrificadas.

2) A garantia não cobrirá vidros, lâmpadas, fusíveis, chaves contactoras, resistências, termostatos, controlador de temperatura, relés, válvulas solenóides de água e válvula solenóide de gás, pois são componentes sensíveis às variações de tensão elétrica, transporte não apropriado, instalações não apropriadas e sem proteção.

3) O motor elétrico, quando danificado, deve ser encaminhado à Assistência Técnica dos respectivos fabricantes, devendo ocorrer um prévio contato com a G.PANIZ .

4) O cliente terá o direito a Assistência Técnica no local de uso da máquina cuja medida da mesma seja maior que 0,360m³ ou peso superior a 94kg. Caso a máquina não se enquadre nas medidas citadas, a mesma deverá ser enviada para a Assistência Técnica Autorizada mais próxima. Caso seja constatado que houve mau uso ou instalação inadequada do equipamento, a visita, o deslocamento e os custos do conserto correrão por conta do usuário, mesmo sendo no período de garantia.

5) A garantia estabelecida pela fábrica refere-se à máquinas que em serviço e uso normal apresentarem defeitos de material ou montagem. A fábrica reserva o direito de dar pareceres e não autoriza outras pessoas a julgar defeitos apresentados durante a vigência da garantia. A garantia cobrirá custos com a mão-de-obra desde que a mesma seja executada pela Assistência Técnica Autorizada. Excluem-se da garantia defeitos ou avarias resultantes de acidentes por negligência nas operações.

6) A empresa não se responsabiliza por modificações no produto, salvo as alterações feitas pela própria fábrica.

7) Após 3 (três) meses de uso, considera-se fora de garantia todas peças ou acessórios que tenham desgaste natural ou acelerado tais como: rolamentos e retentores, discos do Moedor de Carne e do Preparador de Alimentos; globo, pá e espiral da Batedeira Planetária; feltros da Modeladora; trefilas, caracóis e alimentadores de extrusão.

8) Regulagens, lubrificações, ajustes e limpeza do equipamento, oriundos de seu uso e funcionamento, não serão cobertos pela garantia, devendo estes correr por conta do proprietário.

9) EXTINÇÃO DA GARANTIA:

- ✓ A não execução dos serviços de revisão e lubrificação constantes no Manual de Instrução do equipamento;
- ✓ O emprego de peças e componentes não originais e não recomendadas pela empresa;
- ✓ Modificação do produto e conseqüente alteração das características técnicas de funcionamento, com exceção às executadas pela empresa;
- ✓ Utilização das máquinas e equipamentos para outras funções que não sejam as indicadas pelo fabricante;
- ✓ Pelo decurso do prazo de validade da garantia.

Obs: Para qualquer demanda judicial fica eleito o Foro da Comarca de Caxias do Sul (RS), com renúncia a qualquer outro, por mais privilegiado que seja ou venha a ser.

LISTA DE REVISÕES MÁQUINA

Intervenções realizadas						
Data de Intervenções						
Serviço realizado						
Peças reparadas ou substituídas						
Condições de segurança do equipamento						
Indicações conclusivas quanto as condições de segurança da máquina	Conforme	Conforme	Conforme	Conforme	Conforme	Conforme
	<input type="checkbox"/>	<input type="checkbox"/>	<input type="checkbox"/>	<input type="checkbox"/>	<input type="checkbox"/>	<input type="checkbox"/>
	Não Conforme	Não Conforme	Não Conforme	Não Conforme	Não Conforme	Não Conforme
	<input type="checkbox"/>	<input type="checkbox"/>	<input type="checkbox"/>	<input type="checkbox"/>	<input type="checkbox"/>	<input type="checkbox"/>
Responsável						

LISTA DE REVISÕES MÁQUINA

DATA:	HISTÓRICO:	RESPONSÁVEL:

LISTA DE REVISÕES MANUAL

Revisão	Nº Série Inicial	Nº Série Final	CDA	Descrição
00	250419XXXXXX	-	3499	Desenvolvimento Balcão Térmico BTE-ST
01				
02				
03				
04				
05				
06				
07				
08				

* Alterado conforme layout novo.

R.00

BTE ST 06

BTE ST 08

BTE ST 10

Etiqueta do produto
Etiqueta del producto



Visualize aqui os dados do seu equipamento como n° de série, modelo, frequência, tensão.



Gpaniz Indústria de Equipamentos para Alimentação Ltda.

Adolfo Randazzo, 2010 - CEP. 95046-800 - Caxias do Sul -RS

CNPJ 90.771.833/0001-49