

FORNO TURBO ELÉTRICO
HORNO TURBO ELÉCTRICO

FTE-150













FTE-240

FTE-300


















G.PANIZ

Manual de Instrução
Manual de instrucción

ÍNDICE

 Apresentação - Finalidade - Segurança	3
 Aspectos de Segurança	4
 Recebimento do Produto e Transporte do produto	5
 Instalação Forno	6
 Características Técnicas	7
 Instruções gerais de instalação - Tabela de Disjuntores	8
 Instalação Carrinho - Instalação Porta Esteira - Instalação testeira	9
 Instalação Água - Instalação Porta esteira - Controlador	10
 Programação do Controlador - Instruções de Fornada	11
 Instruções de Uso - Manutenção	12
 Troca Lâmpada - Regulagem de Pressão da Porta - Parâmetros	13
 Ocorrência de Defeitos - Limpeza	14

ESPAÑHOL

 Presentación - Finalidad del Manual - Seguridad	15
 Instrucciones de Seguridad - Recepción y Transporte del Producto	16
 Instalación	17
 Características Técnicas	18
 Instrucciones generales de instalación - Tabla de disyuntores	19
 Instalación Cartera - Instalación Puerta Estera - Instalación de prueba	20
 Instalación Agua - Instalación Puerta estera - Controlador	21
 Programación del Controlador - Instrucciones de Fornada	22
 Instrucciones de uso - Mantenimiento	23
 Cambio de la lámpara - Regulación de presión de la puerta - Parámetros	24
 Ocurrencia de defectos - Limpieza	25
 Vista Explodida	26
 Esquema Eléctrico	38
 Esquema Eléctrico	45
 Termo de Garantía	46
 Lista Revisões	50
 Cronograma de Manutenção	51

APRESENTAÇÃO

A empresa, especializada no ramo de máquinas para alimentação, oferece uma variada linha de produtos, que atendem as necessidades do mercado. São dezenas de equipamentos projetados para facilitar o trabalho de quem atua no ramo de alimentação. Fornecemos equipamentos para restaurantes, panificadoras, açougues, pizzarias, supermercados, confeitarias e até mesmo para cozinhas residenciais e industriais.

Todos os produtos são fabricados com materiais de alta qualidade e acabamento superior, dentro das normas de segurança e higiene das leis vigentes.

A facilidade na instalação, manutenção mínima, baixo consumo e o alto rendimento produtivo, colocam os produtos G.Paniz, à frente no mercado, com vantagens de economia, produtividade, segurança e qualidade.

Queremos cumprimentá-lo por ter escolhido um produto com a qualidade a que o nome merece, G.Paniz.

FINALIDADE DO MANUAL

A finalidade deste manual é passar ao usuário informações necessárias sobre o produto que acaba de ser adquirido. Leia este manual atentamente e terá a orientação correta para que obtenha um melhor aproveitamento e durabilidade do equipamento.

SEGURANÇA

- Este aparelho não deve ser utilizado por pessoas (inclusive crianças) com capacidade física, sensorial ou mental reduzida, falta de experiência ou conhecimento, ao menos que tenham recebido instruções quanto ao uso deste equipamento por pessoa responsável pela sua segurança.



Terra de Proteção

IEC 60417-5019

Identificar qualquer terminal que é destinado para conexão com um condutor externo para proteção contra choque elétrico em caso de uma falha, ou no terminal de uma terra de proteção (Terra) eletrodos.



Tensão Perigosa
IEC 60417-5036

Para indicar os riscos decorrentes de tensões perigosas



Para evitar queimaduras, não use recipientes carregados com líquidos ou produtos a serem cozidos que se tornem fluidos pelo aquecimento em níveis mais altos do que aqueles que podem ser facilmente observados.



Equipotencialidade
IEC 60417-5021

Para identificar o terminal de interligação, que visa manter diversos aparelhos com o mesmo potencial. Não sendo, necessariamente, o Terra de uma ligação local.



Superfície Quente
IEC 60417-5041

Para indicar que o item marcado pode ser quente e não deve ser tocado sem cuidado.

- Verifique se a tensão do seu aparelho está de acordo com a etiqueta que acompanha o produto (no cordão de alimentação).
- Para evitar choques e danos ao seu produto verifique o aterramento de sua rede elétrica.
- Crianças devem ser vigiadas para assegurar que não estejam brincando com o aparelho.



ASPECTOS DE SEGURANÇA

Dados Específicos: Informações específicas do aparelho, ou mesmo da empresa, como razão social, CNPJ, nº de série, podem ser encontradas na contracapa do manual.

Forno FTE-150/240/300: A descrição do equipamento e sua utilização prevista, podem ser visualizados a partir da página 07.

Esquema Elétrico: Para a visualização da esquemática do comando elétrico, conforme a tensão 220V Monofásico, 220V Trifásica e 380V Trifásica, verificar na página 44.

Riscos: Este equipamento não gera qualquer risco à exposição dos usuários.

Segurança: Leia com atenção os itens a seguir para evitar problemas durante a instalação e o uso de seu equipamento.

- Mantenha esse manual sempre próximo dos usuários nos locais de trabalho.
- Nunca retirar o cabo do equipamento puxando pelo fio, sempre pegando o plugue e tirando-o da tomada.
- Nunca use extensões ou adaptadores para a ligação dos equipamentos.
- Não remova o pino central do plugue terra.
- Para a segurança do operador e dos componentes elétricos, recomendamos que seja verificado se o local de instalação possui aterramento.
- Conforme o Artigo 198 da CLT (Consolidação das Leis do Trabalho), é de 60 kg o peso máximo que o trabalhador pode carregar sem prejudicar sua saúde.

Limitações: Instalar o equipamento conforme instruções na página 06. Instale o equipamento em local onde não haja tráfego intenso de pessoas.

Adulteração: Seu equipamento possui uma porta intertravada que impede o acesso as partes móveis. A retirada ou adulteração deste componente de segurança pode causar riscos graves nos membros superiores do usuário do produto.

Utilização do Aparelho: Este equipamento foi projetado exclusivamente para a área de panificação e confeitaria, a utilização para outros fins resultarão em desgaste prematuro do produto.

Procedimento para utilização do aparelho com segurança ver página 12.

Atenção

É PROIBIDA A RETIRADA DE QUALQUER ITEM DE SEGURANÇA DE SUA MÁQUINA SOB PENA DE PERDA DA GARANTIA E FUNCIONAMENTO DO EQUIPAMENTO.

INSTRUÇÕES DE SEGURANÇA

Para maior segurança do operador é necessário a utilização de EPI (Equipamento de Proteção Individual). Na operação utilizar luvas de proteção e avental. Quando for fazer a higienização utilize máscara e óculos de proteção.



Óculos de Proteção



Luva de Proteção



Máscara de Proteção



Avental de Proteção

Ao abrir a porta do forno, mantenha-se atrás da mesma e faça a abertura em duas etapas:

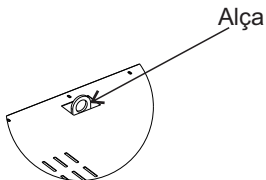
- 1º abra um pouco a porta e espere a saída de calor e vapor do forno.
- 2º abra toda a porta do forno.

RECEBIMENTO E TRANSPORTE DO PRODUTO

Ao receber recomendamos cuidado e inspeção para detectar qualquer avaria proveniente do transporte, tais como:

- 1) Amassados e riscos na pintura;
- 2) Quebra de peças;
- 3) Falta de peças através da violação da embalagem.
- 4) Quando for mover o seu equipamento use as alças para move-lo como no desenho abaixo, nunca deite seu forno para transportá-lo.
- 5) Verificar se o kit veio com os seguintes itens:
 - ✎ 1 Testeira (Exceto no modelo FTE-150) ;
 - ✎ 1 Mangueira de água;

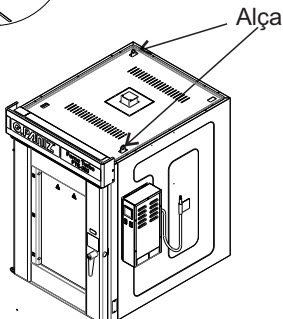
OBSERVAÇÃO: Em casos de avaria no recebimento seja ele por qualquer motivo mencionado acima, a fábrica não se responsabiliza.



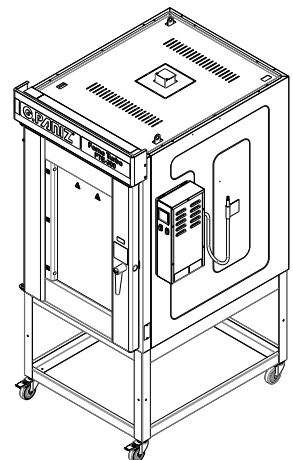
Alça

Utilize estas alças para movimentar e transportar o forno. Utilizar sempre lanças hidráulicas ou talhas.

OBS: As alças já vêm fixadas no equipamento.



Alça



INSTALAÇÃO FTE-150/240/300

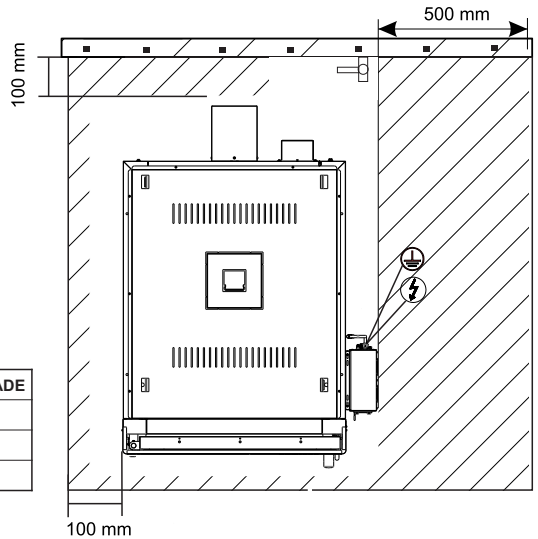
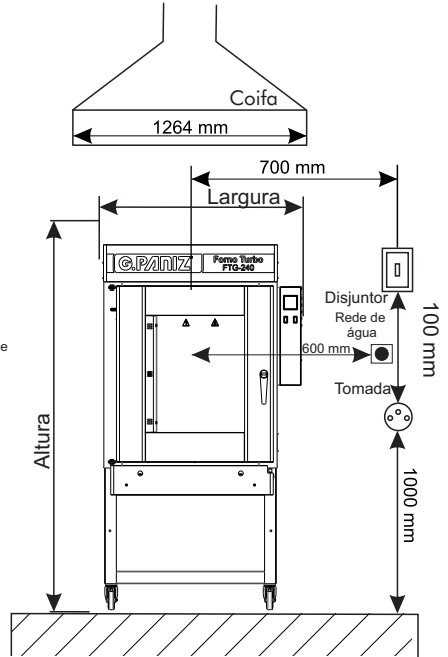
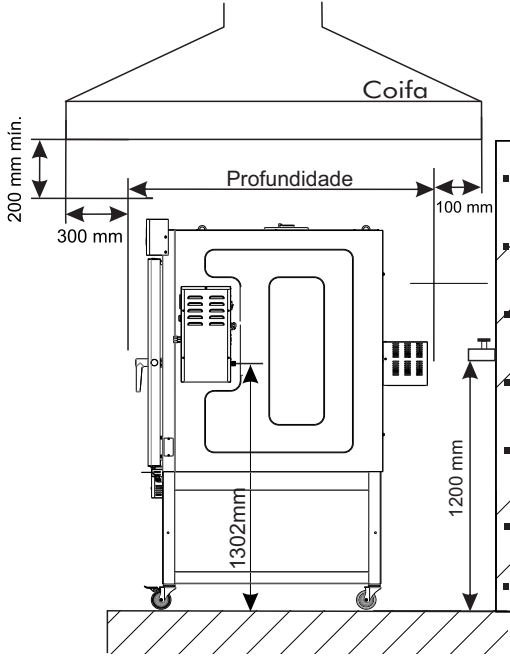


Tabela de Dimensões

MODELO	ALTURA	LARGURA	PROFUNDIDADE
FTE-150	1575 mm	1046 mm	1357 mm
FTE-240	1880mm	1046 mm	1485 mm
FTE-300	2070mm	1046 mm	1485 mm

ESTE EQUIPAMENTO NECESSITA DE:

-  CONEXÃO ELÉTRICA
-  TERMINAL TERRA
-  ÁREA PARA MANUTENÇÃO
-  ENTRADA ÁGUA
-  TOMADA
-  DISJUNTOR

CARACTERÍSTICAS TÉCNICAS DO FORNO

Projetado como forno de cocção, é fabricado nas configurações de alimentação elétrica, podendo ser 220V Monofásico, 220 trifásico e 380V trifásico.

Os modelos disponíveis de forno têm capacidade para acomodar ,5 esteiras (FTE-150), 8 esteiras (FTE-240) ou 10 esteiras (FTE-300). A câmara possui pinos para regulagem do espaçamento entre esteiras, para acomodar bandejas de dimensões padrão de mercado, como por exemplo 40x60, 45x65, 58x70 e 60x80 cm.

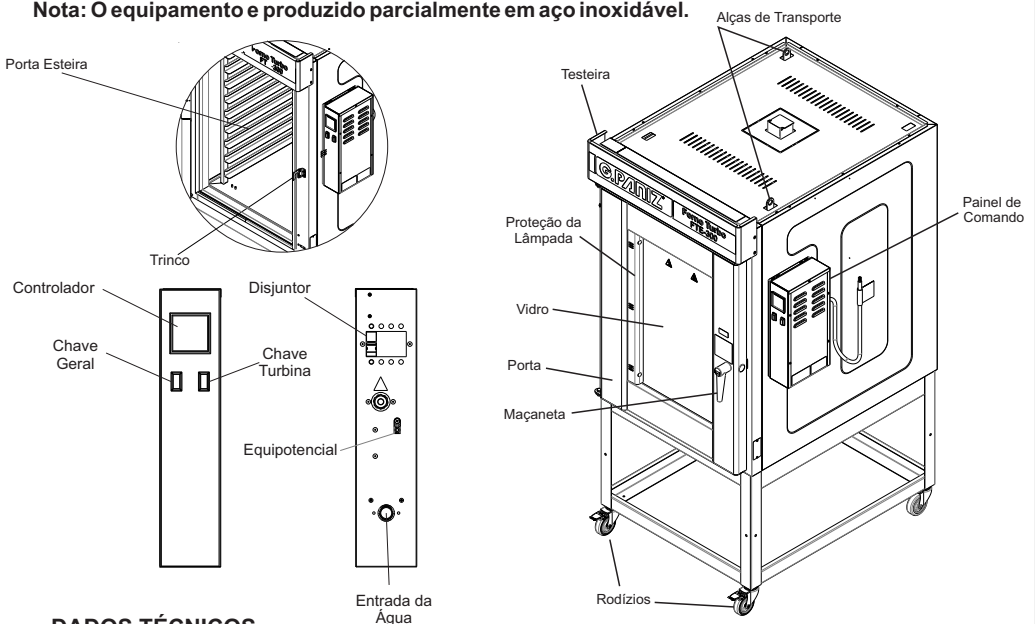
A temperatura de operação deve situar-se entre 160°C e 180°C para assamento de pão, sendo que o forno possui um sistema controlado eletronicamente que evita a elevação de temperatura acima dos 250°C.

Atende o trabalho constante em padarias e similares com muita eficiência, rapidez e qualidade. Atende as normas referentes à segurança mecânica e elétrica, de acordo com a IEC 60335-1 e IEC 60335-2-42.

O equipamento é produzido com a porta e a moldura em aço inoxidável, as laterais são de aço com pintura epóxi branca e o teto e a traseira são de chapa galvanizada, câmara interna em aço 1020 revestida com pintura de alta temperatura, suporte esteira em inox.

O equipamento é destinado para panificação e confeitaria.

Nota: O equipamento é produzido parcialmente em aço inoxidável.



DADOS TÉCNICOS

MODELO	FTE-150	FTE-150	FTE-150	FTE-240	FTE-240	FTE-240	FTE-300	FTE-300
ALIMENTAÇÃO ELÉTRICA	Monofásica	Trifásico	Trifásico	Monofásica	Trifásico	Trifásico	Trifásico	Trifásico
POTÊNCIA (kW/h)	10,5	10,5	10,5	15,7	15,7	15,7	18,7	18,7
FREQÜÊNCIA (Hz)	60	60	60	60	60	60	60	60
TENSÃO (V)	220	220	380	220	220	380	220	380
CONSUMO ELÉTRICO (Kwh)	7,4	7,4	7,4	11	11	11	13	13
CORRENTE NOMINAL (A)	47,70	27,50	15,90	71,30	41,30	23,90	49,20	28,50
DISJUNTOR MOTOR	C10	C10	C10	C10	C10	C10	C10	C10
CORDÃO DE ALIMENTAÇÃO	5 X 6mm	4 X 10mm	3 X 10mm	3 X 25mm	4 X 10mm	5 X 6mm	4 X 10mm	5 X 6mm
DISJUNTOR RESISTÊNCIA	C63	C32	C20	C80	C50	C25	C063	C32

INSTRUÇÕES GERAIS DE INSTALAÇÃO

- Instalar o equipamento em uma superfície plana e após isso utilizar as travas dos rodízios.
- Deixar um espaço conforme página 06 em torno do equipamento.
- Para a operação adequada, este equipamento deve ser instalado em local com temperatura entre 5°C a 25°C.
- Manter o equipamento fora do alcance de crianças.
- O equipamento deve ser colocado sob uma coifa para coleta de vapores provenientes da utilização do equipamento, caso não possua instale uma que tenha uma vazão de 36m³/h conforme norma NBR 13103/1994.

INSTRUÇÃO DE INSTALAÇÃO ELÉTRICA


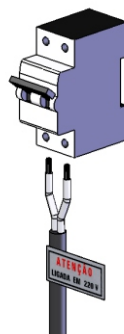
- O equipamento deve ser aterrado obrigatoriamente para evitar riscos ao operador e danos ao equipamento.
- Usar tomadas para 20A com pino 4,8mm conforme NBR 6147.
- Não remova o pino terra do cabo elétrico.
- Nunca usar extensões ou 'T' para a ligação dos equipamentos.
- Fazer a conexão do terminal equipotencial próximo ao adesivo , com cabo de 6 a 8 mm.
- Quando a tensão for de 380V é necessário um condutor neutro.

TABELA DE DISJUNTORES

É importante ter um disjuntor instalado em sua rede elétrica conforme sugerido na tabela abaixo. Se necessário contrate um electricista profissional, qualificado e de sua confiança, para adequar a instalação elétrica.

Modelo	Tensão	Disjuntor Curva/Corrente	Seção do Condutor (bitola do fio)
FTE-150	220V Mono. 60Hz	C - 63A	10 mm ²
FTE-150	220V Trif. 60Hz	C - 32A	10 mm ²
FTE-150	380V Trif. 60Hz	C - 20A	6 mm ²
FTE-240	220V Mono. 60Hz	C - 80A	25 mm ²
FTE-240	220V Trif. 60Hz	C - 50A	10 mm ²
FTE-240	380V Trif. 60Hz	C - 25A	6 mm ²
FTE-300	220V Mono. 60Hz	C - 90A	25 mm ²
FTE-300	220V Trif. 60Hz	C - 63A	10 mm ²
FTE-300	380V Trif. 60Hz	C - 32A	6 mm ²



**Disjuntores
conforme
norma NBR NM
60898.**

**Condutores
conforme
norma NBR
5410**

INSTRUÇÃO DE INSTALAÇÃO CARRINHO

Para efetuar a montagem do carrinho seguir os passos descrito abaixo:

1º Passo - Colocar o rodízio (item 01) através do furo conforme figura 1, e após isso prende-lo com a porca (item 02), prender os 4 rodízios.

2º Passo - Posicionar a perna (item 03) no encosto (item 04) conforme figura 2, após posicionado colocar o parafuso (item 05) e prende-lo junto da arruela e porca (item 06 e 07), prender as 4 pernas.

3º Passo - Posicionar o forno em cima do carrinho que foi montado nos passos anteriores, colocar o parafuso (item 05) no furo conforme figura 3 e prende-lo junto da arruela e porca (item 06 e 07).

Figura 1

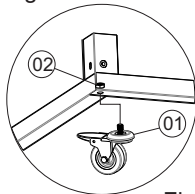


Figura 2

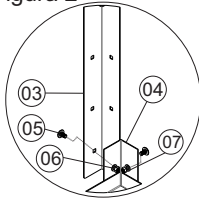
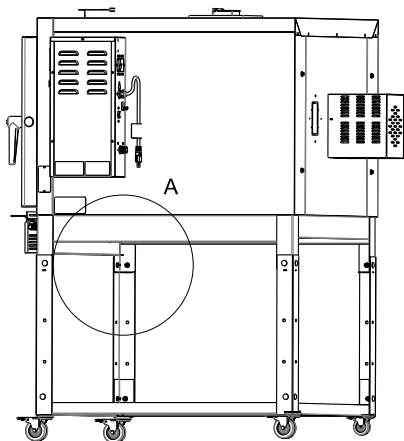
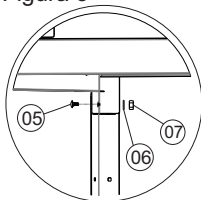


Figura 3

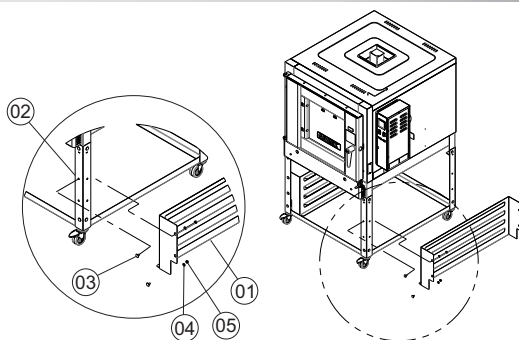


INSTRUÇÃO DE INSTALAÇÃO PORTA ESTEIRA CARRINHO (ITEM OPCIONAL)

Para instalar o porta esteira (item 01), posicione-o pela parte interna da perna (item 02), após utilize o parafuso (item 03) e mais a arruela e porca (item 04 e 05) para fixar, faça os paços em ambos os lados e fixe na frente e atrás.

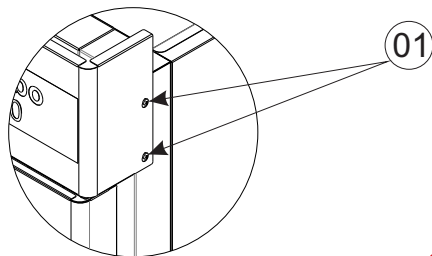
Atenção!

Este item é Opcional,
Não acompanha o conjunto carrinho.

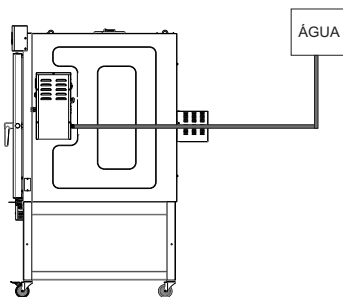


INSTALAÇÃO DA TESTEIRA

Para instalar a testeira que acompanha o equipamento é necessário afrouxa o (item 01) usando uma chave philips, não é necessário retirar os parafusos. Após afrouxados encaixe a testeira na posição e reaperte os parafusos.



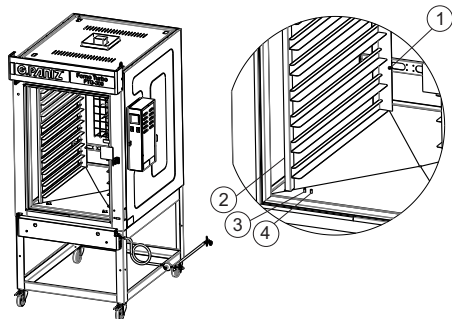
INSTALAÇÃO DA ÁGUA



Efetuar a ligação da mangueira d'água na válvula solenóide localizada na traseira do painel. A fim de não ocorrer danos, a válvula deve obter um vapor homogêneo, a alimentação da água não deve ser direta da rua devido as variações de pressão, havendo a necessidade de ser alimentada através da caixa d'água para a pressão ser constante. Instale sempre um registro na rede a fim de possibilitar o fechamento da água quando necessário. A pressão de água da alimentação deve estar entre 78500 Pa a 196100 Pa (ou 0,8 a 2 kgf/cm²).

Atenção: Caso seu forno possua um reservatório de água não se faz necessário a instalação da rede hidráulica, porém é necessário manter o reservatório de água sempre abastecido.

INSTALAÇÃO PORTA ESTEIRAS



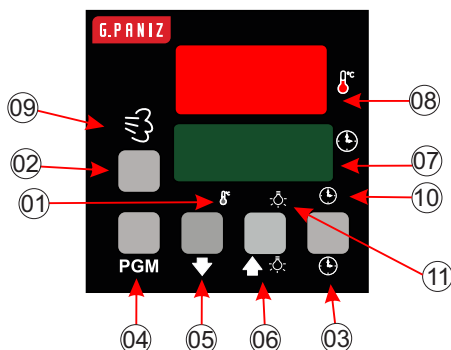
Para ajusta o porta esteira e necessário solta o parafuso (item 1) , após solto retirar o porta esteira (item 2), para retirar o porta esteira puxe o mesmo para cima até soltar a parte de baixo, após solto incline em 45° para soltar a parte de cima após isso posicione no pino lateral desejado (item 3, ou item 4), após posicionado encaixe e aperte o parafuso (item1).

ATENÇÃO: Utilizar esteiras que possuem alças de segurança.

CONTROLADOR

Após ter observado as recomendações descritas anteriormente para o bom funcionamento do equipamento, o mesmo estará disponível para ser utilizado.

- 1) Led indicador de saída de aquecimento acionada;
- 2) Tecla de acionamento do tempo de vapor;
- 3) Tecla de acionamento do temporizador;
- 4) Tecla de acesso a programação
- 5) Tecla Down: diminui o valor programado;
- 6) Tecla Up: aumenta o valor programado e aciona a lâmpada pelo tempo programado.
- 7) Display que indica o tempo decorrido ou os valores dos parâmetros programáveis.
- 8) Display que indica a temperatura presente no sensor de temperatura ou os parâmetros programáveis.
- 9) Led indicador de saída de vapor acionada;
- 10) Led indicador de temporizador acionado.
- 11) Led indicador de saída de lâmpada acionada.



PROGRAMAÇÃO DO TEMPO E TEMPERATURA

Para programar a temperatura desejada pressione a tecla **PGM**, em seguida aparecerá no display superior a letra **[SPÉ]**, neste momento pressione as teclas ou até a temperatura desejada. Para programar o tempo pressione novamente a tecla **PGM**, em seguida aparecerá no display superior as letras **[EPD]**, neste momento pressione as teclas ou até o tempo desejado.

PROGRAMAÇÃO TEMPO DE VAPOR

Para programar o tempo de vapor pressione as teclas , e para ter acesso a programação, após isso utilize as teclas e para ajustar o valor desejado.

OBS: O vapor apenas será acionado se o forno estiver com uma temperatura mínima de 120 C°.

PROGRAMAÇÃO E SELEÇÃO DA RECEITA

Pressione a tecla **PGM** durante 3 segundos para ter acesso a seleção, as teclas e para ajustar os valores desejados e **PGM** para selecionar a receita desejada.

Pressione as teclas **PGM** e por 03 segundos para ter acesso a programação das receitas. A senha de programação será solicitada. Utilize as teclas e para ajustar os valores desejados e a tecla **PGM** para alternar entre os parâmetros e sair da programação.

FUNCIONAMENTO DA LÂMPADA

A lâmpada irá acionar quando for pressionada a tecla e permanecerá acionada durante o tempo programado, se durante o tempo programado a tecla for pressionada a lâmpada irá se desligar.

ALARMES

Alarme do Termopar: Quando aparecer no display superior a palavra **[Err]** e no display inferior a palavra **[FALH]** o controlador detectou falha no sensor de temperatura. Verifique se o sensor está devidamente conectado no controlador e se o sensor não está danificado.

Alarme do Temporizador: O alarme é disparado quando o tempo determinado no início da operação "zerar", ou quando a temperatura atingir o grau determinado no início da operação. Durante o alarme, o display inferior ficará piscando e o beep soará. Para cancelar o alarme aperte a tecla **PGM**.

INSTRUÇÕES PARA FORNADA DE PÃO

Instruções de uma fornada (esteira 58x70)

- 1- Preparar as esteiras com 30 pães de modo que os pães fiquem igualmente separados entre si respeitando o espaço da esteira.
- 2- Fazer o pré aquecimento do forno até 185° C.
- 3- Após pré aquecido abrir o forno e acrescentar as bandejas que foram carregadas com pães, máximo 10 segundo por bandeja para que não ocorra tanta perda de calor, inserir a bandeja da mais alta para a mais baixa.
- 4- Fechar a porta e acionar o sistema de vaporização do controlador (ver página11).
- 5- Após isso dar início ao processo de cocção durante 18 mim em uma temperatura máxima estabelecida de 180° C.

INSTRUÇÕES DE USO

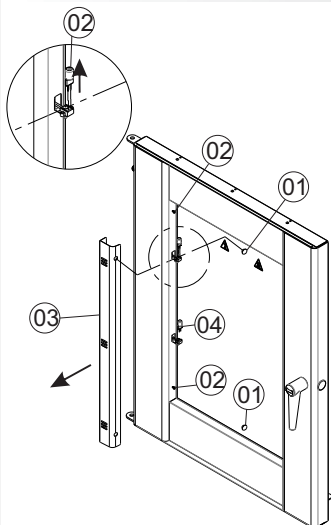
- 1º Passo: Conectar a mangueira vapor, ver procedimento de instalação na página 8;
- 2º Passo: Ajustar a chave seletora de tensão conforme a tensão de sua rede elétrica;
- 3º Passo: Após a verificação, conecte o cabo na tomada;
- 4º Passo: Acione a chave geral e a chave da turbina, observe se a turbina está rotacionando e observe se o controlador estiver emitindo algum alarme sonoro, caso esteja consultar a página 10 e 11.
- 6º Passo: Programe a temperatura desejada conforme o alimento que for assar.
- 7º Passo: Programe o vapor desejado, ver página 11.
- 8º Passo: Faça o pré aquecimento do forno. A primeira vez que for utilizar o equipamento é necessário fazer o pré aquecimento a 200°C para que ocorra a queima da tinta, deixar o forno ligado por 1 hora. podendo ocasionar odor e fumaça por causa da queima, prosiga somente após ter sido eliminado toda a fumaça ;**
- 9º Passo: Abra a porta do forno observe que a turbina irá se desligar e recomenda-se um tempo de 10 segundos por esteira para efetuar o reabastecimento.
- 10º Passo: Recomendamos fechar a válvula de vapor manual e manter fechada por mais ou menos 5 minutos, após o período abrir a válvula e manter aberto até o final do ciclo.
- 11º Passo: Após decorrido o tempo estabelecido o controlador emitira um aviso sonoro indicando o fim do assamento, neste momento as esteiras devem ser retiradas do forno, caso desejar uma nova fornada feche a porta e deixe o forno retornar a temperatura e posteriormente repetir o assamento.
- 12º Passo: Para desligar seu forno, desligue a chave geral e a chave da turbina.
- 13º Passo: Abra a porta ao final do processo, isso irá prolongar a vida útil da borracha.
- 14º Passo: Feche o registro esfera.

ATENÇÃO: Nunca utilizar o seu equipamento com a turbina desligada, isso ocasionará a perda de garantia.

MANUTENÇÃO

- Para identificar desvios de desempenho e deterioração da segurança, manutenções periódicas devem ser realizadas conforme cronograma de manutenção, devendo ter registros para futuras auditorias.
- A equipe de manutenção do cliente deve revisar e testar as condições elétricas (contatores, cabos, contatos, chaves, etc) uma vez por mês.
- A situação normal de trabalho do equipamento deve ser restaurada somente quando o responsável(is) pela manutenção acabar(em) o serviço. Todas as proteções fixas que, por ventura, tenham sido removidas devem ser recolocadas e aparafusadas novamente conforme estavam;
- Somente pessoas autorizadas e treinadas, que reconhecem todos os riscos do equipamento devem realizar a manutenção.
- A manutenção periódica do equipamento evita o desgaste prematuro das peças que trabalham entre si. Além da manutenção, é necessário fazer algumas verificações:
 - Caso o cordão de alimentação esteja danificado, o mesmo deverá ser substituído pelo fabricante ou serviço autorizado com um cordão de alimentação especial disponibilizado pelo fabricante ou serviço autorizado.
 - As manutenções preventivas com potencial de causar acidentes devem ser objeto de planejamento e gerenciamento efetuado por um profissional legalmente habilitado.
 - Partes metálicas são condutoras de calor, portanto, antes de iniciar qualquer manutenção verifique se o equipamento está completamente resfriado;
 - Se houver realmente a necessidade de acionar a Assistência Técnica G.Paniz, caso o equipamento não esteja funcionando conforme as especificações, tenha a nota fiscal e o Manual de Instruções à mão e entre em contato com o Serviço de Atendimento G.Paniz. Este lhe prestará esclarecimento sobre pequenos problemas que eventualmente venham ocorrer em seu equipamento e lhe indicará o assistente técnico mais próximo. Para facilitar a reposição de peças, cite sempre a referência da máquina, nesse caso Forno Turbo Elétrico.

TROCA DA LÂMPADA



Para efetuar a troca das lâmpadas seguir os passos descrito abaixo:

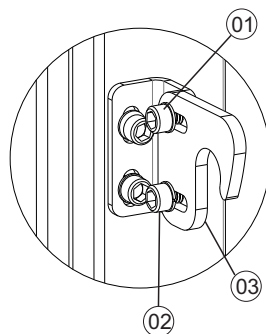
- 1º Passo - Remova o equipamento da tomada;
 - 2º Passo - Desligue o disjuntor;
 - 3º Passo - Verifique se o forno está frio, prossiga se estiver ;
 - 4º Passo - Remover o item 01 com o auxílio de uma chave de fenda;
 - 5º Passo - Utilize uma chave philips para afrouxar os parafusos (item 02) através dos furos que apareceram no (item 03) após ser removido o (item 01) ;
 - 6º Passo - Remova a calha (item 03), no sentido da seta;
 - 7º Passo - Remova a lâmpada (item 04) puxando-a para cima.
- ATENÇÃO: Não coloque a mão diretamente na lâmpada quando for efetuar a troca da mesma utilize uma luva limpa.**

ATENÇÃO: Entrar em contato com a assistência técnica para adquirir a lâmpada .

REGULAGEM DE PRESSÃO DA PORTA

Para aumentar a pressão de fechamento da porta e eliminar fuga de vapores do forno proceda da seguinte forma:

- 1- Com uma chave allen afrouxe os parafusos (item 01) e (item 02).
- 2 - Após afrouxar os parafusos desloque a peça (item 03) conforme a sua necessidade , (quanto mais deslocado para fora do forno menor ficará a pressão da porta, e quanto mais for deslocado para dentro do forno maior será a pressão da porta).
- 3- Após ter regulado aperte os parafusos (item 01) e (item 02) novamente.



PARÂMETROS

Parâmetros de Modo de Trabalho

DISPLAY	DEFAULT	DISPLAY	DEFAULT
F01	01	F08	00
F02	05	F09	60
F03	03	F10	-
F04	03	F11	0000
F05	05	F12	0000
F06	250	F13	01
F07	00		

Parâmetros de Processo Programação dos Parâmetros

DISPLAY	DEFAULT
SPT	200
TPO	18:00
VAP	04

DISPLAY	DEFAULT
REC	01
SP-T	180°
T _{po}	18:00
-u-	06 s

Seleção de Receita

DISPLAY	DEFAULT
rec	01

OCORRÊNCIA DE DEFEITOS

PROBLEMAS	ANÁLISE	SOLUÇÕES
Falha Termopar (Controlador)	Alarmes relacionados ao termopar.	- Entrar em contato com a assistência técnica.
Sensor em Curto (Controlador)	Alarmes relacionados ao sensor em curto.	- Entrar em contato com a assistência técnica.
Porta	Vazamento de vapor	- Fazer a regulagem da porta (regular o trinco e a regulagem das dobradiças) - Fazer a troca das borrachas.
Lâmpada	Lâmpada não liga.	- Trocar a lâmpada conforme página 15
Assamento Pães	Pães na parte superior muito mais claro do que os pães na parte inferior.	- Entrar em contato com a assistência técnica - Verificar tempo de recarga da fornada. - Qualidade se o pão introduzido está totalmente úmido e não encascado (superfície seca).
	Pães não assam no tempo determinado.	- Verificar o tempo de cozimento. - Verificar a temperatura de trabalho. - Entrar em contato com a Assistência Técnica.
	Marcas Brancas na coloração dos Pães.	- Entrar em contato com a assistência técnica - Verificar tempo de recarga da fornada. - Qualidade se o pão introduzido está totalmente úmido e não encascado (superfície seca).
	Verificar se a hélice está ligada	- Ligar a hélice - Entrar em contato com a assistência técnica
	Homogeneidade de Cozimento	- Qualidade se o pão introduzido está totalmente úmido e não encascado (superfície seca). - Entrar em contato com a assistência técnica - Verificar tempo de recarga da fornada.
Resistências	Queimada	- Entrar em contato com a assistência técnica.

LIMPEZA

- Antes de efetuar a limpeza desligue a chave geral e retire os cabos da tomada e certifique-se de que seu equipamento esteja completamente frio.
- Nunca utilize acessório de metal (faca, colher, etc) para não agredir as partes de aço inoxidável.
- Para a limpeza externa, aconselha-se utilizar um pano úmido com sabão neutro. Nunca utilize mangueira de água pois poderá provocar curto circuito e danificar os componentes elétricos como motor e itens de segurança.
- A limpeza de seu equipamento deverá ser feita sempre após a sua utilização. Não utilize produtos abrasivos, somente sabão neutro.
- Este aparelho não deve ser limpo com jato de água.
- O equipamento não poderá ser submergido para limpeza.
- Não jogue água contra o vidro, limpe-o com um pano húmido após estar completamente frio.

VERSIÓN ESPAÑOL

PRESENTACIÓN

La empresa, especializada en el ramo de máquinas para alimentación, ofrece una variada línea de productos, que atienden las necesidades del mercado. Son decenas de equipos diseñados para facilitar el trabajo de quien actúa en el ramo de alimentación. Ofrecemos equipos para restaurantes, panificadoras, carnicería, pizzerías, supermercados, confiterías e incluso para cocinas residenciales e industriales.

Todos los productos se fabrican con materiales de alta calidad y acabado superior, dentro de las normas de seguridad e higiene de las leyes vigentes.

La facilidad en la instalación, mantenimiento mínimo, bajo consumo y el alto rendimiento productivo, colocan los productos G.Paniz, al frente en el mercado, con ventajas de economía, productividad, seguridad y calidad.

Queremos felicitarle por haber elegido un producto con la calidad a la que el nombre merece, G.Paniz.

FINALIDAD DEL MANUAL

El propósito de este manual es pasar al usuario la información necesaria sobre el producto que acaba de adquirir. Lea este manual atentamente y tendrá la orientación correcta para que obtenga un mejor aprovechamiento y durabilidad del equipo.

SEGURIDAD

- Este aparato no debe ser utilizado por personas (incluyendo niños) con capacidad física, sensorial o mental reducida, falta de experiencia o conocimiento, a menos que hayan recibido instrucciones en cuanto al uso de este equipo por persona responsable de su seguridad.



Tierra de protección

IEC 60417-5019

Identificar cualquier terminal que esté destinado a conectar con un conductor externo para protección contra descargas eléctricas en caso de fallo o en el terminal de una tierra de protección (Tierra)electrodo.



Equipotencialidad
IEC 60417-5021

Para identificar el terminal de interconexión, que pretende mantener diversos aparatos con el mismo potencial. No es necesariamente la Tierra de una conexión local.



Superficie Quente
IEC 60417-5041



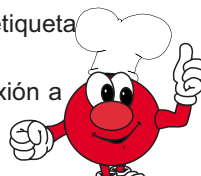
Tensión peligrosa
IEC 60417-5036

Para indicar los riesgos derivados de las tensiones peligrosas



Para evitar quemaduras, no utilice recipientes cargados con líquidos o productos a cocinar que se vuelven fluidos por el calentamiento a niveles más altos que los que pueden observarse fácilmente.

- Asegúrese de que la tensión de su aparato está de acuerdo con la etiqueta que acompaña al producto (en el cordón de alimentación).
- Para evitar choques y daños en su producto, compruebe la conexión a tierra de su red eléctrica.
- Los niños deben ser vigilados para asegurar que no estén jugando con el aparato.



Atención

ES PROHIBIDA LA RETIRADA DE CUALQUIER TIEMPO DE SEGURIDAD DE SU MÁQUINA BAJA PENA DE PÉRDIDA DE LA GARANTÍA Y FUNCIONAMIENTO DEL EQUIPO.

INSTRUÇÕES DE SEGURANÇA

Para mayor seguridad del operador es necesario el uso de EPI (Equipo de Protección Individual). En la operación utilizar guantes de protección y delantal. Cuando vaya a hacer la higienización utilice máscara y gafas de protección.



Anteojos de protección



Guante de protección



Máscara de protección



Delantal de protección

Al abrir la puerta del horno, manténgase detrás de la misma y haga la apertura en dos etapas:

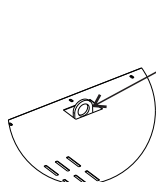
- 1 Abra un poco la puerta y espere la salida de calor y vapor del horno.
- 2 abra toda la puerta del horno.

RECEPCIÓN Y TRANSPORTE DEL PRODUCTO

Al recibir recomendamos cuidado e inspección para detectar cualquier avería proveniente del transporte, tales como:

- 1) amasados y arañazos en la pintura;
- 2) Rompecabezas;
- 3) Falta de piezas a través de la violación del embalaje.
- 4) Cuando vaya a mover su equipo, use las asas para moverlo como en el dibujo abajo, nunca eche su horno para transportarlo.
- 5) Compruebe que el kit ha venido con los siguientes elementos:
 - 1 Prueba (Excepto en el modelo FTE-150);
 - 1 Manguera de agua;

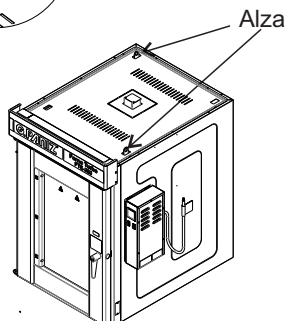
NOTA: En caso de avería en la recepción, por cualquier motivo mencionado anteriormente, la fábrica no se ha y en el caso de las mujeres.



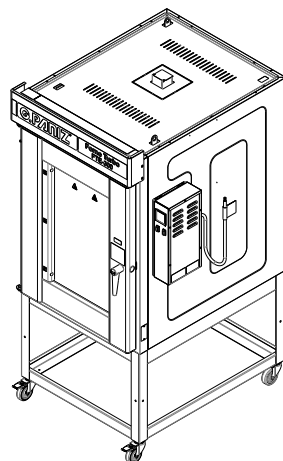
Alza

Utilice estas asas para mover y transportar el horno. Utilizar siempre lanzas hidráulicas o tallas.

OBS: Los tirantes ya se fijan en el de los equipos.



Alza



INSTALACIÓN FTE-150/240/300

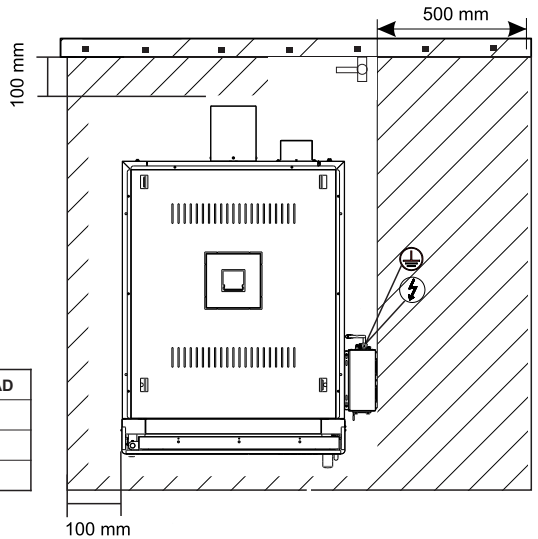
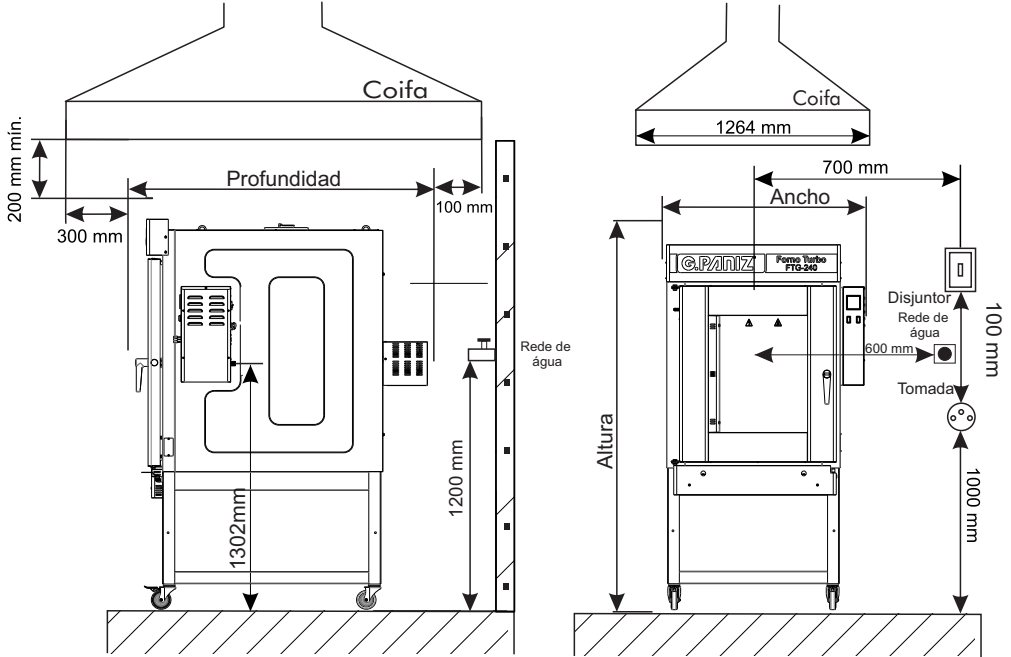


Tabla de dimensiones

MODELO	ALTURA	ANCHO	PROFUNDIDAD
FTE-150	1575 mm	1046 mm	1357 mm
FTE-240	1880 mm	1046 mm	1485 mm
FTE-300	2070 mm	1046 mm	1485 mm

ESTE EQUIPAMIENTO NECESSITA DE:

-  CONEXÃO ELÉTRICA
-  TERMINAL TERRA
-  ÁREA PARA MANUTENÇÃO
-  ENTRADA ÁGUA
-  TOMADA
-  DISJUNTOR

CARACTERÍSTICAS TÉCNICAS DEL HORNO

Diseñado como horno de cocción, es fabricado en la configuración de alimentación eléctrica, pudiendo ser 220V Monofásico, 220 trifásico y 380V trifásico.

Los modelos disponibles de horno tienen capacidad para acomodar, 5 esteras (FTE-150), 8 esteras (FTE-240) o 10 esteras (FTE-300). La cámara tiene clavijas para la regulación del espaciado entre orugas, para acomodar bandejas de dimensiones estándar de mercado, como por ejemplo 40x60, 45x65, 58x70 y 60x80 cm.

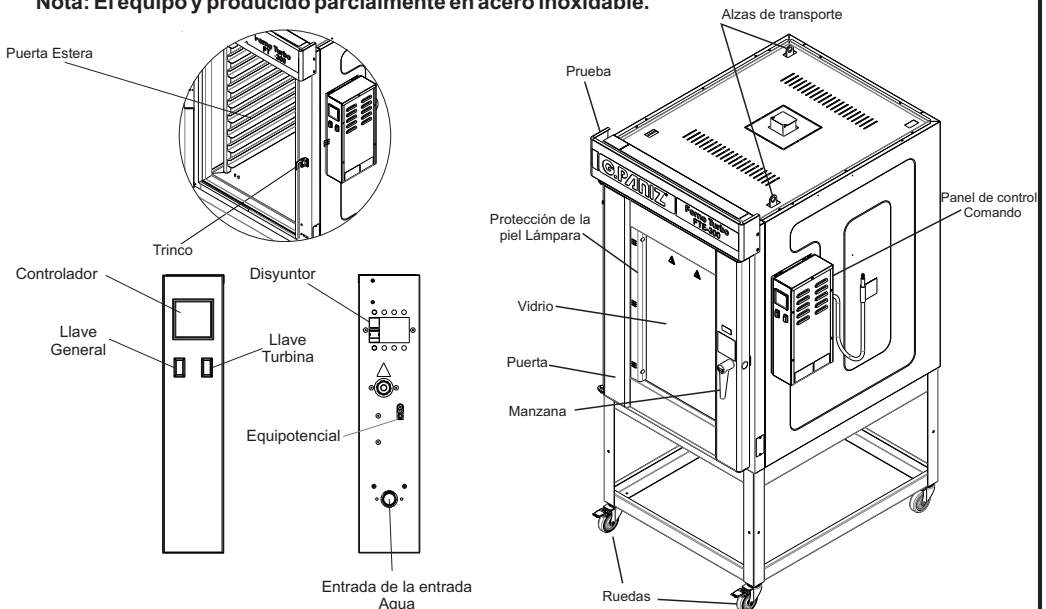
La temperatura de funcionamiento debe situarse entre 160°C y 180°C para asado de pan, siendo que el horno posee un sistema controlado electrónicamente que evita la elevación de temperatura superior a los 250°C.

Atiende el trabajo constante en panaderías y similares con mucha eficiencia, rapidez y calidad. Cumple las normas referentes a la seguridad mecánica y eléctrica, de acuerdo con la IEC 60335-1 e IEC 60335-2-42.

El equipo se produce con la puerta y el marco en acero inoxidable, los laterales son de acero con pintura epoxi blanca y el techo y la trasera son de chapa galvanizada, cámara interna de acero 1020 revestida con pintura de alta temperatura, soporte cinta en acero inoxidable.

El equipo está destinado para panificación y confitería.

Nota: El equipo y producido parcialmente en acero inoxidable.



DADOS TÉCNICOS

MODELO	FTE-150	FTE-150	FTE-150	FTE-240	FTE-240	FTE-240	FTE-300	FTE-300
ALIMENTAÇÃO ELÉTRICA	Monofásica	Trifásico	Trifásico	Monofásica	Trifásico	Trifásico	Trifásico	Trifásico
POTÊNCIA (kW/h)	10,5	10,5	10,5	15,7	15,7	15,7	18,7	18,7
FREQUÊNCIA (Hz)	60	60	60	60	60	60	60	60
TENSÃO (V)	220	220	380	220	220	380	220	380
CONSUMO ELETRICO (Kwh)	7,4	7,4	7,4	11	11	11	13	13
CORRENTE NOMINAL (A)	47,70	27,50	15,90	71,30	41,30	23,90	49,20	28,50
DISJUNTOR MOTOR	C10	C10	C10	C10	C10	C10	C10	C10
CORDÃO DE ALIMENTAÇÃO	5 X 6mm	4 X 10mm	3 X 10mm	3 X 25mm	4 X 10mm	5 X 6mm	4 X 10mm	5 X 6mm
DISJUNTOR RESISTÊNCIA	C63	C32	C20	C80	C50	C25	C63	C32

INSTRUCCIONES GENERALES DE INSTALACIÓN

- Instalar el equipo en una superficie plana y después de utilizar las trabas de las ruedas.
- Dejar un espacio conforme página 06 alrededor del equipo.
- Para la operación adecuada, este equipo debe ser instalado en local con temperatura entre 5°C a 25°C.
- Mantener el equipo fuera del alcance de los niños.
- El equipo debe colocarse bajo una campana para la recolección de vapores procedentes del uso del equipo, si no tiene instalada una que tenga un caudal de 36m³ / h.

INSTRUCCIÓN DE INSTALACIÓN ELÉCTRICA


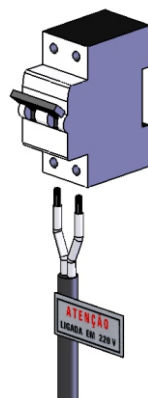
- El equipo debe ser aterrizado obligatoriamente para evitar riesgos al operador y daños al equipo.
- Utilizar tomas para 20A con pin 4,8mm según NBR 6147.
- No extraiga el pasador de tierra del cable eléctrico.
- Nunca usar extensiones o 'T' para la conexión de los equipos.
- Hacer la conexión del terminal equidistencial cerca del adhesivo,  con cable de 6 a 8 mm.
- Cuando la tensión es de 380V es necesario un conductor neutro.

TABLA DE DISYUNTORES

Es importante tener un disyuntor instalado en su red eléctrica según lo sugerido en la tabla abajo. Si es necesario contratar a un electricista profesional, cualificado y de su confianza, para adecuar la instalación eléctrica.

Modelo	Tensión	Disyuntor Curva/Corrente	Sección del conductor (ancho del hilo)
FTE-150	220V Mono. 60Hz	C - 63A	10 mm ²
FTE-150	220V Trif. 60Hz	C - 32A	10 mm ²
FTE-150	380V Trif. 60Hz	C - 20A	6 mm ²
FTE-240	220V Mono. 60Hz	C - 80A	25 mm ²
FTE-240	220V Trif. 60Hz	C - 50A	10 mm ²
FTE-240	380V Trif. 60Hz	C - 25A	6 mm ²
FTE-300	220V Mono. 60Hz	C - 90A	25 mm ²
FTE-300	220V Trif. 60Hz	C - 63A	10 mm ²
FTE-300	380V Trif. 60Hz	C - 32A	6 mm ²



**Disyuntores
según norma
NBR NM 60898.**

**Conductores
según norma
NBR 5410**

INSTRUCCIÓN DE INSTALACIÓN CARRITO

Para efectuar el montaje del carrito siga los pasos descritos a continuación:

Paso 1 - Colocar el rodillo (ítem 01) a través del agujero según figura 1, y después de ello sujetarlo con la tuerca (ítem 02), fijar los 4 rodillos.

2º Paso - Posicionar la pierna (ítem 03) en el respaldo (ítem 04) conforme figura 2, después de posicionado colocar el tornillo (ítem 05) y prenderlo junto a la arandela y tuerca (ítem 06 y 07), fijar las 4 patas.

Paso 3 - Colocar el horno encima del carro que fue montado en los pasos anteriores, colocar el tornillo (ítem 05) en el agujero conforme figura 3 y sujetarlo junto a la arandela y la tuerca (ítem 06 y 07).

Figura 1

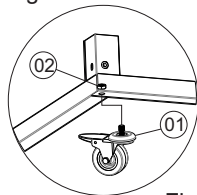


Figura 2

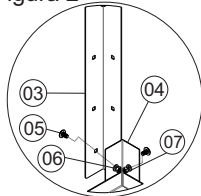
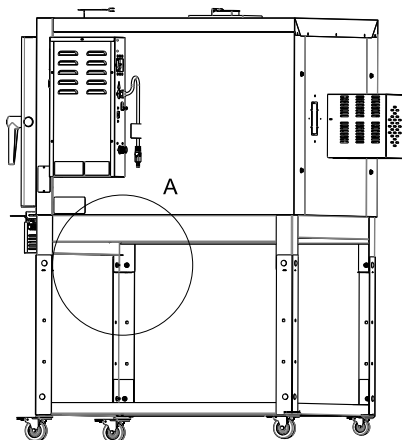
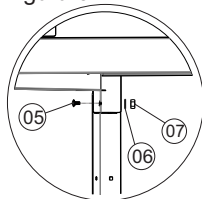


Figura 3

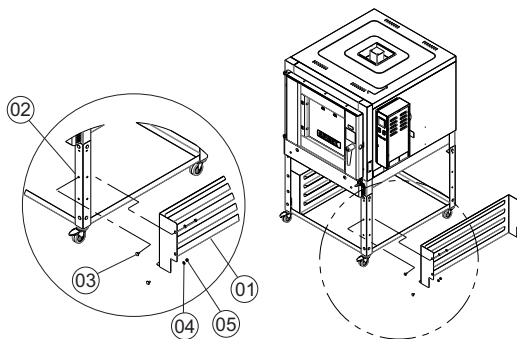


INSTRUCCIÓN DE INSTALACIÓN PUERTA ESTERA CARRITOS (ITEM OPCIONAL)

Para instalar el porta estera (ítem 01), colóquelo por la parte interna de la pierna (ítem 02), después de utilizar el tornillo (ítem 03) y más la arandela y la tuerca (ítem 04 y 05) para fijar, ambos lados y fije delante y detrás.

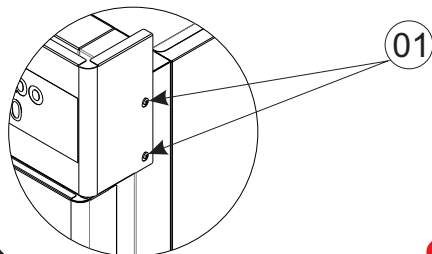
¡Atención!

Este artículo es opcional,
No acompaña el conjunto de soporte.

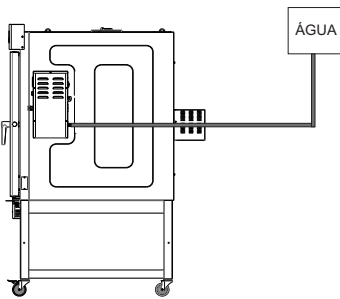


INSTALACIÓN DE LA TESTERA

Para instalar la prueba que acompaña el equipo es necesario aflojar el (ítem 01) usando una llave philips, no es necesario retirar los tornillos. Después de aflojados encaje la prueba en la posición y vuelva a apretar los tornillos.



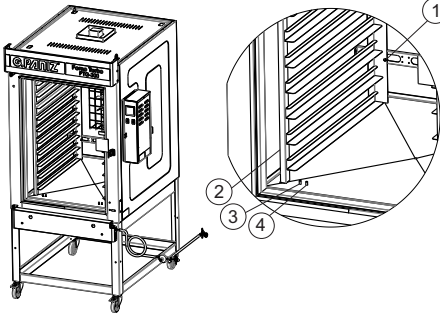
INSTALACIÓN DEL AGUA



Realice la conexión de la manguera de agua a la válvula solenoide ubicada en la parte trasera del panel. Con el fin de no producirse daños, la válvula debe obtener un vapor homogéneo, la alimentación del agua no debe ser directa de la calle debido a las variaciones de presión, habiendo la necesidad de ser alimentada a través de la caja de agua para que la presión sea constante. Instale siempre un registro en la red para permitir el cierre del agua cuando sea necesario. La presión de agua de la alimentación debe estar entre 78500 Pa a 196100 Pa (o 0,8 a 2 kgf / cm²).

Atención: Si su horno tiene un depósito de agua no se hace necesario la instalación de la red hidráulica, pero es necesario mantener el depósito de agua siempre abastecido.

INSTALACIÓN PUERTA ESTEIRAS



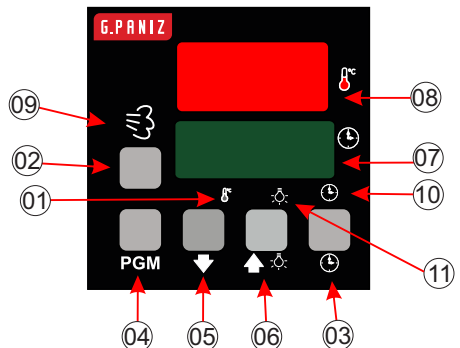
Para ajustar el porta estera y necesario suelta el tornillo (ítem 1), después de soltar retirar la puerta de la estera (ítem 2), para retirar la puerta de la estera tire del mismo hacia arriba hasta que suelte la parte inferior, después de soltar incline en 45° para soltar la parte superior después de eso coloque en el perno lateral deseado (ítem 3, o ítem 4), después de posicionado encaje y apriete el tornillo (ítem1).

ATENCIÓN: Utilizar esteras que tienen asas de seguridad.





CONTROLADOR

Después de haber observado las recomendaciones descritas anteriormente para el buen funcionamiento, del equipo, el mismo estará disponible para su uso.






- 1) Indicador de salida de calentamiento accionado;
- 2) Tecla de accionamiento del tiempo de vapor;
- 3) Tecla de activación del temporizador;
- 4) Tecla de acceso a programación;
- 5) Tecla Down: Disminuye el valor programado;
- 6) Tecla Up: Aumenta el valor programado y Acciona la lámpara por el tiempo programado.
- 7) Display que indica el tiempo transcurrido o Los valores de los parámetros programables.
- 8) Display que indica la temperatura presente En el sensor de temperatura o los parámetros Programables.
- 9) Indicador de salida de vapor accionado;
- 10) Indicador LED de temporizador accionado.
- 11) Indicador LED de salida de lámpara accionada.



TIEMPO Y PROGRAMACIÓN DE LA TEMPERATURA



PROGRAMAÇÃO: para ajustar la temperatura deseada pulse la tecla **PGM** aparece entonces en la pantalla superior de la letra **(SPL)**, esta vez pulse las teclas  o  a la temperatura deseada. Para establecer el cierre de esta edición de nuevo el botón o **PGM** aparecerá en la pantalla superior de las letras **(EPO)** en este momento pulse las teclas  o  a la hora deseada.


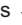

PROGRAMACIÓN DE VAPOR

Para programar o tempo de vapor pressione as teclas ,  e  para ter acesso a programação, após isso utilize as teclas  e  para ajustar o valor desejado.



OBS: O vapor apenas será acionado se o forno estiver com uma temperatura mínima de 120 C°.

PROGRAMACIÓN Y SELECCIÓN DEL RECETA

Presione la tecla **PGM** durante 3 segundos para acceder a la selección, las teclas  y  para ajustar los valores deseados y **PGM** para seleccionar la receta deseada.

Pressione as teclas **PGM** e  por 03 segundos para ter acesso a programação das receitas. A senha de programação será solicitada. Utilize as teclas  e  para ajustar os valores desejados e a tecla **PGM** para alternar entre os parâmetros e sair da programação.

FUNCIONAMIENTO DE LA LÁMPARA

La ira lámpara de fuego cuando se pulsa la tecla  y permanecerá activa durante el tiempo programado, durante el tiempo programado en la tecla que se pulsa la  ira apagar la lámpara.

ALARMAS

Alarma de Termopar: Cuando la pantalla superior de la palabra **(Err)** la pantalla inferior el controlador palabra **(FALH)** detecta un fallo del sensor de temperatura. Asegúrese de que el sensor está conectado correctamente al controlador y el sensor no está dañado.

Alarma del temporizador: La alarma se disparará cuando el tiempo determinado al principio de la operación de "cero", o cuando la temperatura alcance el grado determinado al principio de la operación. Durante la alarma, la pantalla inferior parpadeará y el beep sonará. Para cancelar la alarma presione la tecla **PGM** .

INSTRUCCIONES PARA LA FORNADA DE PAN

Instrucciones de una fornada (estera 58x70)

- 1- Preparar las esteras con 30 panes de modo que los panes queden igualmente separados entre sí respetando el espacio de la estera.
- 2- Hacer el precalentamiento del horno hasta 185° C.
- 3- Después de precalentado abrir el horno y añadir las bandejas que se cargan con panes, máximo 10 segundos por bandeja para que no ocurra tanta pérdida de calor, insertar la bandeja de la más alta a la más baja.
- 4- Cierre la puerta y accione el sistema de vaporización del controlador (consulte la página 11).
- 5- Después de dar inicio al proceso de cocción durante 18 yo a una temperatura máxima establecida de 180° C.

INSTRUCCIONES DE USO

Paso 1: Conectar la manguera de vapor, ver el procedimiento de instalación en la página 8;

Paso 2: Ajustar la llave selectora de tensión conforme la tensión de su red eléctrica;

Paso 3: Después de la verificación, conecte el cable a la toma de corriente.

Paso 4: Accione la llave general y la llave de la turbina, observe si la turbina está rotando y observe si el controlador está emitiendo alguna alarma sonora si está en la página 10 y 11.

Paso 6: Programe la temperatura deseada según el alimento que vaya a hornear.

Paso 7: Programe el vapor deseado, ver página 11.

Paso 8: Haga el precalentamiento del horno. La primera vez que utilice el equipo es necesario hacer el precalentamiento a 200°C para que ocurra la quema de la tinta, dejar el horno encendido por 1 hora, pudiendo ocasionar olor y humo a causa de la quema, prosiga solamente después de haber sido eliminado todo el humo;

Paso 9: Abra la puerta del horno, observe que la turbina se apagará y se recomienda un tiempo de 10 segundos por cinta para efectuar el reabastecimiento.

Paso 10: Recomendamos cerrar la válvula de vapor manual y mantener cerrada por más o menos 5 minutos, después del período abierto la válvula y mantener abierto hasta el final del ciclo.

Paso 11: Después de transcurrido el tiempo establecido el controlador emitió un aviso sonoro indicando el final del asado, en este momento las esteras deben ser retiradas del horno, si desea una nueva fornada cierre la puerta y deje el horno volver la temperatura y posteriormente repetir el asado

Paso 12: Para apagar su horno, apague la llave general y la llave de la turbina.

Paso 13: Abra la puerta al final del proceso, esto prolongará la vida útil del caucho.

Paso 14: Cierre el registro de esfera.

ATENCIÓN: Nunca utilizar su equipo con la turbina apagada, esto ocasionará la pérdida de garantía.

MANTENIMIENTO

- Para identificar desviaciones de desempeño y deterioro de la seguridad, mantenimientos periódicos deben ser realizados conforme cronograma de mantenimiento, debiendo tener registros para futuras auditorías.

- El equipo de mantenimiento del cliente debe revisar y probar las condiciones eléctricas (contactores, cables, contactos, llaves, etc.) una vez al mes.

- La situación normal de trabajo del equipo debe restaurarse sólo cuando los responsables del mantenimiento hayan finalizado el servicio. Todas las protecciones fijas que, por ventura, hayan sido removidas, deben volver a colocar y atornillarse de nuevo según estaban;

- Sólo personas autorizadas y entrenadas, que reconocen todos los riesgos del equipo deben realizar el mantenimiento.

- El mantenimiento periódico del equipo evita el desgaste prematuro de las piezas que trabajan entre sí. Además del mantenimiento, es necesario realizar algunas comprobaciones:

- Si el cordón de alimentación está dañado, el mismo debe ser sustituido por el fabricante o servicio autorizado con un cordón de alimentación especial suministrado por el fabricante o el servicio autorizado.

- Los mantenimientos preventivos con potencial de causar accidentes deben ser objeto de planificación y gestión efectuados por un profesional legalmente habilitado.

- Las partes metálicas son conductores de calor, por lo tanto, antes de iniciar cualquier mantenimiento, compruebe que el equipo está completamente enfriado;

- Si hay realmente necesidad de accionar la Asistencia Técnica G.Paniz, si el equipo no está funcionando conforme a las especificaciones, tenga la factura y el Manual de Instrucciones a la mano y póngase en contacto con el Servicio de Atención al Cliente de G.Paniz. Este le dará una aclaración sobre los pequeños problemas que eventualmente ocurran en su equipo y le indicará el asistente técnico más cercano. Para facilitar la reposición de piezas, cite siempre la referencia de la máquina, en este caso Horno Turbo Eléctrico.

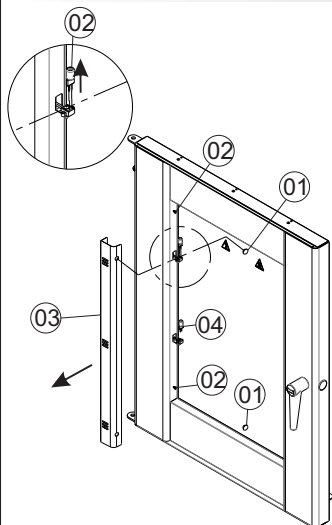
CAMBIO DE LA LÁMPARA

Para efectuar el cambio de las lámparas, siga los pasos descritos a continuación:

- Paso 1 - Retire el equipo de la toma de corriente;
 Paso 2 - Desconecte el disyuntor;
 Paso 3 - Verifique que el horno esté frío, continúe si está;
 Paso 4 - Quitar el ítem 01 con el auxilio de un destornillador;
 Paso 5 - Utilice una llave philips para aflojar los tornillos (ítem 02) a través de los agujeros que aparecieron en (ítem 03) después de ser removido el (ítem 01);
 Paso 6 - Quitar el raíl (ítem 03), en el sentido de la flecha;
 Paso 7 - Quite la lámpara (ítem 04) tirando de ella hacia arriba.

ATENCIÓN: No coloque la mano directamente en la lámpara cuando vaya a realizar el cambio de la misma, utilice un guante limpio.

ATENCIÓN: Póngase en contacto con el servicio técnico para adquirir la lámpara .



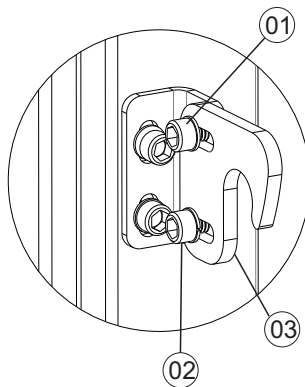
REGULACIÓN DE PRESIÓN DE LA PUERTA

Para aumentar la presión de cierre de la puerta y eliminar la fuga de vapores del horno proceda del siguiente modo:

1- Con una llave allen afloje los tornillos (ítem 01) y (ítem 02).

2 - Después de aflojar los tornillos desplace la pieza (ítem 03) según su necesidad, (cuanto más desplazado fuera del horno más pequeño quedará la presión de la puerta, y cuanto más sea desplazado dentro del horno más grande será la presión de la puerta).

3- Después de haber ajustado apretar los tornillos (ítem 01) y (ítem 02) nuevamente.



PARÁMETROS

Parámetros de modo de trabajo

DISPLAY	DEFAULT	DISPLAY	DEFAULT
F01	01	F08	00
F02	05	F09	60
F03	03	F10	-
F04	03	F11	0000
F05	05	F12	0000
F06	250	F13	01
F07	00		

Parámetros de Proceso

DISPLAY	DEFAULT
SPT	200
TPO	18:00
VAP	04

Selección de Receta

DISPLAY	DEFAULT
rec	01

Programación de los Parámetros

DISPLAY	DEFAULT
REC	01
SP-T	180°
T _{po}	18:00
-u-	06 s

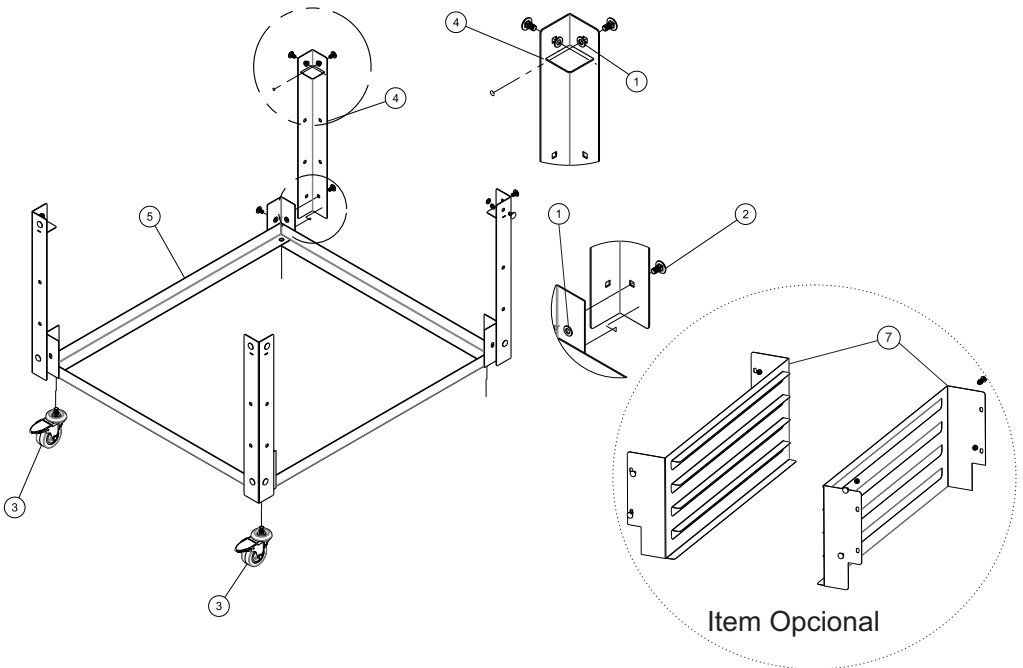
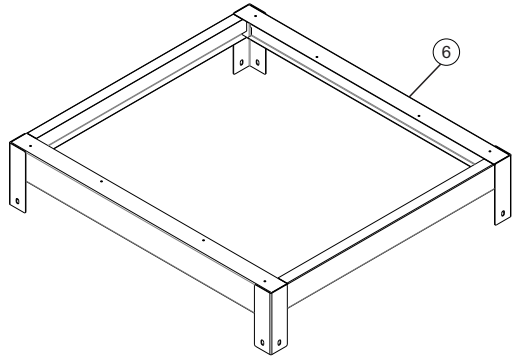
OCURRENCIA DE DEFECTOS

PROBLEMAS	ANÁLISIS	SOLUCIONES
Falla Termopar (Controlador)	Alarmas relacionadas con el termopar.	- Póngase en contacto con el servicio técnico.
Sensor en corto (Controlador)	Alarmas relacionadas con el sensor en corto.	- Póngase en contacto con el servicio técnico.
Puerta	Fugas de vapor	- Ajuste de la puerta (regular el trinquete y la regulación de las bisagras) - Hacer el cambio de las gomas.
Lámpara	La lámpara no se enciende.	- Cambio de la lámpara según página 15
Asado Panes	Los panes en la parte superior mucho más claro que los en la parte inferior.	- Contacte con el servicio técnico - Comprobar el tiempo de recarga del horno. - Calidad si el pan introducido está totalmente húmedo y no (superficie seca).
	Los panes no asan en el tiempo determinado.	- Comprobar el tiempo de cocción. - Verificar la temperatura de trabajo. - Póngase en contacto con el Servicio Técnico.
	Marcas Blancas en la coloración de los Panes.	- Contacte con el servicio técnico - Comprobar el tiempo de recarga del horno. - Calidad si el pan introducido está totalmente húmedo y no (superficie seca).
	Verificar si la hélice está activada	- Conectar la hélice - Contacte con el servicio técnico
	Homogeneidad de la cocción	- Calidad si el pan introducido está totalmente húmedo y no (superficie seca). - Póngase en contacto con el servicio técnico. - Comprobación de tiempo de recarga de la fornada.
Resistencia	Quemado	- Póngase en contacto con el servicio técnico.

LIMPIEZA

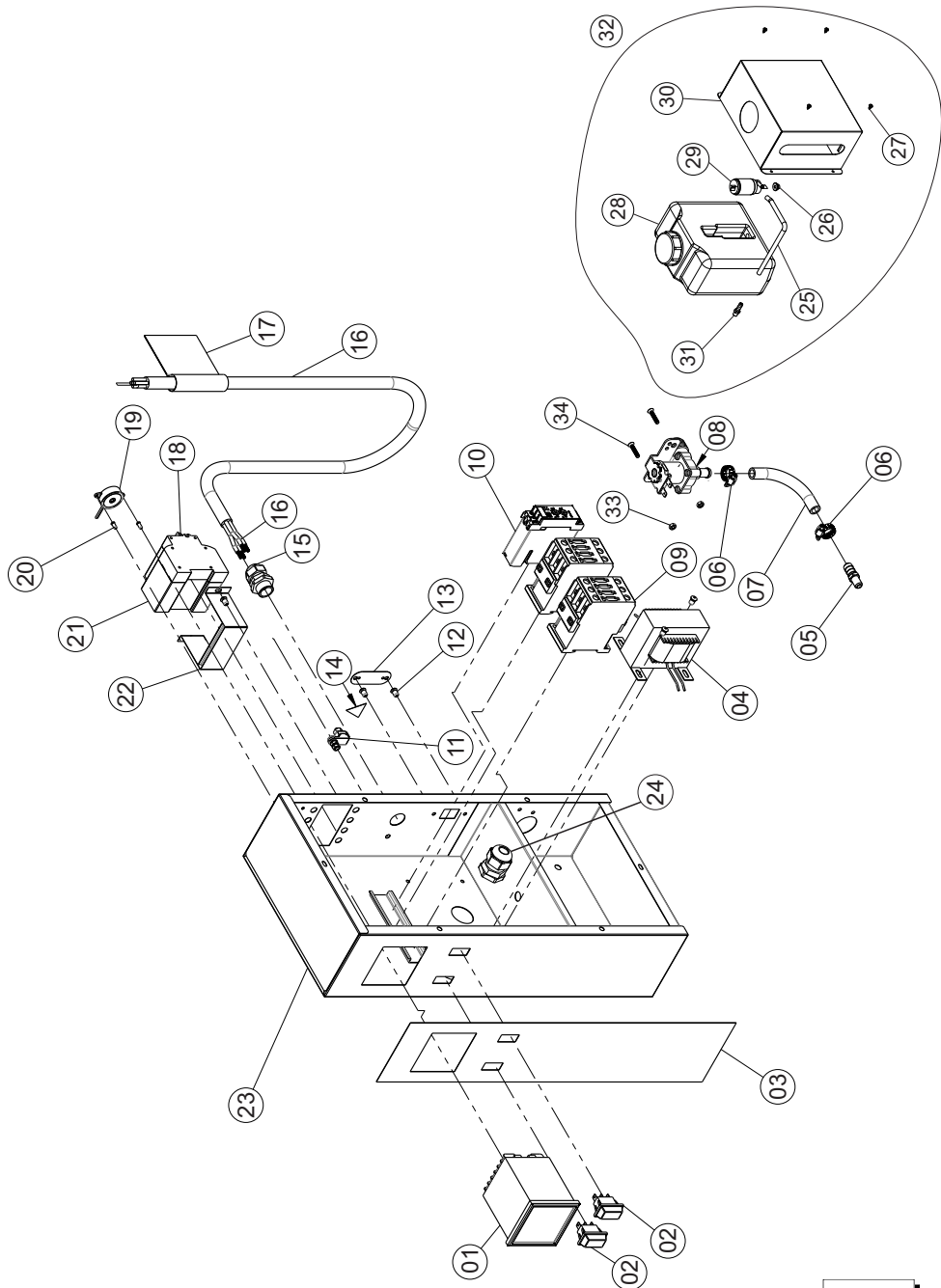
- Antes de efectuar la limpieza, desconecte la llave general y retire los cables de la toma de corriente y asegúrese de que su equipo esté completamente frío.
- Nunca utilice accesorio de metal (cuchillo, cuchara, etc) para no agredir las partes de acero inoxidable.
- Para la limpieza externa, se aconseja utilizar un paño húmedo con jabón neutro. Nunca utilice mangueras de agua, ya que podría provocar un cortocircuito y dañar los componentes eléctricos como motor y elementos de seguridad.
- La limpieza de su equipo deberá realizarse siempre después de su utilización. No utilice productos abrasivos, sólo jabón neutro.
- Este aparato no debe limpiarse con chorro de agua.
- El equipo no puede ser sumergido para limpieza.
- No arroje agua contra el cristal, límpielo con un paño húmedo después de estar completamente frío.

VISTA EXPLODIDA CARRINHO



ITEM	DESCRIÇÃO	FTE-150 Mercado Nacional	FTE-150 Inox Mercado Nacional
1	Arruela Lisa M8	02529	02529
2	Parafuso Francês M8 x 16	12790	12790
3	Rodízio Giratório com Freio	17482	17482
4	Conjunto Perna Carrinho	22212	22921
5	Conjunto Carrinho Inferior	22215	22924
6	Conjunto Carrinho Superior	22433	22944
7	Kit corrediça (Opcional)	22892	-

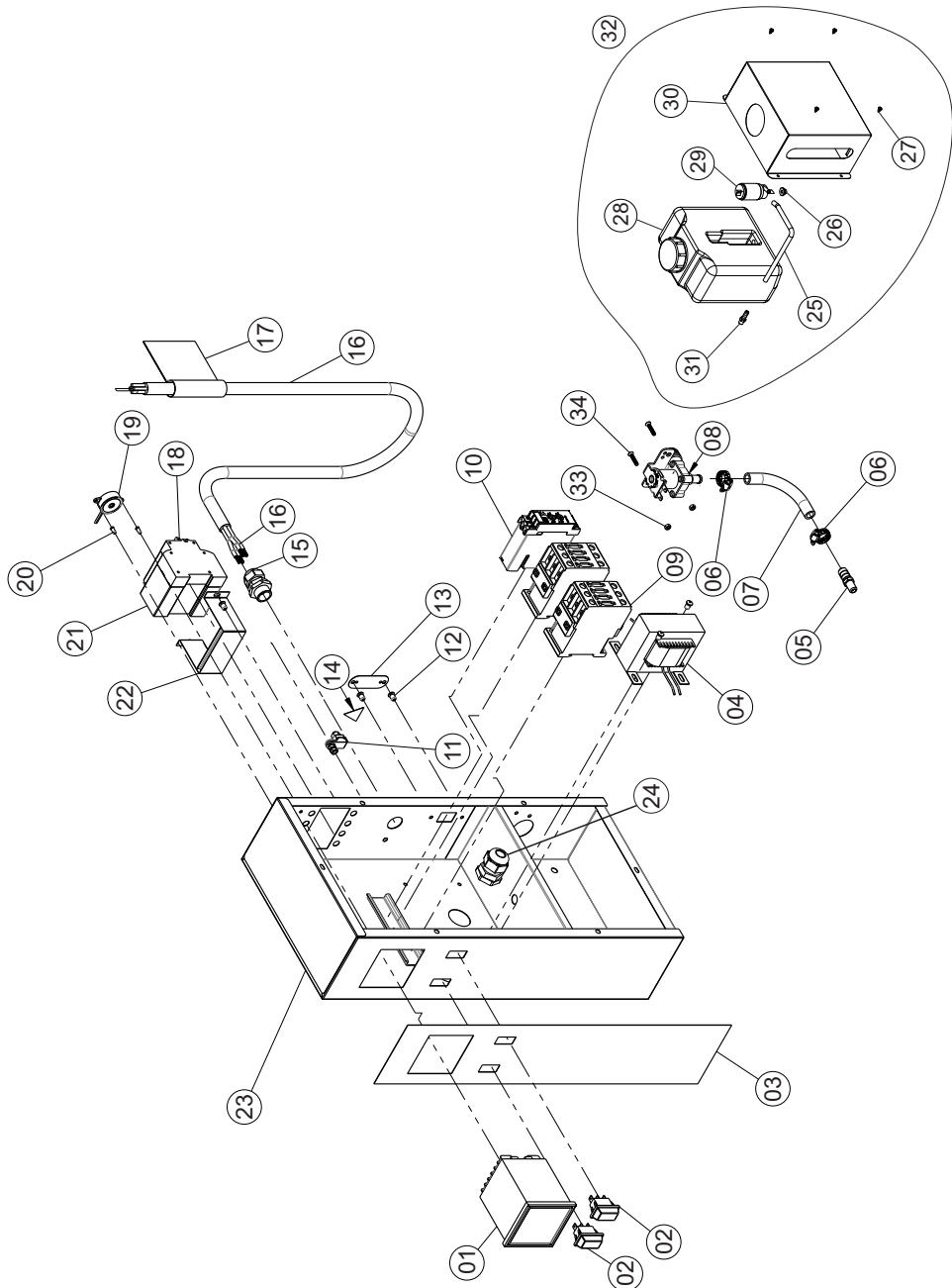
VISTA EXPLODIDA PAINEL FTE- 150



LISTA DE PEÇAS FTE- 150

ITEM	DESCRIÇÃO	FTE-150 MONO-220V	FTE-150 TRI-220V	FTE-150 TRIF-380V	FTE-150 Mono-220V Reservatório	FTE-150 Trif-220V Reservatório	FTE-150 Trif-380V Reservatório
1	Controlador INV 20001	00685	00685	00685	00685	00685	00685
2	Chave Liga/Desliga	03914	03914	03914	03914	03914	03914
3	Etiqueta Painel Elétrico	72341	72341	72341	72341	72341	72341
4	Transformador Eletromagnético	13723	13723	13723	13723	13723	13723
5	Espiga 3/8" R.1/8" BSP	10332	10332	10332	-	-	-
6	Abraçadeira Rosca Sem Fim	01002	01002	01002	-	-	-
7	Mangueira Solenóide de Água	16986	16986	16986	-	-	-
8	Válvula de Água Simples	02599	02599	02599	-	-	-
9	Contactora	13424	72203	72203	13424	72203	72203
10	Relé Falta de Fase	16154	15955	15956	15954	15955	15956
11	Conjunto Equipotencial	21092	21092	21092	21092	21092	21092
12	Rebite Pop 4,1 x 10,2mm	9971	9971	9971	9971	9971	9971
13	Fechamento Chave Seletora	12341	12341	12341	12341	12341	12341
14	Etiqueta Tensão Perigosa	71578	71578	71578	71578	71578	71578
15	Prensa Cabo 3/4"	4970	4970	4970	4970	4970	4970
16	Cabo Elétrico	71821	11223	72370	71821	11223	72370
17	Etiqueta Atenção Voltagem	11294	11258	11259	11294	11258	11259
18	Disjuntor MDW	13674	13674	71540	13674	13674	71540
19	Sonoalarme Buzzer	70752	70752	70752	70752	70752	70752
20	Rebite Ø 2,1 x 8mm	16137	16137	16137	16137	16137	16137
21	Disjuntor	14523	14520	14522	14523	14520	14522
22	Conjunto Suporte Disjuntor	13613	13613	13613	13613	13613	13613
23	Conjunto Painel Elétrico	21935	21935	21935	21935	21935	21935
24	Prensa Cabo	71620	71620	71620	71620	71620	71620
25	Mangueira Sintética	-	-	-	72482	72482	72482
26	Grumet Eletro Bomba Univer.	-	-	-	72483	72483	72483
27	Parafuso 4,2 x 9,5 mm	-	-	-	70234	70234	70234
28	Reservatório de Água	-	-	-	72481	72481	72481
29	Eletrobomba universal	-	-	-	72480	72480	72480
30	Suporte do Reservatório	-	-	-	21890	21890	21890
31	Espiga 1/8 BSP P/Mangueira	-	-	-	72484	72484	72484
32	Conjunto Reservatório	-	-	-	21718	21718	21718
33	Porca M4	00760	00760	00760	-	-	-
34	Parafuso Cab. Ch. M4X20	1039	1039	1039	-	-	-

VISTA EXPLODIDA PAINEL FTE- 240/300



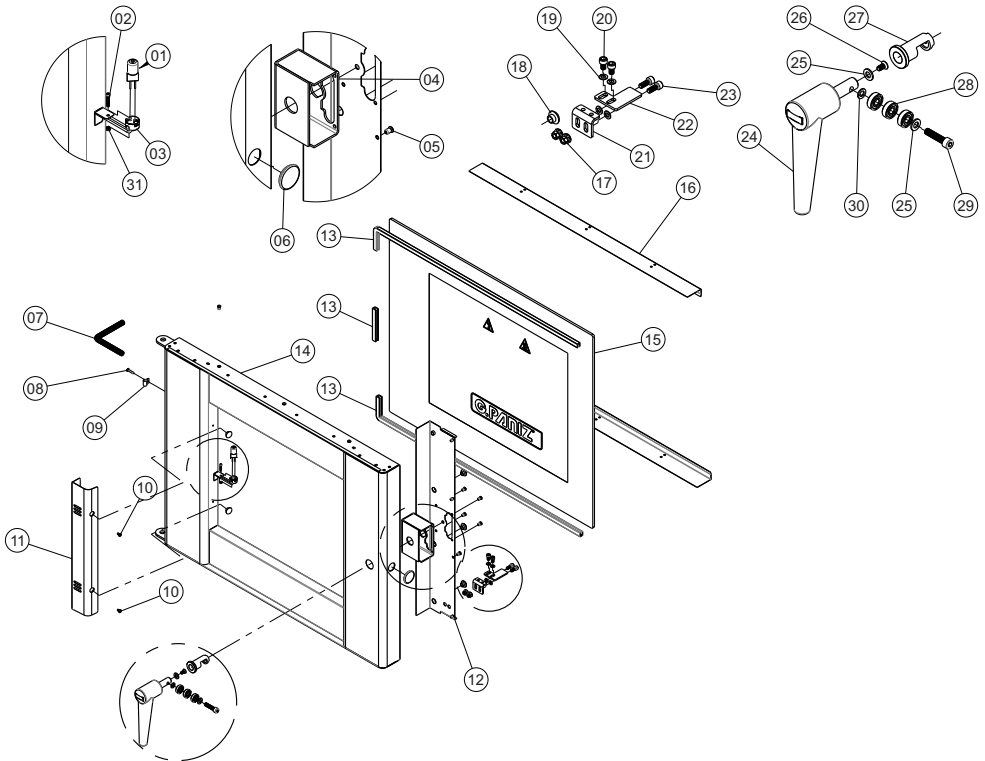
LISTA DE PEÇAS FTE- 240/300 TRIFÁSICO

ITEM	DESCRIÇÃO	FTE-240 MONO-220V	FTE-240 TRI-220V	FTE-240 TRIF-380V	FTE-300 TRIF-220V	FTE-300 TRIF-380V
1	Controlador INV 20001	00685	00685	00685	00685	00685
2	Chave Liga/Desliga	03914	03914	03914	03914	03914
3	Etiqueta Painel Elétrico	72341	72341	72341	72341	72341
4	Transformador Eletromagnético	72359	72359	72359	72359	72359
5	Espiga 3/8" R.1/8" BSP	10332	10332	10332	10332	10332
6	Abraçadeira Rosca Sem Fim	9978	9978	9978	9978	9978
7	Mangueira Solenóide de Água	16986	16986	16986	16986	16986
8	Válvula de Água Simples	02599	02599	02599	02599	02599
9	Contactora	7887	13423	72203	13425	72203
10	Relé Falta de Fase	16154	15955	15956	15955	15956
11	Conjunto Equipotencial	21092	21092	21092	21092	21092
12	Rebite Pop 4,1 x 10,2mm	9971	9971	9971	9971	9971
13	Fechamento Chave Seletora	12341	12341	12341	12341	12341
14	Etiqueta Tensão Perigosa	71578	71578	71578	71578	71578
15	Prensa Cabo 3/4"	71437	71437	71437	71437	71437
16	Cabo Elétrico	13418	11223	72370	11223	72370
17	Etiqueta Atenção Voltagem	11294	11258	11259	11258	11259
18	Disjuntor MDW-C10	71540	71540	71540	71540	71540
19	Sonoalarme Buzzer	70752	70752	70752	70752	70752
20	Rebite Ø 2,1 x 8mm	16137	16137	16137	16137	16137
21	Disjuntor	72109	14518	14521	14558	14519
22	Conjunto Suporte Disjuntor	13613	13613	13613	13613	13613
23	Conjunto Painel Elétrico	21997	21953	21953	21953	21953
24	Prensa Cabo	71620	71620	71620	71620	71620
33	Porca M4	00760	00760	00760	00760	00760
34	Parafuso M4x20	1039	1039	1039	1039	1039

LISTA DE PEÇAS FTE- 240/300 TRIFÁSICO COM RESERVATÓRIO

ITEM	DESCRIÇÃO	FTE-240 MONO-220V c/ Reservatório	FTE-240 TRI-220V c/ Reservatório	FTE-240 TRIF-380V c/ Reservatório	FTE-300 TRIF-220V c/ Reservatório	FTE-300 TRIF-380V c/ Reservatório
1	Controlador INV 20001	00685	00685	00685	00685	00685
2	Chave Liga/Desliga	03914	03914	03914	03914	03914
3	Etiqueta Painel Elétrico	72341	72341	72341	72341	72341
4	Transformador Eletromagnético	72359	72359	72359	72359	72359
5	Espiga 3/8" R.1/8" BSP	-	-	-	-	-
6	Abraçadeira Rosca Sem Fim	-	-	-	-	-
7	Mangueira Solenóide de Água	-	-	-	-	-
8	Válvula de Água Simples	-	-	-	-	-
9	Contactora	7887	13423	72203	13425	72203
10	Relé Falta de Fase	16154	15955	15956	15955	15956
11	Conjunto Equipotencial	21092	21092	21092	21092	21092
12	Rebite Pop 4,1 x 10,2mm	9971	9971	9971	9971	9971
13	Fechamento Chave Seletora	12341	12341	12341	12341	12341
14	Etiqueta Tensão Perigosa	71578	71578	71578	71578	71578
15	Prensa Cabo 3/4"	71437	71437	71437	71437	71437
16	Cabo Elétrico	13418	11223	72370	11223	72370
17	Etiqueta Atenção Voltagem	11294	11258	11259	11258	11259
18	Disjuntor MDW-C10	71540	71540	71540	71540	71540
19	Sonoalarme Buzzer	70752	70752	70752	70752	70752
20	Rebite Ø 2,1 x 8mm	16137	16137	16137	16137	16137
21	Disjuntor	72109	14518	14521	14558	14519
22	Conjunto Suporte Disjuntor	13613	13613	13613	13613	13613
23	Conjunto Painel Elétrico	21997	21953	21953	21953	21953
24	Prensa Cabo	71620	71620	71620	71620	71620
25	Mangueira Sintética	72482	72482	72482	72482	72482
26	Grumet Eletro Bomba Univer.	72483	72483	72483	72483	72483
27	Parafuso 4,2 x 9,5 mm	70234	70234	70234	70234	70234
28	Reservatório de Água	72481	72481	72481	72481	72481
29	Eletrobomba universal	72480	72480	72480	72480	72480
30	Suporte do Reservatório	21890	21890	21890	21890	21890
31	Espiga 1/8 BSP P/Mangueira	72484	72484	72484	72484	72484
32	Conjunto Reservatório	21718	21718	21718	21718	21718

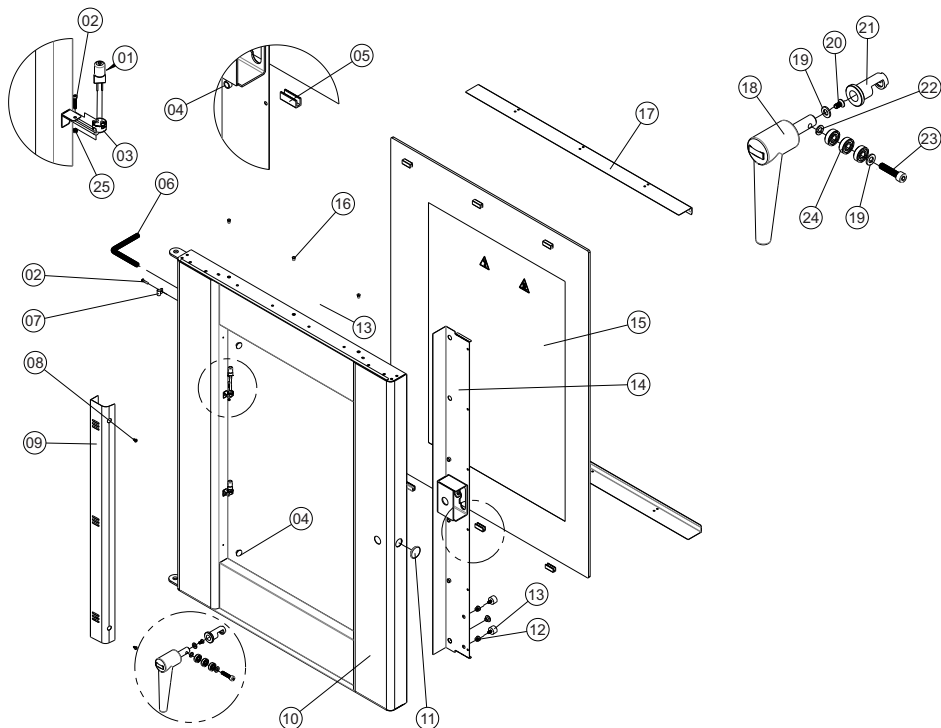
VISTA EXPLODIDA PORTA FTE-150



ITEM	DESCRIÇÃO	FTG-150
1	Lâmpada Halogênio 12 V	02661
2	Parafuso Fenda M3x16	02667
3	Chicote Simples Porcelana	72430
4	Conjunto Suporte Eixo Alavan.	22202
5	Rebite Pop 4,1 x 10,2 mm	9971
6	Tampão Porta do Forno	72348
7	Conduite Mola 200 mm	72345
8	Rebite Alumínio Ø 3,2	16794
9	Abraçadeira Conduite Porta	21923
10	Parafuso AA c/Pan 4,2 x 9,5	70234
11	Calha da Lâmpada	22205
12	Acabamento Interno da Porta	22201
13	Perfil de Silicone Tipo U	4974
14	Conjunto Porta Soldada	22196
15	Vidro da Porta	72404
16	Suporte Vidro	22206
17	Rebite Roscado Sext. M6	16736
18	Ilho Para Bulbo	71593
19	Arruela Lisa M6	02529

ITEM	DESCRIÇÃO	FTG-150
20	Parafuso Allen M6 x 10	02717
21	Fixador Suporte Micro Chave	22210
22	Batente da Micro Chave	22207
23	Parafuso Allen M6	00297
24	Conjunto Alavanca Porta	02272
25	Arruela Pressão M6	00334
26	Paraf Cabeça Painel M6x10	00667
27	Bucha Central Fechadura	21791
28	Rolamento 0608 ZZ	00657
29	Parafuso Allen M8 x 35	00770
30	Arruela Pressão M8	70592
31	Porca M3	00822

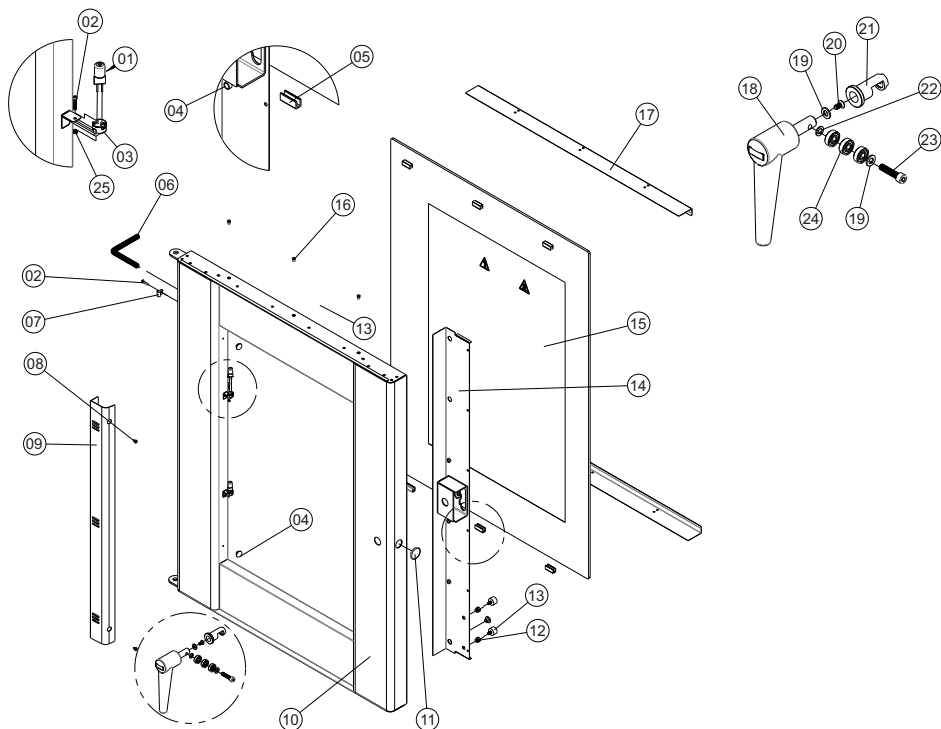
VISTA EXPLODIDA PORTA FTE-240N



ITEM	DESCRIÇÃO	FTG-240
1	Lâmpada Halogênio 12 V	02661
2	Parafuso Fenda M3x16	02667
3	Chicote Duplo Porcelana	72346
4	Ilhos Para Bulbo	71593
5	Perfil Silicone Tipo U	4974
6	Conduite Mola	72345
7	Abraçadeira Conduite Porta	21923
8	Parafuso AA x/Pan	70234
9	Calha da Lâmpada	21973
10	Conjunto Porta Soldada	21968
11	Tampão Porta do Forno	72348
12	Rebite Rosca Sextavado	16736
13	Silicone Alta Temperatura	72294
14	Conj. Acabamento Int. Porta	21971
15	Vidro da Porta	72358
16	Rebite Pop 4,1 x 10,2 mm	9971
17	Suporte do Vidro	21921
18	Conjunto Alavanca Porta	02272
19	Arruela Pressão	00344

ITEM	DESCRIÇÃO	FTG-240
20	Parafuso Cab Panela	00677
21	Bucha Central Fechadura	21791
22	Arruela de Pressão M8	70592
23	Parafuso Allen	00770
24	Rolamento 0608 ZZ	00657
25	Porca M3	00822

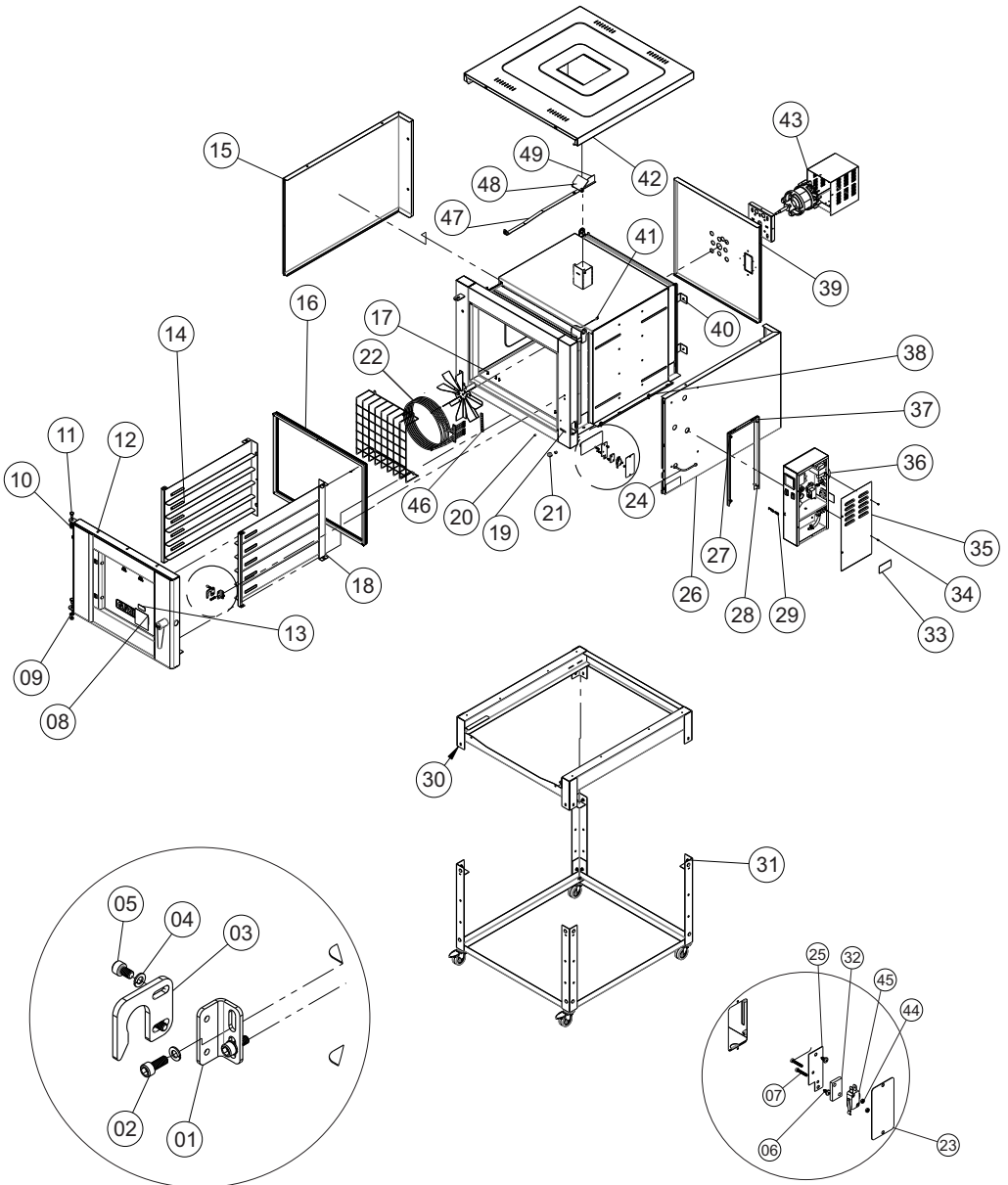
VISTA EXPLODIDA PORTA FTE-300N



ITEM	DESCRIÇÃO	FTG-300
1	Lâmpada Halogênio 12 V	02661
2	Parafuso Fenda M3x16	02667
3	Chicote Duplo Porcelana	72346
4	Ilhos Para Bulbo	71593
5	Perfil Silicone Tipo U	4974
6	Conduite Mola	72345
7	Abraçadeira Conduite Porta	21923
8	Parafuso AA x/Pan	70234
9	Calha da Lâmpada	21922
10	Conjunto Porta Soldada	21913
11	Tampão Porta do Forno	72348
12	Rebite Rosca Sextavado	16736
13	Silicone Alta Temperatura	72294
14	Conj. Acabamento Int. Porta	21919
15	Vidro da Porta	72339
16	Rebite Pop 4,1 x 10,2 mm	9971
17	Suporte do Vidro	21921
18	Conjunto Alavanca Porta	02272
19	Arruela Pressão	00334

ITEM	DESCRIÇÃO	FTG-300
20	Parafuso Cab Panela M6x10	00677
21	Bucha Central Fechadura	21791
22	Arruela de Pressão M8	70592
23	Parafuso Allen	00770
24	Rolamento 0608 ZZ	00657
25	Porca M3	00822

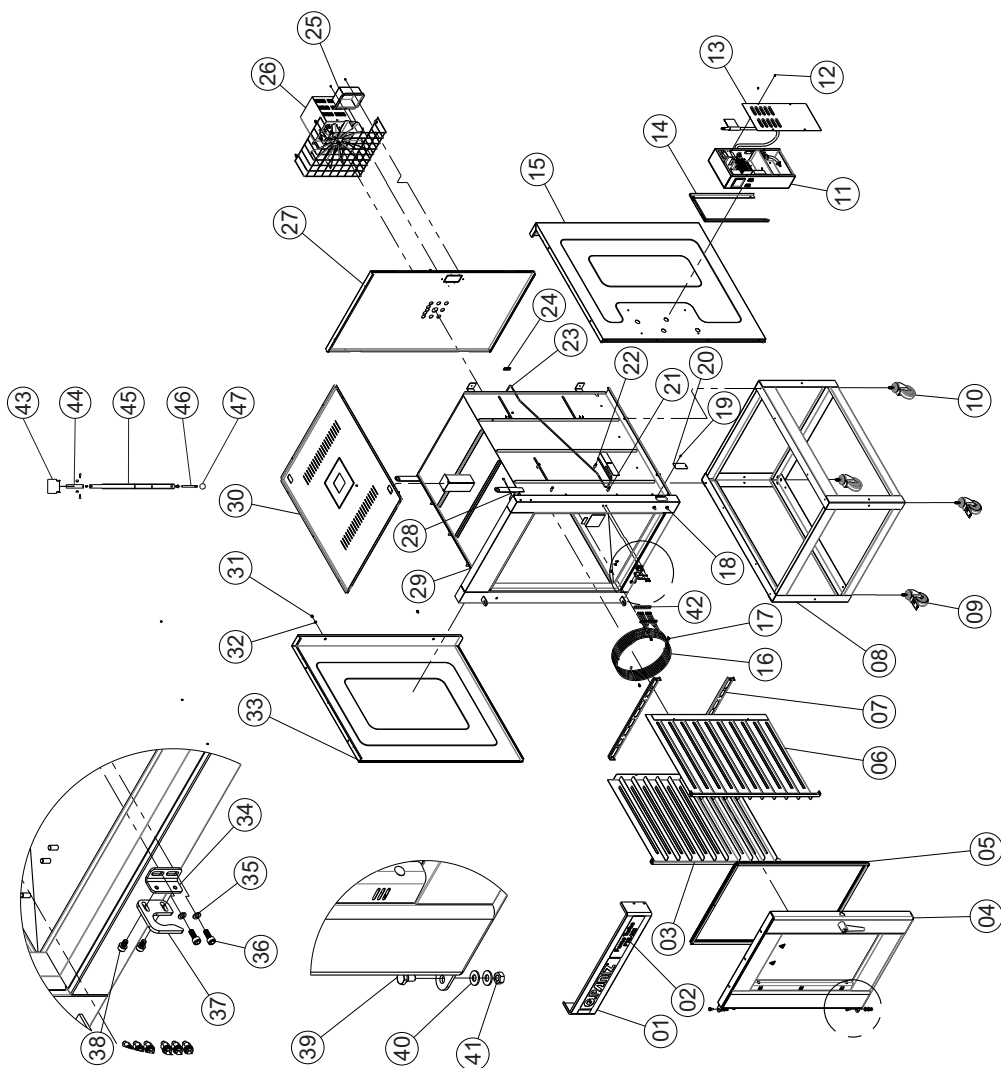
VISTA EXPLODIDA FORNO FTE-150



LISTA DE PEÇAS FTE-150

ITEM	DESCRIÇÃO	FTE-150	FTE-150 INOX
1	Base Trinco Inox	06311	06311
2	Parafuso Allen M6 x 16	00297	00297
3	Trinco Inox	06313	06313
4	Arruela de Pressão M6	00334	00334
5	Parafuso Allen C/C M6 x 10	02717	02717
6	Parafuso 4,2 x 9,5 Phillips	70234	70234
7	Parafuso M3 x 20	5563	5563
8	Etiqueta Instru. Abertura Porta	02276	02276
9	Arruela Lisa	00862	00862
10	Porca M10 ZB	00762	00762
11	Parafuso Dobradiça Porta	6753	6753
12	Conjunto Montagem Porta	22195	22195
13	Etiqueta Retire Pelicula	9941	9941
14	Conjunto Suporte Esteira Esque.	22184	22184
15	Fechamento Externo Esquerdo	22177	22929
16	Perfil Silicone	72403	72403
17	Conjunto Câmara	22425	22936
18	Conjunto Suporte Esteira Direita	22188	22188
19	Fixador Suporte Micro Chave	22208	22208
20	Rebite Pop 4,1 x 10,2	9971	9971
21	Conector Sindal Pequeno	01030	01030
22	Resistência	71986	71986
23	Fechamento Micro Chave	21932	21932
24	Conjunto Cano Cobre Vapor	72429	72429
25	Suporte da Micro	22209	22209
26	Fechamento Externo Direito	22176	22928
27	Rebite Roscado Sextavado M6	16736	16736
28	Parafuso Philips M6 x30	71377	71377
29	Adesivo Referência Forno	70016	70016
30	Conjunto Carrinho Superior	22433	22944
31	Conjunto Carrinho Montado	22211	22920
32	Espaçador Micro	19202	19202
33	Etiqueta Iso Aprovado	03663	03663
34	Parafuso 4,2 x 9,5 Philips	70234	70234
35	Fechamento Painel Elétrico	21939	22710
36	Conjunto Painel Elétrico Mont.	22218	22218
37	Distânciador Painel Elétrico	21933	21933
38	Parafuso 6,3 x 25 ZB	7808	7808
39	Fechamento Externo Traseiro	22178	22930
40	Parafuso 6,3 x 16 ZB	10347	10347
41	Termopar	02270	02270
42	Teto Externo	22179	22931
43	Conjunto Montagem Motor	22434	22946
44	Porca Sextavada M3	00822	00822
45	Micro Interruptor	10318	10318
46	Junta Silicone	23281	23281
47	Haste maior Válvula Vapor	23521	23521
48	Válvula de Vapor	22658	22658
49	Conjunto Haste Saída Vapor	22655	22655

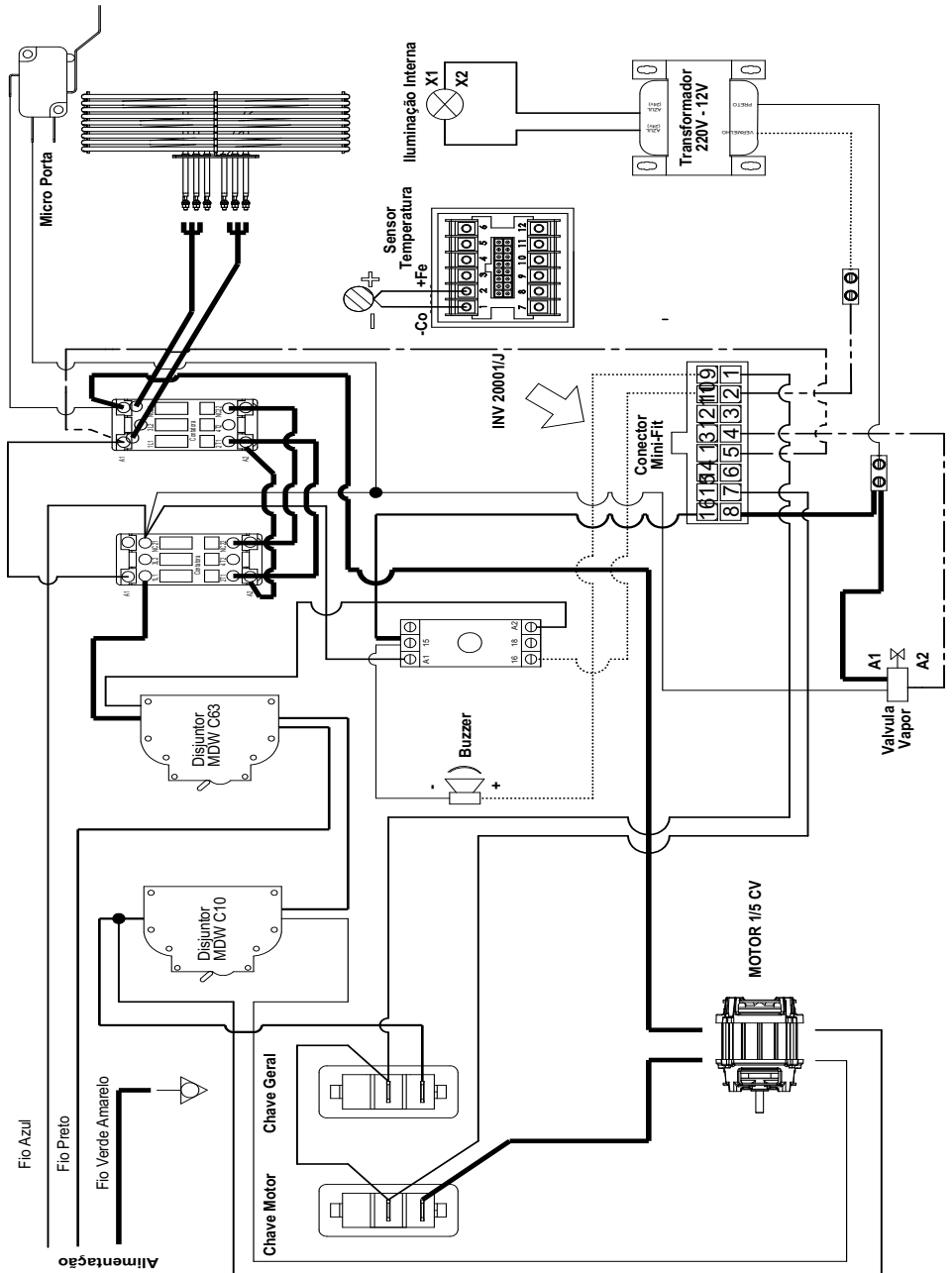
VISTA EXPLODIDA FTE-240/300 N



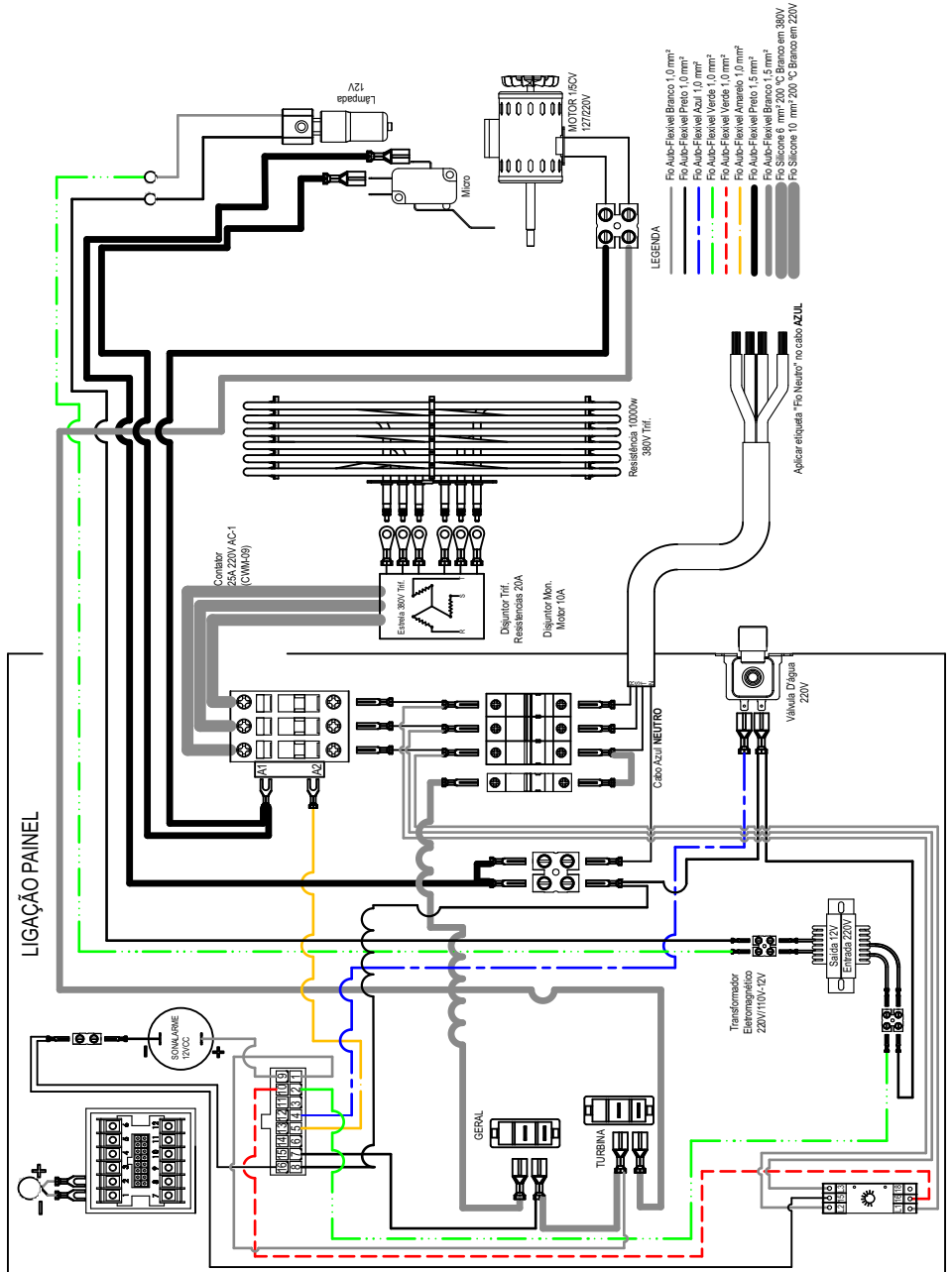
CATÁLOGO DE PEÇAS FTE -240/300 N

ITEM	DESCRIÇÃO	FTE-240	FTE-240 Inox	FTE-300	FTE-300 Inox
1	Testeira Serigrafada	21930	21930	21930	21930
1	Testeira Serig. Trigo Arte&Cia	23450	23450	23450	23450
2	Adesivo Referencia Forno	70017	70017	70018	70018
3	Conjunto Suporte Esteira Esq.	21993	21993	21981	21981
4	Conjunto Montagem Porta	21967	21967	21912	22711
5	Perfil Silicone	72357	72357	72340	72340
6	Conjunto Suporte Esteira Direita	21994	21994	21983	21983
7	Suporte Traseiro Suporte Esteira	21924	21924	21924	21924
8	Conjunto Carrinho	21980	23029	21980	23029
9	Rodízio Móvel com Trava	72066	72066	72066	72066
10	Rodízio Móvel sem Trava	02757	02757	02757	02757
11	Conj. Painel Elétrico Montado	21984	22945	21984	22945
12	Parafuso AA c/Pan 4,2 x 9,5	70234	70234	70234	70234
13	Fechamento Painel Elétrico	21939	22710	21939	22710
14	Distânciador Painel Elétrico	21933	21933	21933	21933
15	Fechamento Externo Direito	21960	23010	21904	22696
16	Resistência Tubular	72042	72042	72043	72043
17	Parafuso AA x/Arruela Prensada	10347	10347	10347	10347
18	Chave Micro Interruptor TM	00396	00396	00396	00396
19	Parafuso AA c/Pan Philips	70234	70234	70234	70234
20	Fechamento Micro Chave	21934	21934	21932	21932
21	Rebite Roscado Sextavado M6	16736	16736	16736	16736
22	Parafuso Philips M6x30	20134	20134	71377	71377
23	Conjunto Cano Cobre Vapor	72350	72350	72350	72350
24	Ponte Ligação	11197	11197	11197	11197
25	Fechamento Caixa Ligação Res.	11220	20115	11220	20115
26	Conjunto Montagem Motor	21908	22699	21908	22699
27	Fechamento Externo Traseiro	21962	23012	21906	22698
28	Termopar J	02270	02270	02270	02270
29	Conjunto Câmara	21918	23030	21903	23021
30	Fechamento Externo Superior	21907	22703	21907	22703
31	Parafuso AA c/Arruela Pren.	10347	10347	10347	10347
32	Arruela Lisa 1/4" ZB	00327	00327	00327	00327
33	Fechamento Externo Esquerdo	21961	23011	21905	22697
34	Base Trinco Inox	06311	06311	06311	06311
35	Arruela de Pressão M6	00334	00334	00334	00334
36	Parafuso Allen M6x16	70035	70035	70035	70035
37	Trinco Inox	06313	06313	06313	06313
38	Parafuso Allen M6x10	02717	02717	02717	02717
39	Parafuso Dobradiça Porta	6753	6753	6753	6753
40	Arruela Lisa 3/8	00329	00329	00329	00329
41	Porca M10 ZB	00762	00762	00762	00762
42	Junta Silicone	23281	23281	23281	23281
43	Valvula Vapor	22658	22658	22658	22658
44	Cj Haste Saída Vapor	22655	22655	22655	22655
45	Haste Maior Vapor	23635	23635	23586	23586
46	Haste Vapor	23585	23585	23585	23585
47	Manipulo Bola	03461	03461	03461	03461

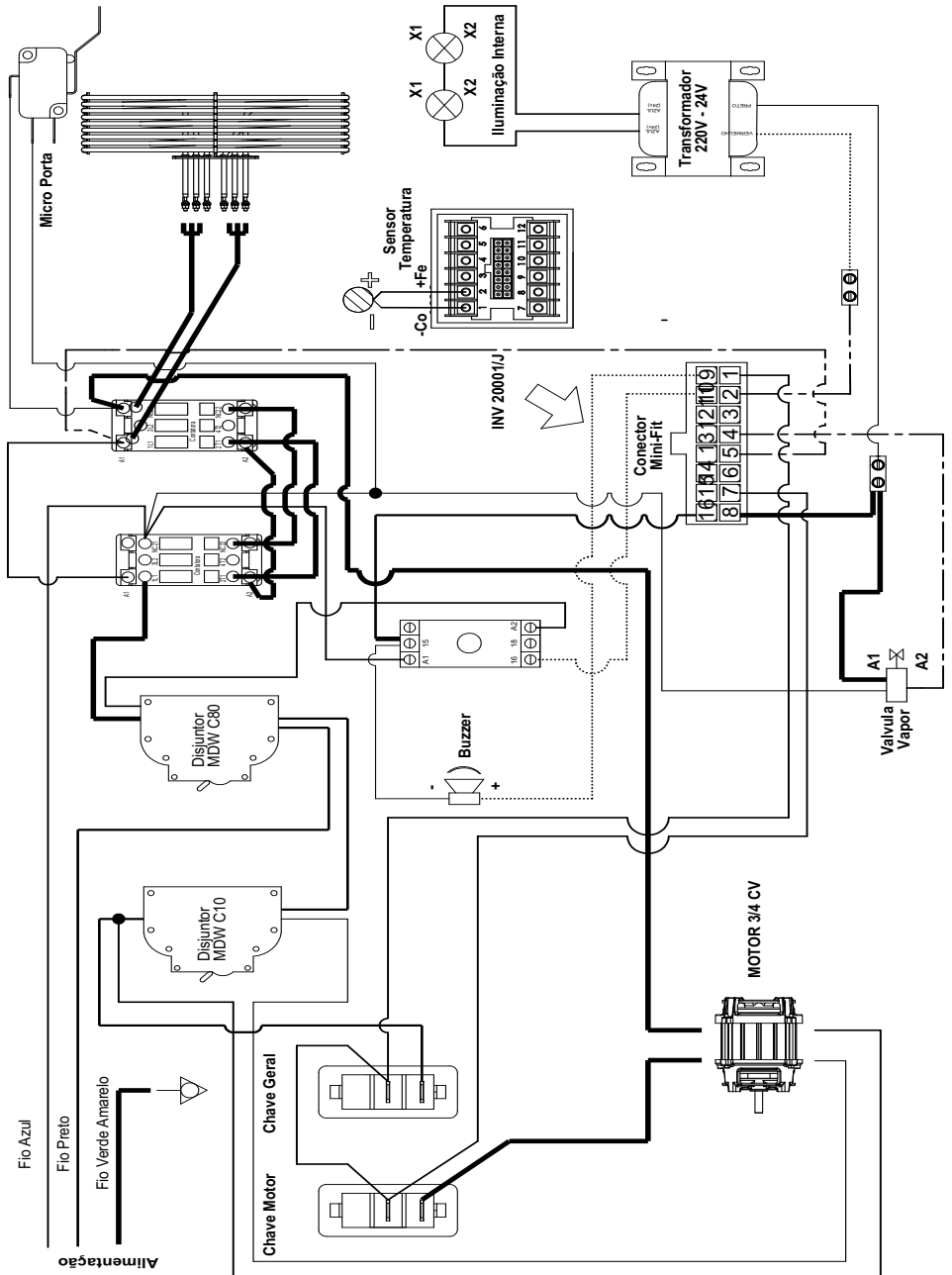
ESQUEMA ELÉTRICO FTE-150 220V MONOFÁSICO



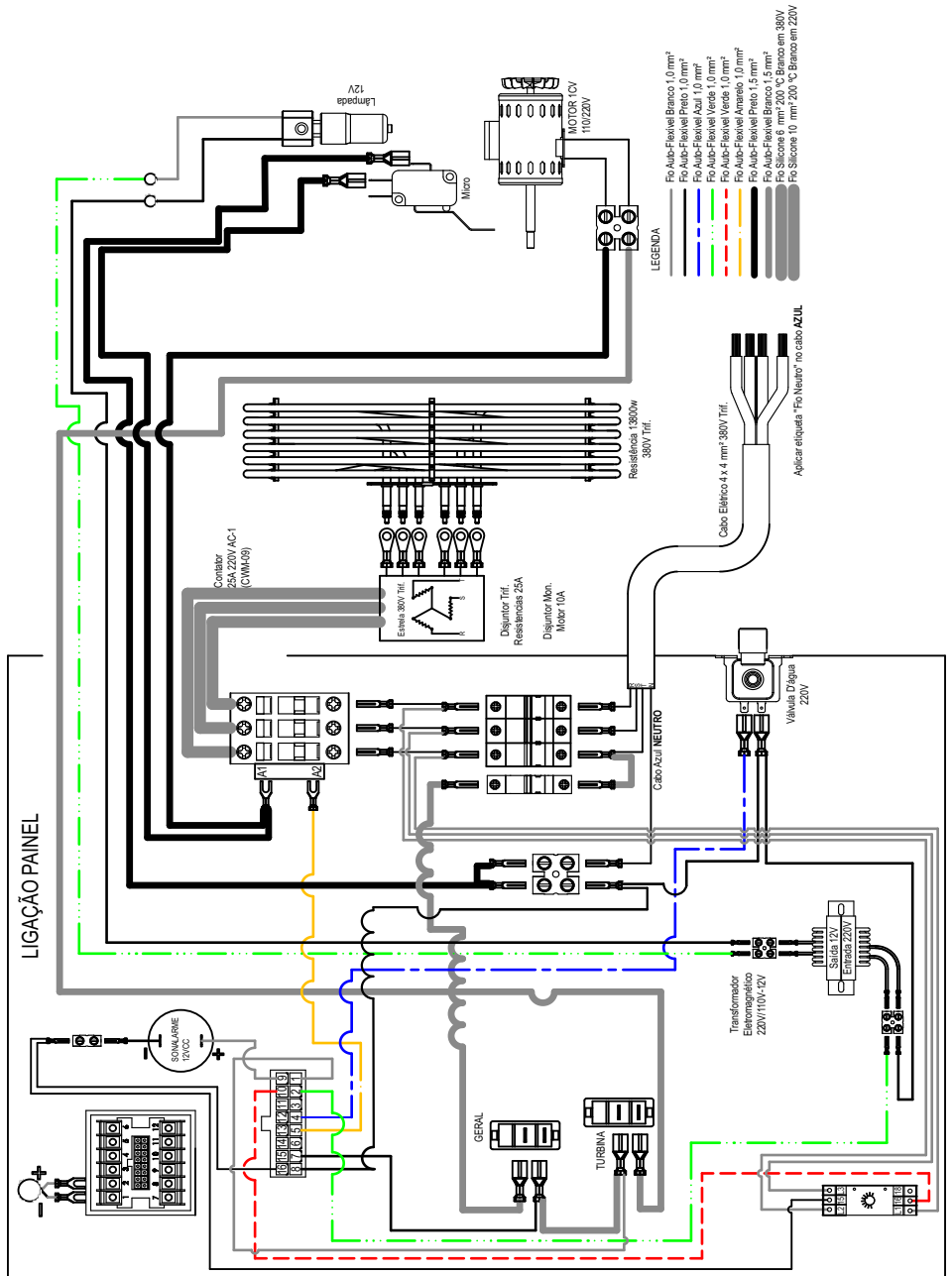
ESQUEMA ELÉTRICO FTE-150 380V TRIFÁSICO



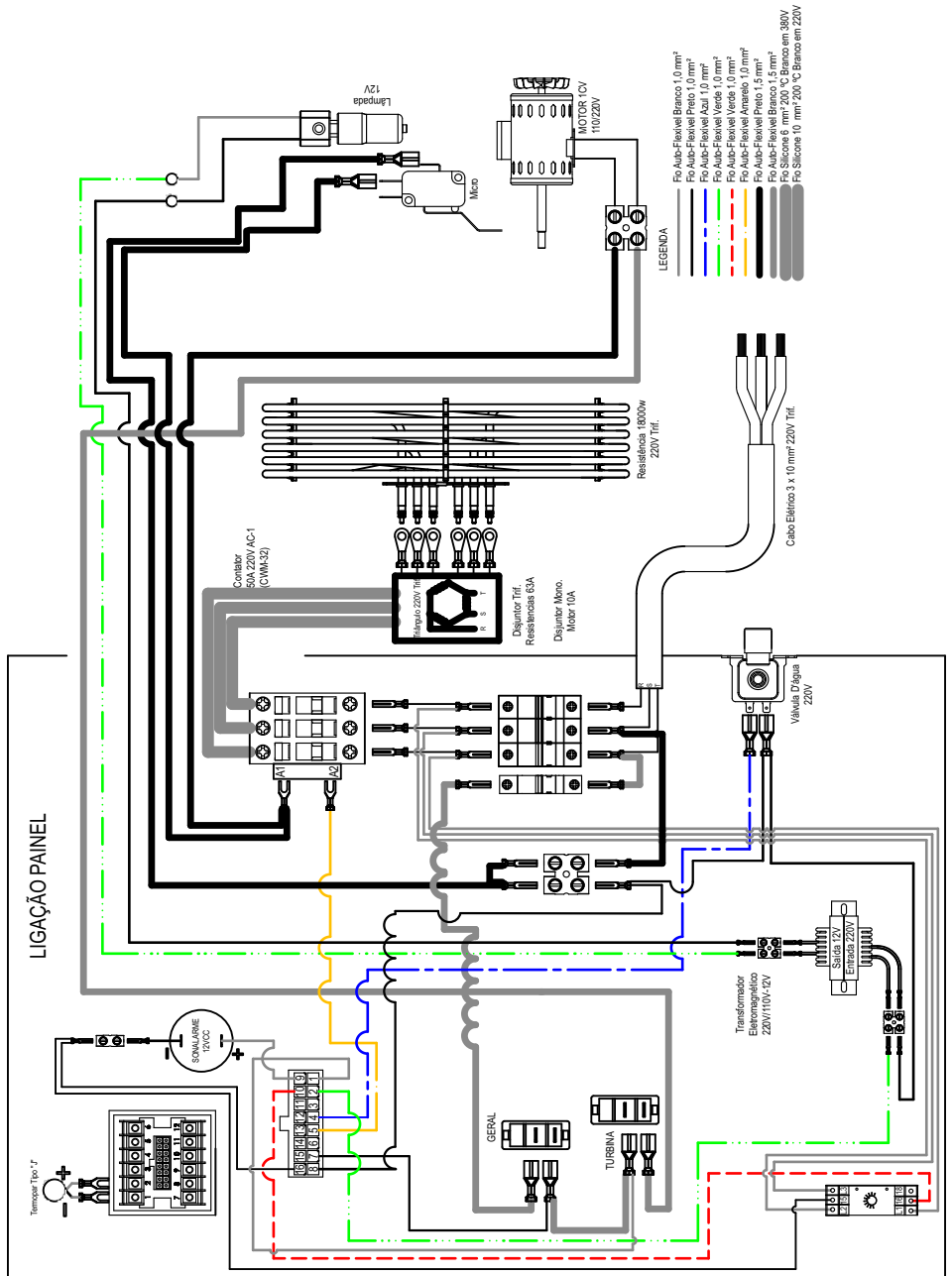
ESQUEMA ELÉTRICO FTE-240 220V MONOFÁSICO



ESQUEMA ELÉTRICO FTE-240 380V TRIFÁSICO



ESQUEMA ELÉTRICO FTE-300 220V TRIFÁSICO



TERMO DE GARANTIA

A empresa compromete-se com a garantia de 6 (seis) meses referente ao produto abaixo qualificado, a partir da data da revenda ao cliente final, mediante as seguintes condições e normas:

1) A empresa não cobrirá em hipótese alguma defeitos e riscos na pintura ou amassamento decorrentes de transporte, devendo estes serem exigidos da transportadora no momento da entrega, ou seja, recebimento da mercadoria. Também não terão garantia equipamentos expostos ao tempo, ou que por alguma forma após seu uso tenham ficado muito tempo sem funcionamento, pois poderá aparecer ferrugem nas partes de movimento não lubrificadas.

2) A garantia não cobrirá vidros, lâmpadas, fusíveis, chaves contactoras, resistências, termostatos, controlador de temperatura, relés, válvulas solenóides de água e válvula solenóide de gás, pois são componentes sensíveis às variações de tensão elétrica, transporte não apropriado, instalações não apropriadas e sem proteção.

3) O motor elétrico, quando danificado, deve ser encaminhado à Assistência Técnica dos respectivos fabricantes, devendo ocorrer um prévio contato com a GASTROMAQ .

4) O cliente terá o direito a Assistência Técnica no local de uso da máquina cuja medida da mesma seja maior que 0,360m³ ou peso superior a 94kg. Caso a máquina não se enquadre nas medidas citadas, a mesma deverá ser enviada para a Assistência Técnica Autorizada mais próxima. Caso seja constatado que houve mau uso ou instalação inadequada do equipamento, a visita, o deslocamento e os custos do conserto correrão por conta do usuário, mesmo sendo no período de garantia.

5) A garantia estabelecida pela fábrica refere-se à máquinas que em serviço e uso normal apresentarem defeitos de material ou montagem. A fábrica reserva o direito de dar pareceres e não autoriza outras pessoas a julgar defeitos apresentados durante a vigência da garantia. A garantia cobrirá custos com a mão-de-obra desde que a mesma seja executada pela Assistência Técnica Autorizada. Excluem-se da garantia defeitos ou avarias resultantes de acidentes por negligência nas operações.

6) A empresa não se responsabiliza por modificações no produto, salvo as alterações feitas pela própria fábrica.

7) Após 3 (três) meses de uso, considera-se fora de garantia todas peças ou acessórios que tenham desgaste natural ou acelerado tais como: rolamentos e retentores, discos do Moedor de Carne e do Preparador de Alimentos; globo, pá e espiral da Batedeira Planetária; feltros da Modeladora; trefilas, caracóis e alimentadores de extrusão.

8) Regulagens, lubrificações, ajustes e limpeza do equipamento, oriundos de seu uso e funcionamento, não serão cobertos pela garantia, devendo estes correr por conta do proprietário.

9) EXTINÇÃO DA GARANTIA:

- ✓ A não execução dos serviços de revisão e lubrificação constantes no Manual de Instrução do equipamento;
- ✓ O emprego de peças e componentes não originais e não recomendadas pela empresa;
- ✓ Modificação do produto e conseqüente alteração das características técnicas de funcionamento, com exceção às executadas pela empresa;
- ✓ Utilização das máquinas e equipamentos para outras funções que não sejam as indicadas pelo fabricante;
- ✓ Pelo decurso do prazo de validade da garantia.

Obs: Para qualquer demanda judicial fica eleito o Foro da Comarca de Caxias do Sul (RS), com renúncia a qualquer outro, por mais privilegiado que seja ou venha a ser.

TÉRMINO DE GARANTÍA

La empresa se compromete con la garantía de 6 (seis) meses referente al producto abajo calificado, a partir de la fecha de la reventa al cliente final, mediante las siguientes condiciones y normas:

1) La empresa no cubrirá en ningún caso defectos y riesgos en la pintura o amasamiento derivados del transporte, debiendo éstos ser exigidos del transportista en el momento de la entrega, o sea, recepción de la mercancía. También no tendrán garantía equipos expuestos al tiempo, o que por alguna forma después de su uso hayan quedado mucho tiempo sin funcionamiento, pues podrá aparecer óxido en las partes de movimiento no lubricadas.

2) La garantía no cubrirá vidrios, lámparas, fusibles, llaves contactoras, resistencias, termostatos, regulador de temperatura, relés, válvulas solenoides de agua y válvula solenoide de gas, pues son componentes sensibles a las variaciones de tensión eléctrica, transporte no apropiado, instalaciones No apropiadas y sin protección.

3) El motor eléctrico, cuando está dañado, debe ser encaminado a la Asistencia Técnica de los respectivos fabricantes, debiendo ocurrir un previo contacto con GASTROMAQ.

4) El cliente tendrá el derecho a Asistencia Técnica en el lugar de uso de la máquina cuya medida de la misma sea mayor que 0,360m³ o peso superior a 94kg. En caso de que la máquina no se encuadre en las medidas citadas, la misma deberá ser enviada a la Asistencia Técnica Autorizada más cercana. En caso de que se constata que hubo mal uso o instalación inadecuada del equipo, la visita, el desplazamiento y los costos de la reparación correrán por cuenta del usuario, aun en el período de garantía.

5) La garantía establecida por la fábrica se refiere a las máquinas que en servicio y uso normal presentan defectos de material o montaje. La fábrica se reserva el derecho de dar opiniones y no autoriza a otras personas a juzgar defectos presentados durante la vigencia de la garantía. La garantía cubrirá los costos de la mano de obra siempre que sea realizada por la Asistencia Técnica Autorizada. Se excluyen de la garantía defectos o averías resultantes de accidentes por negligencia en las operaciones.

6) La empresa no se responsabiliza por modificaciones en el producto, salvo los cambios realizados por la propia fábrica.

7) Después de 3 (tres) meses de uso, se considerará fuera de garantía todas las piezas o accesorios que tengan desgaste natural o acelerado tales como: rodamientos y retenes, discos del Molidor de Carne y del Preparador de Alimentos; El globo, la paleta y la espiral de la batidora planetaria; Filtros de la modeladora; Trefilas, caracoles y alimentadores de extrusión.

8) Las regulaciones, lubricaciones, ajustes y limpieza del equipo, oriundos de su uso y funcionamiento, no serán cubiertos por la garantía, debiendo correr por cuenta del propietario.

9) EXTINCIÓN DE LA GARANTÍA:

- ✓ La no ejecución de los servicios de revisión y lubricación constantes en el Manual de Instrucción del equipo;
- ✓ El empleo de piezas y componentes no originales y no recomendados por la empresa;
- ✓ Modificación del producto y consecuente alteración de las características técnicas de funcionamiento, con excepción de las ejecutadas por la empresa;
- ✓ Utilización de las máquinas y equipos para otras funciones distintas de las indicadas por el fabricante;
- ✓ Durante el período de validez de la garantía.

Obs: Para cualquier demanda judicial queda elegido el Foro de la Comarca de Caxias do Sul (RS), con renuncia a cualquier otro, por más privilegiado que sea o venga a ser.

LISTA DE REVISÕES MÁQUINA

Intervenções realizadas						
Data de Intervenções						
Serviço realizado						
Peças reparadas ou substituídas						
Condições de segurança do equipamento						
Indicações conclusivas quanto as condições de segurança da máquina	Conforme <input type="checkbox"/>	Conforme <input type="checkbox"/>	Conforme <input type="checkbox"/>	Conforme <input type="checkbox"/>	Conforme <input type="checkbox"/>	Conforme <input type="checkbox"/>
	Não Conforme <input type="checkbox"/>	Não Conforme <input type="checkbox"/>	Não Conforme <input type="checkbox"/>	Não Conforme <input type="checkbox"/>	Não Conforme <input type="checkbox"/>	Não Conforme <input type="checkbox"/>
Responsável						

CRONOGRAMA DE MANUTENÇÃO

NÚMERO	DESCRIÇÃO	PERIODICIDADE
01	LIMPEZA INTERNA	DIÁRIA
02	LIMPEZA SISTEMA ELÉTRICO	3000 HORAS
03	REGULAGEM PORTA	2000 HORAS
04	TROCA PERFIL SILICONE PORTA	3000 HORAS OU CONFORME NECESSIDADE
05	LIMPEZA SISTEMA GÁS	3000 HORAS OU CONFORME NECESSIDADE
06	LIMPEZA SISTEMA VAPOR	3000 HORAS OU CONFORME NECESSIDADE
07	REAPERTO SISTEMA ELÉTRICO	1800 HORAS

LISTA DE REVISÕES MANUAL

Revisão	Nº Série Inicial	Nº Série Final	CDA	Descrição
00	100417XXXXXX	240917XXXXXX	2480	Acrescentado tabela de peças em inox na página 35.
01	250917XXXXXX	171017XXXXXX	2560	Acrescentado tabela de peças em inox na página 37.
02	181017XXXXXX	181017XXXXXX	2561	Acrescentado tabela de peças em inox na página 37.
03	181017XXXXXX	010318XXXXXX	2753	Acrescentado o item 23281 Junta silicone nas paginas 34 35 36 37.
04	020318XXXXXX	160518XXXXXX	2896	Alterado Item 14518 pelo 14558 FTE 300 T220V Pg 30. Corrigido tabelas Pg 7,8,18,19,44 de 50A para 63A.
05	170518XXXXXX	050818XXXXXX	3026	Incluído item 7 código 23450 Página 37.
06	060818XXXXXX	181118XXXXXX	3165	Substituído código 16794 para 02667 e incluído código 00822 Página 31, 32 e 33.
07	191118XXXXXX	201118XXXXXX	3099 3100	Incluído sistema de Valvula de vapor FTE 150, 240 e 300 Pg 34, 35, 36 e 37.
08	211118XXXXXX	220119XXXXXX	3262	Substituído código 10331 para 02599 e incluído códigos 00760 e 1039 Página 28 e 30.
09	230119XXXXXX	210319XXXXXX	3398	Substituição do código 00585 e 02529 para 00677 e 00344 Página 32.
10	220319XXXXXX	030419XXXXXX	3414	Substituição do código 14520 para 14519 página 30.
11	040419XXXXXX	-		

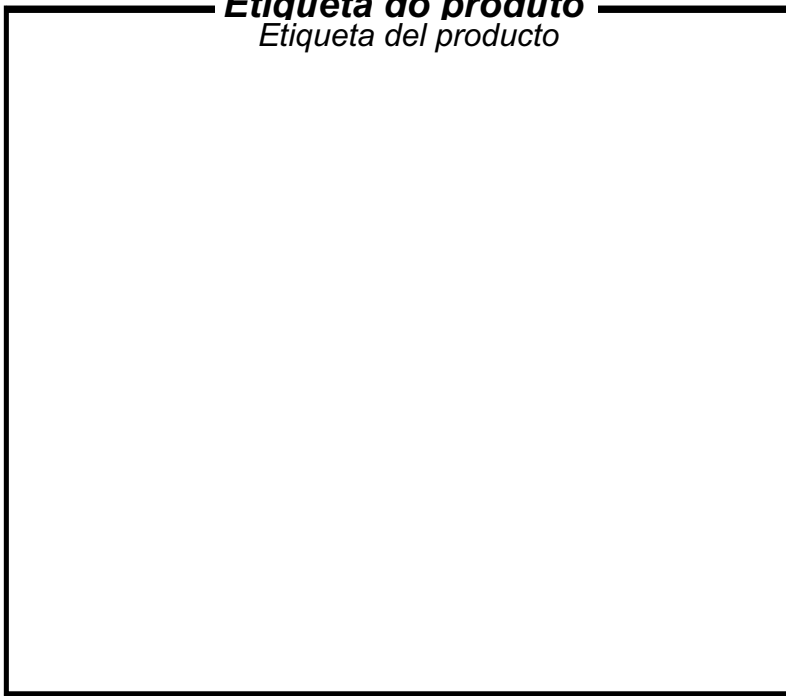
R.11

FTE-150 N

FTE-240 N

FTE-300 N

Etiqueta do produto
Etiqueta del producto



Visualize aqui os dados do seu equipamento como n° de série, modelo, frequência, tensão.

G.PANIZ



ATENDIMENTO AO CONSUMIDOR
(0-XX-54) 2101 3400
0800-704-2366

www.gpaniz.com.br gpaniz@gpaniz.com.br

G.Paniz Indústria de Equipamentos para Alimentação Ltda.

Rua Adolfo Randazzo, 2010 - Cx. Postal 8012 - CEP. 95046-800 - Caxias do Sul -RS
CNPJ 90.771.833/0001-49