

LINHA BALCÃO TÉRMICO FLY

LÍNEA BALCÓN TÉRMICO FLY

BTE-08 FLY

BTE-10 FLY

BTE-12 FLY

BTR-08 FLY

MTP FLY

MSB FLY

BTE-08 GFLY

BTE-10 GFLY

BTE-12 GFLY

BTR-08 GFLY













MTP GFLY

MSB GFLY










Manual de Instrução
Manual de instrucción

ÍNDICE

 Apresentação - Finalidade - Segurança	3
 Recebimento do Produto - Conjunto kit	4
 Instruções de Montagem	5
 Instalação	7
 Características Gerais	8
 Operações Básicas	9
 Utilização Controlador/Equipamento	10
 Limpeza	11
 Manutenção	12
 Catálogo de Peças Balcões	13
 Esquema Elétrico	18
 Certificados ABNT	21

Versión en Español

 Presentación - Finalidad del Manual - Seguridad	28
 Recebimiento del Producto - Conjunto Kit	29
 Instrucciones Montage Kit	30
 Instalación	32
 Características Generales	33
 Operaciones Básicas del Aparato	34
 Utilización del Controlador/Aparato	35
 Limpieza - Manutención	36

APRESENTAÇÃO

A empresa, especializada no ramo de máquinas para alimentação, oferece uma variada linha de produtos, que atendem as necessidades do mercado. São dezenas de equipamentos projetados para facilitar o trabalho de quem atua no ramo de alimentação. Fornecemos equipamentos para restaurantes, panificadoras, açougues, pizzarias, supermercados, confeitarias e até mesmo para cozinhas residenciais e industriais.

Todos os produtos são fabricados com materiais de alta qualidade e acabamento superior, dentro das normas de segurança e higiene das leis vigentes.

A facilidade na instalação, manutenção mínima, baixo consumo e o alto rendimento produtivo, colocam os produtos GASTROMAQ, à frente no mercado, com vantagens de economia, produtividade, segurança e qualidade.

Queremos cumprimentá-lo por ter escolhido um produto com a qualidade a que o nome merece, **GASTROMAQ**.

FINALIDADE DO MANUAL

A finalidade deste manual é passar ao usuário informações necessárias sobre o produto que acaba de ser adquirido. Leia este manual atentamente e terá a orientação correta para que obtenha um melhor aproveitamento e durabilidade do equipamento.

SEGURANÇA

• Este aparelho não deve ser utilizado por pessoas (inclusive crianças) com capacidade física, sensorial ou mental reduzida, falta de experiência ou conhecimento, ao menos que tenham recebido instruções quanto ao uso deste equipamento por pessoa responsável pela sua segurança.



Equipotencialidade
IEC 60417-5021

Para identificar o terminal de interligação, que visa manter diversos aparelhos com o mesmo potencial. Não sendo, necessariamente, o Terra de uma ligação local.



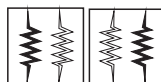
Terra de Proteção
IEC 60417-5019

Identificar qualquer terminal que é destinado para conexão com um condutor externo para proteção contra choque elétrico em caso de uma falha, ou no terminal de uma terra de proteção (Terra) eletrodo.



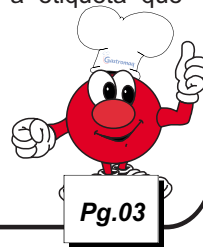
Tensão Perigosa
IEC 60417-5036

Para indicar os riscos decorrentes de tensões perigosas



Indica, conforme painel, quais elementos de aquecimento estão sendo ligados (direito ou esquerdo).

- Verifique se a tensão do seu aparelho está de acordo com a etiqueta que acompanha o produto (no cordão de alimentação).
- Para evitar choques e danos ao seu produto verifique o aterramento de sua rede elétrica.
- Crianças devem ser vigiadas para assegurar que não estejam brincando com o aparelho.

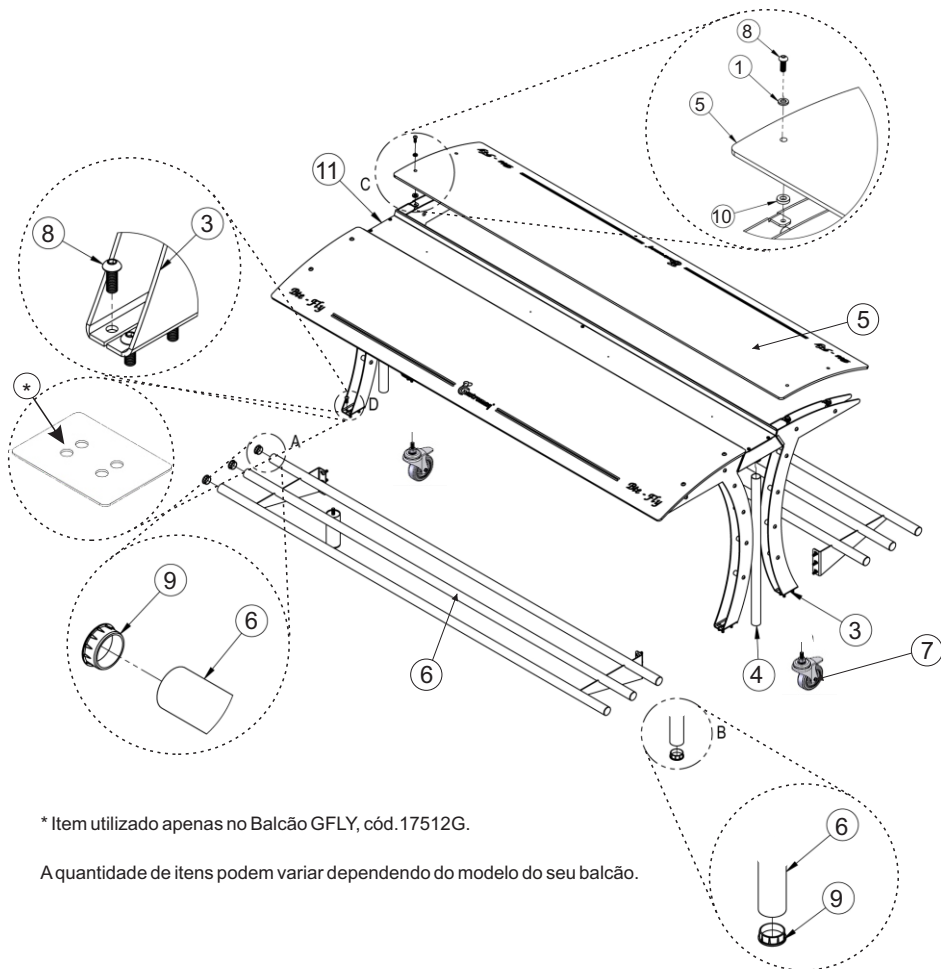


3. RECEBIMENTO DO PRODUTO

Inspecione o seu equipamento para detectar qualquer avaria durante o transporte. Qualquer irregularidade deve ser comunicada ao transportador e à fábrica imediatamente.

3.2 CONJUNTO KIT

Juntamente com seu equipamento encontram-se os itens que compõem o conjunto Kit. Verifique na tabela os itens que compõem o conjunto.



* Item utilizado apenas no Balcão GFLY, cód. 17512G.

A quantidade de itens podem variar dependendo do modelo do seu balcão.

ITEM	DESCRIÇÃO	BTE08	BTE10	BTE12	Qt.
1	Arruela Fixação Vidro Teflon	11398	11398	11398	8 pç
2	Tampão Plástico Tubo	13686	13686	13686	4 pç
3	Conj. Suporte Vidro	16484	16484	16484	4 pç
4	Coluna Vidro	16487	16487	16487	2 pç
5	Vidro Curvo	16499	16500	16501	2 pç
6	Conj. Apoio Prato	16511	16512	16513	2 pç
7	Rodízio	17482	17482	17482	4 pç
*8	Parafuso M6x16	16735	16735	16735	36 pç
9	Tampão Plástico Cromado	16737	16737	16737	12 pç
10	Arruela Silicone	16780	16780	16780	8 pç
11	Conj. Calha Montada	17452	17453	17454	1 pç
**12	Parafuso M4x12	13229	13229	13229	16 pç
**13	Arruela Pressão M4	797	797	797	16 pç
**14	Porca Sext M4	1220	1220	1220	16 pç

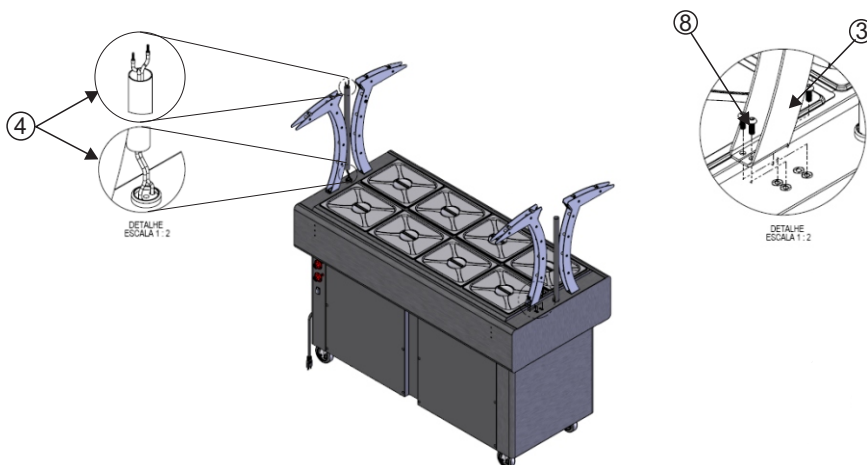
Para Balcão GFLY, cód 18031G.

**Itens utilizados na fixação do item 3 (Conj. Suporte Vidro) no item 11 (Conj. Calha Montada)

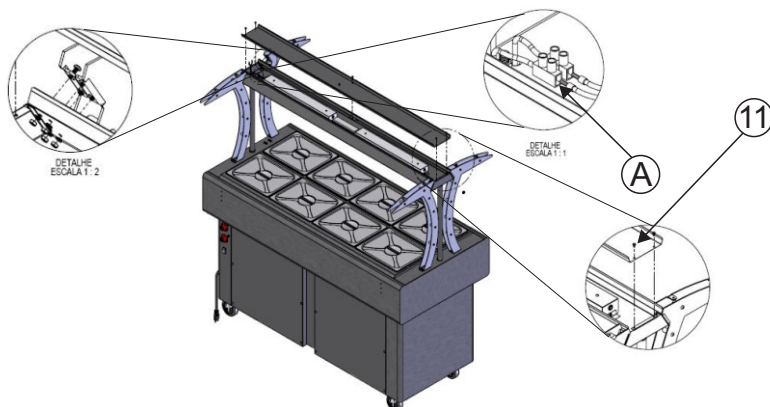
INSTRUÇÕES DE MONTAGEM DO KIT

Ao receber seu equipamento, será necessário fazer a montagem do kit que o acompanha. Para isso é necessário que você tenha as seguintes ferramentas: chave Philips e chave de Fenda pequena (não acompanham o kit) e chave Allen.

Com o auxílio da chave allen (que acompanha o Kit), fixe o Conj. Suporte Vidro (3) com os parafusos (8). Após fixá-las, passe o chicote elétrico pela Coluna Vidro (4).



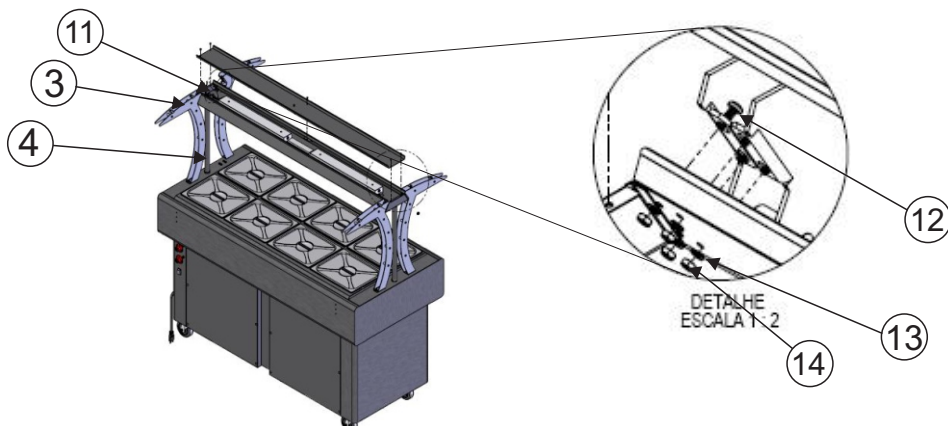
Abra a tampa do Conj. Calha Montada (11) com o auxílio de uma chave Phillips. Utilizando uma chave de Fenda pequena conecte os cabos do chicote elétrico no sindal (A), como ilustra a imagem abaixo.



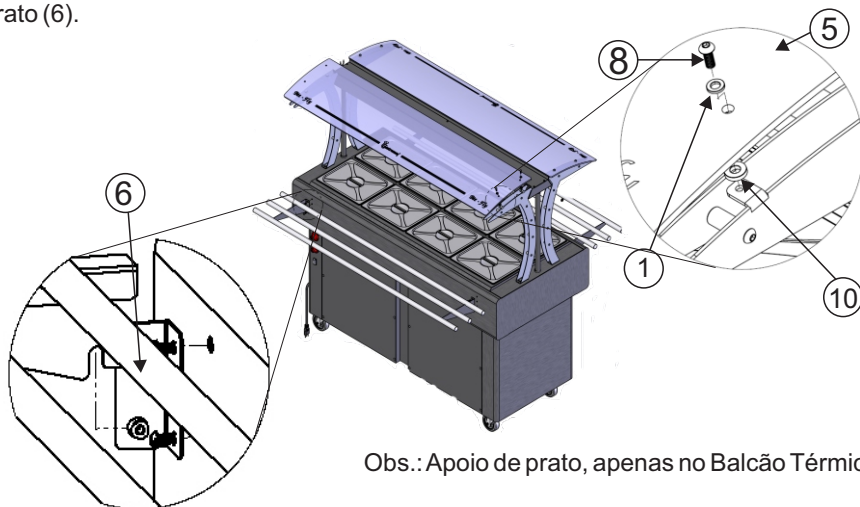
CUIDADO!
CERTIFIQUE-SE QUE O PLUG NÃO ESTEJA CONECTADO
NA TOMADA



Fixe o Conj. Calha Montada (11) com a chave phillips no Conj. Suporte Vidro (3) utilizando os parafusos (12), porcas (14) e arruelas (13), de forma conjunta para acomodar também a Coluna Vidro (4).



Feito isso, com o auxílio da chave Allen, fixe os Vidros Curvos (5) com as arruelas (1) e (10) e os parafusos (8). Para concluir a instalação do seu Conjunto Kit, fixe os apoios de prato (6).



Obs.: Apoio de prato, apenas no Balcão Térmico Fly.

4. PROCEDIMENTOS PARA INSTALAÇÃO

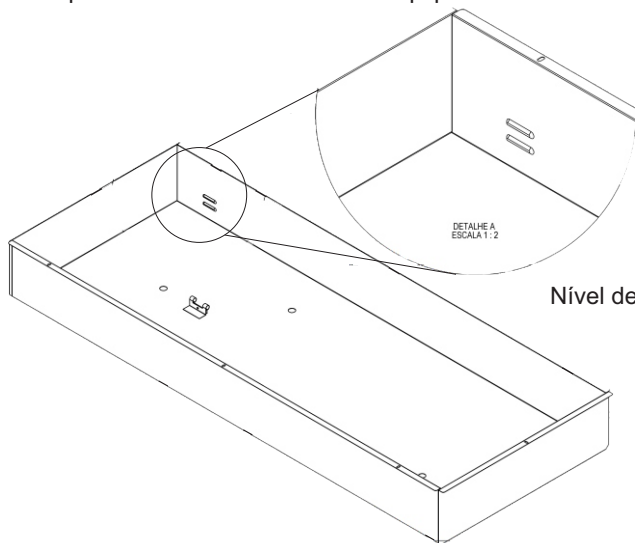
Ao expor o equipamento em lugares abertos, procure evitar **chuvas e correntes de ar**. Ao transportar o equipamento evite degraus ou buracos, pois estes choques podem **quebrar os vidros**. Não mova o balcão pelas pedras. Antes de ligar o equipamento verifique se a tensão da rede local está de acordo com a etiqueta fixada no plug do seu aparelho.

Procure colocar o equipamento em locais planos, pois se o equipamento estiver desnivelado o mesmo pode acarretar no mau funcionamento do equipamento.

IMPORTANTE

No modelo térmico **NÃO** ligue o equipamento sem água. O descumprimento desta informação pode acarretar em danos ao equipamento. Cubra totalmente o nível de água observando a capacidade de cada modelo. Verifique periodicamente o nível de água, nunca deixando as resistências descobertas.

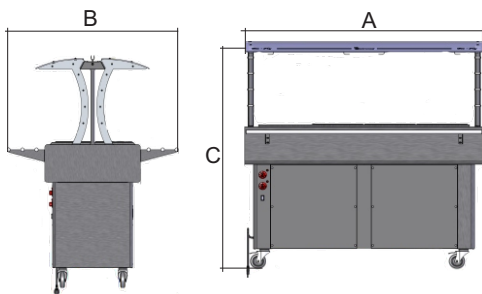
Para ligar seu equipamento basta conectá-lo à tomada, após ser feita a verificação de compatibilidade entre a tensão do equipamento e de sua rede elétrica.



Nível de água indicada no detalhe.

5 CARACTERÍSTICAS GERAIS

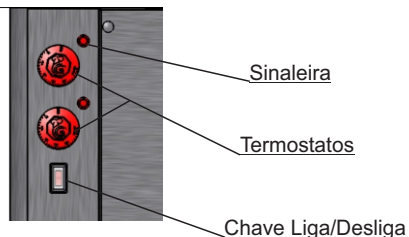
Produto	Modelo	Nº de cubas disponíveis	Peso kg	Capacidade água no tanque (mínxmáx)	Consumo kW
Balcão Térmico Fly	BTE-08	8	85 kg	27 L x 73 L	1,92 kW
	BTE-10	10	100 kg	33 L x 90 L	2,01 kW
	BTE-12	12	120 kg	40 L x 110 L	2,11 kW
	BTR	-	95 kg	-	-
Módulos	MTP	-	30 kg	-	-
	MSB	-	30 kg	-	-
Balcão Térmico Granito Fly	BTE-08	8	140 kg	27 L x 73 L	1,92 kW
	BTE-10	10	160 kg	33 L x 90 L	2,01 kW
	BTE-12	12	180 kg	40 L x 110 L	2,11 kW
	BTR	-	150 kg	-	-
Módulos	MTP	-	95 kg	-	-
	MSB	-	90 kg	-	-



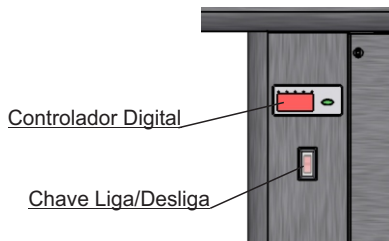
Modelo	DIMENSÕES (mm)		
	A	B	C
BTE-08	1510mm	1250mm	1500mm
BTE-10	1840mm	1250mm	1500mm
BTE-12	2170mm	1250mm	1500mm
BTR-08	1510mm	1250mm	1500mm
MTP	870mm	680mm	900mm
MSB	870mm	680mm	900mm
BTE-08 GFLY	1615mm	1130mm	1500mm
BTE-10 GFLY	1945mm	1130mm	1500mm
BTE-12 GFLY	2275mm	1130mm	1500mm
BTR-08 GFLY	1615mm	1130mm	1500mm
MTP GFLY	1010mm	1130mm	884mm
MSB GFLY	1010mm	1130mm	884mm

6. OPERAÇÕES BÁSICAS DO EQUIPAMENTO

BALCÃO TÉRMICO



BALCÃO REFRIGERADO



O controle de temperatura do Balcão Térmico é realizado por meio de seu termostato (com escala de 10°C a 120°C), assim como a Sinaleira. Sempre que a lâmpada indicativa estiver acesa, o termostato estará ligado e as resistências acionadas. Já a temperatura do balcão refrigerado pode ser alterada através do controlador digital.

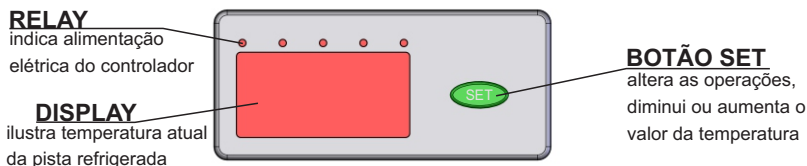
ATENÇÃO

A temperatura do balcão térmico é regulável através do termostato, mas também depende de fatores externos, como:

- _ Temperatura ambiente;
- _ Frequência na troca dos alimentos;
- _ Quantidade de alimento armazenado nas cubas;
- _ Umidade relativa do ar.

6.2 UTILIZAÇÃO DO CONTROLADOR DIGITAL DE TEMPERATURA

O controlador digital do seu balcão refrigerado sai de fábrica programado com temperatura de -10°C. Para alterar a temperatura conforme sua necessidade siga as instruções a seguir:



Para alterar a temperatura da pista de refrigeração basta pressionar a tecla **SET** durante aproximadamente 5 segundos até aparecer a indicação **SP** no display. Utilize novamente a tecla **SET** para escolher a temperatura desejada. Feito isso, aguarde aproximadamente 4 segundos para que o controlador grave a temperatura e retorne à operação normal.

6.2 UTILIZAÇÃO DO EQUIPAMENTO

Para iniciar a utilização de seu equipamento é necessário seguir os seguintes passos:

- No Balcão Térmico, coloque água no tanque, o suficiente para cobrir o nível de água indicado na imagem ao lado;
- Antes de ligar o Balcão certifique-se que a tensão do equipamento seja a mesma da rede local;
- Ligue o Balcão Térmico e ajuste os termostatos na temperatura desejada.

IMPORTANTE

A resistência sempre deverá ficar encoberta pelo nível. Caso isso não ocorra ela poderá queimar. Com o funcionamento contínuo do equipamento é normal a água evaporar lentamente. Por conta disso verifique diariamente o nível de água, completando sempre que necessário.

O aparelho deve ser ligado em **127V!**
Se estiver instalado em uma rede 110V, seu rendimento reduzirá em torno de 17%.

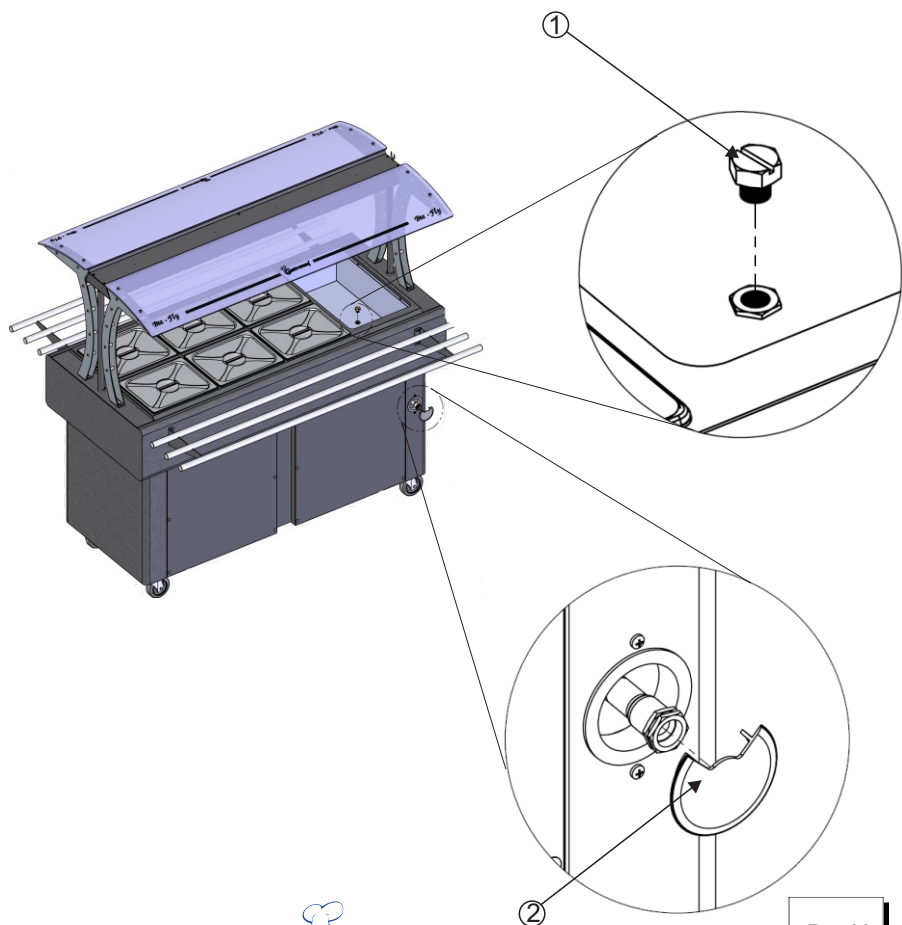
7. LIMPEZA

A limpeza de seu equipamento deverá ser feita sempre após a sua utilização. Não utilize produtos abrasivos, somente sabão neutro. Procure evitar o uso excessivo de água para não danificar nenhum componente elétrico.

Para esvaziar a água do tanque interno do seu balcão térmico é preciso retirar o tampão localizado no tanque interno (1), puxar a mangueira localizada na parte posterior e escoar a água em um recipiente apropriado.

IMPORTANTE

Retire a água do buffet apenas quando estiver fria!



- Este aparelho não deve ser limpo com jato de água.
- A máquina não poderá ser submergida para limpeza.

8. MANUTENÇÃO

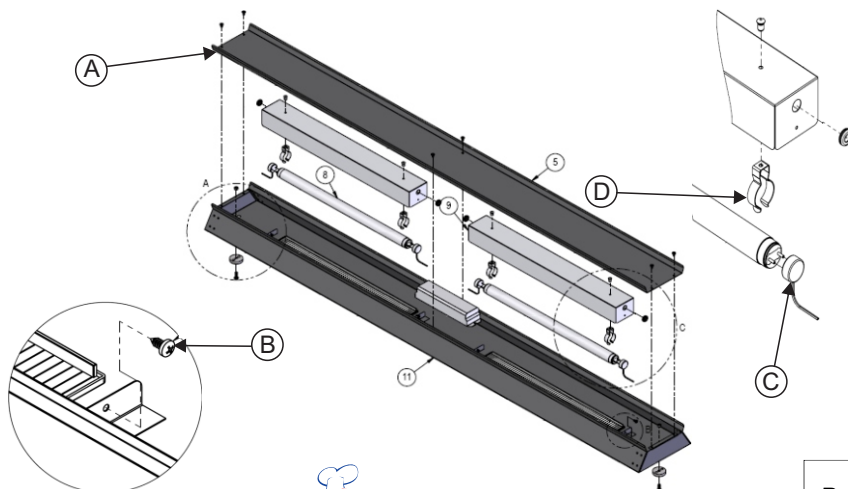
- Se o cordão de alimentação está danificado, ele deve ser substituído pelo fabricante ou agente autorizado ou pessoa qualificada, a fim de evitar riscos.
- Um electricista deverá fornecer serviços elétricos conforme especificações de leis locais e nacionais.
- Obs.: Para substituição das pedras, remova a mesma. Limpe bem a área com uma espátula. Após, retire os resíduos restantes com um pano umedecido com Acetona (o auxílio de um soprador térmico também ajudará). Em seguida, aplique a cola PU (Adesivo de Poliuretano) em outro local, não sendo o mesmo da aplicação anterior. Fixe a pedra. Faça o rejunte nas frestas, retirando o excesso da cola PU com Querosene, para que não haja infiltrações. Pedras com infiltrações podem causar manchas ou diminuir a sua vida útil. Tempo aproximado de 24hrs para secar a cola PU.

ATENÇÃO

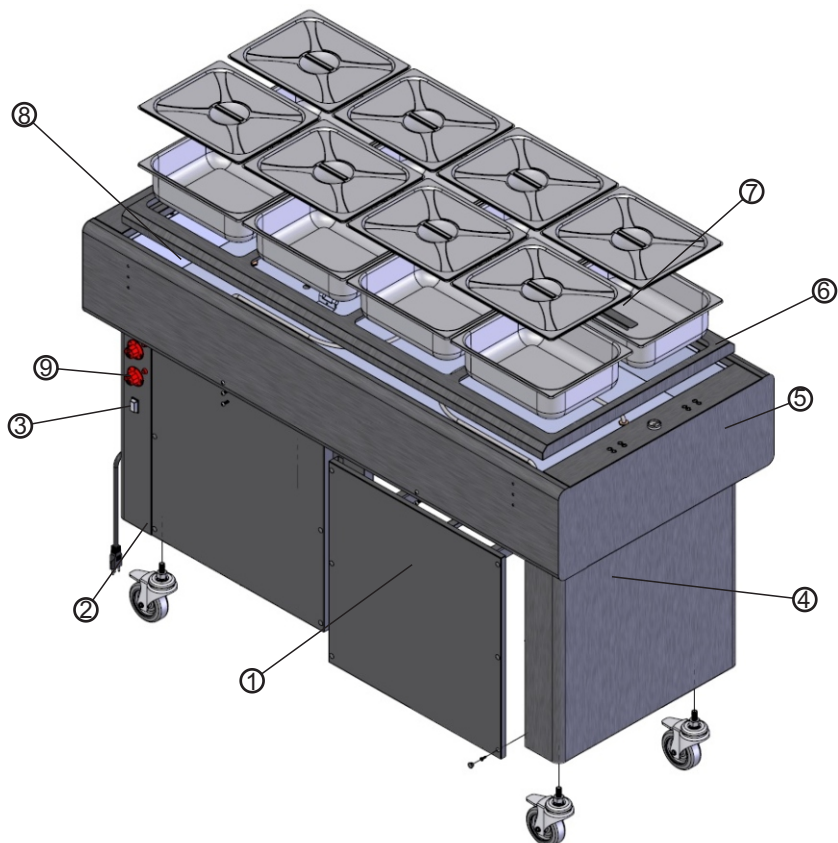
Antes de executar qualquer procedimento de manutenção do seu produto certifique-se que ele não esteja conectado à rede elétrica

Caso seja necessário trocar a lâmpada do seu produto, siga as instruções abaixo:

- Remova os parafusos do Conjunto Calha(A) com o auxílio de uma chave phillips;
- Com a mesma chave phillips, remova os parafusos que fixam o refletor da lâmpada (B);
- Desconecte os dois soquetes (C) da lâmpada para poder removê-la dos suportes (D), como ilustra a imagem abaixo:

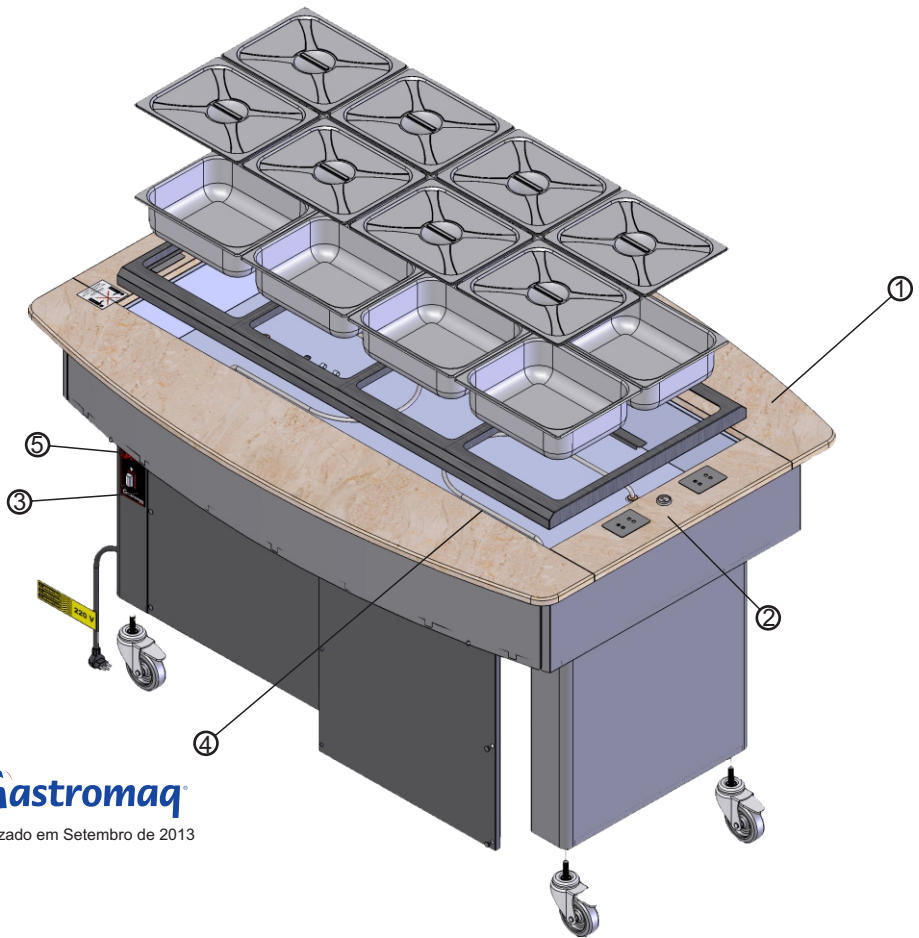


BALCÃO TÉRMICO



ITEM	DESCRIÇÃO	BTE08	BTE10	BTE12
9	Manipulo Termostato	16193	16193	16193
8	Conj. Tanque Interno	16458	16459	16460
7	Cuba Gastronomica	12588	12588	12588
6	Conj. Acabamento Cubas	16464	16465	16466
5	Conj. Tanque Externo	16452	16453	16454
4	Fechamento Lateral Inf. Esq.	16470	16470	16470
3	Chave Liga Desliga	9715	9715	9715
2	Cabo Elétrico PP	17890	17890	17890
1	Porta	16473	16474	16475

BALCÃO TÉRMICO



 **Gastromaq**

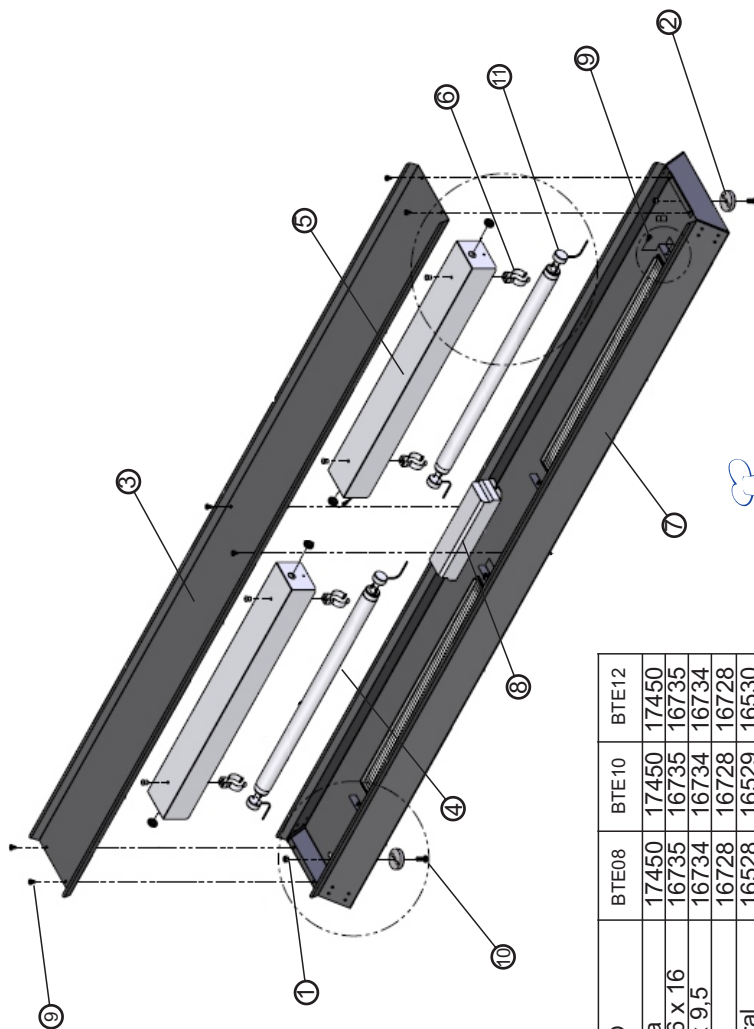
Atualizado em Setembro de 2013

ITEM	DESCRIÇÃO	VERDE			AMARELO		
		BTE08	BTE10	BTE12	BTE08	BTE10	BTE12
5	Termostato 20A	13688	13688	13688	13688	13688	13688
4	Resistência 220V	13751*	13751*	13751*	13751*	13751*	13751*
3	Etiqueta Pannel	17491	17491	17491	17491	17491	17491
2	Pedra Frontal/Tras.	17534	17534	17534	18014	18014	18014
1	Pedra Lateral	17535	17536	17537	18011	18012	18013

* Resistência 127V cód. 13750G

Demais itens, possuem a mesma relação de códigos do BTE FLY

CONJ. CALHA MONTADO

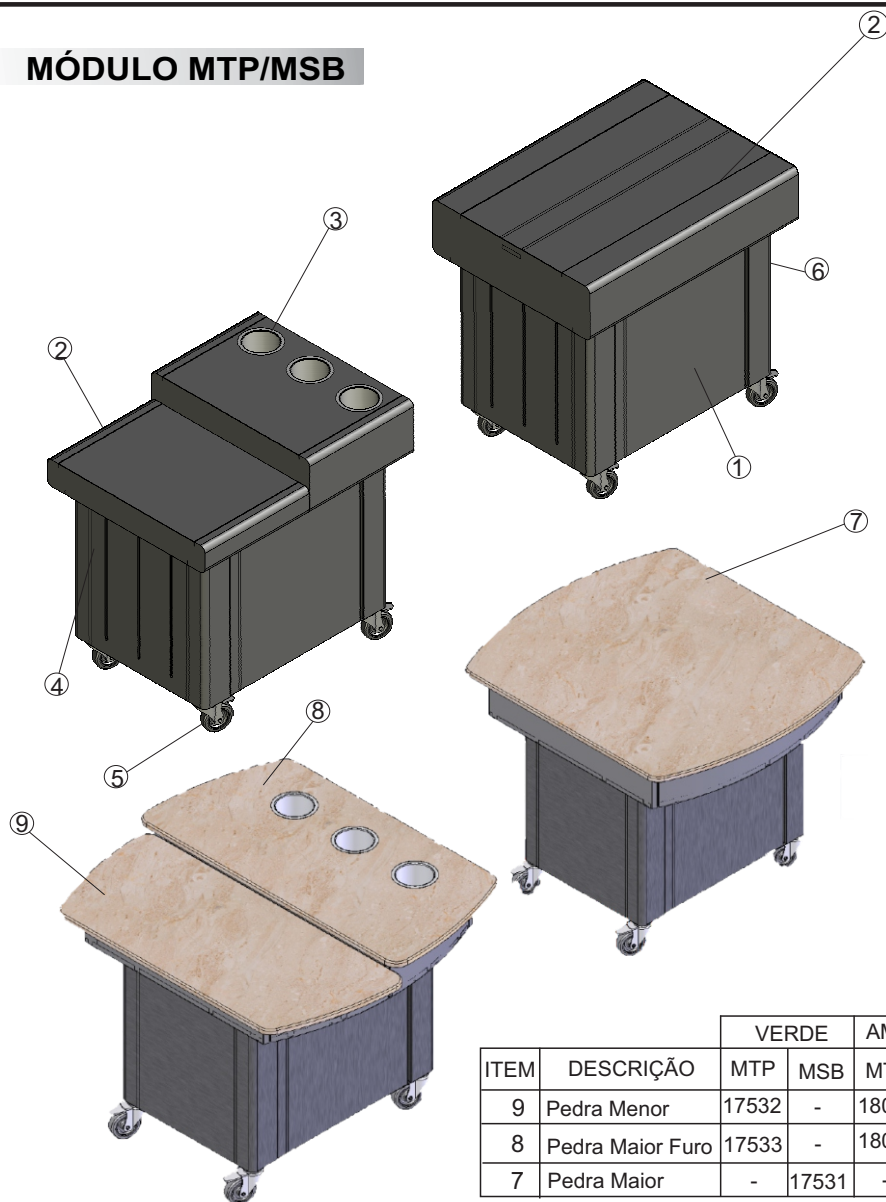


ITEM	DESCRIÇÃO	BTE08	BTE10	BTE12
11	Soquete Lâmpada	17450	17450	17450
10	Parafuso Sext. M6 x 16	16735	16735	16735
9	Parafuso AA 4,2 x 9,5	16734	16734	16734
8	Reator Eletrônico	16728	16728	16728
7	Conj. Calha Central	16528	16529	16530
6	Suporte Lâmpada	16505	16505	16505
5	Refletor Lâmpada	16504	16504	16504
4	Lâmpada Fluorescente 15w	16503	16503	16503
3	Fech. Superior Calha	16496	16497	16498
2	Bucha Coluna Vidro	16486	16486	16486
1	Porca M6	00758	00758	00758



Atualizado em Setembro de 2013

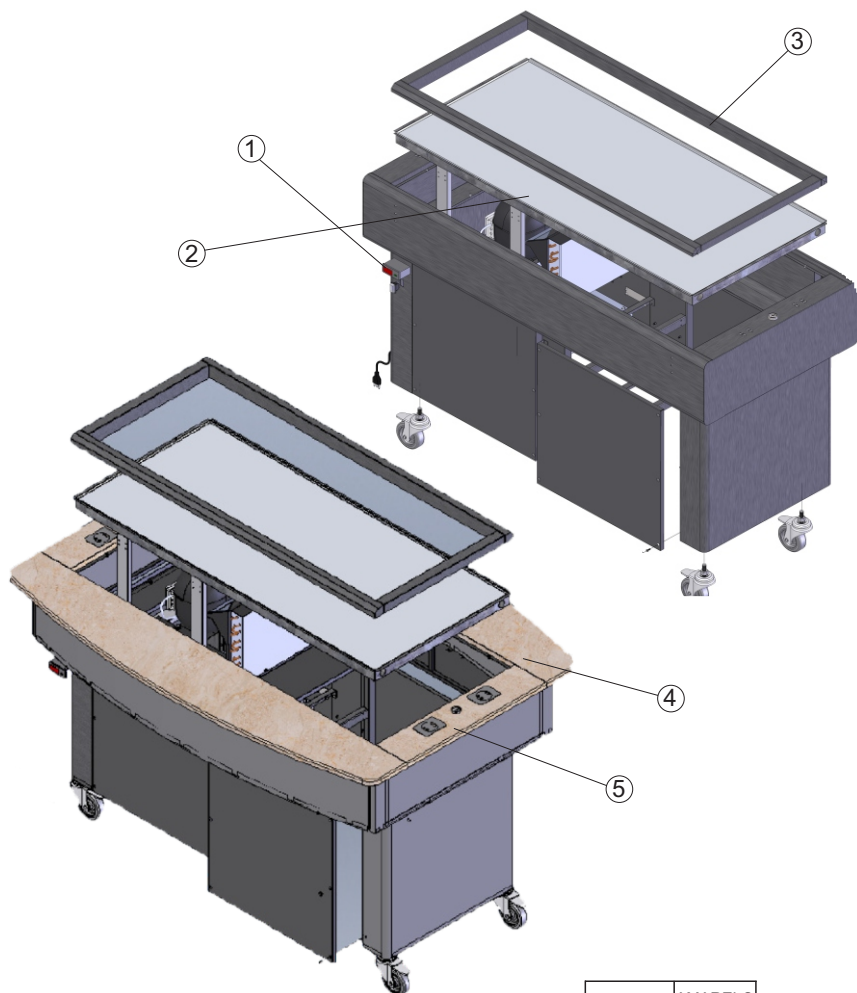
MÓDULO MTP/MSB



ITEM	DESCRIÇÃO	VERDE		AMARELO	
		MTP	MSB	MTP	MSB
9	Pedra Menor	17532	-	18016	-
8	Pedra Maior Furo	17533	-	18017	-
7	Pedra Maior	-	17531	-	18015

ITEM	DESCRIÇÃO	MTP	MSB
6	Dobradiça	16729	16729
5	Rodízio 3 Polegadas	17482	17482
4	Conj. Fechamento Lateral	16469	16469
3	Suporte Talheres	16522	-
2	Conj. Fech. Super.	16531	16764
1	Conj. Porta	18040	18038

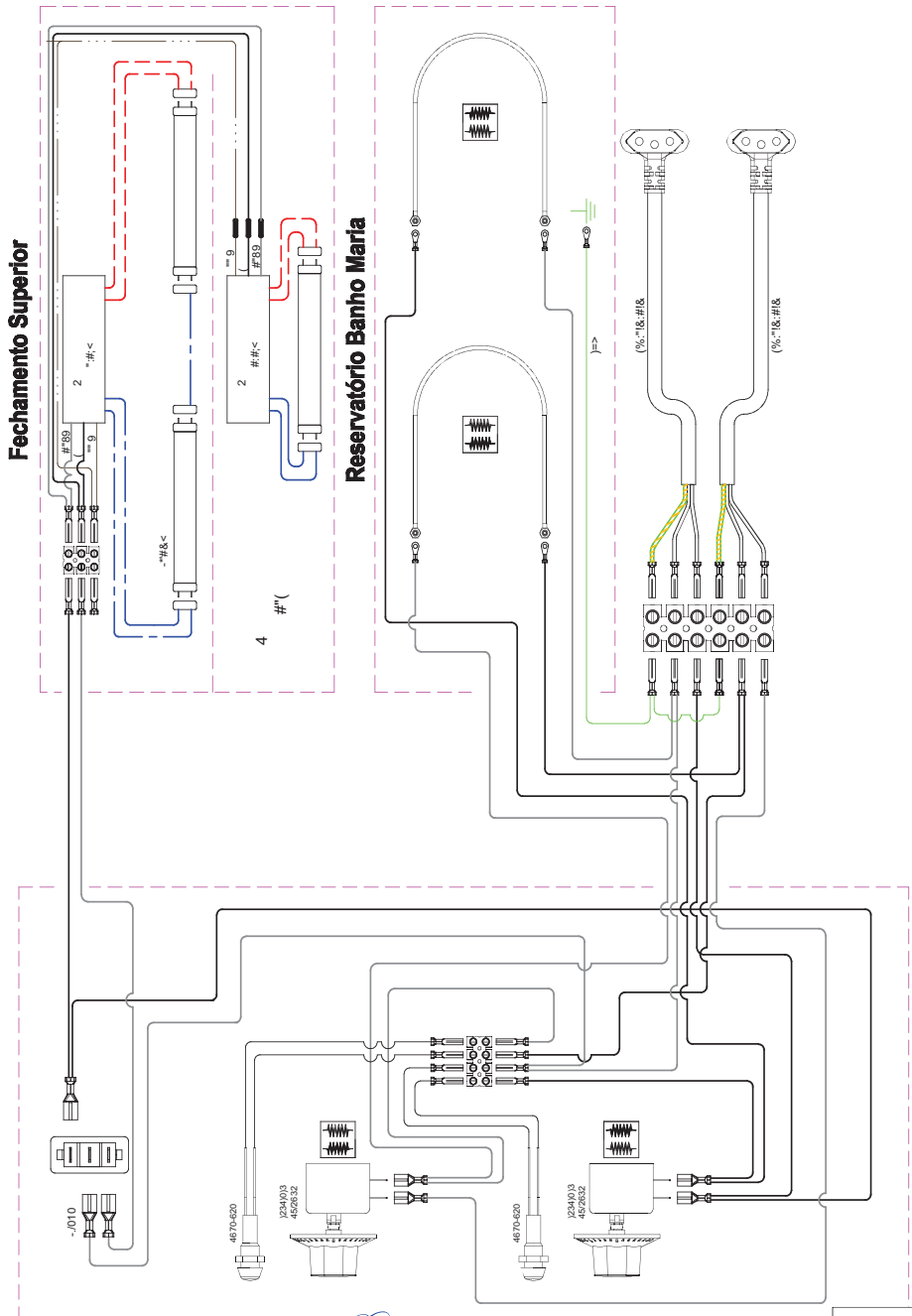
BALCÃO REFRIGERADO



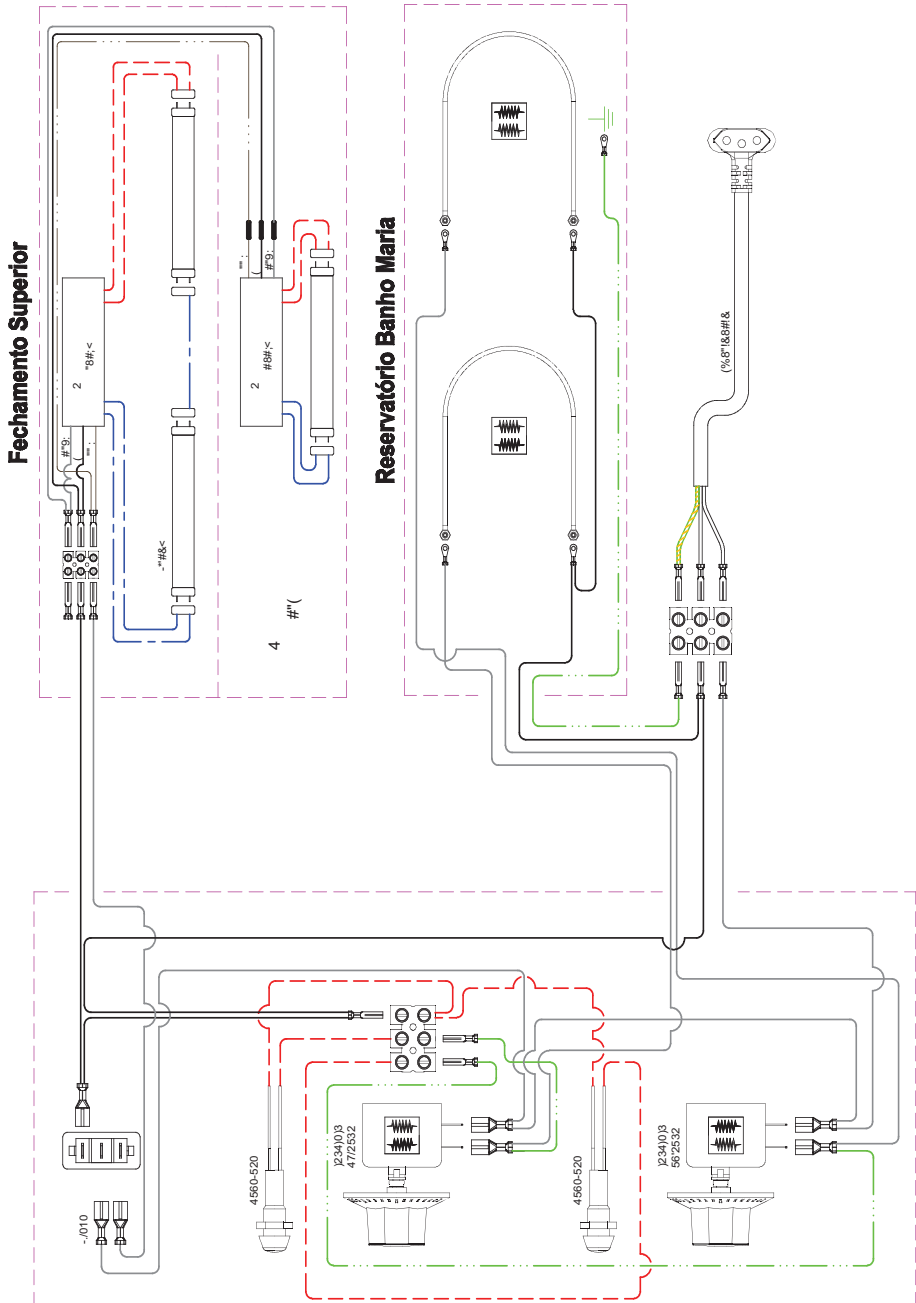
ITEM	DESCRIÇÃO	VERDE	AMARELO
		BTR	BTR
5	Pedra Frontal/Tras.	17534	18014
4	Pedra Lateral	17535	18011
3	Conj. Acabamento Super.	16719	16719
2	Conj. Balcão Refrigerado	16773	16773
1	Controlador	71168	71168

As demais peças do Balcão Refrigerado são as mesmas do Balcão Térmico

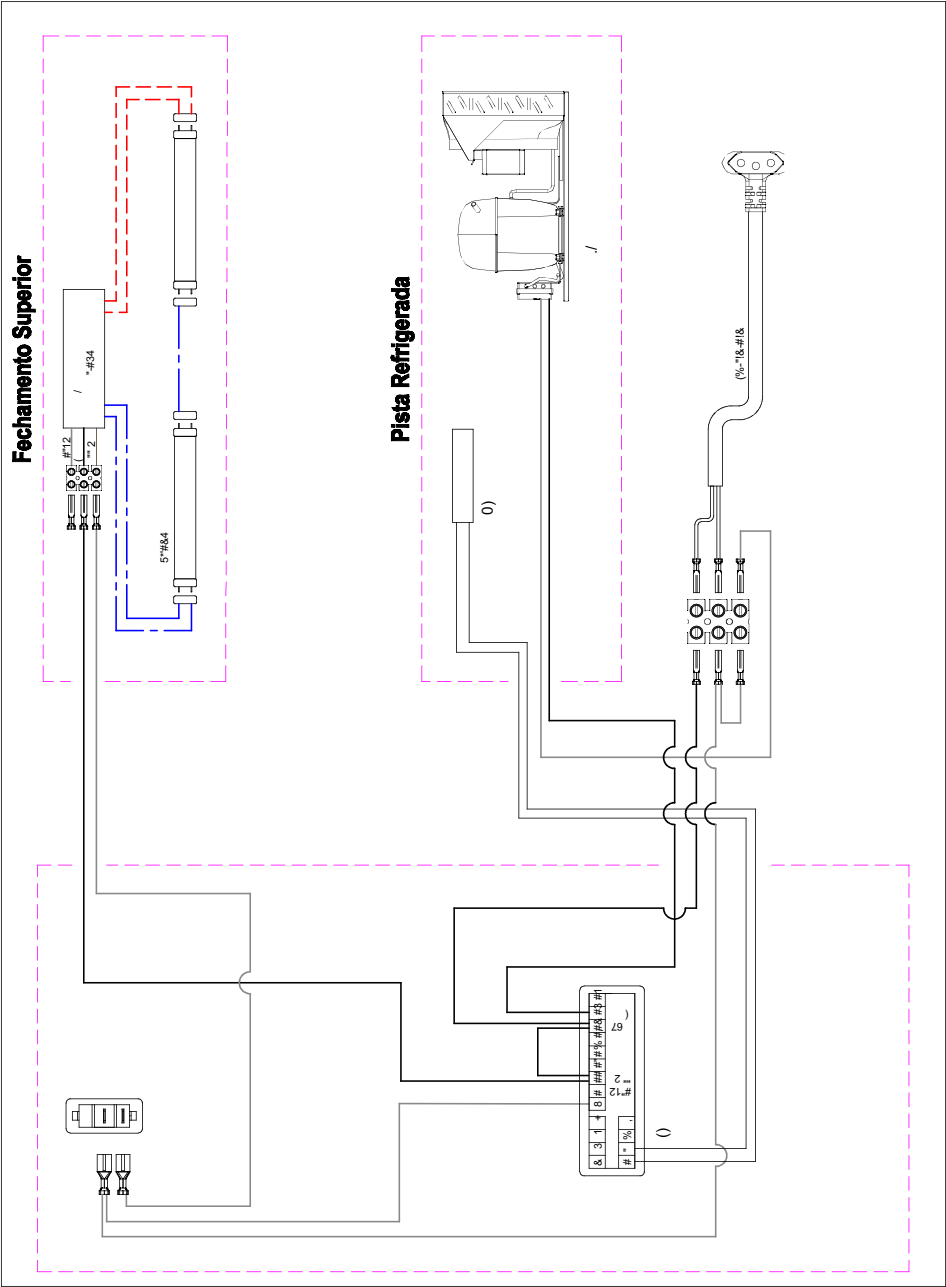
ESQUEMA ELÉTRICO 127V



ESQUEMA ELÉTRICO 220V



ESQUEMA ELÉTRICO BTR



CERTIFICADOS ABNT



CERTIFICADO DE CONFORMIDADE Conformity Certificate

Nº 218.070/13

ABNT concede o Certificado de Conformidade de Produto à empresa:
ABNT grants the Product Conformity Certificate to the company:

Gpaniz Ind. de Equipamentos para Alimentação Ltda

CNPJ: 90771833/0001-49
Rua Adolfo Randazzo, 2010 - Vila Maestra
95034-970 - Caxias do Sul - RS

Para o(s) produto(s):
To the following product(s):

Balcão Térmico Aquecido (Conforme modelos especificados nos anexos I, II, III, IV e V)

Produzido(s) na unidade fabril localizada em:
Produced at the plant located in:

(Filial 1)
Gpaniz Ind. De Equipamentos para Alimentação Ltda
Estrada Monte Bérico, 325 B - Monte Bérico
95034-970 - Caxias do Sul - RS

Atendendo aos requisitos da Norma:
Meeting the requirements of the Standard:

**ABNT NBR NM 60335-1:2010
IEC 60335-2-50**

E aos requisitos da Portaria:
And the requirements of the Governmental Decrees:

**Regulamento de Avaliação da Conformidade
Portaria nº 371 de 29/12/2009**

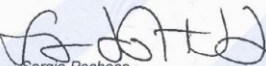
Sistema de Certificação: Sistema 5
Certification System: System 5

Primeira concessão: 19/06/2013
First concession:

Período de validade:
Validity period:

05/08/2013 a 18/06/2016

Rio de Janeiro, 09 de agosto de 2013


Sergio Pacheco
Gerente de Certificação de Produto
Product Certification Manager

Este certificado está sujeito ao contínuo atendimento ao Procedimento Geral para Avaliação da Conformidade, aos Requisitos da Portaria, bem como aos requisitos da Norma acima, sendo válido somente em original e com o timbre da ABNT em alto-relevo seco, assinado pelo Gerente de Certificação de Produto. Sua validade pode ser confirmada no seguinte endereço eletrônico: www.abnt.org.br; CNPJ: 33.402.892/0001-06 - Tel.: (21) 3974-2300 / Fax: (21) 3974-2315.
This certificate is subject to the continuous fulfillment of the requirements of the General Procedure for Conformity Assessment and to the Governmental Decrees referred above, as well as to the Standard referred above and will be valid only in its original form, with the ABNT stamp in dry high-relief, duly signed by the Product Certification Manager, and its validity may be confirmed at the following electronic address: www.abnt.org.br; CNPJ: 33.402.892/0001-06 - Tel.: (21) 3974-2300 / Fax: (21) 3974-2315.

ABNT - Associação Brasileira de Normas Técnicas

Av. Treze de Maio, 13 - 28º Andar - Centro - Rio de Janeiro - RJ - CEP 20031-901

Av. Paulista, 726 - 10º Andar - Salas 1006/1007 - Cerqueira Cesar - São Paulo - SP - CEP 01210-910

Rev.: 03





CERTIFICADO DE CONFORMIDADE

Conformity Certificate

Nº 218.070/13

O presente anexo I integra o Certificado de Conformidade de Produto nº 218.070/13, tendo por finalidade detalhar o escopo da empresa: Gpaz Ind. de Equipamentos para Alimentação Ltda.

This annex I is part of the Products Conformity Certificate nº 218.069/13, having for purpose to detail to the: Gpaz Ind. de Equipamentos para Alimentação Ltda.

Balcão Térmico Aquecido

BTE-06 ST BR V I 220V 60Hz	BTE-10 ST AI V I 127V 60Hz
BTE-06 ST AI I I 220V 60Hz	BTE-06 SL BR/LR I I 220V 60Hz
BTE-06 ST AI V I 220V 60Hz	BTE-06 SL BR/VR I I 220V 60Hz
BTE-06 ST BR I I 220V 60Hz	BTE-06 SL BR/PR I I 220V 60Hz
BTE-08 ST BR I I 220V 60Hz	BTE-06 SL BR/LR V I 220V 60Hz
BTE-08 ST BR V I 220V 60Hz	BTE-06 SL BR/VR V I 220V 60Hz
BTE-08 ST AI V I 220V 60Hz	BTE-06 SL BR/PR V I 220V 60Hz
BTE-08 ST AI I I 220V 60Hz	BTE-06 SL BR/LR I V 220V 60Hz
BTE-10 ST BR I I 220V 60Hz	BTE-06 SL BR/VR I V 220V 60Hz
BTE-10 ST AI I I 220V 60Hz	BTE-06 SL BR/PR I V 220V 60Hz
BTE-10 ST BR V I 220V 60Hz	BTE-06 SL BR/LR V V 220V 60Hz
BTE-10 ST AI V I 220V 60Hz	BTE-06 SL BR/VR V V 220V 60Hz
BTE-06 ST BR V I 127V 60Hz	BTE-06 SL BR/PR V V 220V 60Hz
BTE-06 ST AI I I 127V 60Hz	BTE-06 SL AI/LR I I 220V 60Hz
BTE-06 ST AI V I 127V 60Hz	BTE-06 SL AI/VR I I 220V 60Hz
BTE-06 ST BR I I 127V 60Hz	BTE-06 SL AI/PR I I 220V 60Hz
BTE-08 ST BR V I 127V 60Hz	BTE-06 SL AI/LR V I 220V 60Hz
BTE-08 ST AI I I 127V 60Hz	BTE-06 SL AI/VR V I 220V 60Hz
BTE-08 ST AI V I 127V 60Hz	BTE-06 SL AI/PR V I 220V 60Hz
BTE-08 ST BR I I 127V 60Hz	BTE-06 SL AI/LR I V 220V 60Hz
BTE-10 ST BR V I 127V 60Hz	BTE-06 SL AI/VR I V 220V 60Hz
BTE-10 ST BR I I 127V 60Hz	BTE-06 SL AI/PR I V 220V 60Hz
BTE-10 ST AI I I 127V 60Hz	BTE-06 SL AI/LR V V 220V 60Hz


Sistema de Certificação: Sistema 5
Certification System: System 5

Primeira concessão: 19/06/2013
First concession:

Período de validade:
Validity period:

05/08/2013 a 18/06/2016

Rio de Janeiro, 09 de agosto de 2013


Sergio Pacheco
Gerente de Certificação de Produto
Product Certification Manager

Este certificado está sujeito ao contínuo atendimento ao Procedimento Geral para Avaliação da Conformidade, aos Requisitos da Portaria, bem como aos requisitos da Norma acima, sendo válido somente em original e com o timbre da ABNT em alto-relevo seco, assinado pelo Gerente de Certificação de Produto. Sua validade pode ser confirmada no seguinte endereço eletrônico: www.abnt.org.br, CNPJ: 33.402.892/0001-06 – Tel.: (21) 3974-2300 / Fax: (21) 3974-2315.

This certificate is subject to the continuous fulfillment of the requirements of the General Procedure for Conformity Assessment and to the Governmental Decree referred above, as well as to the Standard referred above and will be valid only in its original form, with the ABNT stamp in dry high-relief, duly signed by the Product Certification Manager, and its validity may be confirmed at the following electronic address: www.abnt.org.br, CNPJ: 33-402-892/0001-06 – Tel.: (21) 3974-2300 / Fax: (21) 3974-2315.

ABNT Associação Brasileira de Normas Técnicas

Av. Treze de Maio, 13 - 28º Andar - Centro - Rio de Janeiro - RJ - CEP 20031-901

Av. Paulista, 726 - 10º Andar - Salas 1006/1007 - Cerqueira Cesar - São Paulo - SP - CEP 01210-910

Rev.: 03





CERTIFICADO DE CONFORMIDADE

Conformity Certificate

Nº 218.070/13

O presente anexo II integra o Certificado de Conformidade de Produto nº 218.070/13, tendo por finalidade detalhar o escopo da empresa: Gpazind Ind. de Equipamentos para Alimentação Ltda.

This annex II is part of the Products Conformity Certificate nº 218.070/13, having for purpose to detail to the: Gpazind Ind. de Equipamentos para Alimentação Ltda.

Balcão Térmico Aquecido

BTE-06 SL AI/VR V V 220V 60Hz	BTE-08 SL AI/VR V V 220V 60Hz
BTE-06 SL AI/PR V V 220V 60Hz	BTE-08 SL AI/PR V V 220V 60Hz
BTE-08 SL BR/LR I I 220V 60Hz	BTE-10 SL BR/LR I I 220V 60Hz
BTE-08 SL BR/VR I I 220V 60Hz	BTE-10 SL BR/VR I I 220V 60Hz
BTE-08 SL BR/PR I I 220V 60Hz	BTE-10 SL BR/PR I I 220V 60Hz
BTE-08 SL BR/LR V I 220V 60Hz	BTE-10 SL BR/LR V I 220V 60Hz
BTE-08 SL BR/VR V I 220V 60Hz	BTE-10 SL BR/VR V I 220V 60Hz
BTE-08 SL BR/PR V I 220V 60Hz	BTE-10 SL BR/PR V I 220V 60Hz
BTE-08 SL BR/LR I V 220V 60Hz	BTE-10 SL BR/LR I V 220V 60Hz
BTE-08 SL BR/VR I V 220V 60Hz	BTE-10 SL BR/VR I V 220V 60Hz
BTE-08 SL BR/PR I V 220V 60Hz	BTE-10 SL BR/PR I V 220V 60Hz
BTE-08 SL BR/LR V V 220V 60Hz	BTE-10 SL BR/LR V V 220V 60Hz
BTE-08 SL BR/VR V V 220V 60Hz	BTE-10 SL BR/VR V V 220V 60Hz
BTE-08 SL BR/PR V V 220V 60Hz	BTE-10 SL BR/PR V V 220V 60Hz
BTE-08 SL AI/LR I I 220V 60Hz	BTE-10 SL AI/LR I I 220V 60Hz
BTE-08 SL AI/VR I I 220V 60Hz	BTE-10 SL AI/VR I I 220V 60Hz
BTE-08 SL AI/PR I I 220V 60Hz	BTE-10 SL AI/PR I I 220V 60Hz
BTE-08 SL AI/LR V I 220V 60Hz	BTE-10 SL AI/LR V I 220V 60Hz
BTE-08 SL AI/VR V I 220V 60Hz	BTE-10 SL AI/VR V I 220V 60Hz
BTE-08 SL AI/PR V I 220V 60Hz	BTE-10 SL AI/PR V I 220V 60Hz
BTE-08 SL AI/LR I V 220V 60Hz	BTE-10 SL AI/LR I V 220V 60Hz
BTE-08 SL AI/VR I V 220V 60Hz	BTE-10 SL AI/VR I V 220V 60Hz
BTE-08 SL AI/PR I V 220V 60Hz	BTE-10 SL AI/PR I V 220V 60Hz
BTE-08 SL AI/LR V V 220V 60Hz	BTE-10 SL AI/LR V V 220V 60Hz


Sistema de Certificação: Sistema 5
Certification System: System 5

Primeira concessão: 19/06/2013
First concession:

Período de validade:
Validity period:

05/08/2013 a 18/06/2016

Rio de Janeiro, 09 de agosto de 2013


Sergio Pacheco
Gerente de Certificação de Produto
Product Certification Manager



Este certificado está sujeito ao contínuo atendimento ao Procedimento Geral para Avaliação da Conformidade, aos Requisitos da Portaria, bem como aos requisitos da Norma acima, sendo válido somente em original e com o timbre da ABNT em alto-relevo seco, assinado pelo Gerente de Certificação de Produto. Sua validade pode ser confirmada no seguinte endereço eletrônico: www.abnt.org.br, CNPJ: 33.402.892/0001-06 - Tel.: (21) 3974-2300 / Fax: (21) 3974-2315.
This certificate is subject to the continuous fulfillment of the requirements of the General Procedure for Conformity Assessment and to the Governmental Decrees referred above, as well as to the Standard referred above and will be valid only in its original form, with the ABNT stamp in dry high-relief, duly signed by the Product Certification Manager, and its validity may be confirmed at the following electronic address: www.abnt.org.br, CNPJ: 33.402.892/0001-06 - Tel.: (21) 3974-2300 / Fax: (21) 3974-2315.

ABNT Associação Brasileira de Normas Técnicas

Av. Treze de Maio, 13 - 28º Andar - Centro - Rio de Janeiro - RJ - CEP 20031-901
Av. Paulista, 726 - 10º Andar - Salas 1006/1007 - Cerqueira Cesar - São Paulo - SP - CEP 01210-910

Rev.: 03



Pg.23



CERTIFICADO DE CONFORMIDADE

Conformity Certificate

Nº 218.070/13

O presente anexo III integra o Certificado de Conformidade de Produto nº 218.070/13, tendo por finalidade detalhar o escopo da empresa: Gpazind Ind. de Equipamentos para Alimentação Ltda.

This annex III is part of the Products Conformity Certificate nº 218.070/13, having for purpose to detail to the: Gpazind Ind. de Equipamentos para Alimentação Ltda.

Balção Térmico Aquecido

BTE-10 SL AI/VR V V 220V 60Hz	BTE-06 SL AI/VR V V 127V 60Hz
BTE-10 SL AI/PR V V 220V 60Hz	BTE-06 SL AI/PR V V 127V 60Hz
BTE-06 SL BR/LR I I 127V 60Hz	BTE-08 SL BR/LR I I 127V 60Hz
BTE-06 SL BR/VR I I 127V 60Hz	BTE-08 SL BR/VR I I 127V 60Hz
BTE-06 SL BR/PR I I 127V 60Hz	BTE-08 SL BR/PR I I 127V 60Hz
BTE-06 SL BR/LR V I 127V 60Hz	BTE-08 SL BR/LR V I 127V 60Hz
BTE-06 SL BR/VR V I 127V 60Hz	BTE-08 SL BR/VR V I 127V 60Hz
BTE-06 SL BR/PR V I 127V 60Hz	BTE-08 SL BR/PR V I 127V 60Hz
BTE-06 SL BR/LR I V 127V 60Hz	BTE-08 SL BR/LR I V 127V 60Hz
BTE-06 SL BR/VR I V 127V 60Hz	BTE-08 SL BR/VR I V 127V 60Hz
BTE-06 SL BR/PR I V 127V 60Hz	BTE-08 SL BR/PR I V 127V 60Hz
BTE-06 SL BR/LR V V 127V 60Hz	BTE-08 SL BR/LR V V 127V 60Hz
BTE-06 SL BR/VR V V 127V 60Hz	BTE-08 SL BR/VR V V 127V 60Hz
BTE-06 SL BR/PR V V 127V 60Hz	BTE-08 SL BR/PR V V 127V 60Hz
BTE-06 SL AI/LR I I 127V 60Hz	BTE-08 SL AI/LR I I 127V 60Hz
BTE-06 SL AI/VR I I 127V 60Hz	BTE-08 SL AI/VR I I 127V 60Hz
BTE-06 SL AI/PR I I 127V 60Hz	BTE-08 SL AI/PR I I 127V 60Hz
BTE-06 SL AI/LR V I 127V 60Hz	BTE-08 SL AI/LR V I 127V 60Hz
BTE-06 SL AI/VR V I 127V 60Hz	BTE-08 SL AI/VR V I 127V 60Hz
BTE-06 SL AI/PR V I 127V 60Hz	BTE-08 SL AI/PR V I 127V 60Hz
BTE-06 SL AI/LR I V 127V 60Hz	BTE-08 SL AI/LR I V 127V 60Hz
BTE-06 SL AI/VR I V 127V 60Hz	BTE-08 SL AI/VR I V 127V 60Hz
BTE-06 SL AI/PR I V 127V 60Hz	BTE-08 SL AI/PR I V 127V 60Hz
BTE-06 SL AI/LR V V 127V 60Hz	BTE-08 SL AI/LR V V 127V 60Hz
BTE-06 SL AI/VR V V 127V 60Hz	BTE-08 SL AI/VR V V 127V 60Hz
BTE-06 SL AI/PR V V 127V 60Hz	BTE-08 SL AI/PR V V 127V 60Hz

Sistema de Certificação: Sistema 5
Certification System: System 5

Primeira concessão: 19/06/2013
First concession:

Período de validade:
Validity period:

05/08/2013 a 18/06/2016

Rio de Janeiro, 09 de agosto de 2013


Sergio Pacheco
Gerente de Certificação de Produto
Product Certification Manager



Este certificado está sujeito ao contínuo atendimento ao Procedimento Geral para Avaliação da Conformidade, aos Requisitos da Portaria, bem como aos requisitos da Norma acima, sendo válido somente em original e com o timbre da ABNT em alívio seco, assinado pelo Gerente de Certificação de Produto. Sua validade pode ser confirmada no seguinte endereço eletrônico: www.abnt.org.br, CNPJ: 33.402.892/0001-06 - Tel.: (21) 3974-2300 / Fax: (21) 3974-2315.
This certificate is subject to the continuous fulfillment of the requirements of the General Procedure for Conformity Assessment and to the Governmental Decrees referred above, as well as to the Standard referred above and will be valid only in its original form, with the ABNT stamp in dry high-relief, duly signed by the Product Certification Manager, and its validity may be confirmed at the following electronic address: www.abnt.org.br, CNPJ: 33.402.892/0001-06 - Tel.: (21) 3974-2300 / Fax: (21) 3974-2315.

Av. Treze de Maio, 13 - 28º Andar - Centro - Rio de Janeiro - RJ - CEP 20031-901
Av. Paulista, 726 - 10º Andar - Salas 1006/1007 - Cerqueira Cesar - São Paulo - SP - CEP 01210-910

Rev.: 03





CERTIFICADO DE CONFORMIDADE

Conformity Certificate

Nº 218.070/13

O presente anexo IV integra o Certificado de Conformidade de Produto nº 218.070/13, tendo por finalidade detalhar o escopo da empresa: Gpaniz Ind. de Equipamentos para Alimentação Ltda.

This annex IV is part of the Products Conformity Certificate nº 218.070/13, having for purpose to detail to the: Gpaniz Ind. de Equipamentos para Alimentação Ltd.

Balcão Térmico Aquecido

BTE-08 SL AI/VR V V 127V 60Hz	BTE-10 SL AI/VR V V 127V 60Hz
BTE-08 SL AI/PR V V 127V 60Hz	BTE-10 SL AI/PR V V 127V 60Hz
BTE-10 SL BR/LR I I 127V 60Hz	BTME 2 SL 220V 60Hz
BTE-10 SL BR/VR I I 127V 60Hz	BTME 3 SL 220V 60Hz
BTE-10 SL BR/PR I I 127V 60Hz	BTME 2 SL 127V 60Hz
BTE-10 SL BR/LR V I 127V 60Hz	BTME 3 SL 127V 60Hz
BTE-10 SL BR/VR V I 127V 60Hz	BTME 2 ST I 220V 60Hz
BTE-10 SL BR/PR V I 127V 60Hz	BTME 2 ST V 220V 60Hz
BTE-10 SL BR/LR IV 127V 60Hz	BTME 3 ST I 220V 60Hz
BTE-10 SL BR/VR IV 127V 60Hz	BTME 3 ST V 220V 60Hz
BTE-10 SL BR/PR IV 127V 60Hz	BTME 2 ST I 127V 60Hz
BTE-10 SL BR/LR V V 127V 60Hz	BTME 2 ST V 127V 60Hz
BTE-10 SL BR/VR V V 127V 60Hz	BTME 3 ST I 127V 60Hz
BTE-10 SL BR/PR V V 127V 60Hz	BTME 3 ST V 127V 60Hz
BTE-10 SL AI/LR I I 127V 60Hz	BTE-8 FLY 220V 60Hz
BTE-10 SL AI/VR I I 127V 60Hz	BTE-10 FLY 220V 60Hz
BTE-10 SL AI/PR I I 127V 60Hz	BTE-12 FLY 220V 60Hz
BTE-10 SL AI/LR V I 127V 60Hz	BTE-8 FLY 127V 60Hz
BTE-10 SL AI/VR V I 127V 60Hz	BTE-10 FLY 127V 60Hz
BTE-10 SL AI/PR V I 127V 60Hz	BTE-12 FLY 127V 60Hz
BTE-10 SL AI/LR IV 127V 60Hz	BTE-8 G FLY VD 220V 60Hz
BTE-10 SL AI/VR IV 127V 60Hz	BTE-10 G FLY VD 220V 60Hz
BTE-10 SL AI/PR IV 127V 60Hz	BTE-12 G FLY VD 220V 60Hz
BTE-10 SL AI/LR V V 127V 60Hz	BTE-8 G FLY AM 220V 60Hz

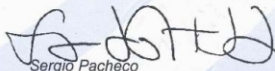
Sistema de Certificação: Sistema 5
Certification System: System 5

Primeira concessão: 19/06/2013
First concession:

Período de validade:
Validity period:

05/08/2013 a 18/06/2016

Rio de Janeiro, 09 de agosto de 2013


Sergio Pacheco
Gerente de Certificação de Produto
Product Certification Manager



Este certificado está sujeito ao contínuo atendimento ao Procedimento Geral para Avaliação da Conformidade, aos Requisitos da Portaria, bem como aos requisitos da Norma acima, sendo válido somente em original e com o timbre da ABNT em alto-relevo seco, assinado pelo Gerente de Certificação de Produto. Sua validade pode ser confirmada no seguinte endereço eletrônico: www.abnt.org.br. CNPJ: 33.402.892/0001-06 - Tel.: (21) 3974-2300 / Fax: (21) 3974-2315.
This certificate is subject to the continuous fulfillment of the requirements of the General Procedure for Conformity Assessment and to the Governmental Decrees referred above, as well as to the Standard referred above and will be valid only in its original form, with the ABNT stamp in dry high-relief, duly signed by the Product Certification Manager, and its validity may be confirmed at the following electronic address: www.abnt.org.br. CNPJ: 33.402.892/0001-06 - Tel.: (21) 3974-2300 / Fax: (21) 3974-2315.

ABNT Associação Brasileira de Normas Técnicas

Av. Treze de Maio, 13 - 28º Andar - Centro - Rio de Janeiro - RJ - CEP 20031-901
Av. Paulista, 726 - 10º Andar - Salas 1006/1007 - Cerqueira Cesar - São Paulo - SP - CEP 01210-910

Rev.: 03





CERTIFICADO DE CONFORMIDADE Conformity Certificate

Nº 218.070/13

O presente anexo V integra o Certificado de Conformidade de Produto nº 218.070/13, tendo por finalidade detalhar o escopo da empresa: Gpaniz Ind. de Equipamentos para Alimentação Ltda.

This annex V is part of the Products Conformity Certificate nº 218.070/13, having for purpose to detail to the: Gpaniz Ind. de Equipamentos para Alimentação Ltda.

Balcão Térmico Aquecido

*BTE-10 G FLY AM 220V 60Hz
BTE-12 G FLY AM 220V 60Hz
BTE-8 G FLY VD 127V 60Hz
BTE-10 G FLY VD 127V 60Hz
BTE-12 G FLY VD 127V 60Hz
BTE-8 G FLY AM 127V 60Hz
BTE-10 G FLY AM 127V 60Hz
BTE-12 G FLY AM 127V 60Hz

Sistema de Certificação: Sistema 5
Certification System: System 5

Primeira concessão: 19/06/2013
First concession:

Período de validade:
Validity period:

05/08/2013 a 18/06/2016

Rio de Janeiro, 09 de agosto de 2013




Sergio Pacheco
Gerente de Certificação de Produto
Product Certification Manager

Este certificado está sujeito ao contínuo atendimento ao Procedimento Geral para Avaliação da Conformidade, aos Requisitos da Portaria, bem como aos requisitos da Norma acima, sendo válido somente em original e com o timbre da ABNT em alto-relevo seco, assinado pelo Gerente de Certificação de Produto. Sua validade pode ser confirmada no seguinte endereço eletrônico: www.abnt.org.br, CNPJ: 33.402.892/0001-06 – Tel.: (21) 3974-2300 / Fax: (21) 3974-2315.
This certificate is subject to the continuous fulfillment of the requirements of the General Procedure for Conformity Assessment and to the Governmental Decrees referred above, as well as to the Standard referred above and will be valid only in its original form, with the ABNT stamp in dry high-relief, duly signed by the Product Certification Manager, and its validity may be confirmed at the following electronic address: www.abnt.org.br, CNPJ: 33.402.892/0001-06 – Tel.: (21) 3974-2300 / Fax.: (21) 3974-2315.

ABNT Associação Brasileira de Normas Técnicas

Av. Treze de Maio, 13 - 28º Andar - Centro - Rio de Janeiro - RJ - CEP 20031-901
Av. Paulista, 726 - 10º Andar - Salas 1006/1007 - Cerqueira Cesar - São Paulo - SP - CEP 01210-910

Rev.: 03

VERSIÓN EN ESPAÑOL



PRESENTACIÓN

La compañía se especializa en el negocio de maquinaria para alimentación, ofreciendo una variada línea de productos que satisfagan las necesidades del mercado. Hay docenas de dispositivos diseñados para facilitar el trabajo de los que trabajan en el campo de la nutrición. Suministramos equipos para restaurantes, panaderías, carnicerías, pizzerías, supermercados, panaderías e incluso para cocinas residenciales e industriales.

Todos los productos están fabricados con materiales de alta calidad y mano de obra superior, dentro de las reglas de las leyes de seguridad e higiene.

La facilidad de instalación, mínimo mantenimiento, bajo consumo y alto rendimiento de la producción, poner el GASTROMAQ productos por delante en el mercado, con las ventajas de la economía, la productividad, la seguridad y la calidad.

Queremos felicitarlo por la elección de un co producto de calidad que se merece el nombre, **GASTROMAQ**.

FINALIDAD DEL MANUAL

El propósito de este manual es para pasar la información necesaria al usuario sobre el producto que acaba de adquirir. Lea atentamente este manual y utilizar la orientación correcta para que pueda obtener un mejor uso y durabilidad.

SEGURIDAD

- Este aparato no está diseñado para ser utilizado por personas (incluidos niños) con capacidades físicas, sensoriales o mentales, la falta de experiencia o conocimiento, a menos que hayan sido instruidos en el uso de este aparato por una persona responsable de su seguridad.



Para identificar el terminal de interconexión, que tiene como objetivo mantener varios dispositivos con el mismo potencial. No es necesariamente el país de una llamada local

Equipotencialidad
IEC 60417-5021



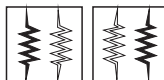
Tierra de Protección
IEC 60417-5019

Identificar cualquier terminal que está diseñado para conectarse a un conductor externo de protección contra las descargas eléctricas en caso de un fallo, o el terminal de tierra de protección (tierra) del electrodo.



Para indicar el riesgo de tensiones peligrosas.

Tensión Peligrosa
IEC 60417-5036



Indica, como elementos de calefacción de superficie que están vinculados (derecha o izquierda).

- Asegúrese de que el tensión de su aparato cumple con las etiquetas que acompañan al producto (el cable de alimentación).
- Para evitar descargas eléctricas o daños en el producto verificar la fundamentación de su red eléctrica.
- Los niños deben ser supervisados para asegurar que no juegan con el aparato.

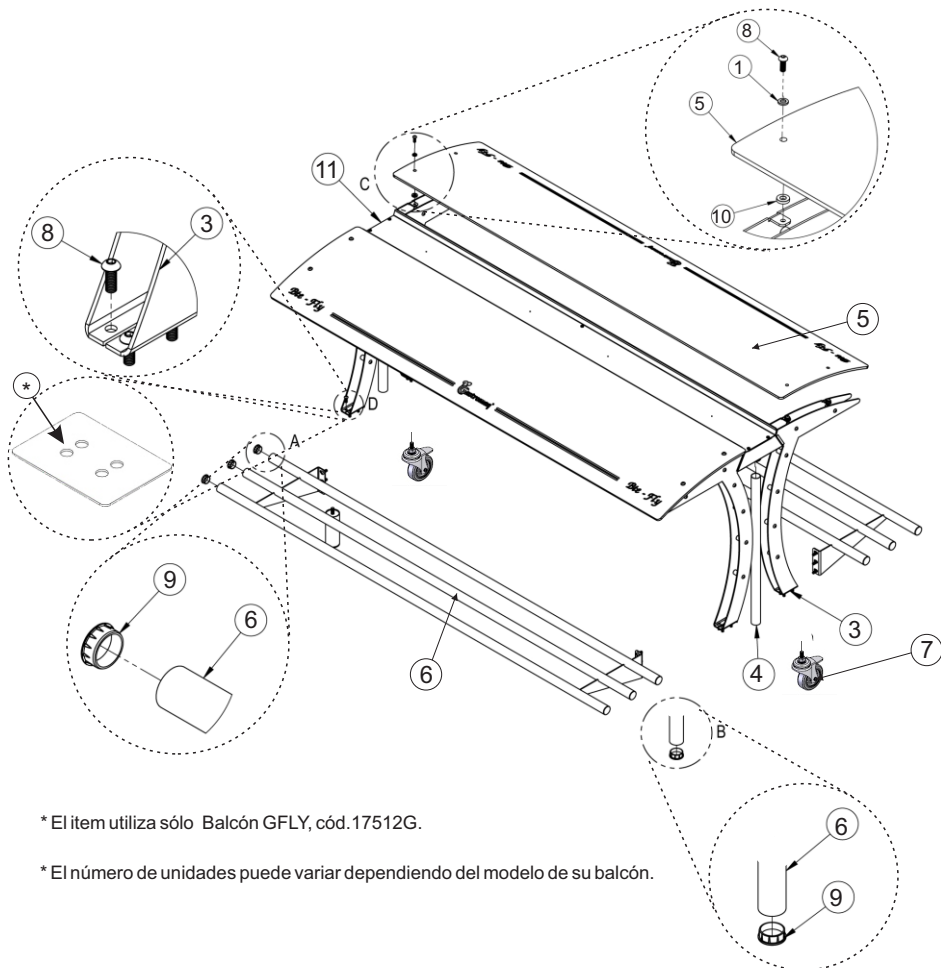


3. RECEBIMIENTO DEL PRODUCTO

Inspeccione su equipo para detectar cualquier daño durante el transporte. Cualquier discrepancia debe ser reportado a la compañía y la fábrica inmediatamente.

3.2 CONJUNTO KIT

Junto con su equipo son los elementos que componen el kit, tales como pies, gorro plástico, columna de vidrio, a través de central, de cristal, placa de soporte de montaje, tornillos, arandelas, manual y llave allen.



* El ítem utiliza sólo Balcón GFLY, cód.17512G.

* El número de unidades puede variar dependiendo del modelo de su balcón.

ITEM	DESCRIÇÃO	BTE08	BTE10	BTE12	Qt.
1	Arruela Fixação Vidro Teflon	11398	11398	11398	8 pç
2	Tampão Plástico Tubo	13686	13686	13686	4 pç
3	Conj. Suporte Vidro	16484	16484	16484	4 pç
4	Coluna Vidro	16487	16487	16487	2 pç
5	Vidro Curvo	16499	16500	16501	2 pç
6	Conj. Apoio Prato	16511	16512	16513	2 pç
7	Rodízio	17482	17482	17482	4 pç
*8	Parafuso M6x16	16735	16735	16735	36 pç
9	Tampão Plástico Cromado	16737	16737	16737	12 pç
10	Arruela Silicone	16780	16780	16780	8 pç
11	Conj. Calha Montada	17452	17453	17454	1 pç
**12	Parafuso M4x12	13229	13229	13229	16 pç
**13	Arruela Pressão M4	797	797	797	16 pç
**14	Porca Sext M4	1220	1220	1220	16 pç

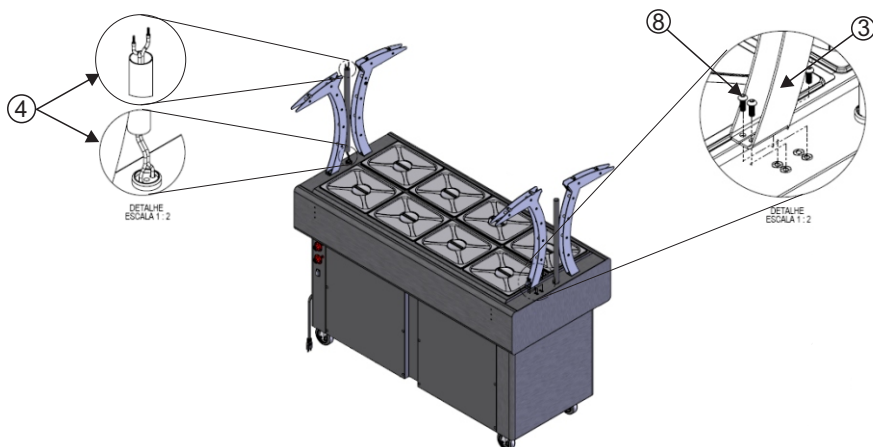
Sólo Balcón GFLY, cód 18031G.

** utiliza para el ajuste del punto 3 (establecido Glass Support) en el punto 11 (set montado en riel)

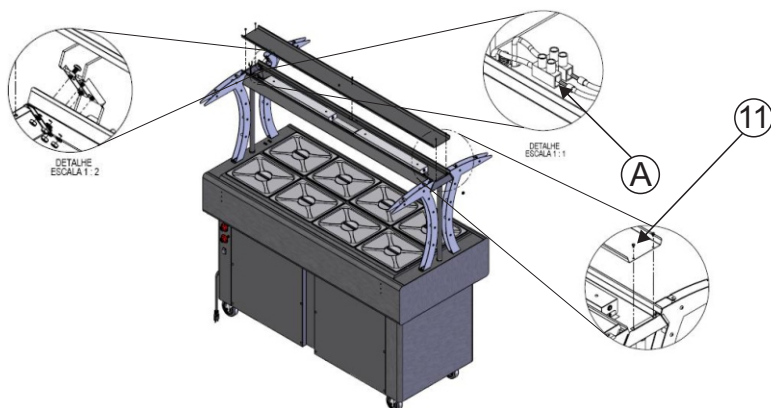
INSTRUCCIONES DEL MONTAJE DEL KIT

Al recibir su equipo, tendrá que montar el kit que lo acompaña. Esto requiere que tenga las siguientes herramientas: Destornillador Phillips Destornillador y pequeño (no incluido en el kit) y llave Allen.

Con la ayuda de una llave allen (incluida en el kit), conecte el Conj. Soporte de vidrio (3) con los tornillos (8). Después de ajustarlos, pase el arnés por la Columna de vidrio (4).



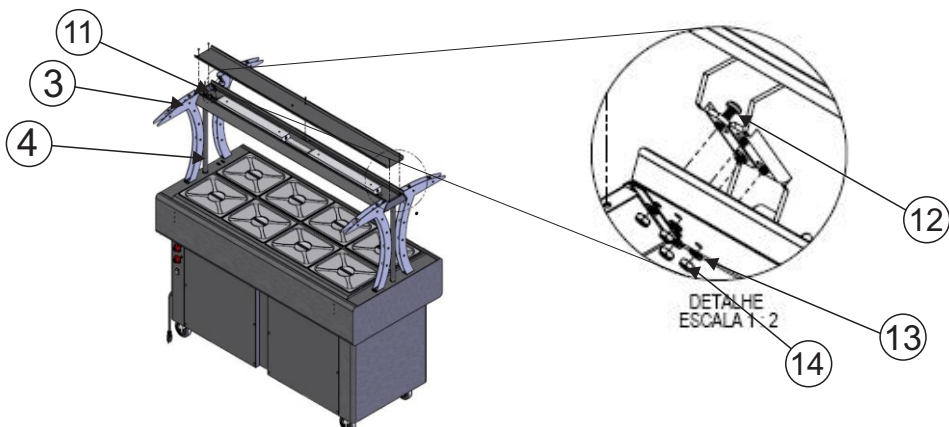
Abra la tapa del Conj. Rail Mounted (11) con la ayuda de un destornillador Phillips. Con un destornillador pequeño para conectar los cables de aprovechar el Sindal (A), como se ilustra en la imagen de abajo.



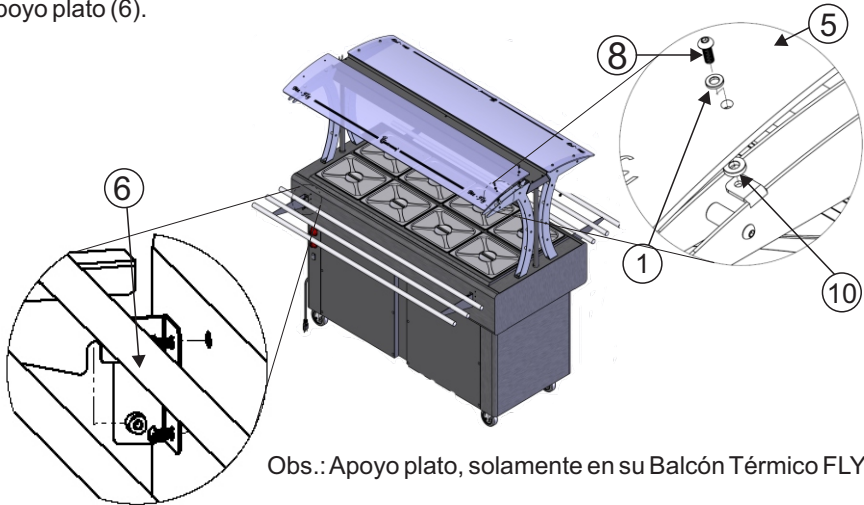
CUIDADO!
ASEGÚRESE DE QUE EL ENCHUFE NO SE CONECTA EN
LA TOMADA



Fixe o Conj. Calha Montada (11) com a chave phillips no Conj. Suporte Vidro (3) utilizando os parafusos (12), porcas (14) e arruelas (13), de forma conjunta para acomodar também a Coluna Vidro (4).



Una vez hecho esto, con la llave Allen, conecte el vidrio curvado (5) con las arandelas (1) y (10) y los tornillos (8). Para completar la instalación del kit de montaje, coloque lo apoyo plato (6).



Obs.: Apoyo plato, solamente en su Balcón Térmico FLY.

4. PROCEDIMIENTOS PARA INSTALACIÓN

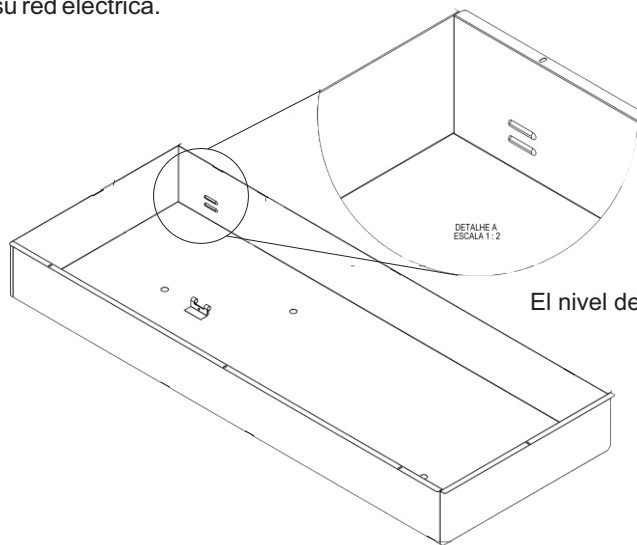
Ao expor o equipamento em lugares abertos, procure evitar **chuvas e correntes de ar**. Ao transportar o equipamento evite degraus ou buracos, pois estes choques podem **quebrar os vidros**. Não mova o balcão pelas pedras. Antes de ligar o equipamento verifique se a tensão da rede local está de acordo com a etiqueta fixada no plug do seu aparelho.

Trate de poner el equipo en planes locales, porque si la máquina es irregular puede provocar un mal funcionamiento del equipo.

IMPORTANTE

En el modelo térmico **NO** conecte la máquina sin agua. El incumplimiento de esta información puede resultar en daños al equipo. Cubrir completamente con la resistencia al agua observando la capacidad de cada modelo. Controlar periódicamente el nivel del agua, sin dejar que los descubrimientos resistencias.

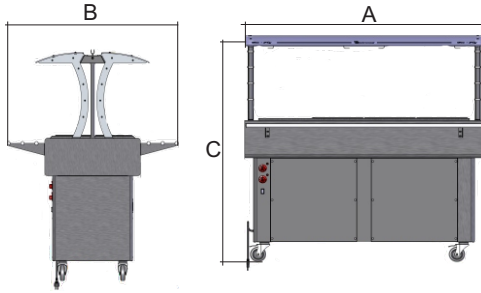
Para conectar el dispositivo basta con conectarlo a la toma de corriente, después de haber sido hecha para comprobar la compatibilidad entre la tensión de los equipos y su red eléctrica.



El nivel del agua se indica en detalle.

5 CARACTERÍSTICAS GENERALES

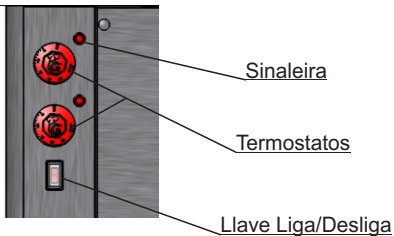
Producto	Modelo	Nº de depósito disponible	Peso kg	Capacidad agua no tanque (mínx máx)	Consumo kW
Balcón Térmico Fly	BTE-08	8	85 kg	27 L x 73 L	1,92 kW
	BTE-10	10	100 kg	33 L x 90 L	2,01 kW
	BTE-12	12	120 kg	40 L x 110 L	2,11 kW
	BTR	-	95 kg	-	-
Módulos	MTP	-	30 kg	-	-
	MSB	-	30 kg	-	-
Balcón Térmico Granito Fly	BTE-08	8	140 kg	27 L x 73 L	1,92 kW
	BTE-10	10	160 kg	33 L x 90 L	2,01 kW
	BTE-12	12	180 kg	40 L x 110 L	2,11 kW
	BTR	-	150 kg	-	-
Módulos	MTP	-	95 kg	-	-
	MSB	-	90 kg	-	-



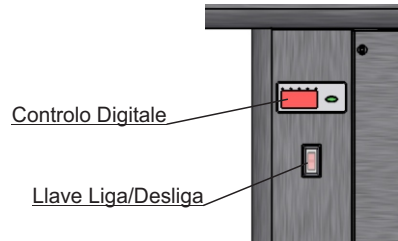
Modelo	DIMENSIONES (mm)		
	A	B	C
BTE-08	1510mm	1250mm	1500mm
BTE-10	1840mm	1250mm	1500mm
BTE-12	2170mm	1250mm	1500mm
BTR-08	1510mm	1250mm	1500mm
MTP	870mm	680mm	900mm
MSB	870mm	680mm	900mm
BTE-08 GFLY	1615mm	1130mm	1500mm
BTE-10 GFLY	1945mm	1130mm	1500mm
BTE-12 GFLY	2275mm	1130mm	1500mm
BTR-08 GFLY	1615mm	1130mm	1500mm
MTP GFLY	1010mm	1130mm	884mm
MSB GFLY	1010mm	1130mm	884mm

6. OPERACIONES BÁSICAS DEL APARATO

BALCÓN TÉRMICO



BALCÓN REFRIGERADO



El Tour de control de temperatura térmica se realiza a través del termostato (con un rango de 10 ° C a 120 ° C), así como los semáforos. Cuando la lámpara está encendida indicando que el termostato se enciende y se activa la resistencia. Puesto que la temperatura de refrigeración se puede cambiar mediante el controlador digital.

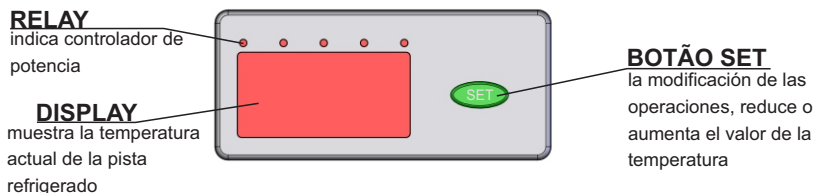
ATENCIÓN

La temperatura del contador térmico es ajustable mediante el termostato, pero también depende de factores externos tales como:

- _ Temperatura Medio Ambiente;
- _ Frequência A cambio de alimentos;
- _ Alimentos _Quantidade almacenada en depósitos;
- _ Umidade Relativa del aire.

6.2 UTILIZACIÓN DEL CONTROLADOR DIGITALE DE LA TEMPERATURA

El controlador digital de su refrigerado está programado de fábrica con una temperatura de -10°C. Para cambiar la temperatura según las necesidades, siga las siguientes instrucciones:



Para cambiar la temperatura de la pista de refrigeración sólo tiene que pulsar el botón **SET** durante unos 5 segundos hasta que ilustre **SP** en la pantalla. Utilice el botón **SET** de nuevo para seleccionar la temperatura deseada. Una vez hecho esto, espere unos 4 segundos para el controlador y registrar la temperatura vuelve a la normalidad.

6.2 UTILIZACIÓN DEL APARATO

Para comenzar a utilizar su equipo es necesario seguir los siguientes pasos:

- En el Balcón Térmico, poner agua en el tanque, lo suficiente para cubrir las resistencias;
- Antes de conectar el contador-asegurarse de que la tensión del equipo es la misma red de área local;
- Encienda el Tour de calor y ajustar los termostatos a la temperatura deseada.

IMPORTANTE

La resistencia siempre debe verse empañado por el agua. Si no se puede quemar. Con el funcionamiento continuo de los equipos es normal, el agua se evapora lentamente. Debido a este nivel de entrada de agua al día, completándola cuando sea necesario.

El aparato debe estar conectado a **127V!**
Si se instala en una red de 110 V, sus ingresos se reducirán en un 17%.

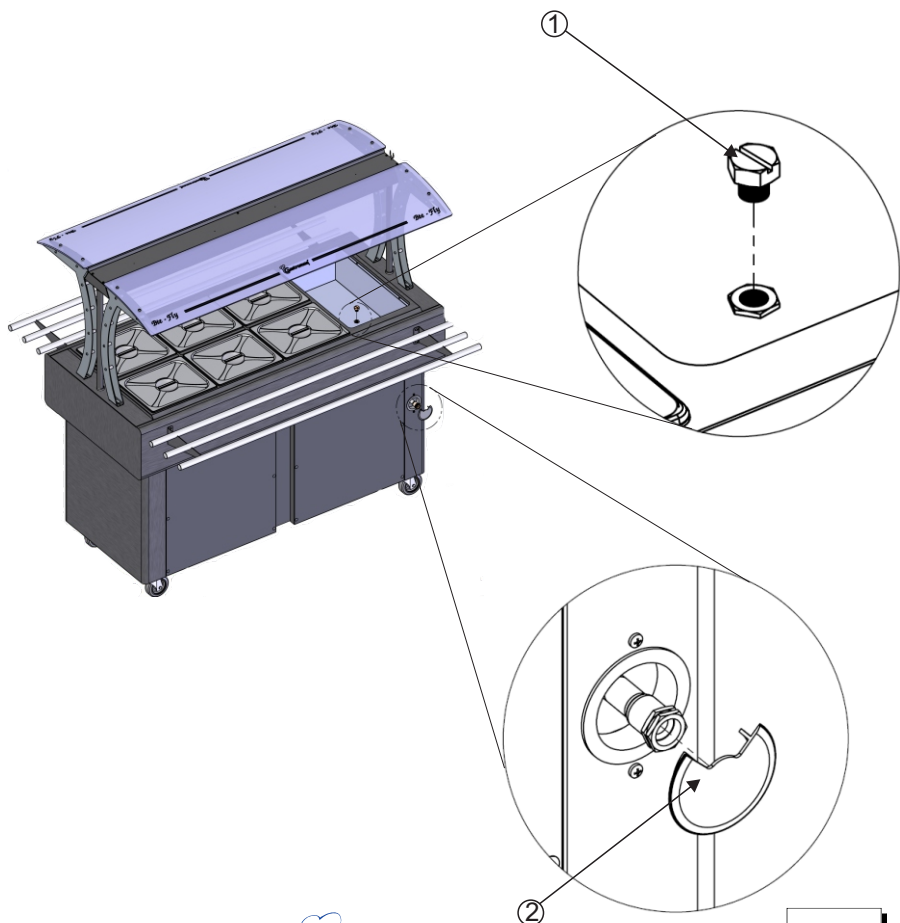
7. LIMPIEZA

La limpieza de los equipos debe hacerse siempre después de su uso. No utilice abrasivos, sólo jabón. Trate de no usar exceso de agua para no dañar ningún componente eléctrico.

Para vaciar el depósito de agua de su contador interno térmico es necesario para eliminar el tampón situada en el depósito interno (1), tirar de la manguera en la parte posterior y drenar el agua en un recipiente adecuado.

IMPORTANTE

Elimine el agua del buffet sólo cuando está frío!



- Este aparato no se debe limpiar con un chorro de agua.
- La máquina no se puede sumergir para limpiarla.

8. MANUTENCIÓN

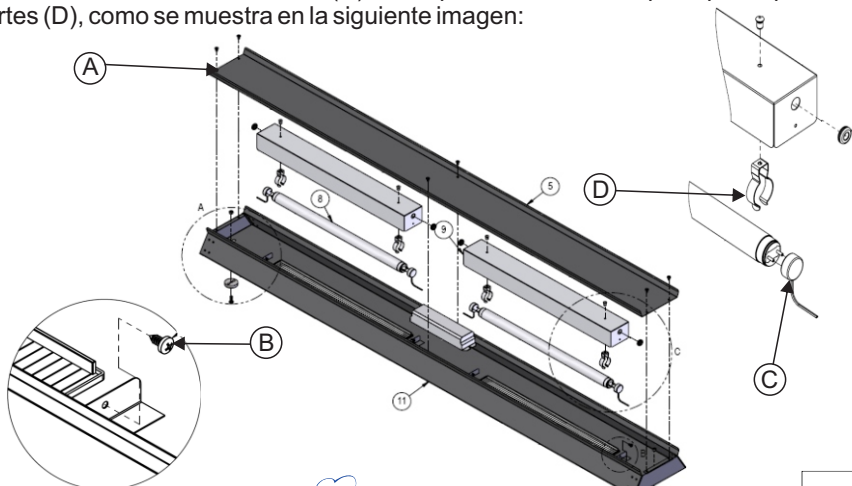
- Caso o cordão de alimentação esteja danificado, o mesmo deverá ser substituído pelo fabricante ou serviço autorizado com um cordão de alimentação especial disponibilizado pelo fabricante ou serviço autorizado, com o objetivo de prevenir acidentes.
 - Un electricista debe proporcionar el servicio eléctrico según se especifica en las leyes locales y nacionales.
- Nota: Para volver a colocar las piedras, retírelo. Limpie bien el área con una espátula. Después, eliminar el residuo restante con un paño humedecido con acetona (la ayuda de una pistola de calor también ayudará). A continuación, aplicar el pegamento de la PU (adhesivo de poliuretano) en otro lugar, no es lo mismo que la aplicación anterior. Coloque la piedra. Hacer la lechada en las grietas, eliminar el exceso de pegamento con PU Kerosene, así que no hay fugas. Piedras con filtraciones pueden causar manchas o disminuir su vida útil. Tiempo 24 horas aproximadamente para que se seque el pegamento de la PU.

ATENCIÓN

Antes de realizar cualquier operación de mantenimiento en el producto asegúrese de que no está conectado a la red eléctrica

Si es necesario cambiar la lámpara de su producto, siga las siguientes instrucciones:

- Quitar los tornillos del conjunto de rieles (A) con la ayuda de un destornillador Phillips;
- Con el mismo destornillador Phillips para quitar los tornillos que sujetan la lámpara reflector (B);
- Desconectar los dos conectores (C) de la potencia de la lámpara para quitarla soportes (D), como se muestra en la siguiente imagen:



TÉRMINO DE GARANTÍA

La GASTROMAQ se compromete con la garantía de seis (06) meses referente al producto caracterizado anteriormente, a partir de la fecha de la reventa al cliente final, mediante las siguientes condiciones y normas:

1) La empresa no cubrirá, en ninguna hipótesis, defectos o rayaduras en la pintura o abolladuras que sean consecuencia del transporte, debiendo estos ser exigidos a la transportadora en el momento de la entrega, o sea, en la recepción de la mercancía. Tampoco tendrá garantía los equipamientos expuestos al tiempo, o que por alguna forma, después de su utilización, quede mucho tiempo sin funcionamiento, pues podrá aparecer herrumbre en las partes de movimiento no lubricadas.

2) La garantía GASTROMAQ no cubrirá vidrios, lámparas, fusibles, llaves de conexión, resistencias, termostatos, controladores de temperatura, relés, valvulas solenoides de agua y valvulas solenoides de gas, pues son componentes sensibles a las variaciones de tensión eléctrica, transporte no apropiado, instalaciones no apropiadas y sin protección.

3) El motor eléctrico, cuando se dañe, debe ser encaminado a la Asistencia Técnica de los respectivos fabricantes, debiendo ocurrir un previo contacto con GASTROMAQ.

4) El cliente tendrá derecho a la Asistencia Técnica en el local de uso de la maquina cuya medida sea mayor a 0,360m³ o con un peso superior a los 94kg. En caso que la maquina no se encuadre en las medidas citadas, la misma deberá ser enviada para la Asistencia Técnica autorizada más próxima. En caso que sea constatado por la Asistencia autorizada que hubo mal uso o instalación inadecuada del equipamiento, la visita, el movimiento del equipamiento y los costos del arreglo correrán por cuenta del usuario, incluso dentro del periodo de la garantía.

5) La garantía establecida por la fábrica se refiere a las maquinas que en servicio y uso normal presenten defectos de material o montaje. La fabrica se reserva el derecho de dar pareceres y no autoriza a otras personas a juzgar defectos presentados durante la vigencia de la garantía. La garantía cubrirá costos con la mano de obra desde que ésta sea ejecutada por la Asistencia Técnica autorizada GASTROMAQ. Se excluyen de la garantía los defectos y las averías resultantes de accidentes por negligencia en las operaciones.

6) La empresa no se responsabiliza por modificaciones en el producto, salvo las alteraciones realizadas por la propia fabrica.

7) Después de tres (03) meses de uso, se considera fuera de garantía GASTROMAQ piezas y accesorios que tengan desgaste natural o acelerado tales como: rodamientos, retenes, discos del moedor de carne y del preparador de alimentos, globo, aspa y espiral de la batidora planetaria, filtros de la moledora, piezas de trefilar, caracoles y alimentadores de extrusión.

8) Regulaciones, lubricaciones, ajustes y limpieza del equipamiento, oriundos de su uso y funcionamiento, no aerán cubiertos por la garantía, debido a que éstos corren por cuenta del propietario.

9) EXTINCIÓN DE LA GARANTÍA:

- ✓ Por no ejecutar los servicios de revisión y lubricación que constan en este manual de instrucciones del equipamiento;
- ✓ Por el empleo de piezas y componentes que no sean originales o que no sean recomendadas por GASTROMAQ;
- ✓ Por la modificación del producto y consecuente alteración de las características técnicas de funcionamiento, co excepción a las ejecutadas por GASTROMAQ;
- ✓ Por la utilización de las maquinas y equipamientos para otras funciones que no sean las indicadas por el fabricante;
- ✓ Por el transcurso del plazo de validez de la garantía.

OBS: Para cualquier demanda judicial queda elegido el Foro de la comarca de Caxias do Sul (estado de Río Grande do Sul), con renuncia a cualquier otro, por más privilegiado que sea o llegue a ser

TERMO DE GARANTIA

A empresa compromete-se com a garantia de 6 (seis) meses referente ao produto abaixo qualificado, a partir da data da revenda ao cliente final, mediante as seguintes condições e normas:

1) A empresa não cobrirá em hipótese alguma defeitos e riscos na pintura ou amassamento decorrentes de transporte, devendo estes serem exigidos da transportadora no momento da entrega, ou seja, recebimento da mercadoria. Também não terão garantia equipamentos expostos ao tempo, ou que por alguma forma após seu uso tenham ficado muito tempo sem funcionamento, pois poderá aparecer ferrugem nas partes de movimento não lubrificadas.

2) A garantia não cobrirá vidros, lâmpadas, fusíveis, chaves contactoras, resistências, termostatos, controlador de temperatura, relés, válvulas solenóides de água e válvula solenóide de gás, pois são componentes sensíveis às variações de tensão elétrica, transporte não apropriado, instalações não apropriadas e sem proteção.

3) O motor elétrico, quando danificado, deve ser encaminhado à Assistência Técnica dos respectivos fabricantes, devendo ocorrer um prévio contato com a GASTROMAQ.

4) O cliente terá o direito a Assistência Técnica no local de uso da máquina cuja medida da mesma seja maior que 0,360m³ ou peso superior a 94Kg. Caso a máquina não se enquadre nas medidas citadas, a mesma deverá ser enviada para a Assistência Técnica Autorizada mais próxima. Caso seja constatado que houve mau uso ou instalação inadequada do equipamento, a visita, o deslocamento e os custos do conserto correrão por conta do usuário, mesmo sendo no período de garantia.

5) A garantia estabelecida pela fábrica refere-se à máquinas que em serviço e uso normal apresentarem defeitos de material ou montagem. A fábrica reserva o direito de dar pareceres e não autoriza outras pessoas a julgar defeitos apresentados durante a vigência da garantia. A garantia cobrirá custos com a mão-de-obra desde que a mesma seja executada pela Assistência Técnica Autorizada. Excluem-se da garantia defeitos ou avarias resultantes de acidentes por negligência nas operações.

6) A empresa não se responsabiliza por modificações no produto, salvo as alterações feitas pela própria fábrica.

7) Após 3 (três) meses de uso, considera-se fora de garantia todas peças ou acessórios que tenham desgaste natural ou acelerado tais como: rolamentos e retentores, discos do Moedor de Carne e do Preparador de Alimentos; globo, pá e espiral da Batedeira Planetária; feltros da Modeladora; trefilas, caracóis e alimentadores de extrusão.

8) Regulagens, lubrificações, ajustes e limpeza do equipamento, oriundos de seu uso e funcionamento, não serão cobertos pela garantia, devendo estes correr por conta do proprietário.

9) EXTINÇÃO DA GARANTIA:

- ✓ A não execução dos serviços de revisão e lubrificação constantes no Manual de Instrução do equipamento;
- ✓ O emprego de peças e componentes não originais e não recomendadas pela empresa;
- ✓ Modificação do produto e conseqüente alteração das características técnicas de funcionamento, com exceção às executadas pela empresa;
- ✓ Utilização das máquinas e equipamentos para outras funções que não sejam as indicadas pelo fabricante;
- ✓ Pelo decurso do prazo de validade da garantia.

Obs: Para qualquer demanda judicial fica eleito o Foro da Comarca de Caxias do Sul (RS), com renúncia a qualquer outro, por mais privilegiado que seja ou venha a ser.

R.02

Etiqueta do produto
Etiqueta del producto



Visualize aqui os dados do seu equipamento como n° de série, modelo, frequência, tensão.



Gpaniz Indústria de Equipamentos para Alimentação Ltda.

Adolfo Randazzo, 2010 - CEP. 95046-800 - Caxias do Sul -RS

CNPJ 90.771.833/0001-49