
















CILINDRO SOVADOR

CS-450 SS



Manual de Instrução

ÍNDICE

 Apresentação - Finalidade - Segurança	3
 Aspectos de Segurança	4
 Recebimento do Produto - Instalação	7
 Instalação Elétrica Trifásica - Disjuntor	8
 Características Técnicas	9
 Instruções de Uso	10
 Chapa de Fechamento Entre o Vão dos Cilindros	11
 Instalação Mesa Baixa - Dimensões do Equipamento	12
 Vista Explodida	13
 Catálogo de Peças	14
 Manutenção - Limpeza	15
 Ocorrência de Defeitos	16
 Botão de emergência	17
 Esquema Elétrico	18
 Certificados	27
 Lista de Revisão	33

APRESENTAÇÃO

A empresa, especializada no ramo de máquinas para alimentação, oferece uma variada linha de produtos, que atendem as necessidades do mercado. São dezenas de equipamentos projetados para facilitar o trabalho de quem atua no ramo de alimentação. Fornecemos equipamentos para restaurantes, panificadoras, açougues, pizzarias, supermercados, confeitarias e até mesmo para cozinhas residenciais e industriais.

Todos os produtos são fabricados com materiais de alta qualidade e acabamento superior, dentro das normas de segurança e higiene das leis vigentes.

A facilidade na instalação, manutenção mínima, baixo consumo e o alto rendimento produtivo, colocam os produtos G.Paniz, à frente no mercado, com vantagens de economia, produtividade, segurança e qualidade.

Queremos cumprimentá-lo por ter escolhido um produto com a qualidade a que o nome merece, **G.Paniz**.

FINALIDADE DO MANUAL

A finalidade deste manual é passar ao usuário informações necessárias sobre o produto que acaba de ser adquirido. Leia este manual atentamente e terá a orientação correta para que obtenha um melhor aproveitamento e durabilidade do equipamento.

SEGURANÇA

- Este aparelho não deve ser utilizado por pessoas (inclusive crianças) com capacidade física, sensorial ou mental reduzida, falta de experiência ou conhecimento, ao menos que tenham recebido instruções quanto ao uso deste equipamento por pessoa responsável pela sua segurança.



Equipotencialidade
IEC 60417-5021

Para identificar o terminal de interligação, que visa manter diversos aparelhos com o mesmo potencial. Não sendo, necessariamente, o Terra de uma ligação local.



Tensão Perigosa
IEC 60417-5036

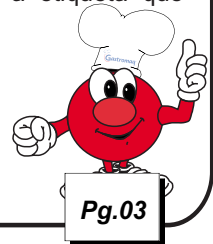
Para indicar os riscos decorrentes de tensões perigosas



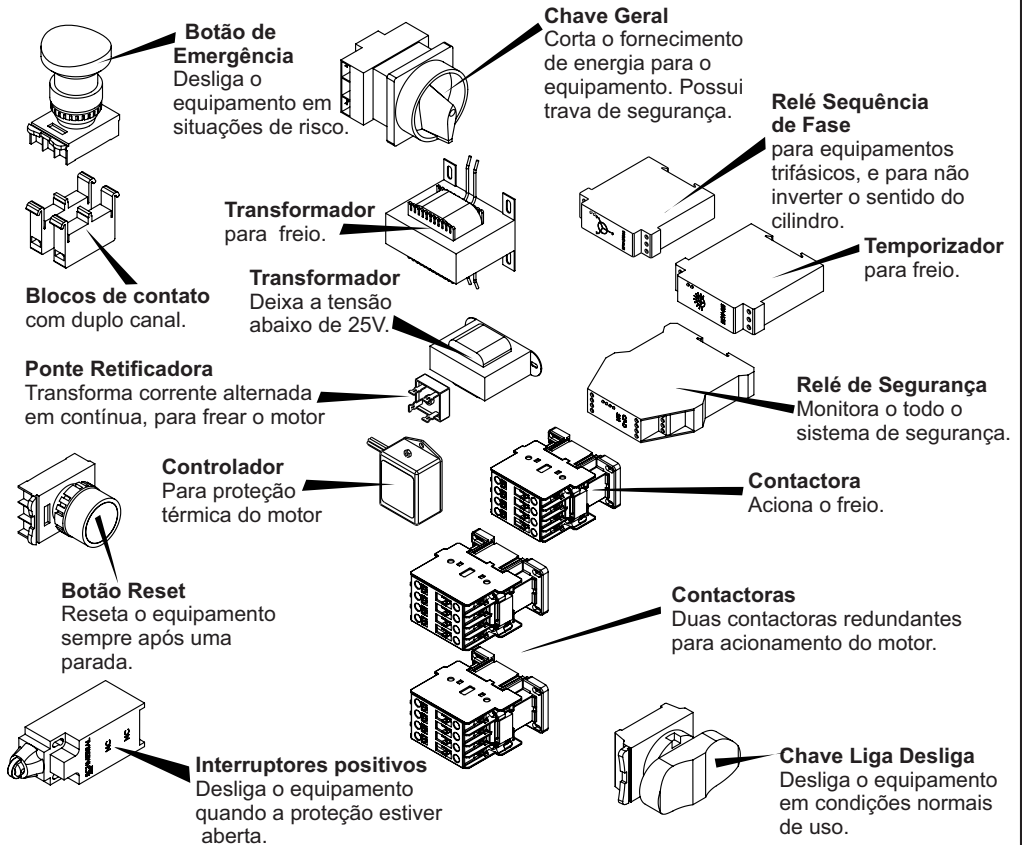
Terra de Proteção
IEC 60417-5019

Identificar qualquer terminal que é destinado para conexão com um condutor externo para proteção contra choque elétrico em caso de uma falha, ou no terminal de uma terra de proteção (Terra) eletrodo.

- Verifique se a tensão do seu aparelho está de acordo com a etiqueta que acompanha o produto (no cordão de alimentação).
- Para evitar choques e danos ao seu produto verifique o aterramento de sua rede elétrica.
- Crianças devem ser vigiadas para assegurar que não estejam brincando com o aparelho.



ASPECTOS DE SEGURANÇA



VIDA ÚTIL DOS COMPONENTES

Contactoras	9A	18A	25A	32A
Vida Mecânica	10x10 ⁶	10x10 ⁶	10x10 ⁶	10x10 ⁶ manobras
Vida Elétrica	1,8x10 ⁶	1,2x10 ⁶	1,3x10 ⁶	1,2x10 ⁶ manobras

Temporizador

Vida Mecânica	30x10 ⁶ manobras
Vida Elétrica	10x10 ⁵ manobras

Botões

Vida Mecânica	3x10 ⁶ operações
---------------	-----------------------------

Botões de emergência

Vida Mecânica	3x10 ⁵ operações
---------------	-----------------------------

ASPECTOS DE SEGURANÇA

Dados Específicos: Informações específicas do aparelho, ou mesmo da empresa, como razão social, CNPJ, nº de série, podem ser encontradas na contracapa do manual.

Normas do Projeto: Esta máquina foi projetada observando a Norma de Segurança Nr12 e a Norma Household and similar electrical appliances - Part 2-64: Particular requirements for commercial electric kitchen machines (Segurança de aparelhos eletrodomésticos e similares - Parte 2-64: Regras particulares para Máquinas Elétricas Comerciais de Cozinha) IEC 60335-2-64 .

Cilindro CS450: A descrição da máquina e sua utilização prevista, podem ser visualizadas na pág 10.

Esquema Elétrico: Para a visualização da esquemática do comando elétrico, conforme a tensão 220V monofásica, 220V ou 380V trifásica verificar a partir da pág 18.

Riscos: Este equipamento não gera qualquer risco à exposição dos usuários.

Segurança: Leia com atenção os itens a seguir para evitar problemas durante a instalação e o uso de seu equipamento.

Mantenha esse manual sempre próximo dos usuários nos locais de trabalho.

Nunca retirar o cabo do equipamento puxando pelo fio, sempre pegando o plugue e tirando-o da tomada.

Nunca use extensões ou adaptadores para a ligação dos equipamentos.

Não remova o pino central do plugue.

Para a segurança do operador e dos componentes elétricos, recomendamos que seja verificado se o local de instalação possui aterramento.

Conforme o Artigo 198 da CLT (Consolidação das Leis do Trabalho), é de 60 kg o peso máximo que o trabalhador pode carregar sem prejudicar sua saúde.

Antes de instalar o equipamento, é necessário montar a bandeja inferior.

Somente operar com a bandeja inferior devidamente instalada.

Limitações: Instalar o equipamento com distância mínima de 50 cm entre um equipamento e outro, para evitar superaquecimento do motor.

Instale o equipamento em local onde não haja tráfego intenso de pessoas.

ASPECTOS DE SEGURANÇA

Adulteração: Seu equipamento possui tampa de proteção e componentes elétricos que impedem acesso as partes móveis. A retirada ou adulteração destes componentes de segurança podem causar riscos graves nos membros superiores do usuário do produto.

Utilização do Aparelho: Este equipamento foi projetado exclusivamente para a área de alimentação, a utilização para outros fins resultarão em desgaste prematuro do produto e danos no seu sistema de transmissão.

Procedimento para utilização do aparelho com segurança ver pág 10.

Manutenção: Procedimentos para manutenção, cabo danificado, desgaste da correia, verifique pág 15.

Emergência: Em caso de emergência, pressione o botão de emergência, o mesmo fará com que a máquina pare instantaneamente.
Verifique o procedimento de uso do botão de emergência, na pág 17.

Vida Útil: A vida útil da máquina pode variar de 3 à 5 anos, baseado na vida útil dos componentes, localizados na pág 04.

- Acesse gratuitamente nosso site www.gpaniz.com.br

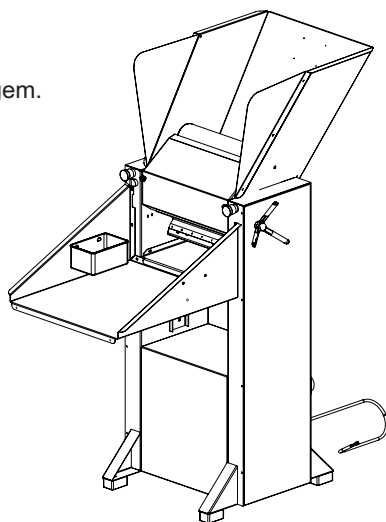
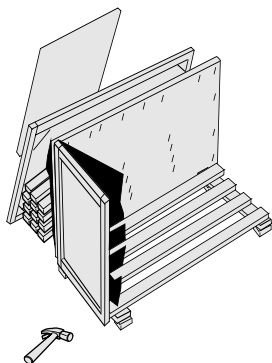
Atenção

É PROIBIDA A RETIRADA DE QUALQUER ITEM DE SEGURANÇA DE SUA MÁQUINA SOB PENA DE PERDA DA GARANTIA E FUNCIONAMENTO DO EQUIPAMENTO.

RECEBIMENTO DO PRODUTO

Ao receber o produto, recomendamos cuidado e inspeção para detectar qualquer avaria proveniente do transporte, tais como:

- Amassados e riscos na pintura;
- Quebra de peças;
- Falta de peças através da violação da embalagem.



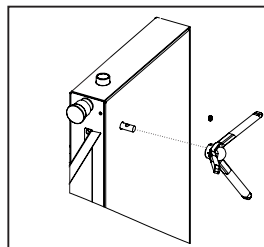
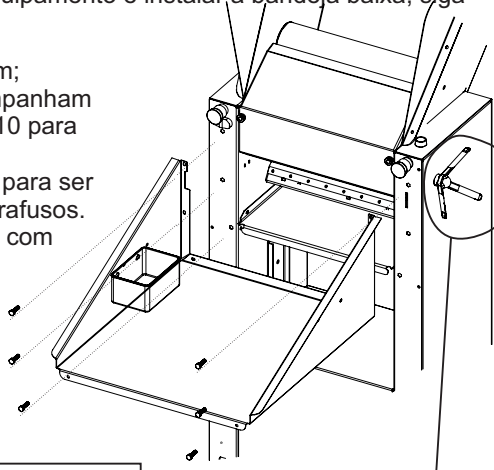
INSTALAÇÃO MESA BAIXA E MANÍPULO DE REGULAGEM

- A primeira coisa que é preciso fazer em seu equipamento é instalar a bandeja baixa, siga os passos abaixo para fazê-la corretamente:

- 1º Passo: Retire sua mesa baixa da embalagem;
- 2º Passo: Separe os 6 parafusos M6 que acompanham o equipamento e juntamente uma chave boca 10 para apertá-los;
- 3º Passo: Posicione a bandeja no local correto para ser fixada. Juntamente coloque e rosqueie os 6 parafusos.
- 4º Passo: Os parafusos não devem ser fixados com força excessiva.



ATENÇÃO PERIGO: Somente utilizar o equipamento com a mesa baixa instalada.

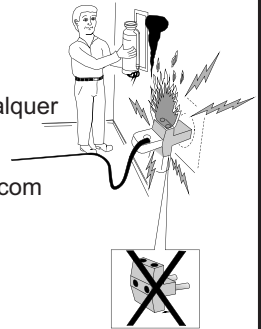


Para prender seu manípulo de regulagem solte o parafuso allen que se encontra preso no manípulo, após isso encaixe o manípulo no pino como mostra a figura, feito isso coloque o parafuso allen no mesmo lugar de onde ele foi tirado e aperte-o.

INSTALAÇÃO

Os procedimentos a seguir devem ser executados para a melhor segurança do usuário:

- Instale a bandeja baixa no equipamento ver página 11;
- Instale seu equipamento em área bastante arejada;
- A instalação do equipamento deve ser em uma superfície plana;
- Deixar um espaço de pelo menos 50 cm em torno do equipamento;
- Partes metálicas são condutoras de calor, portanto, antes de iniciar qualquer manutenção verifique se o equipamento está completamente resfriado;
- Verificar se a tensão da rede elétrica é a mesma do seu equipamento.
- Para a operação adequada, este aparelho deve ser instalado em local com temperatura entre 5°C a 25°C.
- Nunca use extensões ou 'T' para a ligação dos equipamentos;
- Não remova o pino terra do cabo elétrico;
- Utilize tomadas para 20A com pino 4,8mm conforme NBR 6147.



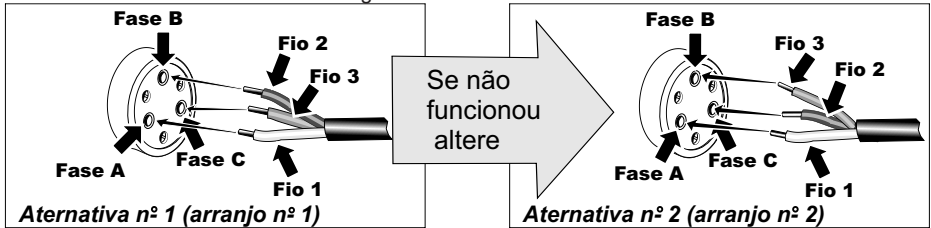
Se não for apto a estes procedimentos, contratar profissional habilitado para a realização. Ligue para 0800-704-2366 e contate a Assistência.

INSTALAÇÃO ELÉTRICA

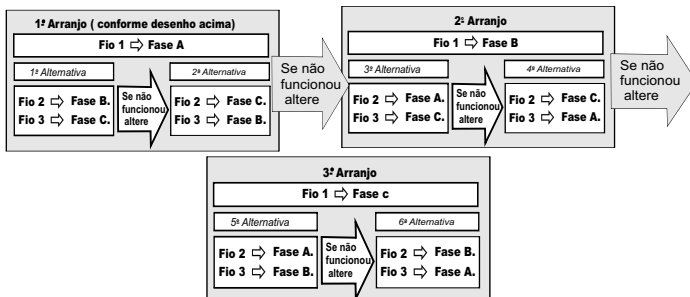
Para cilindros **TRIFÁSICAS**, é necessário por alterações regionais, verificar as posições das fases da corrente elétrica. Encontre as posições das fases na tomada para o funcionamento de seu equipamento trifásico.

A ordem dos fios na tomada deverá ser feita por tentativa até que se encontre a posição de funcionamento da máquina. Veja as alternativas abaixo:

Imagens meramente ilustrativas



OBS: Não coloque os fios diretamente na tomada. Utilize sempre disjuntores.



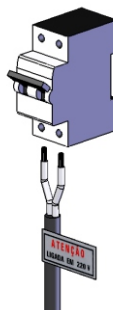
DISJUNTOR TRIFÁSICA

É importante ter um disjuntor instalado em sua rede elétrica conforme sugerido na tabela abaixo. Se necessário contrate um electricista profissional, qualificado e de sua confiança, para adequar a instalação elétrica.

Modelo	Tensão	Disjuntor <small>Curva / Corrente</small>	Seção do condutor (bitola do fio)
CS-450	220V TRIF. 60Hz	C 6 A	1,5 mm ²
CS-450	380V TRIF. 60Hz	C 4 A	1,5 mm ²
CS-450	220V TRIF. 50Hz	C 6 A	1,5 mm ²
CS-450	380V TRIF. 50Hz	C 4 A	1,5 mm ²

**Disjuntores
conforme
norma NBR NM
60898.**

**Condutores
conforme
norma NBR
5410**



CARACTERÍSTICAS TÉCNICAS

Cilindro CS-450, projetado como sovador de massas pesadas, como massas de pizzas, pães. Atende o trabalho em cozinhas industriais, panificadoras, padarias e similares com muita eficiência, rapidez e qualidade.

O Cilindro Sovador CS é fabricado em aço SAE 1020 com acabamento em pintura epóxi ou opcional em aço inoxidável com cilindros cromados e gabinete totalmente fechado. São utilizados rolamentos blindados na sua fabricação. Possui um prático sistema de abertura e fechamento dos rolos com simples acionamento através de um volante localizado na lateral da máquina. Sua utilidade é de ser aberto quando a massa for mais espessa e/ou maior, e fechado quando a massa for ou estiver com uma espessura relativamente menor.

Para consulta de receita, acesse o site: www.gpaniz.com.br

ESPECIFICAÇÕES TÉCNICAS			
CS-450	PESO	CAPACIDADE DE PRODUÇÃO	DIMENSÕES A X L X C
	180 kg	10 kg de massa pronta por operação	1530x720x1380mm

A empresa reserva o direito de efetuar alterações nos equipamentos sem aviso prévio.

Máquina	Descrição	Potência	Código
CS-450	Motor Monofásico 1,5CV 220V 4P 50Hz	1650 W	00014
	Motor Trifásico 1,5CV 220V 4P 50Hz	1650 W	00795
	Motor Trifásico 1,5CV 380V 4P 50Hz	1650 W	00795
	Motor Monofásico 1,5CV 220V 4P 60Hz C/PTC	1650 W	71657
	Motor Trifásico 1,5CV 220V 4P 60Hz C/PTC	1650 W	71637
	Motor Trifásico 1,5CV 380V 4P 60Hz C/PTC	1650 W	71637

INSTRUÇÕES DE USO

Para ligar sua máquina, siga os passos descritos abaixo:

- 1º Passo: Conectar o plugue na tomada, caso seu equipamento seja trifásico ligar o disjuntor.
- 2º Passo: Posicionar a 'Chave Geral' na posição 1 (ON);
- 3º Passo: Verificar se o 'botão de Emergência' está na posição de trabalho (puxado totalmente para fora);
- 4º Passo: Pressionar o botão 'Reset';
- 5º Passo: Pressionar o botão 'Liga';
- 6º Passo: Colocar a massa dentro da máquina, deslizando pela prancha de extensão traseira, chegando aos cilindros para iniciar o processo de sovagem;
- 7º Passo: Coletar a massa da bandeja inferior e recolocá-la na bandeja superior;
- 8º Passo: Continuar com o processo (passo 7) até a massa obter a consistência ideal.

ATENÇÃO PERIGO: Somente utilizar o equipamento com a mesa baixa instalada, ver página 7.

OBS: Caso a chapa de fechamento entre o vão dos cilindros seja solta, encaixe novamente os manípulos a proteção dos cilindros e repita os passos 3 à 5, ver página 12.

Para desligar a máquina, pressione o botão 'Desliga'.

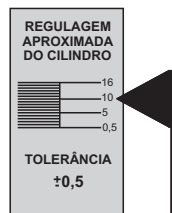
Em caso de emergência, pressione o botão de Emergência da máquina, que se encontra na parte superior de seu equipamento (ver pág 12), o mesmo fará com que a máquina pare instantaneamente.

A figura ao lado mostra a precisão de regulagem da máquina, para uma melhor qualidade da massa.

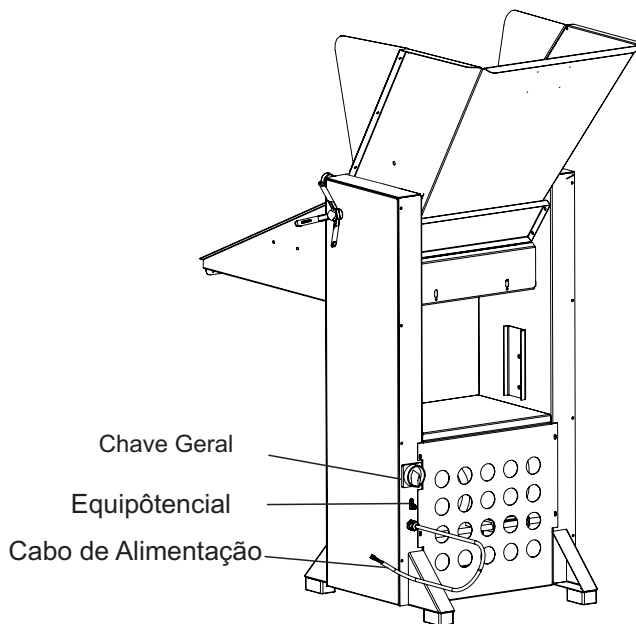
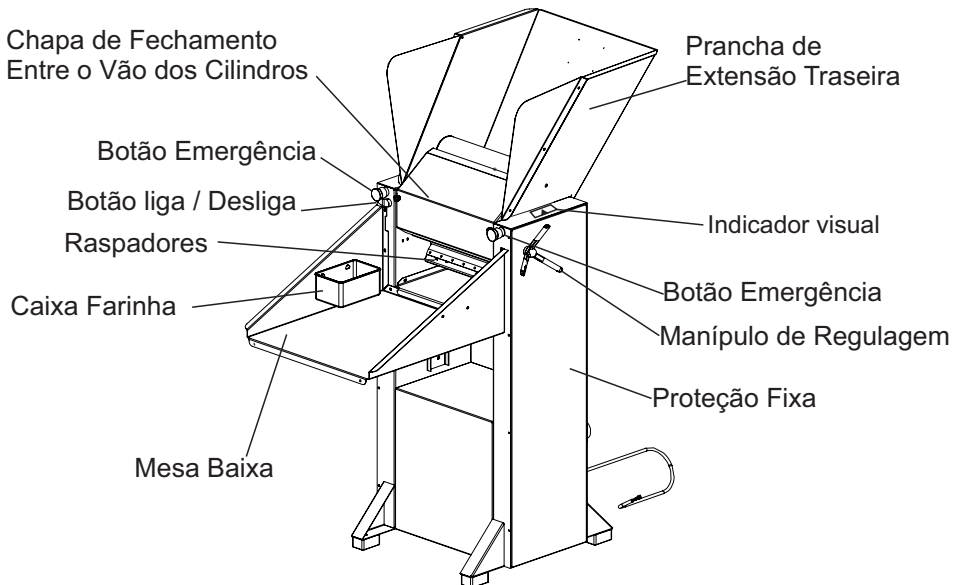
Para fechar os cilindros, gire o manípulo de regulagem no sentido horário, para abrir o cilindro deve-se girar o manípulo de regulagem no sentido oposto. Para regular a espessura de sua massa veja o indicador visual que se encontra no seu cilindro logo acima do manípulo de regulagem..

A caixa de farinha serve para armazenar a farinha enquanto é feita a produção da massa.

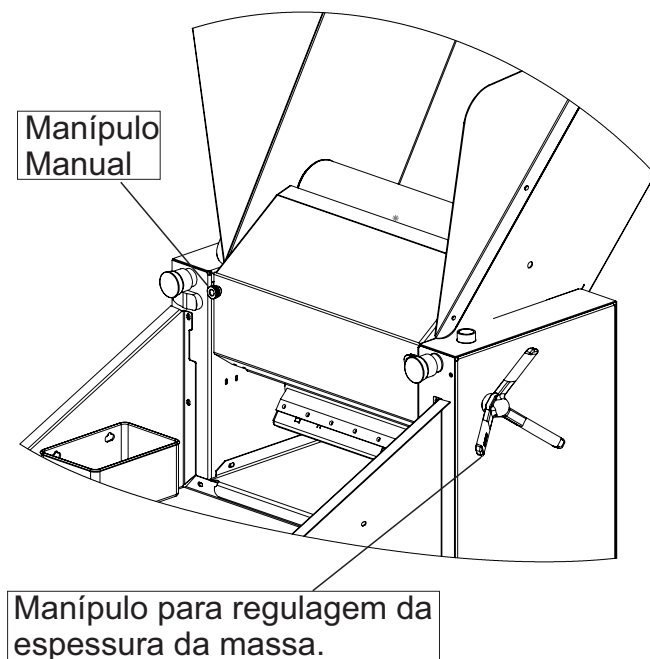
Os raspadores tem a função de não deixar acumular nenhum resíduo de massa no cilindro.



Seta indicadora da espessura da massa.

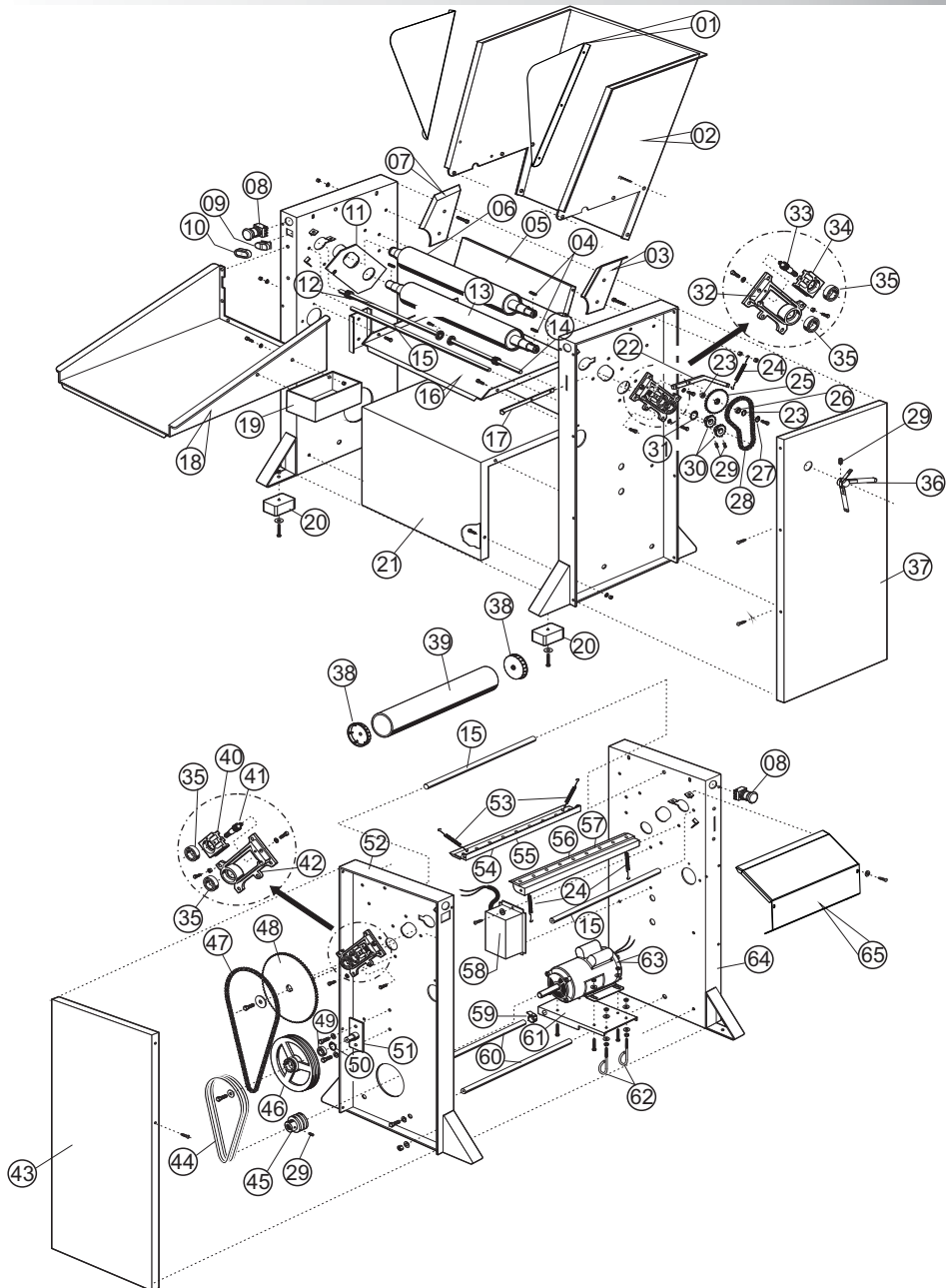


CHAPA DE FECHAMENTO ENTRE O VÃO DOS CILINDROS



- A função da chapa de fechamento entre o vão dos cilindros é unicamente para a limpeza, caso necessite acessar essa região siga os passos a seguir:
- A chapa de fechamento entre o vão dos cilindros é uma proteção móvel possui manípulos manuais que não necessitam de ferramentas para soltá-los, basta girá-los no sentido anti-horário para soltá-los e no sentido horário para prendê-los.
- Caso os manípulos sejam soltos e a chapa de fechamento entre o vão dos cilindros for aberta com o equipamento ligado, o mesmo se desligará instantaneamente.

VISTA EXPLODIDA CILINDRO CS-450



CATÁLOGO DE PEÇAS CS-450

ITEM	DESCRIÇÃO	CS-450 EPÓXI	CS-450 INOX
1	Proteção Lat Bandeja	05570	05572
2	Bandeja Superior	05703	05752
3	Proteção Lateral Direita Cilindro	05705	05755
4	Chaveta 06x06x20 Quadrada	00994	00994
5	Reforço Traseiro	05709	05709
6	Conjunto Cilindro Superior	05722	05722
7	Proteção Lateral Esquerda Cilindro	05706	05756
8	Botão de Emergência	70710	70710
9	Chave Liga/Reset/ Desliga	72241	72241
10	Capa de Silicone P/ Botão Duplo	72244	72244
11	Proteção Interna Cilindro	03374	03374
12	Conjunto Eixo Esquerdo	05727	05727
13	Conjunto Cilindro Inferior	05719	05719
14	Conjunto Eixo Direito	02200	02200
15	Distanciador 453,70mm	05778	05778
16	Bandeja Inferior Frontal	05707	05754
17	Seta Abertura Cilindro	05728	05728
18	Bandeja Inferior	05708	05753
19	Caixa Farinha	82054	82054
20	Pé Borracha Quadrado 50x80	00376	00376
21	Fechamento Motor	05715	05715
22	Esticador Corrente	02988	02988
23	Espaçador 5x10x20mm	03634	03634
24	Mola Esticador Suporte Raspador	01029	01029
25	Engrenagem Z 28	01218	01218
26	Rolamento 6000 ZZ	00017	00017
27	Anel Elástico I 26	03413	03413
28	Corrente CI 390/2	70296	70296
29	Parafuso Allens/cab. 08x12	00820	00820
30	engrenagem Z 14	03813	03813
31	Anel Elástico E 25	00973	00973
32	Mancal Direito	03398	03398
33	Engrenagem Direita Mancal	03384	03384
34	Mancal Móvel Direito	03401	03401
35	Rolamento 6205 2RS	00021	00021
36	Conjunto Manipulo	08426	08426
37	Fechamento Lateral Direito	05713	05713
38	Guia Cilindro Segurança CS 500 PP	70759	70759
39	Cilindro Segurança	05724	05724
40	Mancal Móvel Esquerdo	03400	03400
41	Engrenagem Esquerda Mancal	03385	03385
42	Mancal Esquerdo	03399	03399
43	Fechamento Lateral Esquerda	05714	05714
44	Correia Z-1025	81687	81687
45	Polia 2Z-100 CL-450	70317	70317
46	Conjunto Polia Transmissão	03355	03355
47	Corrente Asa 35/1	70306	70306
48	Engrenagem Z 76	01498	01498
49	Rolamento 6002 ZZ	00022	00022
50	Anel Elástico I 32	00970	00970
51	Conjunto Mancal Fixação Polia	01483	01483
52	Conjunto Lateral Esquerda	05718	05718
53	Mola Raspador	00372	00372
54	Conjunto Raspador Inferior	-	05761
55	Conjunto Raspador Superior	05770	-
56	Conjunto Raspador Inferior	05771	-
57	Conjunto Raspador superior	-	05760
58	Conjunto Sistema Segurança	10909	10909
59	Abracadeira 1216	01002	01002
60	Distanciador 453,70 mm	05779	01496
61	Suporte do Motor	01496	05709
62	Esticador Motor	03311	03311
63	Motor Ver pag.	-	-
64	Conjunto Lateral Direita	05742	05704
65	Proteção Superior Cilindro	05710	05757

MANUTENÇÃO

A manutenção periódica do equipamento evita o desgaste prematuro das peças que trabalham entre si, como correias. Além da manutenção, é necessário fazer algumas verificações:

- Verificar desgaste e aperto (tensão) da correia do motor a cada 100 horas.
- Lubrificar as engrenagens a cada 200 horas de uso.

Nota: Utilizar **GRAXA ESPECIAL TUTELA. ASF 360DXC3276**.

- Um electricista deverá fornecer serviços elétricos conforme especificações de leis locais e nacionais.
- Caso o cordão de alimentação esteja danificado, o mesmo deverá ser substituído pelo fabricante ou serviço autorizado com um cordão de alimentação especial disponibilizado pelo fabricante ou serviço autorizado, com o objetivo de prevenir acidentes.
- As manutenções preventivas com potencial de causar acidentes devem ser objeto de planejamento e gerenciamento efetuado por um profissional legalmente habilitado.
- Para maiores informações ver página 31.

LIMPEZA

- Antes de efetuar a limpeza desligue a chave geral e retire o plugue da tomada.
- Nunca utilize acessório de metal (faca, colher, etc) para não agredir as partes de aço inoxidável.
- Nunca utilize água em abundância para limpar a cuba pois a umidade poderá danificar os rolamentos.
- Para a limpeza externa, aconselha-se utilizar um pano úmido com sabão neutro. Nunca utilize mangueira de água pois poderá provocar curto circuito e danificar os componentes elétricos como motor e itens de segurança.
- A limpeza de seu equipamento deverá ser feita sempre após a sua utilização. Não utilize produtos abrasivos, somente sabão neutro.
- Este equipamento não deve ser limpo com jato de água.
- O equipamento não poderá ser submergida para limpeza.
- Para fazer a limpeza dos cilindros verifique se o mesmo está desligado da rede elétrica, após isso solte os manípulos manuais e abaixe a chapa de fechamento entre o vão dos cilindros, depois utilize um pano com água para fazer a limpeza do mesmo, após terminar erga a proteção do vão e prenda os manípulos ver página 12.
- Com o uso freqüente de seu equipamento, acaba-se gerando um acúmulo de farinha, então é necessário retirar a proteção fixa que se encontra na lateral e fazer a limpeza do mesmo, conferir tabela na página 31.
- Para fazer a limpeza utilize uma pequena escova com cerdas macias.

OCORRÊNCIA DE DEFEITOS

- Em caso de não funcionamento do equipamento, antes de chamar a assistência técnica, observe se a máquina apresenta os seguintes problemas:

1 - Se a máquina não liga: Verifique se a tensão da máquina coincide com a do estabelecimento, verifique se o botão de emergência está totalmente puxado para fora (posição de trabalho) e verifique se a sequência de fase (somente para máquinas trifásicas) está na ordem correta.

2 - Se a máquina estiver lenta: Verifique a pressão das correias.

Se houver realmente a necessidade de acionar a Assistência Técnica G.Paniz, caso o equipamento não esteja funcionando conforme as especificações, tenha a nota fiscal e o Manual de Instruções à mão e entre em contato com o Serviço de Atendimento G.Paniz. Este lhe prestará esclarecimento sobre pequenos problemas que eventualmente venham ocorrer em seu equipamento e lhe indicará o assistente técnico mais próximo.

Para facilitar a reposição de peças, cite sempre a referência da máquina, nesse caso CS-450.

Relé de Segurança Instrutech

Leds

Pw 

S2 

S1 

Out 

- O equipamento estará apto a funcionar quando todos os leds estiverem ligados;
- Caso o led **Pw** estiver desligado, verificar entradas de energia, como transformador e fios desconectados.
- Caso apenas o led **Pw** estiver ligado deve-se acionar o botão reset, ao acioná-lo os demais leds ligarão. Se os leds não ligarem verificar se existe algum fio desconectado ou se os botões de emergência estão armados ou se a grade de proteção está aberta.
- Quando o freio não está sendo acionado deve-se verificar se algum fio está desconectado da ponte retificadora ou dos contatos auxiliares.

Relé de Segurança Schmersal

Leds

Ui 

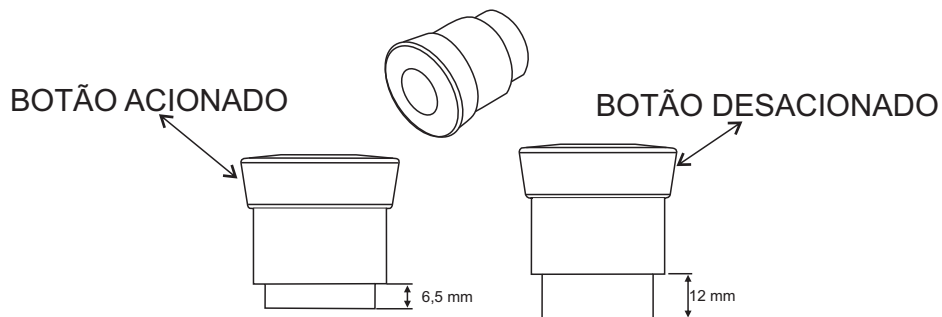
K1 

K2 

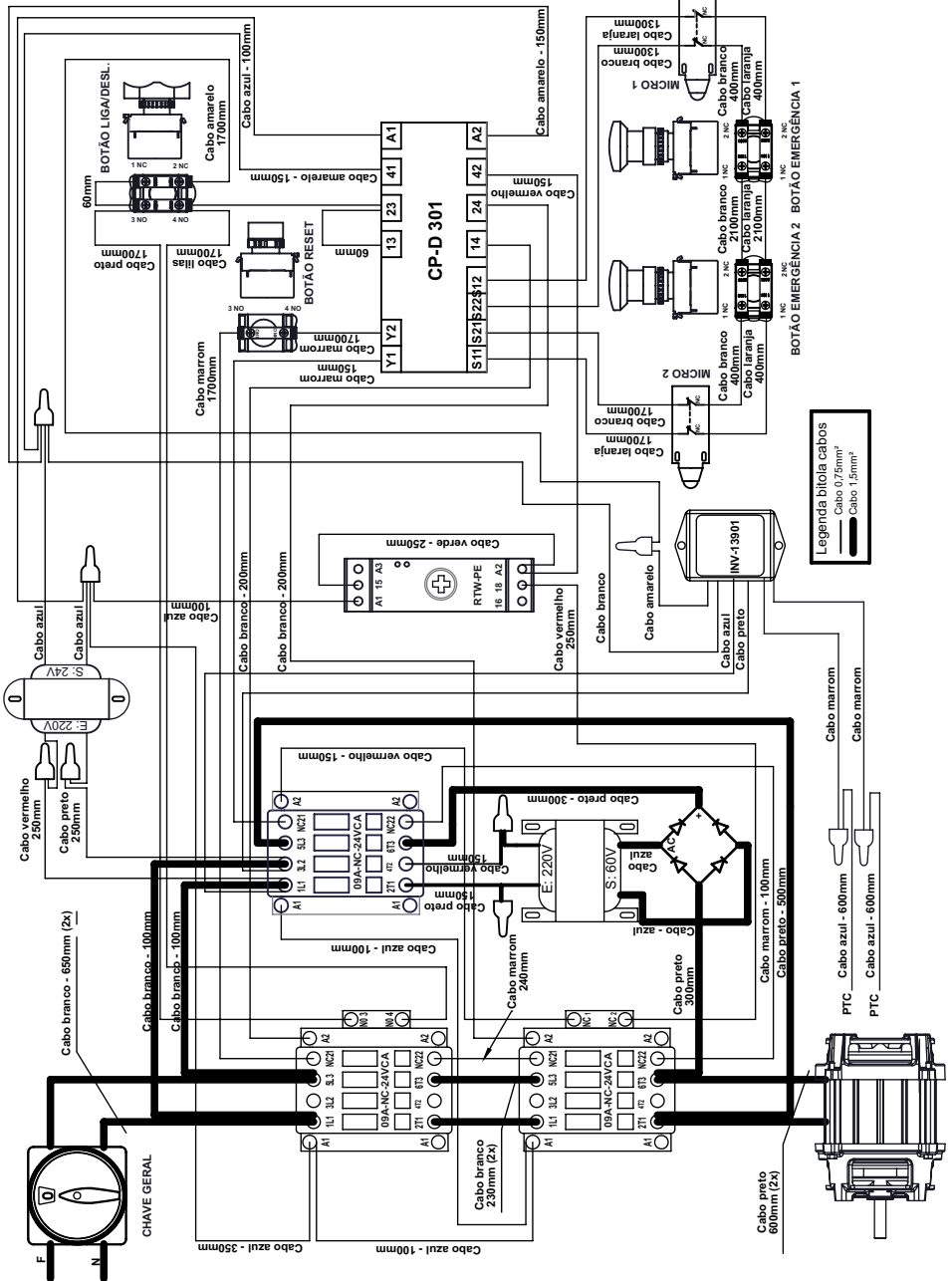
- O equipamento estará apto a funcionar quando todos os leds estiverem ligados;
- Caso o led **Ui** estiver desligado, verificar entradas de energia, com transformador e fios desconectados.
- Caso apenas o led **Ui** estiver ligado deve-se acionar o botão reset, ao acioná-lo os demais leds ligarão. Se os leds não ligarem verificar se existe algum fio desconectado ou se os botões de emergência estão armados ou se a grade de proteção está aberta.
- Quando o freio não está sendo acionado deve-se verificar se algum fio está desconectado da ponte retificadora ou dos contatos auxiliares.

BOTÃO DE EMERGÊNCIA

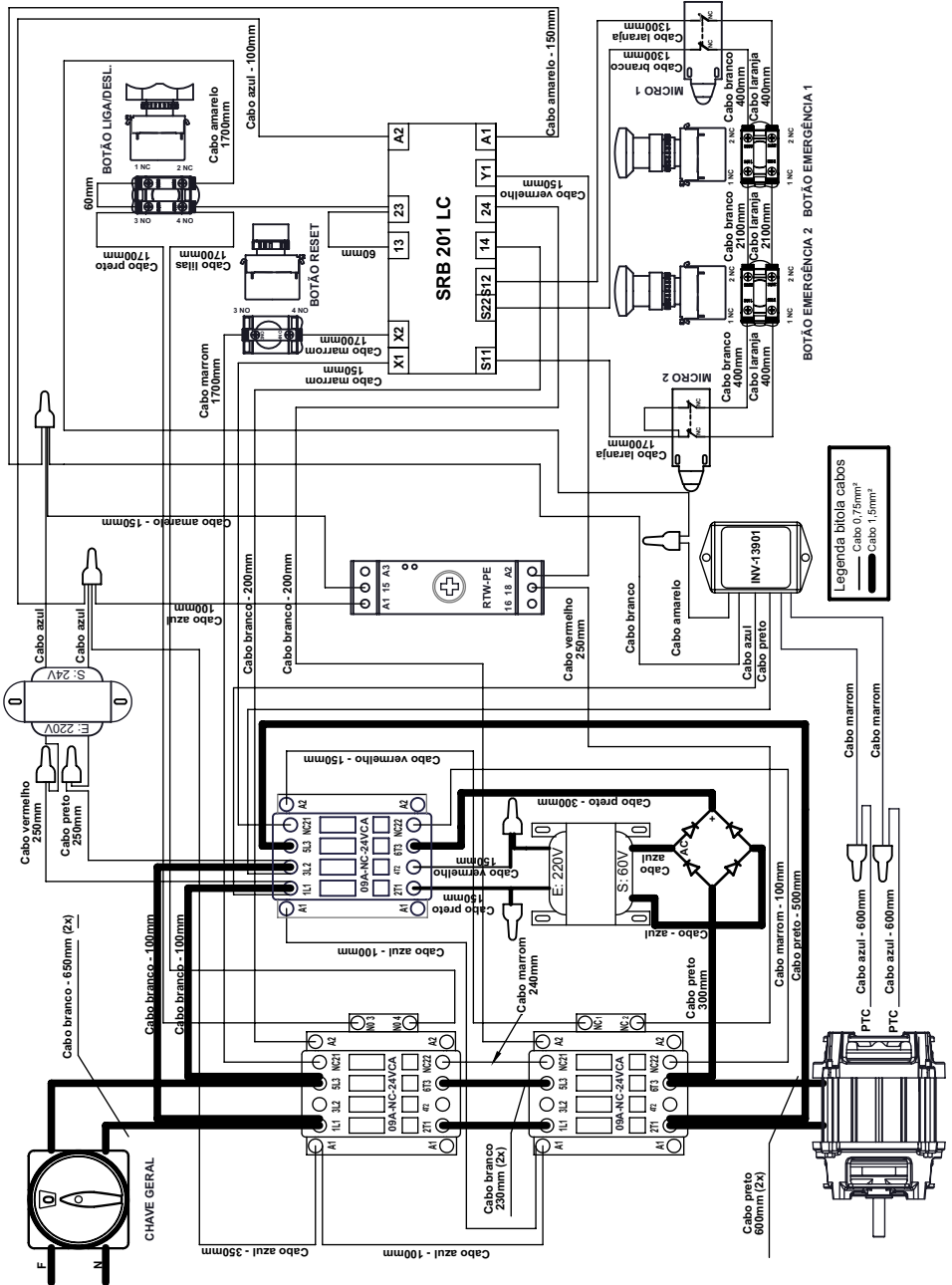
Os BOTÕES DE EMERGÊNCIA da máquina possuem a função de segurança de parar a máquina instantaneamente em caso de emergência. Portanto, os mesmos devem estar desacionados para que o aparelho possa entrar em funcionamento. A imagem a seguir ilustra o botão acionado e desacionado.



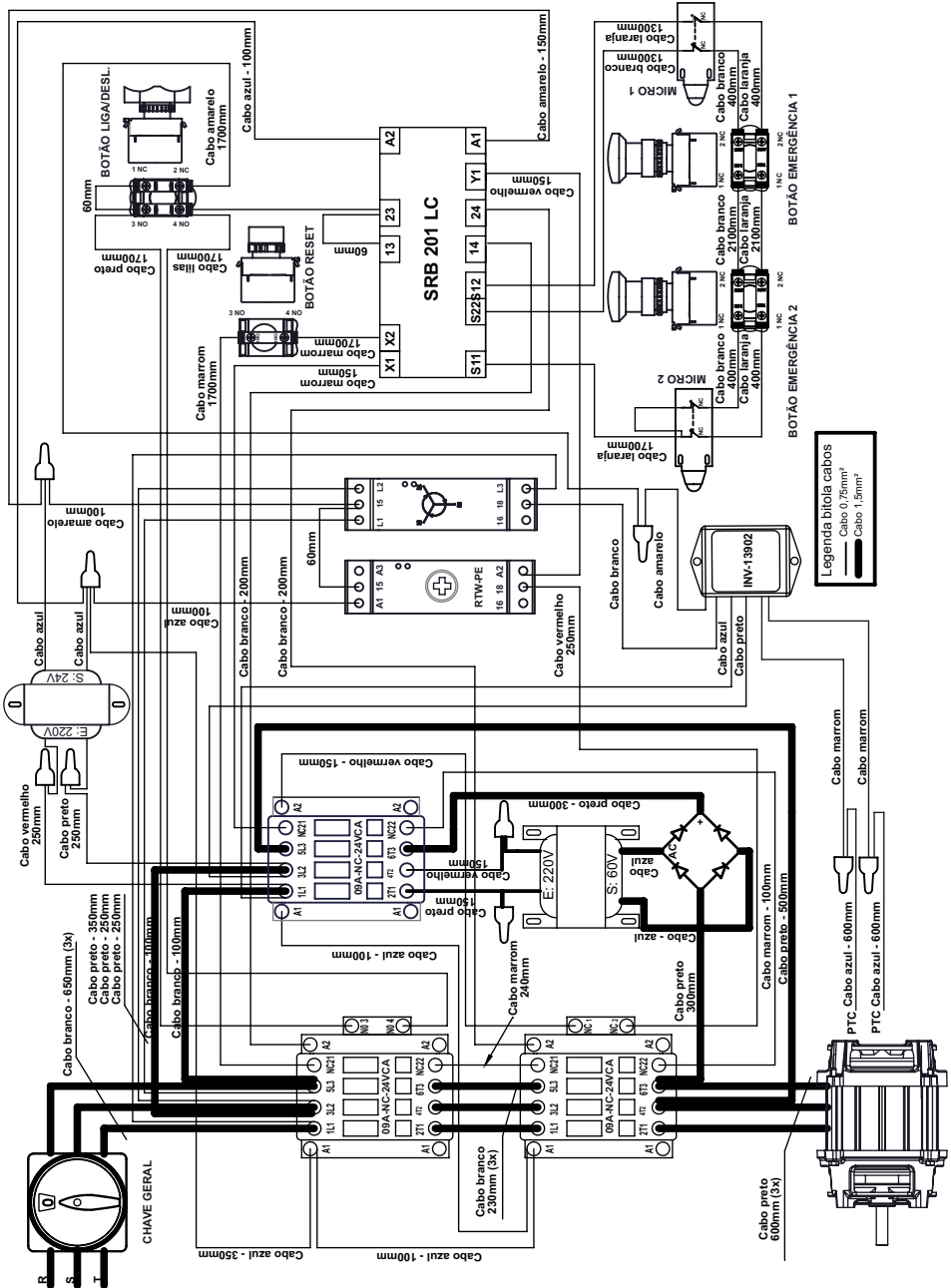
ESQUEMA ELÉTRICO 220V MONOFÁSICO INSTRUTECH CS- 450



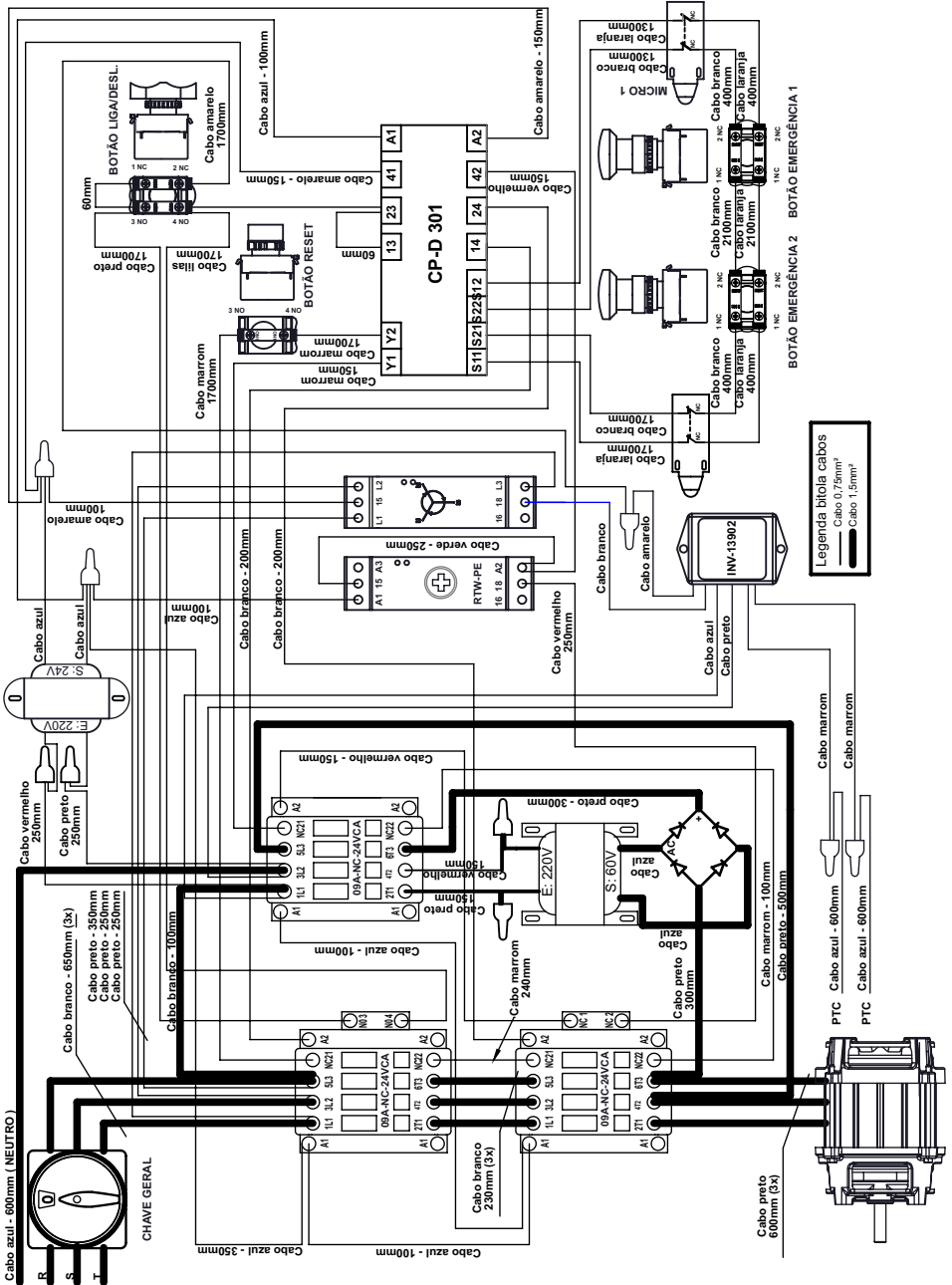
ESQUEMA ELÉTRICO 220V MONOFÁSICO SCHMERSAL CS- 450



ESQUEMA ELÉTRICO 220V TRIFÁSICO SCHMERSAL CS-450



ESQUEMA ELÉTRICO 380V TRIFÁSICO INSTRUTECH CS-450





TÜVRheinland®

ZERTIFIKAT
CERTIFICATE

EC Type-Examination Certificate

Reg.-No.: 01/205/5297/13

Product tested	Safety relay module for emergency stop applications	Certificate holder	Sensores Eletrônicos Instrutech Ltda. Rua Maratona, 61 04635-040 São Paulo SP Brazil
Type designation	CP-D	Manufacturer	see certificate holder
Codes and standards forming the basis of testing	EN ISO 13849-1:2008 + AC:2009 IEC 62061:2012 IEC 61508 Parts 1-7:2010	IEC 60947-5-1:2003 IEC 60204-1:2009 (in extracts) IEC 60664-1:2007	
Intended application	Emergency stop applications, guard door monitoring (Stop Cat. 0). The safety relay module complies with the requirements of the relevant standards (Cat. 4 / PL e acc. to EN ISO 13849-1, SIL CL 3 acc. to IEC 62061 / IEC 61508) and can be used in applications up to Cat. 4 / PL e acc. to EN ISO 13849-1 and SIL 3 acc. to IEC 62061 / IEC 61508.		
Specific requirements	The instructions of the associated Installation and Operating Manual shall be considered.		
It is confirmed, that the product under test complies with the requirements for machines defined in Annex I of the EC Directive 2006/42/EC.			
This certificate is valid until 2018-03-21.			



Functional Safety Type Approved

www.tuv.com
ID 069000360

The issue of this certificate is based upon an examination, whose results are documented in report-no.: 666/M 383.00/13 dated 2013-03-21.

The holder of a valid license certificate for the product tested is authorized to affix the logo shown opposite to products, which are identical with the product tested.



Befri. 2013-03-21

Certification Body for Machinery, NB 0035

Dipl.-Ing. Eberhard Frejno



ZERTIFIKAT
CERTIFICATE

EC Type-Examination Certificate

Reg.-Nr./No.: 01/205/0739/10

Prüfgegenstand Product tested	Logikeinheit für Sicherheitsfunktionen, Sicherheitsrelaisbaugruppe Logic unit to ensure safety functions, Safety relay unit	Zertifikats- inhaber License holder	ACE Schmersal Eletroeletronica Industrial LTDA Rodovia Boituva Porto Feliz Km 12 18550-000 Boituva SP Brazil
Typbezeichnung Type designation	SRB 201LC	Hersteller Manufacturer	wie Zertifikatsinhaber see licence holder
Prüfgrundlagen Codes and standards forming the basis of testing	EN 60947-5-1:2004 + A1:2009 EN 62061:2005 EN ISO 13849-1:2008 EN ISO 13849-2:2008 IEC 61508 Parts 1-7:2000		EN 60204-1:2006 EN 50178:1997 IEC 61326-3-1:2008 GS-ET- 20:2009
Bestimmungsgemäße Verwendung Intended application	Das Gerät erfüllt die Anforderungen der Prüfgrundlagen (Kat. 4 / PL e nach EN ISO 13849-1, SIL CL 3 nach EN 62061 / IEC 61508) und kann in Anwendungen bis Kat. 4 / PL e nach EN ISO 13849-1 und SIL 3 nach EN 62061 / IEC 61508 eingesetzt werden. The product complies with the requirements of the relevant standards (Cat. 4 / PL e acc. to EN ISO 13849-1, SIL CL 3 acc. to EN 62061 / IEC 61508) and can be used in applications up to Cat. 4 / PL e acc. to EN ISO 13849-1 and SIL 3 acc. to EN 62061 / IEC 61508.		
Besondere Bedingungen Specific requirements	Die Hinweise in der zugehörigen Installations- und Betriebsanleitung sind zu beachten. The instructions of the associated Installation and Operating Manual shall be considered.		
Es wird bestätigt, dass das Produkt mit den Anforderungen nach Anhang I der Richtlinie 2006/42/EG über Maschinen übereinstimmt. It is confirmed, that the product tested complies with the requirements for machines defined in Annex I of the EC Directive 2006/42/EC.			
Dieses Zertifikat ist gültig bis 22.04.2015. This certificate is valid until 2015-04-22.			



Der Prüfbericht-Nr.: 968/EZ 431.00/10 vom 22.04.2010 ist Bestandteil dieses Zertifikates.
Der Inhaber eines für den Prüfgegenstand gültigen Genehmigungs-Ausweises ist berechtigt, die mit dem Prüfgegenstand übereinstimmenden Erzeugnisse mit dem abgebildeten Prüfzeichen zu versehen.
The test report-no.: 968/EZ 431.00/10 dated 2010-04-22 is an integral part of this certificate.
The holder of a valid licence certificate for the product tested is authorized to affix the test mark shown opposite to products, which are identical with the product tested.



E. Frejng

Berlin, 2010-04-22

Certification Body for Machinery, NB 0035

Ing. Eberhard Frejng



CERTIFICADO DE CONFORMIDADE
Conformity Certificate

Nº 218.084/16

A ABNT concede o Certificado de Conformidade de Produto à empresa:
ABNT grants the Product Conformity Certificate to the company:

Gpaniz Ind. de Equipamentos para Alimentação Ltda.
CNPJ: 90.771.833/0001-49

Para o(s) produto(s):
To the following product(s):

Segurança de Aparelhos Eletrodomésticos e Similares

Produzido(s) na unidade localizada em:
Produced in the unit located in:

Rua Adolfo Randazzo, 2010
Caxias do Sul – RS – CEP: 95034-970

Atendendo aos requisitos do Procedimento Específico ABNT:
Meeting the requirements of specific procedure ABNT:

PE 131.07

Atendendo aos requisitos da Portaria:
Meeting the requirements of the Governmental Decrees:

Requisitos de Avaliação da Conformidade
Portaria Inmetro nº371 de 29/12/2009
Portaria Inmetro nº326 de 08/08/2011
Portaria Inmetro nº402 de 01/08/2012

E aos requisitos da Norma:
And the requirements of the Standard:

ABNT NBR NM 60335-1:2010
IEC 60335-2-64:2008

Sistema de Certificação: 5
Models System: 5

Auditoria de Renovação realizada nos dias: 04 de dezembro de 2015
Renovation Audit held on:

Primeira concessão: 19/06/2016
First concession:

Período de validade:
Validity period

27/09/2016 a 27/09/2019

Este certificado cancela e substitui o de nº 218.069/13

Rio de Janeiro, 27 de setembro de 2016




Sergio Pacheco
Gerente de Certificação de Produto
Product Certification Manager

ABNT Associação Brasileira de Normas Técnicas

Av. Treze de Maio, 13 - 28º Andar - Centro - Rio de Janeiro - RJ - CEP 20031-901
Av. Paulista, 726 - 10º Andar - Bela Vista - São Paulo - SP - CEP 01310-910

1/3



CERTIFICADO DE CONFORMIDADE
Conformity Certificate

Nº 218.084/16

Marca	Modelo	Descrição	Código de Barras (se aplicável)
GPANIZ	CL 300 SL 127V 60Hz	Familia 07 Cilindro Laminador Aparelho Classe 1	N/A
	CL 300 SL 220V 60Hz		
	CL 390 127V 60Hz		
	CL 390 220V 60Hz		
	CS 390 127V 60Hz		
	CS 390 220V 60Hz		
	CS 450 127V 60Hz Monofásico		
	CS 450 220V 60Hz Monofásico		
	CS 450 220V 60Hz Trifásico		
	CS 450 380V 60Hz Trifásico		
	CS 500 S 220V 60Hz Monofásico		
	CS 500 S 220V 60Hz Trifásico		
	CS 500S 380V 60Hz Trifásico		
	CS-300 Mini - SS 220V 60Hz		
	CS-300 Mini - SS 127V 60Hz		
	CSI-300 SS 220V 60Hz		
	CSI-300 SS 127V 60Hz		
	CSI-390 SS 220V 60Hz		
	CSI-390 SS 127V 60Hz		
	CSE-390 SS 220V 60Hz		
CSE-390 SS 127V 60Hz			
CSPE-390 SS 220V 60Hz			
CSPE-390 SS 127V 60Hz			
CSPI-390 SS 220V 60Hz			
CSPI-390 SS 127 60Hz			



Laboratório / CRL: <i>Laboratory / CRL:</i>	Testech BR Cert	CRL 0377 CRL 0287
Relatório de Ensaio Nº / Data: <i>Test Report Number / Date:</i>	ETD0407/2016 OS 1254-2016 05	26/04/2016 26/08/2016

Rio de Janeiro, 27 de setembro de 2016

ABNT Associação Brasileira de Normas Técnicas

Av. Treze de Maio, 13 - 28º Andar - Centro - **Rio de Janeiro - RJ** - CEP 20031-901
 Av. Paulista, 726 - 10º Andar - Bela Vista - **São Paulo - SP** - CEP 01310-910

TERMO DE GARANTIA

A empresa compromete-se com a garantia de 6 (seis) meses referente ao produto abaixo qualificado, a partir da data da revenda ao cliente final, mediante as seguintes condições e normas:

1) A empresa não cobrirá em hipótese alguma defeitos e riscos na pintura ou amassamento decorrentes de transporte, devendo estes serem exigidos da transportadora no momento da entrega, ou seja, recebimento da mercadoria. Também não terão garantia equipamentos expostos ao tempo, ou que por alguma forma após seu uso tenham ficado muito tempo sem funcionamento, pois poderá aparecer ferrugem nas partes de movimento não lubrificadas.

2) A garantia não cobrirá vidros, lâmpadas, fusíveis, chaves contactoras, resistências, termostatos, controlador de temperatura, relés, válvulas solenóides de água e válvula solenóide de gás, pois são componentes sensíveis às variações de tensão elétrica, transporte não apropriado, instalações não apropriadas e sem proteção.

3) O motor elétrico, quando danificado, deve ser encaminhado à Assistência Técnica dos respectivos fabricantes, devendo ocorrer um prévio contato com a G.Paniz .

4) O cliente terá o direito a Assistência Técnica no local de uso da máquina cuja medida da mesma seja maior que 0,360m³ ou peso superior a 94 kg. Caso a máquina não se enquadre nas medidas citadas, a mesma deverá ser enviada para a Assistência Técnica Autorizada mais próxima. Caso seja constatado que houve mau uso ou instalação inadequada do equipamento, a visita, o deslocamento e os custos do conserto correrão por conta do usuário, mesmo sendo no período de garantia.

5) A garantia estabelecida pela fábrica refere-se à máquinas que em serviço e uso normal apresentarem defeitos de material ou montagem. A fábrica reserva o direito de dar pareceres e não autoriza outras pessoas a julgar defeitos apresentados durante a vigência da garantia. A garantia cobrirá custos com a mão-de-obra desde que a mesma seja executada pela Assistência Técnica Autorizada. Excluem-se da garantia defeitos ou avarias resultantes de acidentes por negligência nas operações.

6) A empresa não se responsabiliza por modificações no produto, salvo as alterações feitas pela própria fábrica.

7) Após 3 (três) meses de uso, considera-se fora de garantia todas peças ou acessórios que tenham desgaste natural ou acelerado tais como: rolamentos e retentores, discos do Moedor de Carne e do Preparador de Alimentos; globo, pá e espiral da Batedeira Planetária; feltros da Modeladora; trefilas, caracóis e alimentadores de extrusão.

8) Regulagens, lubrificações, ajustes e limpeza do equipamento, oriundos de seu uso e funcionamento, não serão cobertos pela garantia, devendo estes correr por conta do proprietário.

9) EXTINÇÃO DA GARANTIA:

- ✓ A não execução dos serviços de revisão e lubrificação constantes no Manual de Instrução do equipamento;
- ✓ O emprego de peças e componentes não originais e não recomendadas pela empresa;
- ✓ Modificação do produto e conseqüente alteração das características técnicas de funcionamento, com exceção às executadas pela empresa;
- ✓ Utilização das máquinas e equipamentos para outras funções que não sejam as indicadas pelo fabricante;
- ✓ Pelo decurso do prazo de validade da garantia.

Obs: Para qualquer demanda judicial fica eleito o Foro da Comarca de Caxias do Sul (RS), com renúncia a qualquer outro, por mais privilegiado que seja ou venha a ser.

LISTA DE REVISÕES MÁQUINA

Intervenções realizadas						
Data de Intervenções						
Serviço realizado						
Peças reparadas ou substituídas						
Condições de segurança do equipamento						
Indicações conclusivas quanto as condições de segurança da máquina	Conforme <input type="checkbox"/>	Conforme <input type="checkbox"/>	Conforme <input type="checkbox"/>	Conforme <input type="checkbox"/>	Conforme <input type="checkbox"/>	Conforme <input type="checkbox"/>
	Não Conforme <input type="checkbox"/>	Não Conforme <input type="checkbox"/>	Não Conforme <input type="checkbox"/>	Não Conforme <input type="checkbox"/>	Não Conforme <input type="checkbox"/>	Não Conforme <input type="checkbox"/>
Responsável						

CRONOGRAMA DE MANUTENÇÃO

NÚMERO	DESCRIÇÃO	PERIODICIDADE
01	ESTICAR CORREIAS	1.800 HORAS
02	LUBRIFICAR CORRENTES	1.800 HORAS
03	TROCAR ROLAMENTOS MANCAIS	15.000 HORAS
04	TROCAR CORRENTES	8.000 HORAS
05	TROCAR CORREIAS	4.000 HORAS
06	LIMPEZA SISTEMA ELÉTRICO	1.800 HORAS
07	REAPERTO SISTEMA ELÉTRICO	1.800 HORAS
08	LIMPEZA EXTERNA EQUIPAMENTO	DIÁRIA
09	TROCAR RASPADORES DOS ROLOS	8.000 HORAS

LISTA DE REVISÕES MANUAL

Revisão	Nº Série Inicial	Nº Série Final	CDA	Descrição
00	141015XXXXXX	040913XXXXXX		
01	050913XXXXXX	100117XXXXXX	2044	Acrescentado esquemas com o relé Digimec nas páginas 20,23 e 26.
02	110117XXXXXX	180117XXXXXX	2127	Alterado esquemas com o relé Digimec nas páginas 20,23 e 26.
03	190117XXXXXX			

* Alterado conforme layout novo. Modelo SSV1.

R.02

CS-450 SS

Etiqueta do produto
Etiqueta del producto



Visualize aqui os dados do seu equipamento como n° de série, modelo, frequência, tensão.

G.PANIZ®



ATENDIMENTO AO CONSUMIDOR
(0-XX-54) 2101 3400
0800-704-2366

www.gpaniz.com.br gpaniz@gpaniz.com.br

G.Paniz Indústria de Equipamentos para Alimentação Ltda.

Adolfo Randazzo, 2010 - CEP. 95046-800 - Caxias do Sul -RS

CNPJ 90.771.833/0001-49