

















AMASSADEIRA SEMI RÁPIDA

AM-05
AM-15 SS
AM-25 SS

G.PANIZ

Manual de Instrução

ÍNDICE

 Apresentação - Finalidade - Segurança	3
 Aspectos de Segurança	4
 Recebimento do Produto	7
 Instalação	7
 Característica Técnica	8
 Instruções de Uso	9
 Vista Explodida (Máquina AM-05)	10
 Catálogo de Peças AM-05	11
 Vista Explodida (Máquina AM-15/AM-25)	12
 Catálogo Peças AM-15/AM-25	13
 Vista Explodida Painel AM-15/AM-25	14
 Manutenção - Limpeza	15
 Ocorrência de Defeitos	15
 Botão de Emergência	16
 Esquema Elétrico	17
 Certificados	19

APRESENTAÇÃO

A empresa, especializada no ramo de máquinas para alimentação, oferece uma variada linha de produtos, que atendem as necessidades do mercado. São dezenas de equipamentos projetados para facilitar o trabalho de quem atua no ramo de alimentação. Fornecemos equipamentos para restaurantes, panificadoras, açougues, pizzarias, supermercados, confeitarias e até mesmo para cozinhas residenciais e industriais.

Todos os produtos são fabricados com materiais de alta qualidade e acabamento superior, dentro das normas de segurança e higiene das leis vigentes.

A facilidade na instalação, manutenção mínima, baixo consumo e o alto rendimento produtivo, colocam os produtos G PANIZ, à frente no mercado, com vantagens de economia, produtividade, segurança e qualidade.

Queremos cumprimentá-lo por ter escolhido um produto com a qualidade a que o nome merece, **G PANIZ**.

FINALIDADE DO MANUAL

A finalidade deste manual é passar ao usuário informações necessárias sobre o produto que acaba de ser adquirido. Leia este manual atentamente e terá a orientação correta para que obtenha um melhor aproveitamento e durabilidade do equipamento.

SEGURANÇA

- Este aparelho não deve ser utilizado por pessoas (inclusive crianças) com capacidade física, sensorial ou mental reduzida, falta de experiência ou conhecimento, ao menos que tenham recebido instruções quanto ao uso deste equipamento por pessoa responsável pela sua segurança.



Equipotencialidade
IEC 60417-5021

Para identificar o terminal de interligação, que visa manter diversos aparelhos com o mesmo potencial. Não sendo, necessariamente, o Terra de uma ligação local.



Tensão Perigosa
IEC 60417-5036

Para indicar os riscos decorrentes de tensões perigosas



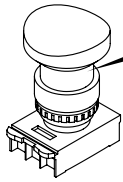
Terra de Proteção
IEC 60417-5019

Identificar qualquer terminal que é destinado para conexão com um condutor externo para proteção contra choque elétrico em caso de uma falha, ou no terminal de uma terra de proteção (Terra) eletrodo.

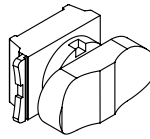
- Verifique se a tensão do seu aparelho está de acordo com a etiqueta que acompanha o produto (no cordão de alimentação).
- Para evitar choques e danos ao seu produto verifique o aterramento de sua rede elétrica.
- Crianças devem ser vigiadas para assegurar que não estejam brincando com o aparelho.



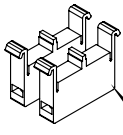
ASPECTOS DE SEGURANÇA



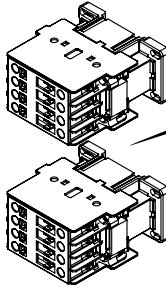
Botão de Emergência
Desliga o equipamento em situações de risco.



Chave Liga Desliga
Desliga o equipamento em condições normais de uso.

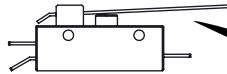
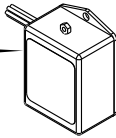


Blocos de contato
com duplo canal.



Contactoras
Duas contactoras redundantes para acionamento do motor.

Controlador
Para proteção térmica do motor



Interruptores positivos
Desliga o equipamento quando a grade de proteção estiver aberta

VIDA ÚTIL DOS COMPONENTES

Contactoras	9A	18A	25A	32A
Vida Mecânica	10×10^6	10×10^6	10×10^6	10×10^6 manobras
Vida Elétrica	$1,8 \times 10^6$	$1,2 \times 10^6$	$1,3 \times 10^6$	$1,2 \times 10^6$ manobras

Temporizador

Vida Mecânica	30×10^6 manobras
Vida Elétrica	10×10^5 manobras

Botões

Vida Mecânica	3×10^6 operações
---------------	---------------------------

Botões de emergência

Vida Mecânica	3×10^5 operações
---------------	---------------------------

ASPECTOS DE SEGURANÇA

Dados Específicos: Informações específicas do aparelho, ou mesmo da empresa, como razão social, CNPJ, nº de série, podem ser encontradas na contracapa do manual.

Normas do Projeto: Segundo a portaria 1111 anexo VI (Máquinas para panificação e confeitaria), As máquinas de panificação e confeitaria não especificadas por tal anexo e certificadas pelo INMETRO estão excluídas da aplicação da Norma Regulamentadora NR-12 quanto aos requisitos técnicos de construção relacionados à segurança da máquina.

Amassadeiras Semi Rápida : A descrição da máquina e sua utilização prevista, podem ser visualizadas na pág 8.

Esquema Elétrico: Para a visualização da esquemática do comando elétrico, conforme a tensão 127V ou 220V, verificar a partir da pág 18.

Riscos: Este equipamento não gera qualquer risco à exposição dos usuários.

Segurança: Leia com atenção os itens a seguir para evitar problemas durante a instalação e o uso de seu equipamento.

Mantenha esse manual sempre próximo dos usuários nos locais de trabalho.

Nunca retirar o cabo do equipamento puxando pelo fio, sempre pegando o plug e tirando-o da tomada.

Nunca use extensões ou adaptadores para a ligação dos equipamentos.

Não remova o pino central do plug.

Para a segurança do operador e dos componentes elétricos, recomendamos que seja verificado se o local de instalação possui aterramento.

Conforme o Artigo 198 da CLT (Consolidação das Leis do Trabalho), é de 60kg o peso máximo que o trabalhador pode carregar sem prejudicar sua saúde.

Limitações: Instalar o equipamento com distância mínima de 50cm entre um equipamento e outro, para evitar superaquecimento do motor.

Instale o equipamento em local onde não haja tráfego intenso de pessoas.

Adulteração: Seu equipamento possui tampa de proteção e componentes elétricos que impedem acesso as partes móveis. A retirada ou adulteração destes componentes de segurança podem causar riscos graves nos membros superiores do usuário do produto.

ASPECTOS DE SEGURANÇA

Utilização do Aparelho: Este equipamento foi projetado exclusivamente para a área de alimentação, a utilização para outros fins resultarão em desgaste prematuro do produto e danos no seu sistema de transmissão.

Procedimento para utilização do aparelho com segurança ver pág 9.

Manutenção: Procedimentos para manutenção, cabo danificado, desgaste da correia, verifique pág 15.

Emergência: Em caso de emergência, pressione o botão de emergência, o mesmo fará com que a máquina pare instantaneamente.

Verifique o procedimento de uso do botão de emergência, na pág 17.

Vida Útil: A vida útil da máquina pode variar de 3 à 5 anos, baseado na vida útil dos componentes, localizados na pág 04.

- Acesse gratuitamente nosso site www.gpaniz.com.br

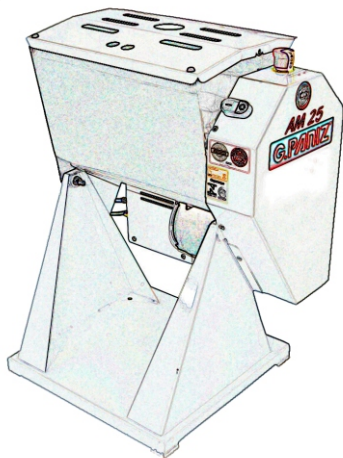
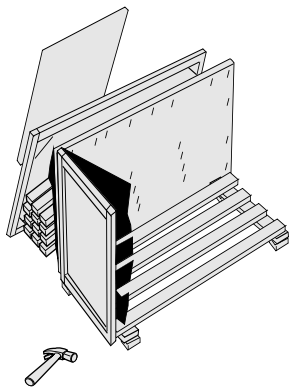
Atenção

É PROIBIDA A RETIRADA DE QUALQUER ITEM DE SEGURANÇA DE SUA MÁQUINA SOB PENA DE PERDA DA GARANTIA E FUNCIONAMENTO DO EQUIPAMENTO.

RECEBIMENTO DO PRODUTO

Ao receber o produto, recomendamos cuidado e inspeção para detectar qualquer avaria proveniente do transporte, tais como:

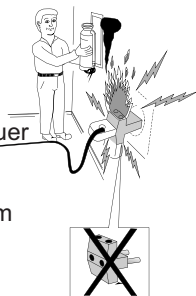
- Amassados e riscos na pintura;
- Quebra de peças;
- Falta de peças através da violação da embalagem.



INSTALAÇÃO

Os procedimentos a seguir devem ser executados para a melhor segurança do usuário:

- Instale seu equipamento em área bastante arejada;
- A instalação do equipamento deve ser em uma superfície plana;
- Deixar um espaço de pelo menos 50 cm em torno do equipamento;
- Partes metálicas são condutoras de calor, portanto, antes de iniciar qualquer manutenção verifique se o equipamento está completamente resfriado;
- Verificar se a tensão da rede elétrica é a mesma do seu equipamento.
- Para a operação adequada, este aparelho deve ser instalado em local com temperatura entre 5°C a 25°C.
- Nunca use extensões ou 'T' para a ligação dos equipamentos;
- Não remova o pino terra do cabo elétrico;
- Utilize tomadas para 20A com pino 4,8mm conforme NBR 6147.
- **Este equipamento deve ter aterramento obrigatório para evitar possíveis descargas sobre pessoas ou danos no equipamento. O fabricante não se responsabiliza e não cede garantia por danos causados pela falta do aterramento.**



Se não for apto a estes procedimentos, contratar profissional habilitado para a realização. Ligue para 0800-704-2366 e contate a Assistência.

CARACTERÍSTICAS TÉCNICAS

Projetada com Amassadeira de massas pesadas, como massas de pães,ucas, macarrão e similares. Atende o trabalho constante em cozinhas industriais, panificadoras, padarias e e outros com muita eficiência, rapidez e qualidade.

As Amassadeiras são fabricadas em aço SAE 1020 com acabamento em pintura epóxi, cuba em aço inoxidável e batedores em ferro fundido. Possui transmissão por engrenagens com dentes helicoidais que diminuem o ruído e proporcionam maior resistência.

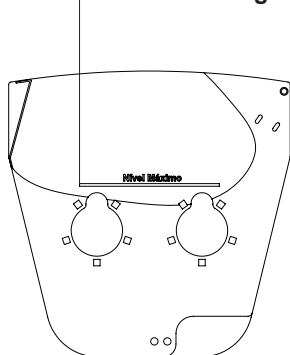
Para consulta de receita, acesse o site: www.gpaniz.com.br

ESPECIFICAÇÕES TÉCNICAS				
PRODUTO	MODELO	PESO	CAPACIDADE DE PRODUÇÃO	DIMENSÕES A X L X C
Amassadeira Semi Rápida	AM-05	38 kg	5 kg de massa pronta	610x420x410mm
	AM-15	40 kg	15 kg de massa pronta	780x520x420mm
	AM-25	45 kg	25 kg de massa pronta	840x600x560mm

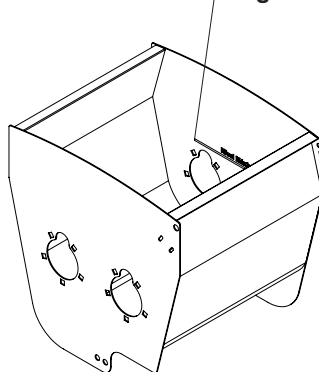
Máquina	DESCRIÇÃO	Potência	Código
AM-05/15	Motor Monofásico 1/2CV 220V 4P 50Hz	700W	00011
AM-05/15	Motor Monofásico 1/2CV 127V 4P 60Hz (C/ptc)	700W	71633
AM-05/15	Motor Monofásico 1/2CV 220V 4P 60Hz (C/ptc)	700W	71634
AM-25	Motor Monofásico 1CV 220V 4P 50Hz	1400W	00013
AM-25	Motor Monofásico 1CV 127V 4P 60Hz (C/ptc)	1400W	71628
AM-25	Motor Monofásico 1CV 220V 4P 60Hz (C/ptc)	1400W	71629
AM-25	Motor Trifásico 1CV 220/380V 4P 60Hz (C/ptc)	1300W	71642

A empresa reserva o direito de efetuar alterações nos equipamentos sem aviso prévio.

Nível máximo de ingredientes.



Nível máximo de ingredientes.



INSTRUÇÕES DE USO

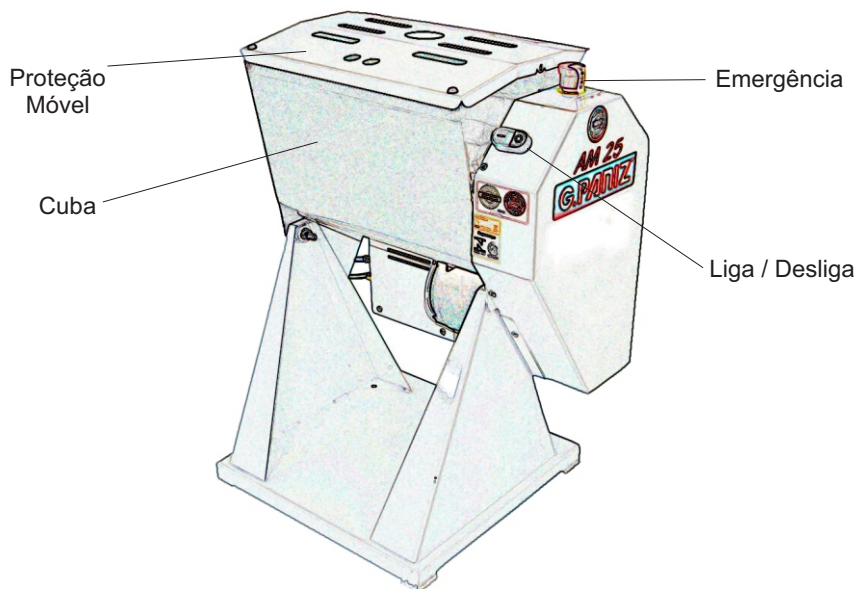
Para ligar sua máquina AM-15/AM-25, siga os passos descritos abaixo:

- 1º Passo: Ligar a máquina na rede elétrica;
 - 2º Passo: Abrir a 'tampa' e acrescentar primeiramente os ingredientes mais leves na bacia, como os farináceos;;
 - 3º Passo: Fechar totalmente a 'tampa';
 - 4º Passo: Verificar se o 'Botão de Emergência' está na posição de trabalho (puxado totalmente para fora);
 - 5º Passo: Pressionar o botão 'Liga';
 - 6º Passo: Seguindo o mesmo roteiro básico (a partir do 4º passo), ir acrescentando aos poucos os demais ingredientes de sua receita.
- Caso seja levantada a tampa, a máquina irá se desligar automaticamente, como sistema de segurança. Para ligar a máquina novamente, repetir os passos 4 à 7.

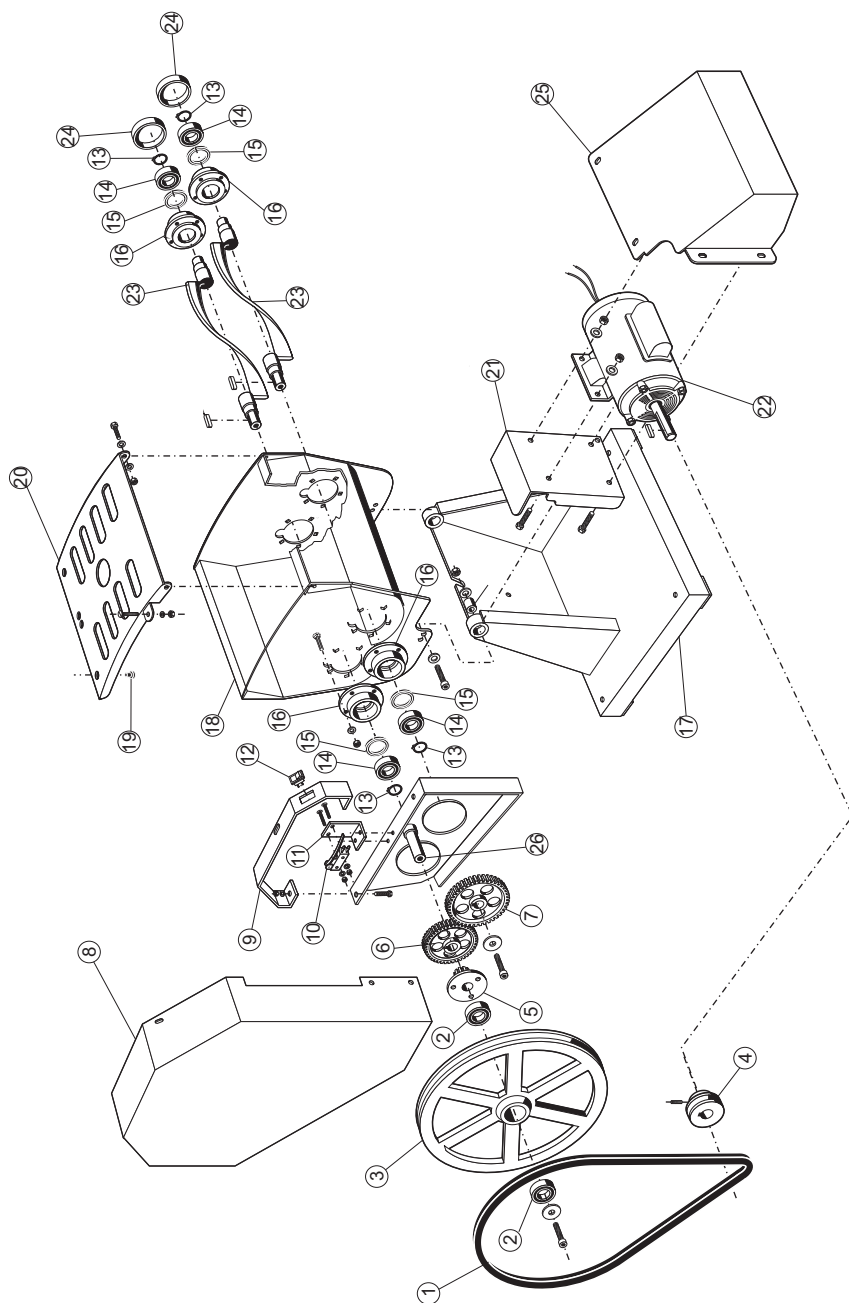
Para desligar a máquina, pressione o botão 'Desliga'.

Obs: Para ligar a Amassadeira AM-05, siga os passos 1,3,4,7 e 8.
Caso seja levantada a tampa, a máquina irá se desligar automaticamente, como sistema de segurança. Para ligar a máquina novamente, feche a tampa.

Em caso de emergência, pressione o botão de Emergência da máquina, o mesmo fará com que a máquina pare.



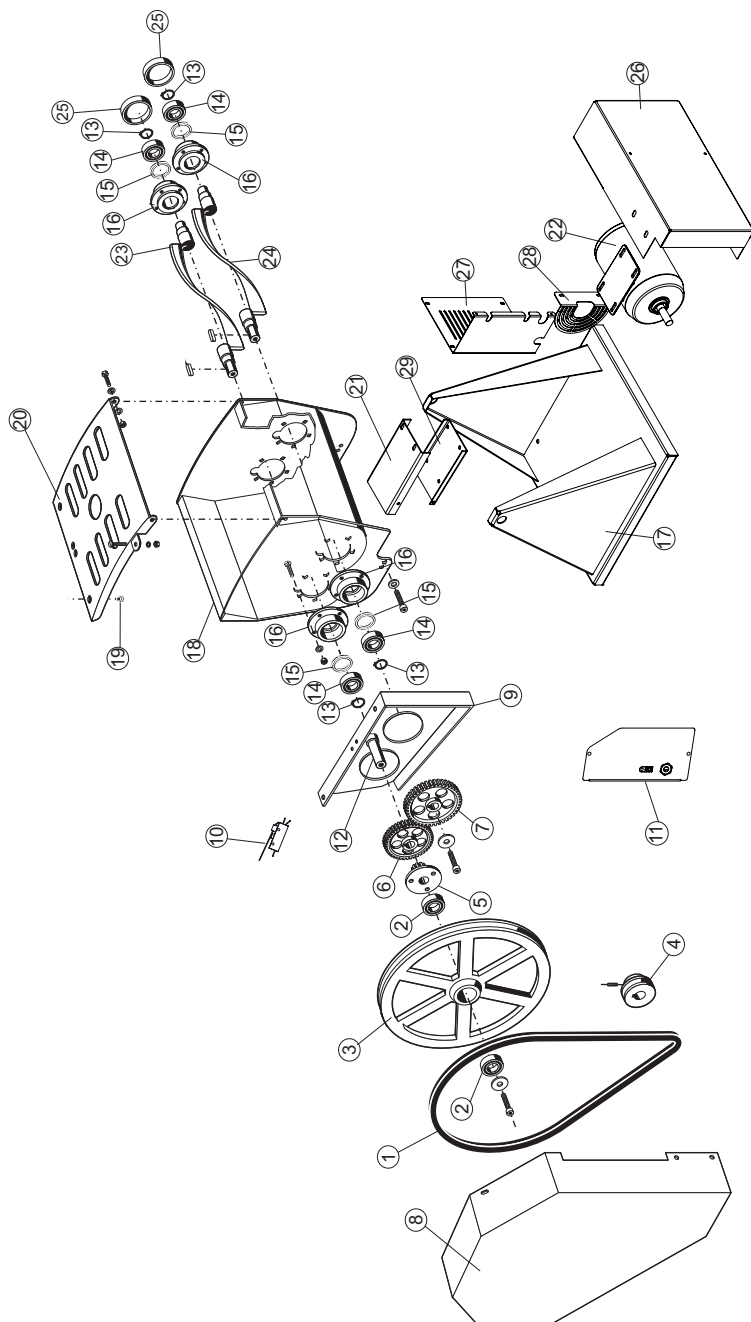
VISTA EXPLODIDA AM-05



CATÁLOGO DE PEÇAS AM-05

ITEM	DESCRIÇÃO	CÓDIGOS	
		AM-05 127V	AM-05 220V
1	Correia 13A 1100 A-42	02682	02682
2	Rolamento 6002 ZZ	80814	80814
3	Volante Nylon	7262	7262
4	Polia Motor	00419	00419
5	Conjunto Engre Helicoidal Menor	08136	08136
6	Engrenagem Helicoidal Média	08112	08112
7	Engrenagem Helicoidal Maior	08111	08111
8	Fechamento Correia	04119	04119
9	Suporte Chave	05818	05818
10	Chave Micro Interruptor	02619	02619
11	Suporte Micro Chave	05812	05812
12	Chave LD 29123	03914	03914
13	Anel Elástico E 20	00969	00969
14	Rolamento 6204 2RS	00020	00020
15	Retentor 42902	02498	02498
16	Mancal	04108	04108
17	Conjunto Base	05873	05873
18	Conjunto Bacia	05871	05871
19	Batente da Tampa	02683	02683
20	Conjunto Tampa	08126	08126
21	Suporte Motor	05821	05821
22	Motor	71633	71634
23	Pá	05808	05808
24	Tampa Mancal	04116	04116
25	Conjunto Proteção Motor	20681	05879
26	Eixo Polia Transmissão	04120	04120

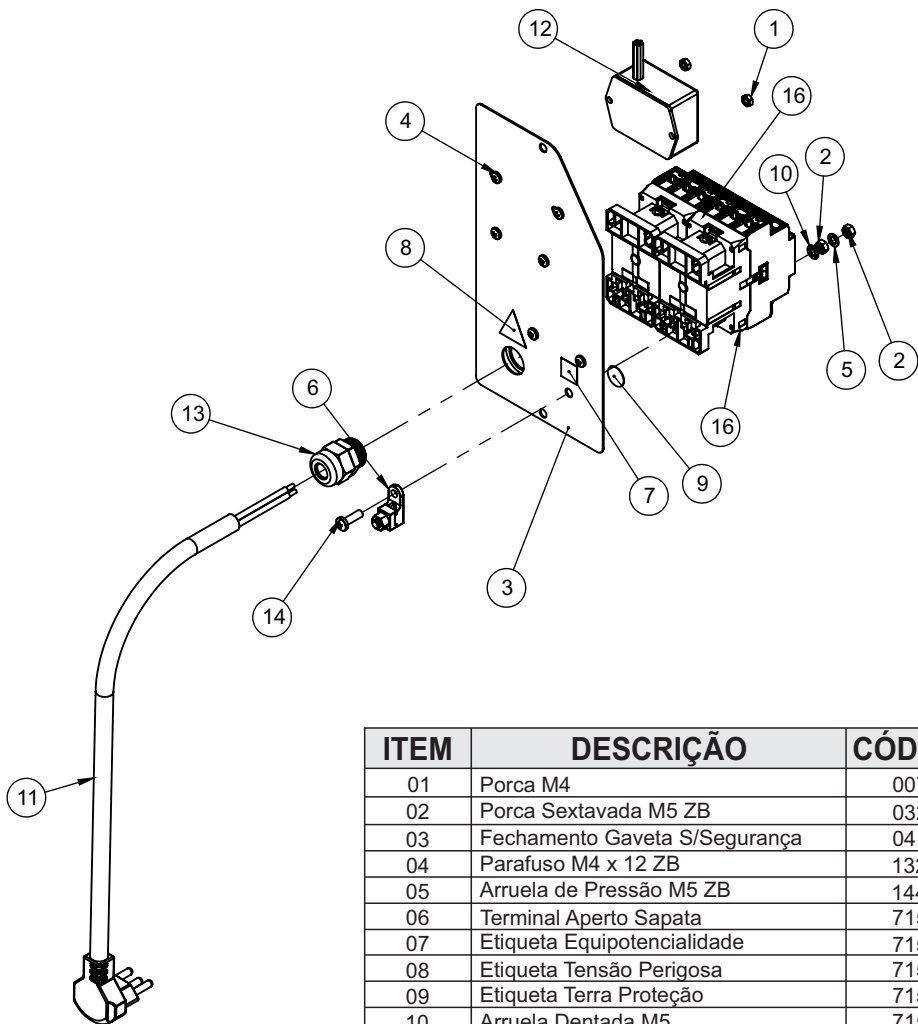
VISTA EXPLODIDA AM-15/AM-25



CATÁLOGO DE PEÇAS AM-15/AM-25

ITEM	DESCRIÇÃO	CÓDIGOS	
		AM-15	AM-25
1	Correia 1100	02682	72235
2	Rolamento 6202 ZZ	80814	80814
3	Volante Nylon	7262	7262
4	Polia Motor	00419	02515
5	Conjunto Engre Helicoidal Menor	08136	08136
6	Engrenagem Helicoidal Menor	08112	08112
7	Engrenagem Helicoidal Maior	08111	08111
8	Fechamento Correia	08127	70349
9	Suporte Polia Transmissão	04113	04113
10	Chave Fim de Curso	00725	00725
11	Conjunto Quadro Comando	21830	21830
12	Eixo Polia de Transmissão	04120	04120
13	Anel Elástico E 20	00969	00969
14	Rolamento 6204 2RS	00020	00020
15	Retentor 42902	02498	02498
16	Mancal	04108	04108
17	Conjunto Base	08115	04135
18	Conjunto Bacia	08117	04114
19	Batente da Tampa	02683	02683
20	Tampa	08122	22819
21	Fixador Suporte Motor	04111	04111
22	Motor	xxxxx	xxxxx
23	Pá Esquerda	08113	04109
24	Pá Direita	08114	04109
25	Tampa Mancal	04116	04116
26	Proteção Motor	08105	04106
27	Proteção Menor Comando	08102	04162
28	Proteção Saida Ar Motor	xxx	04181
29	Suporte Motor	04112	04112

VISTA EXPLODIDA PAINEL AM15/25



ITEM	DESCRIÇÃO	CÓDIGOS
01	Porca M4	00760
02	Porca Sextavada M5 ZB	03276
03	Fechamento Gaveta S/Segurança	04144
04	Parafuso M4 x 12 ZB	13229
05	Arruela de Pressão M5 ZB	14495
06	Terminal Aperto Sapata	71575
07	Etiqueta Equipotencialidade	71577
08	Etiqueta Tensão Perigosa	71578
09	Etiqueta Terra Proteção	71582
10	Arruela Dentada M5	71585
11	Cabo 3 x 2,5 x 1,5	71601
12	Controlador PTC	71612
13	Prensa Cabo Pg 13,5	71621
14	Parafuso Philips	71673
15	Contactora CWB 18 127V	72202
16	Contactora CWB 18 220V	72203

MANUTENÇÃO

A manutenção periódica do equipamento evita o desgaste prematuro das peças que trabalham entre si, como correias. Além da manutenção, é necessário fazer algumas verificações:

- Verificar desgaste e aperto (tensão) da correia do motor a cada 100 horas.
- Lubrificar as engrenagens a cada 200 horas de uso.

Nota: Utilizar **GRAXA ESPECIAL TUTELA. ASF 360DXC3276**.

- Um eletricitista deverá fornecer serviços elétricos conforme especificações de leis locais e nacionais.

- Caso o cordão de alimentação esteja danificado, o mesmo deverá ser substituído pelo fabricante ou serviço autorizado com um cordão de alimentação especial disponibilizado pelo fabricante ou serviço autorizado, com o objetivo de prevenir acidentes.

LIMPEZA

- Antes de efetuar a limpeza desligue a chave geral e retire o plug da tomada.

- Nunca utilize acessório de metal (faca, colher, etc) para não agredir as partes de aço inoxidável.

- Nunca utilize água em abundância para limpar a cuba pois a umidade poderá danificar os rolamentos.

- Para a limpeza externa, aconselha-se utilizar um pano úmido com sabão neutro. Nunca utilize mangueira de água pois poderá provocar curto circuito e danificar os componentes elétricos como motor e itens de segurança.

- A limpeza de seu equipamento deverá ser feita sempre após a sua utilização. Não utilize produtos abrasivos, somente sabão neutro.

- Este aparelho não deve ser limpo com jato de água.

- A máquina não poderá ser submergida para limpeza.

OCORRÊNCIA DE DEFEITOS

- Em caso de não funcionamento do equipamento, antes de chamar a assistência técnica, observe se a máquina apresenta os seguintes problemas:

1 - Se a máquina não liga: Verifique se a tensão da máquina coincide com a do estabelecimento, verifique se o botão de emergência está totalmente puxado para fora (posição de trabalho) e verifique se a sequência de fase (somente para máquinas trifásicas) está na ordem correta.

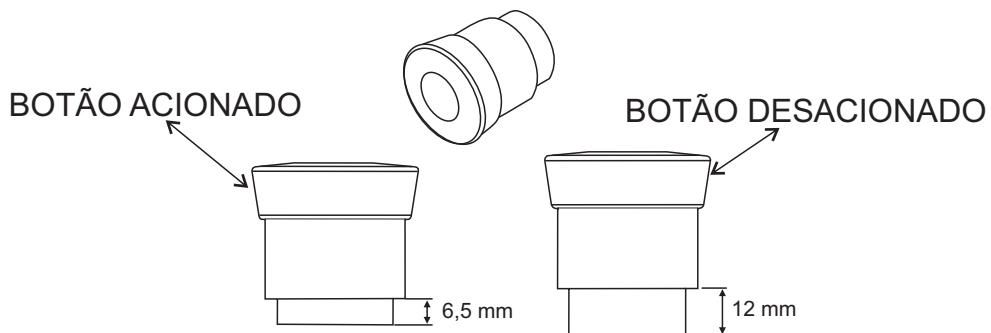
2 - Se a máquina estiver lenta: Verifique a pressão das correias.

Se houver realmente a necessidade de acionar a Assistência Técnica GPaniz, caso o equipamento não esteja funcionando conforme as especificações, tenha a nota fiscal e o Manual de Instruções à mão e entre em contato com o Serviço de Atendimento Gpaniz. Este lhe prestará esclarecimento sobre pequenos problemas que eventualmente venham ocorrer em seu equipamento e lhe indicará o assistente técnico mais próximo.

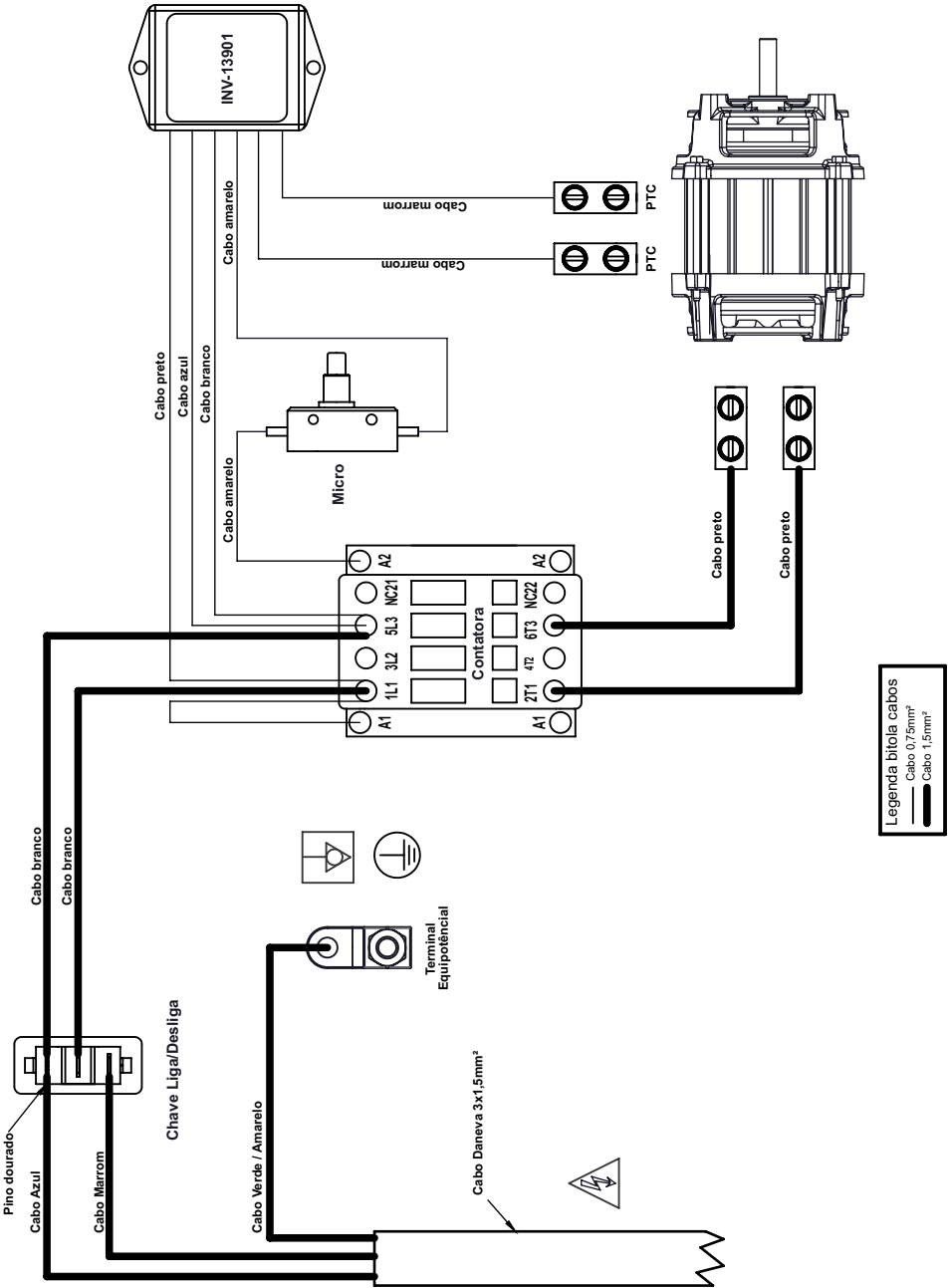
Para facilitar a reposição de peças, cite sempre a referência da máquina, nesse caso AM-05, AM-15, AM-25.

BOTÃO DE EMERGÊNCIA

Os BOTÕES DE EMERGÊNCIA da máquina possuem a função de segurança de parar a máquina instantaneamente em caso de emergência. Portanto, os mesmos devem estar desacionados para que o aparelho possa entrar em funcionamento. A imagem a seguir ilustra o botão acionado e desacionado.



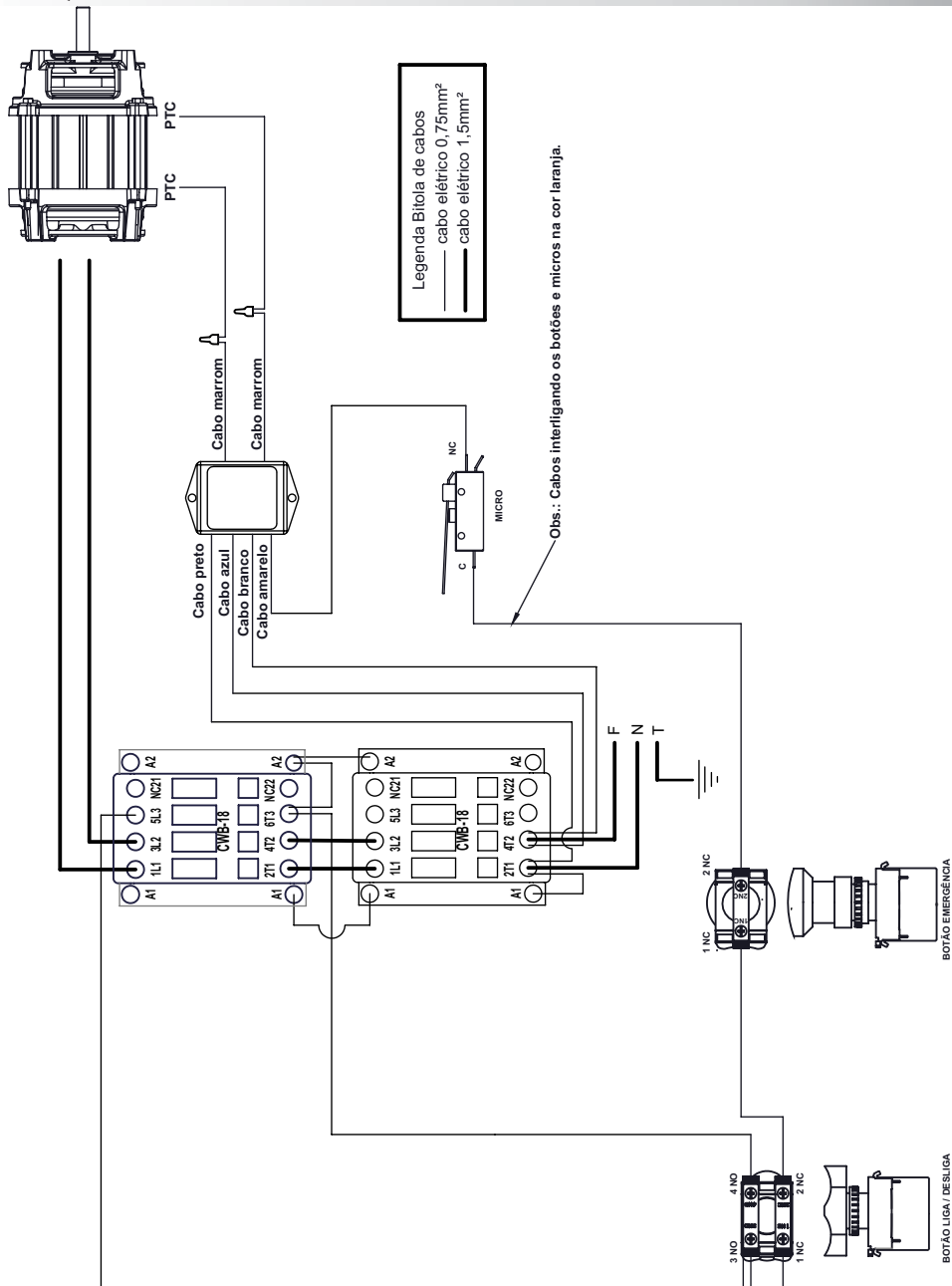
ESQUEMA ELÉTRICO AM-05 127/220V



Legenda bitola cabos

- Cabo 0,75mm²
- Cabo 1,5mm²

ESQUEMA ELÉTRICO 127V INSTRUTECH AM-15/AM-25





CERTIFICADO DE CONFORMIDADE
Conformity Certificate

Nº 218.083/16

AABNT concede o Certificado de Conformidade de Produto à empresa:
ABNT grants the Product Conformity Certificate to the company:

Gpaniz Ind. de Equipamentos para Alimentação Ltda.
CNPJ: 90.771.833/0001-49

Para o(s) produto(s):
To the following product(s):

Segurança de Aparelhos Eletrodomésticos e Similares

Produzido(s) na unidade localizada em:
Produced in the unit located in:

Rua Adolfo Randazzo, 2010
Caxias do Sul – RS – CEP: 95034-970

Atendendo aos requisitos do Procedimento Específico ABNT:
Meeting the requirements of specific procedure ABNT:

PE 131.07

Atendendo aos requisitos da Portaria:
Meeting the requirements of the Governmental Decrees:

Requisitos de Avaliação da Conformidade
Portaria Inmetro nº 371 de 29/12/2009
Portaria Inmetro nº 328 de 08/08/2011
Portaria Inmetro nº 402 de 01/08/2012

E aos requisitos da Norma:
And the requirements of the Standard:

ABNT NBR NM 60335-1:2010
IEC 60335-2-64:2008

Sistema de Certificação: 5
Models System: 5

Auditoria de Renovação realizada nos dias: 04 de dezembro de 2015
Renovation Audit held on:

Primeira concessão: 19/06/2013
First concession:

Período de validade:
Validity period

27/09/2016 a 27/09/2019

Este certificado cancela e substitui o de nº 218.071/13

Rio de Janeiro, 27 de setembro de 2016




Sergio Pacheco
Gerente de Certificação de Produto
Product Certification Manager

ABNT Associação Brasileira de Normas Técnicas

Av. Treze de Maio, 13 - 28º Andar - Centro - Rio de Janeiro - RJ - CEP 20031-901
Av. Paulista, 726 - 10º Andar - Bela Vista - São Paulo - SP - CEP 01310-910

1/2



CERTIFICADO DE CONFORMIDADE
Conformity Certificate

Nº 218.083/16

Marca	Modelo	Descrição	Código de Barras (se aplicável)
GPANIZ	AM 05 127V 60Hz	Família 05 Amassadeira Semi-Rápida Aparelho Classe 1	N/A
	AM 05 220V 60Hz		
	AM 15 127V 60Hz		
	AM 15 220V 60Hz		
	AM 25 127V 60Hz		
	AM 25 220V 60Hz		
	MBI-05 220V 60Hz		
	MBI-05 127V 60Hz		
	MBI-25-SS 220V 60Hz		
	MBI-25-SS 127V 60Hz		
	MBI-40-SS 220V 60Hz		
MBI-40-SS 127V 60Hz			

Laboratório / CRL: <i>Laboratory / CRL:</i>	Testtech BR Cert	CRL 0377 CRL 0287
Relatório de Ensaio Nº / Data: <i>Test Report Number / Date:</i>	ETD0404/2016 OS 1254-2016 03	26/04/2016 05/09/2016

Observações Gerais:
General Observations

A validade deste certificado está atrelada à realização das avaliações de manutenção e tratamento de possíveis não conformidades de acordo com as orientações da ABNT previstas no procedimento específico. Para verificação da condição atualizada de regularidade deste Certificado de Conformidade deve ser consultado o banco de dados de produtos e serviços certificados do Inmetro. Este certificado está sujeito ao contínuo atendimento ao Procedimento Geral para Avaliação da Conformidade, ao Procedimento Específico da Marca de Conformidade ABNT bem como aos requisitos da Portaria acima, sendo válido somente em original e com o timbre da ABNT em alto-relevo seco, assinado pelo Gerente de Certificação de Produto, e sua validade pode ser confirmada no seguinte endereço eletrônico: www.abnt.org.br. Este certificado está vinculado ao contrato nº 218.CP.133/2012, e para o endereço acima citado. (CNPJ: 33.402.892/0001-06 – Tel.: (21) 3974-2300 / Fax: (21) 3974-2315). Certificado de Conformidade válido somente acompanhado das páginas de 1 a 3. *The validity of this certificate is tied to the achievement of maintenance assessments and treatment of possible non-compliance in accordance with the ABNT guidelines in the specific procedure. For verification the updated condition of regularity of this Certificate must be obtained from the product database and Certificate Services Inmetro. This certificate is subject to the continuous fulfillment of the requirements of the General Procedure for Conformity Assessment, and to the Specific Procedure of the ABNT Conformity Mark, as well as to the Governmental Decree referred above and will be valid only in its original form, with the ABNT stamp in dry high-relief, duly signed by the Product Certification Manager, and its validity may be confirmed at the following electronic address: www.abnt.org.br. This certificate is related to the contract nº 218.CP.133/2012 and for the location above indicated. Certificate valid only together with pages 1-3*



Rio de Janeiro, 27 de setembro de 2016



ABNT Associação Brasileira de Normas Técnicas
 Av. Treze de Maio, 13 - 28º Andar - Centro - Rio de Janeiro - RJ - CEP 20031-901
 Av. Paulista, 726 - 10º Andar - Bela Vista - São Paulo - SP - CEP 01310-910



TERMO DE GARANTIA

A empresa compromete-se com a garantia de 6 (seis) meses referente ao produto abaixo qualificado, a partir da data da revenda ao cliente final, mediante as seguintes condições e normas:

1) A empresa não cobrirá em hipótese alguma defeitos e riscos na pintura ou amassamento decorrentes de transporte, devendo estes serem exigidos da transportadora no momento da entrega, ou seja, recebimento da mercadoria. Também não terão garantia equipamentos expostos ao tempo, ou que por alguma forma após seu uso tenham ficado muito tempo sem funcionamento, pois poderá aparecer ferrugem nas partes de movimento não lubrificadas.

2) A garantia não cobrirá vidros, lâmpadas, fusíveis, chaves contactoras, resistências, termostatos, controlador de temperatura, relés, válvulas solenóides de água e válvula solenóide de gás, pois são componentes sensíveis às variações de tensão elétrica, transporte não apropriado, instalações não apropriadas e sem proteção.

3) O motor elétrico, quando danificado, deve ser encaminhado à Assistência Técnica dos respectivos fabricantes, devendo ocorrer um prévio contato com a G PANIZ .

4) O cliente terá o direito a Assistência Técnica no local de uso da máquina cuja medida da mesma seja maior que 0,360m³ ou peso superior a 94Kg. Caso a máquina não se enquadre nas medidas citadas, a mesma deverá ser enviada para a Assistência Técnica Autorizada mais próxima. Caso seja constatado que houve mau uso ou instalação inadequada do equipamento, a visita, o deslocamento e os custos do conserto correrão por conta do usuário, mesmo sendo no período de garantia.

5) A garantia estabelecida pela fábrica refere-se à máquinas que em serviço e uso normal apresentarem defeitos de material ou montagem. A fábrica reserva o direito de dar pareceres e não autoriza outras pessoas a julgar defeitos apresentados durante a vigência da garantia. A garantia cobrirá custos com a mão-de-obra desde que a mesma seja executada pela Assistência Técnica Autorizada. Excluem-se da garantia defeitos ou avarias resultantes de acidentes por negligência nas operações.

6) A empresa não se responsabiliza por modificações no produto, salvo as alterações feitas pela própria fábrica.

7) Após 3 (três) meses de uso, considera-se fora de garantia todas peças ou acessórios que tenham desgaste natural ou acelerado tais como: rolamentos e retentores, discos do Moedor de Carne e do Preparador de Alimentos; globo, pá e espiral da Batedeira Planetária; feltros da Modeladora; trefilas, caracóis e alimentadores de extrusão.

8) Regulagens, lubrificações, ajustes e limpeza do equipamento, oriundos de seu uso e funcionamento, não serão cobertos pela garantia, devendo estes correr por conta do proprietário.

9) EXTINÇÃO DA GARANTIA:

- ✓ A não execução dos serviços de revisão e lubrificação constantes no Manual de Instrução do equipamento;
- ✓ O emprego de peças e componentes não originais e não recomendadas pela empresa;
- ✓ Modificação do produto e conseqüente alteração das características técnicas de funcionamento, com exceção às executadas pela empresa;
- ✓ Utilização das máquinas e equipamentos para outras funções que não sejam as indicadas pelo fabricante;
- ✓ Pelo decurso do prazo de validade da garantia.

Obs: Para qualquer demanda judicial fica eleito o Foro da Comarca de Caxias do Sul (RS), com renúncia a qualquer outro, por mais privilegiado que seja ou venha a ser.

LISTA DE REVISÕES MÁQUINA

DATA:	HISTÓRICO:	RESPONSÁVEL:

LISTA DE REVISÕES MANUAL

Revisão	Nº Série Inicial	Nº Série Final	CDA	Descrição
00	010113XXXXXX	030614XXXXXX	*	
01	040614XXXXXX	040916XXXXXX	1926	
02	050916XXXXXX	081116XXXXXX	2025	Alterado esquemas elétricos, vista explodida do painel, alterado conforme modelo no V5, alterado componentes elétricos pg. 4.
03	091116XXXXXX	271117XXXXXX	2629	Alterado código item 20 na página 12, era 04175 ficou 22819.
04	281117XXXXXX	-		

* Alterado conforme layout novo. Modelo SSV1.

R.04

AM-05
AM-15 SS
AM-25 SS

Etiqueta do produto
Etiqueta del producto



Visualize aqui os dados do seu equipamento como n° de série, modelo, frequência, tensão.

G.PANIZ



ATENDIMENTO AO CONSUMIDOR
(0-XX-54) 2101 3400
0800-704-2366

www.gpaniz.com.br gpaniz@gpaniz.com.br

Gpaniz Indústria de Equipamentos para Alimentação Ltda.

Adolfo Randazzo, 2010 - CEP. 95046-800 - Caxias do Sul -RS

CNPJ 90.771.833/0001-49