















AMASSADEIRA SEMI RÁPIDA
AMASSADORA SEMI RÁPIDA

MBI-05
MBI-25 SS
MBI-40 SS



Manual de Instrução
Manual de Instrucción

ÍNDICE

 Apresentação - Finalidade - Segurança	3
 Aspectos de Segurança	4
 Recebimento do Produto - Instalação	7
 Característica Técnica	8
 Painel de Instrumentos	9
 Instruções de Uso	11
 Vista Explodida (Máquinas)	12
 Catálogo de Peças	14
 Vista Explodida Painel MBI-25 MBI-40	16
 Catálogo de Peças (Painel)	17
 Manutenção - Limpeza - Botão de Emergência	18
 Ocorrência de Defeitos	19
 Esquema Elétrico	20
 Certificados	22

APRESENTAÇÃO

A empresa, especializada no ramo de máquinas para alimentação, oferece uma variada linha de produtos, que atendem as necessidades do mercado. São dezenas de equipamentos projetados para facilitar o trabalho de quem atua no ramo de alimentação. Fornecemos equipamentos para restaurantes, panificadoras, açougues, pizzarias, supermercados, confeitarias e até mesmo para cozinhas residenciais e industriais.

Todos os produtos são fabricados com materiais de alta qualidade e acabamento superior, dentro das normas de segurança e higiene das leis vigentes.

A facilidade na instalação, manutenção mínima, baixo consumo e o alto rendimento produtivo, colocam os produtos GASTROMAQ, à frente no mercado, com vantagens de economia, produtividade, segurança e qualidade.

Queremos cumprimentá-lo por ter escolhido um produto com a qualidade a que o nome merece, **GASTROMAQ**.

FINALIDADE DO MANUAL

A finalidade deste manual é passar ao usuário informações necessárias sobre o produto que acaba de ser adquirido. Leia este manual atentamente e terá a orientação correta para que obtenha um melhor aproveitamento e durabilidade do equipamento.

SEGURANÇA

• Este aparelho não deve ser utilizado por pessoas (inclusive crianças) com capacidade física, sensorial ou mental reduzida, falta de experiência ou conhecimento, ao menos que tenham recebido instruções quanto ao uso deste equipamento por pessoa responsável pela sua segurança.



Equipotencialidade
IEC 60417-5021

Para identificar o terminal de interligação, que visa manter diversos aparelhos com o mesmo potencial. Não sendo, necessariamente, o Terra de uma ligação local.



Tensão Perigosa
IEC 60417-5036

Para indicar os riscos decorrentes de tensões perigosas



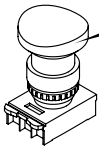
Terra de Proteção
IEC 60417-5019

Identificar qualquer terminal que é destinado para conexão com um condutor externo para proteção contra choque elétrico em caso de uma falha, ou no terminal de uma terra de proteção (Terra) eletrodo.

- Verifique se a tensão do seu aparelho está de acordo com a etiqueta que acompanha o produto (no cordão de alimentação).
- Para evitar choques e danos ao seu produto verifique o aterramento de sua rede elétrica.
- Crianças devem ser vigiadas para assegurar que não estejam brincando com o aparelho.

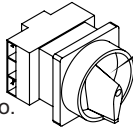


ASPECTOS DE SEGURANÇA



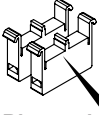
Botão de Emergência

Desliga o equipamento em situações de risco.

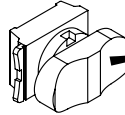


Chave Geral

Corta o fornecimento de energia para o equipamento. Possui trava de segurança.



Blocos de contato com duplo canal.

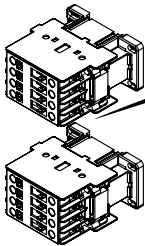


Chave Liga Desliga

Desliga o equipamento em condições normais de uso.

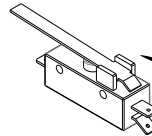
Controlador

Para proteção térmica do motor



Contactoras

Duas contactoras redundantes para acionamento do motor.



Interruptores positivos

Desliga o equipamento quando a grade de proteção estiver aberta

VIDA ÚTIL DOS COMPONENTES

Contactoras	9A	18A	25A	32A
Vida Mecânica	10×10^6	10×10^6	10×10^6	10×10^6 manobras
Vida Elétrica	$1,8 \times 10^6$	$1,2 \times 10^6$	$1,3 \times 10^6$	$1,2 \times 10^6$ manobras

Temporizador

Vida Mecânica	30×10^6 manobras
Vida Elétrica	10×10^5 manobras

Botões

Vida Mecânica	3×10^6 operações
---------------	---------------------------

Botões de emergência

Vida Mecânica	3×10^5 operações
---------------	---------------------------

ASPECTOS DE SEGURANÇA

Dados Específicos: Informações específicas do aparelho, ou mesmo da empresa, como razão social, CNPJ, nº de série, podem ser encontradas na contracapa do manual.

Normas do Projeto: Esta máquina foi projetada observando a Norma de Segurança Nr12 e a Norma Household and similar electrical appliances - Part 2-64: Particular requirements for commercial electric kitchen machines (Segurança de aparelhos eletrodomésticos e similares - Parte 2-64: Regras particulares para Máquinas Elétricas Comerciais de Cozinha) IEC 60335-2-64. A Amassadeira Semi Rápida MBI-05 não contempla a NR-12, conforme anexo VI da mesma.

Amassadeira Semi Rápida : A descrição da máquina e sua utilização prevista, podem ser visualizadas na pág 8.

Esquema Elétrico: Para a visualização da esquemática do comando elétrico, conforme a tensão 127V ou 220V, verificar a partir da pág 20.

Riscos: Este equipamento não gera qualquer risco à exposição dos usuários.

Segurança: Leia com atenção os itens a seguir para evitar problemas durante a instalação e o uso de seu equipamento.

Mantenha esse manual sempre próximo dos usuários nos locais de trabalho.

Nunca retire o cabo do equipamento puxando pelo fio, sempre pegando o plug e tirando-o da tomada.

Nunca use extensões ou adaptadores para a ligação dos equipamentos.

Não remova o pino central do plug.

Para a segurança do operador e dos componentes elétricos, recomendamos que seja verificado se o local de instalação possui aterramento.

Conforme o Artigo 198 da CLT (Consolidação das Leis do Trabalho), é de 60kg o peso máximo que o trabalhador pode carregar sem prejudicar sua saúde.

Limitações: Instalar o equipamento com distância mínima de 50cm entre um equipamento e outro, para evitar superaquecimento do motor.

Instale o equipamento em local onde não haja tráfego intenso de pessoas.

Adulteração: Seu equipamento possui tampa de proteção e componentes elétricos que impedem acesso as partes móveis. A retirada ou adulteração destes componentes de segurança podem causar riscos graves nos membros superiores do usuário do produto.

ASPECTOS DE SEGURANÇA

Utilização do Aparelho: Este equipamento foi projetado exclusivamente para a área de alimentação, a utilização para outros fins resultarão em desgaste prematuro do produto e danos no seu sistema de transmissão.

Procedimento para utilização do aparelho com segurança ver pág 10.

Manutenção: Procedimentos para manutenção, cabo danificado, desgaste da correia, verifique pág 18.

Emergência: Em caso de emergência, pressione o botão de emergência, o mesmo fará com que a máquina pare instantaneamente.

Verifique o procedimento de uso do botão de emergência, na pág 18.

Vida Útil: A vida útil da máquina pode variar de 3 à 5 anos, baseado na vida útil dos componentes, localizados na pág 04.

Atenção

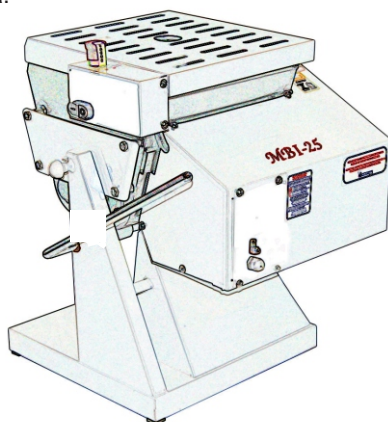
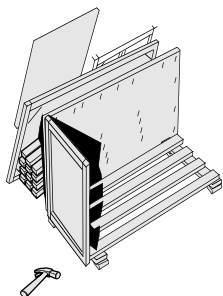
É PROIBIDA A RETIRADA DE QUALQUER ITEM DE SEGURANÇA DE SUA MÁQUINA SOB PENA DE PERDA DA GARANTIA E FUNCIONAMENTO DO EQUIPAMENTO.

RECEBIMENTO DO PRODUTO

Ao receber o produto, recomendamos cuidado e inspeção para detectar qualquer avaria proveniente do transporte, tais como:

- Amassados e riscos na pintura;
- Quebra de peças;
- Falta de peças através da violação da embalagem.

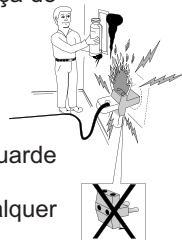
OBSERVAÇÃO: Em casos de avaria no recebimento seja ele por qualquer motivo acima mencionado, a fábrica não se responsabiliza.



INSTALAÇÃO

Os procedimentos a seguir devem ser executados para a melhor segurança do usuário:

- Instale seu equipamento em área bastante arejada;
- A instalação do equipamento deve ser em uma superfície plana;
- Deixar um espaço de pelo menos 50 cm em torno do equipamento;
- Não faça instalação próximo a materiais combustíveis; não use e nem guarde produtos inflamáveis próximo ao equipamento;
- Partes metálicas são condutoras de calor, portanto, antes de iniciar qualquer manutenção verifique se o equipamento está completamente resfriado;
- Verificar se a tensão da rede elétrica é a mesma do seu equipamento.
- Para a operação adequada, este aparelho deve ser instalado em local com temperatura entre 5°C a 25°C.
- Nunca use extensões ou 'T' para a ligação dos equipamentos;
- Não remova o pino terra do cabo elétrico;
- Utilize tomadas para 20A com pino 4,8mm conforme NBR 6147.



Se não for apto a estes procedimentos, contratar profissional habilitado para a realização. Ligue para 0800-704-2366 e contate a Assistência.

CARACTERÍSTICAS TÉCNICAS

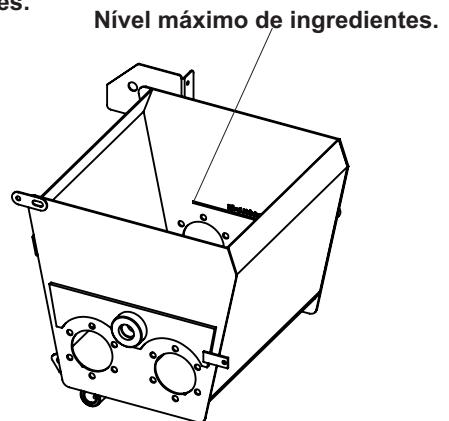
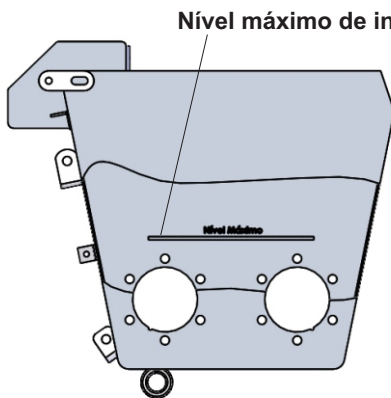
Integra a linha de Amassadeira MBI o sistema exclusivo de duas pás misturadoras helicoidais que fazem o trabalho muito semelhante ao trabalho das mãos, porém com mais perfeição e rapidez. Amassadeira Semi Rápida é indicada para amassar, misturar e sovar os mais diferentes alimentos: Massas para pizzas, pães, cucas, biscoitos e massas frescas. É ideal para pães de queijo. Atende o trabalho constante em cozinhas industriais, hotéis, panificadoras, padarias e similares com muita eficiência, muita rapidez e qualidade.

A Amassadeira Semi Rápida possui caçamba em aço inox 304 com tratamento antiaderente e acompanha a tampa de segurança que interrompe o funcionamento da máquina ao ser levantada. Todas as partes em movimento são montadas sobre rolamentos de primeira linha, com blindagem dupla e lubrificação permanente, e com eixos em aço SAE 1045. O sistema basculante permite um rápido e seguro esvaziamento da caçamba.

Para consulta de receita, acesse o site: www.gpaniz.com.br

CARGA MÁXIMA		
Máquina/Modelo	Massas Homogêneas	Massas Granuladas
MBI - 05	3 kg de farinha	2 kg de farinha
MBI - 25	15 kg de farinha	10 kg de farinha
MBI - 40	25 kg de farinha	15 kg de farinha

TABELA DE UMIDADE	
Massas Homogêneas	Massas Granuladas
50 a 55% de umidade	35 a 40% de umidade



Respeite o nível máximo de ingredientes indicados na sua caçamba.

ESPECIFICAÇÕES TÉCNICAS

PRODUTO	MODELO	MOTOR	POTENCIA ABS NOMINAL	PESO	CAPACIDADE DE PRODUÇÃO	DIMENSÕES A X B X C
AMASSADEIRA SEMI RÁPIDA	MBI 05	1/3 CV 127/220V Monofásico	0,43 kW	39 kg	2kg até 5kg de massa pronta	565x520x590mm
	MBI 25	1/2 CV 127/220V Monofásico	0,58 kW	57 kg	4kg até 25kg de massa pronta	762x630x650mm
	MBI 40	1 CV 127/220V Monofásico	1,13 kW	98 kg	6kg até 40kg de massa pronta	990x850x740mm

A empresa reserva o direito de efetuar alterações nos equipamentos sem aviso prévio.

PAINEL DE INSTRUMENTOS

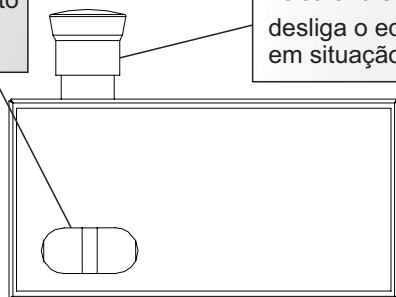
PAINEL SUPERIOR

Botão Liga/Desliga

liga e desliga o equipamento em condições normais de uso

Botão de Emergência

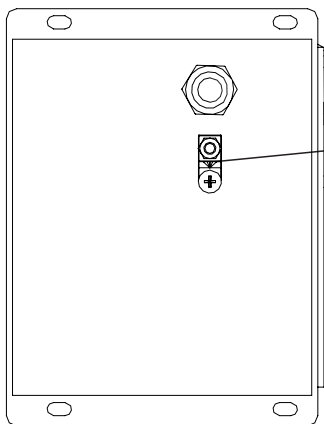
desliga o equipamento em situação de risco



PAINEL INFERIOR

Equipotencial

interligar o aterramento entre os aparelhos



INSTRUÇÕES DE USO

Para melhorar a eficiência de sua Amassadeira, aconselhamos seguir os passos descritos abaixo:

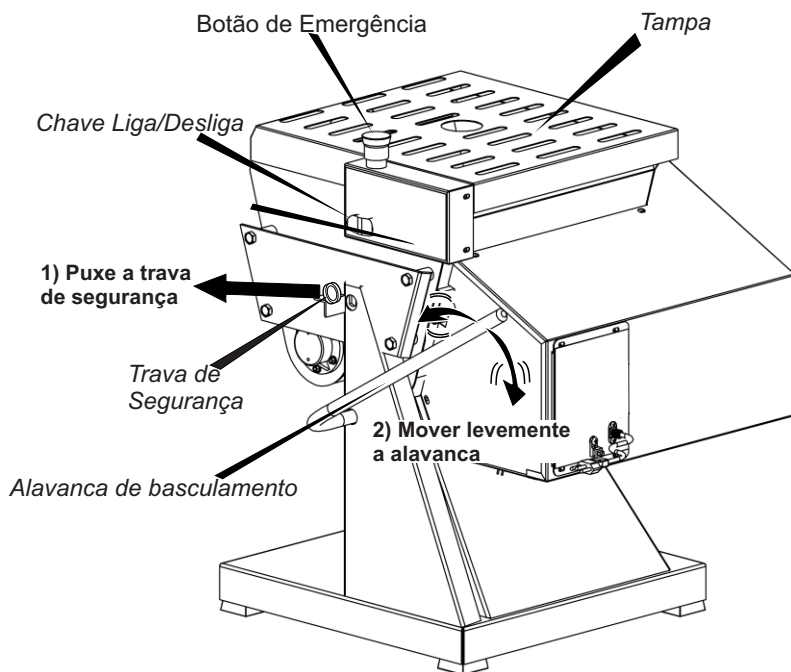
1º Passo: Abra a “*tampa*”, coloque todos os ingredientes secos na caçamba (farinha, fermento, sal, açúcar, margarina, etc.)

2º Passo: Feche a “*tampa*”, ligue a Amassadeira Semi Rápida posicionando a “*chave geral*” na posição ON, em seguida pressione o “*botão reset*” e após a “*chave liga/desliga*”. Acrescente aos poucos através da “*tampa*”, os ingredientes úmidos (água, leite, ovos, etc.)

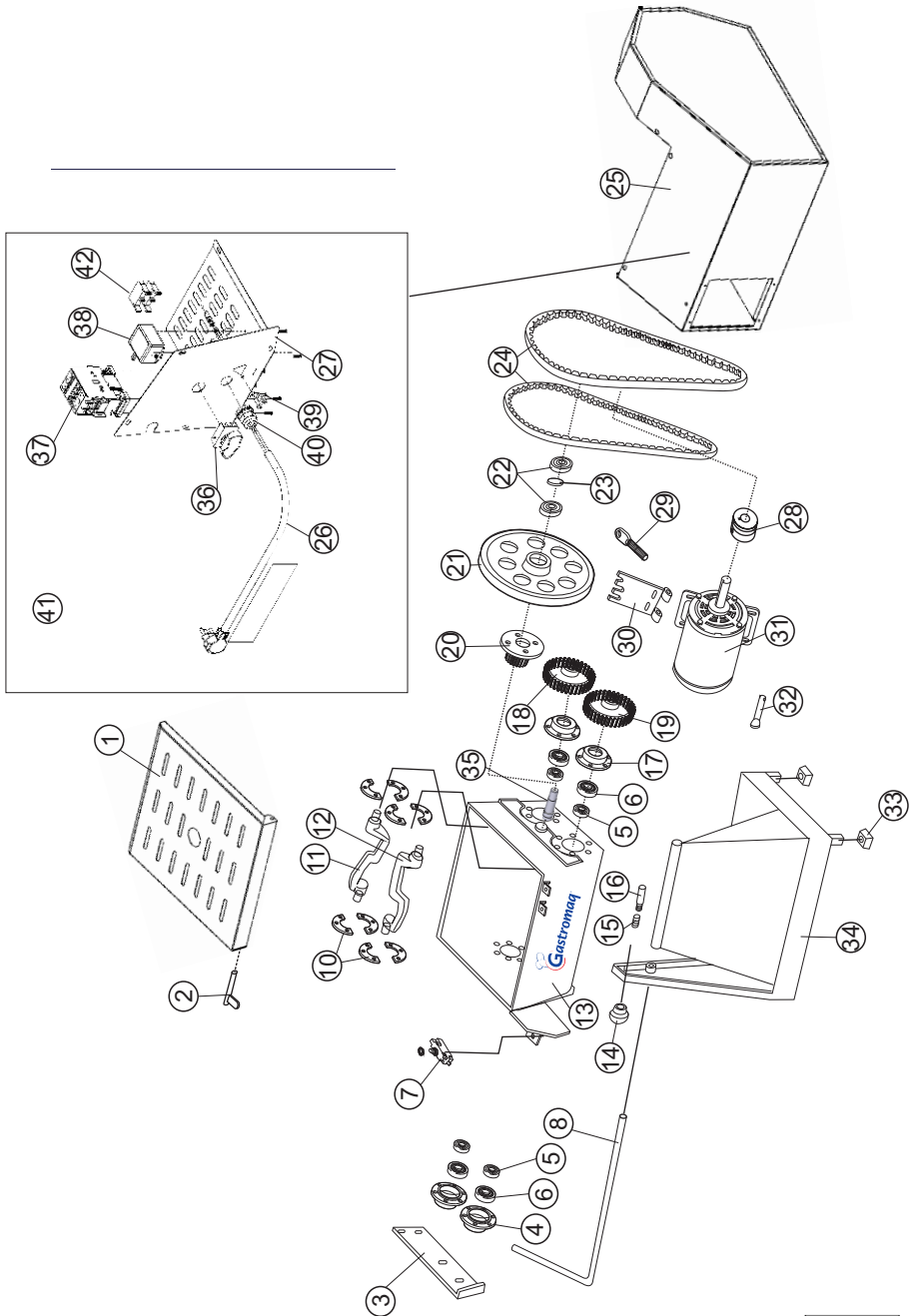
3º Passo: Após, feita a mistura desejada, faça o basculamento puxando a “*trava de segurança*” e movendo a “*alavanca*” levemente e retire-a. Somente após a retirada, faça o mesmo processo para novo uso do equipamento.

OBS: O basculamento facilita a retirada do produto.

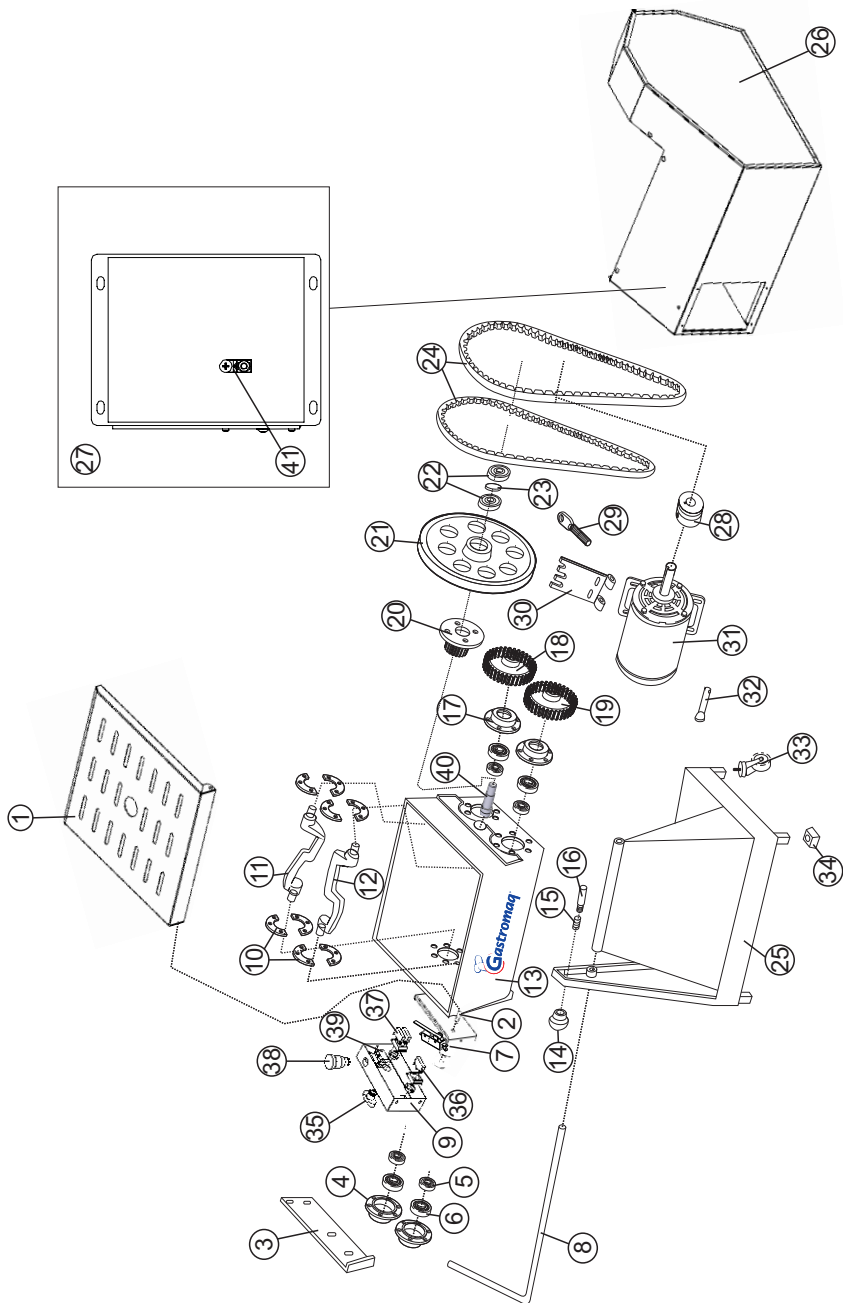
Se o equipamento não ligar, verifique a pág 18 do manual.



VISTA EXPLODIDA MBI-05



VISTA EXPLODIDA MBI-25 MBI-40



CATÁLOGO DE PEÇAS

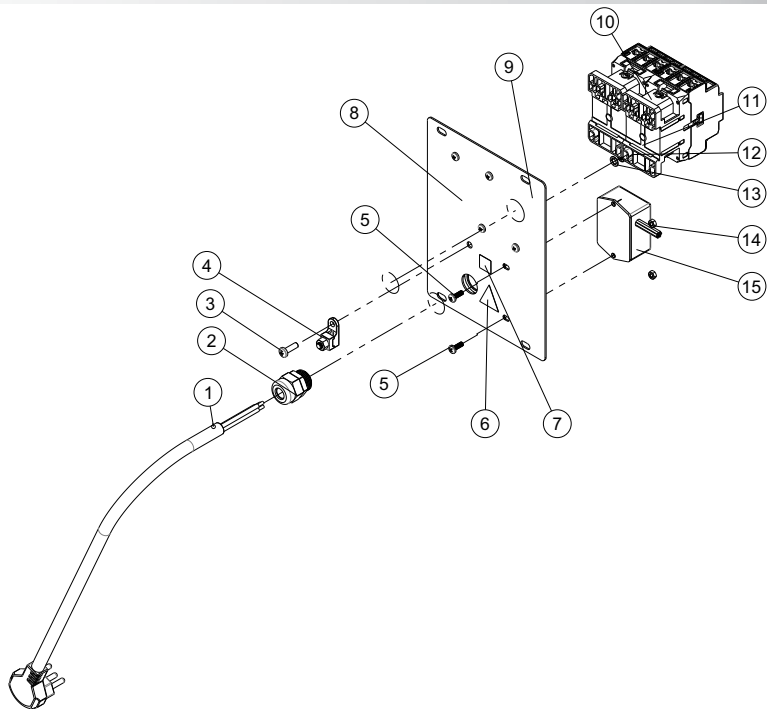
ITEM	DESCRIÇÃO	MBI-05
1	Conjunto Fechamento Superior	16886
2	Conjunto Eixo	7648
3	Chapa Regulagem	2019
4	Mancal Esquerdo	409
5	Rolamento	80814
6	Retentor	485
7	Micro interruptor	490
8	Eixo Basculante	2023
9	Caixa Micro	7650
10	Protetor Retentor	730
11	Pá Direita	2021
12	Pá Esquerda	2022
13	Conjunto Caçamba	4144
14	Manipulo	4399
15	Mola	496
16	Pino Trava	1970
17	Mancal Direito	408
18	Engrenagem Menor	10392
19	Engrenagem Maior	10389
20	Engrenagem Helicoidal Menor	08136
21	Volante	7262
22	Rolamento	80814
23	Anel PVC	06132
24	Correia	9845
25	Conjunto Proteção Volante	17655
26	Cabo Elétrico	71600
27	Painel	17657
28	Polia	3297
29	Parafuso Esticador Motor	1593
30	Conjunto Suporte Motor	9081
31	Motor Monofásico 1/3	71636
32	Eixo	1594
33	Pé Borracha	70367
34	Conjunto Cavalete	2003
35	Eixo Volante	19282
36	Chave Liga/Desliga	70711
37	Contactora	02256
38	Controlador	71612
39	Conector Sapata	71575
40	Prensa Cabo	71621
41	Conjunto Painel	17882
42	Bloco de Contato NF	70714

CATÁLOGO DE PEÇAS

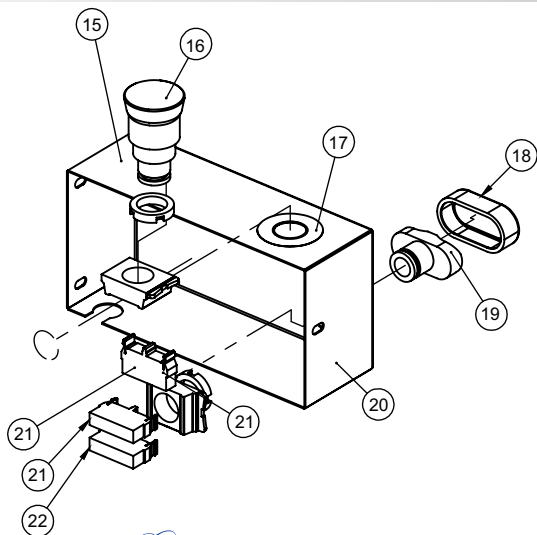
ITEM	DESCRIÇÃO	CÓDIGOS	
		MBI-25 SS	MBI-40 SS
1	Conjunto Fechamento Superior	16887	16889
2	Eixo Acionador Micro	15412	15412
3	Chapa Regulagem	1946	5456
4	Mancal Esquerdo	406	406
5	Rolamento	00020	00020
6	Retentor	485	485
7	Chave Fim de Curso	00725	00725
8	Eixo Basculante	1980	5113
9	Painel Lateral	15411	15411
10	Protetor Retentor	730	730
11	Pá Direita	1978	5132
12	Pá Esquerda	1965	5131
13	Conjunto Caçamba	13116	13107
14	Manipulo	4399	4399
15	Mola	496	496
16	Pino Trava	1970	1970
17	Mancal Direito	405	405
18	Engrenagem Menor	08112	5348
19	Engrenagem Maior	08111	5136
20	Engrenagem Menor (Pinhão)	08136	1553
21	Volante	7291	7262
22	Rolamento	80814	80814
23	Anel PVC	06132	06132
24	Correia	70529	70529
25	Conjunto Cavalete	1892	5134
26	Conjunto Proteção Volante	17645	17651
27	Conjunto Painel Mont.	21835	21835
28	Polia	9080	8924
29	Parafuso Esticador Motor	1593	1593
30	Conjunto Suporte Motor	1870	1870
31	Motor	71634	71629
32	Eixo	1594	1594
33	Rodízio	500	500
34	Pé Borracha	70367	70368
35	Chave Liga/Desliga	70711	70711
36	Bloco Contato Aberto	70715	70715
37	Bloco Contato Fechado	70714	70714
38	Botão Emergência	70710	70710
39	Botão Reset	71257	71257
40	Eixo Volante	19282	1985
41	Conector Sapata	71575	71575

VISTA EXPLODIDA PAINEL MBI-25 MBI-40

PAINEL SUPERIOR



PAINEL INFERIOR



CATÁLOGO DE PEÇAS (PAINEL)

ITEM	DESCRIÇÃO	CÓDIGOS	
		MBI-25 SS	MBI-40 SS
1	Cabo 3 x 2,5 x 1,5	71601	71601
2	Prensa Cabo PG 13,5	71621	71621
3	Parafuso Philips M5 x 16mm	71673	71673
4	Terminal Aberto TA-6	71575	71575
5	Parafuso C. Panela M4x12 ZB	13229	13229
6	Etiqueta Tensão Perigosa	71578	71578
7	Etiqueta Equipotencialidade	71577	71577
8	Painel	15456	15456
9	Etiqueta Terra Proteção	71582	71582
10	Contactora CWB-18 127V	72202	72202
10	Contactora CWB-18 220V	72203	72203
11	Porca Sextavada M5 ZB	03276	03276
12	Arruela de Pressão M5	14495	14495
13	Arruela Dentada M5	71585	71585
14	Porca M4	00760	00760
15	Controlador PTC	71612	71612
16	Botão de Emergência	70710	70710
17	Etiqueta Emergência	71584	71584
18	Capa de silicone	70601	70601
19	Botão Duplo	70711	70711
20	Painel Lateral	15411	15411
21	Bloco Contato Fechado	70714	70714
22	Bloco Contato Aberto	70715	70715

MANUTENÇÃO

A manutenção periódica do equipamento evita o desgaste prematuro das peças que trabalham entre si, como correias. Além da manutenção, é necessário fazer algumas verificações:

- Verificar desgaste e aperto (tensão) da correia do motor a cada 100 horas.
- Lubrificar as engrenagens a cada 200 horas de uso.

Nota: Utilizar **GRAXA ESPECIAL TUTELA. ASF 360DXC3276.**

OBS: Para fazer a manutenção, se faz necessário a retirada da tampa de proteção do motor.

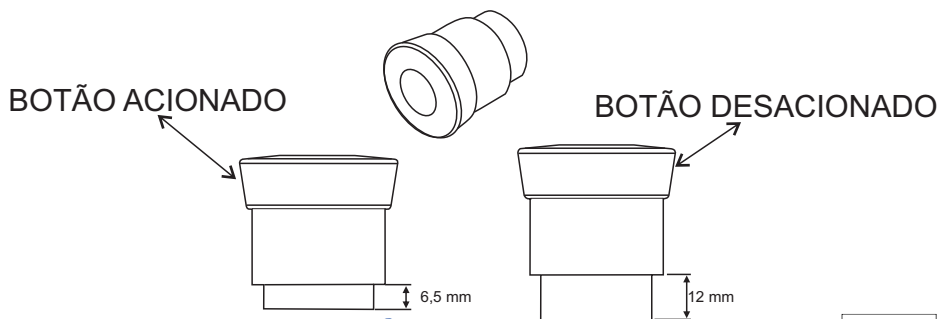
- Um eletricista deverá fornecer serviços elétricos conforme especificações de leis locais e nacionais.
- Caso o cordão de alimentação esteja danificado, o mesmo deverá ser substituído pelo fabricante ou serviço autorizado com um cordão de alimentação especial disponibilizado pelo fabricante ou serviço autorizado, com o objetivo de prevenir acidentes.

LIMPEZA

- Antes de efetuar a limpeza desligue a chave liga e desliga e retire o plugue da tomada.
- Nunca utilize acessório de metal (faca, colher, etc) para não agredir as partes de aço inoxidável.
- Para a limpeza externa, aconselha-se utilizar um pano úmido com sabão neutro. Nunca utilize mangueira de água pois poderá provocar curto circuito e danificar os componentes elétricos como motor e itens de segurança.
- A limpeza de seu equipamento deverá ser feita sempre após a sua utilização. Não utilize produtos abrasivos, somente sabão neutro.
- Este aparelho não deve ser limpo com jato de água.
- A máquina não poderá ser submergida para limpeza.

BOTÃO DE EMERGÊNCIA

Os BOTÕES DE EMERGÊNCIA da máquina possuem a função de segurança de parar a máquina em caso de emergência. Portanto, os mesmos devem estar desacionados para que o aparelho possa entrar em funcionamento. A imagem a seguir ilustra o botão acionado e desacionado.



OCORRÊNCIA DE DEFEITOS

- Em caso de não funcionamento do equipamento, antes de chamar a assistência técnica, observe se a máquina apresenta os seguintes problemas:

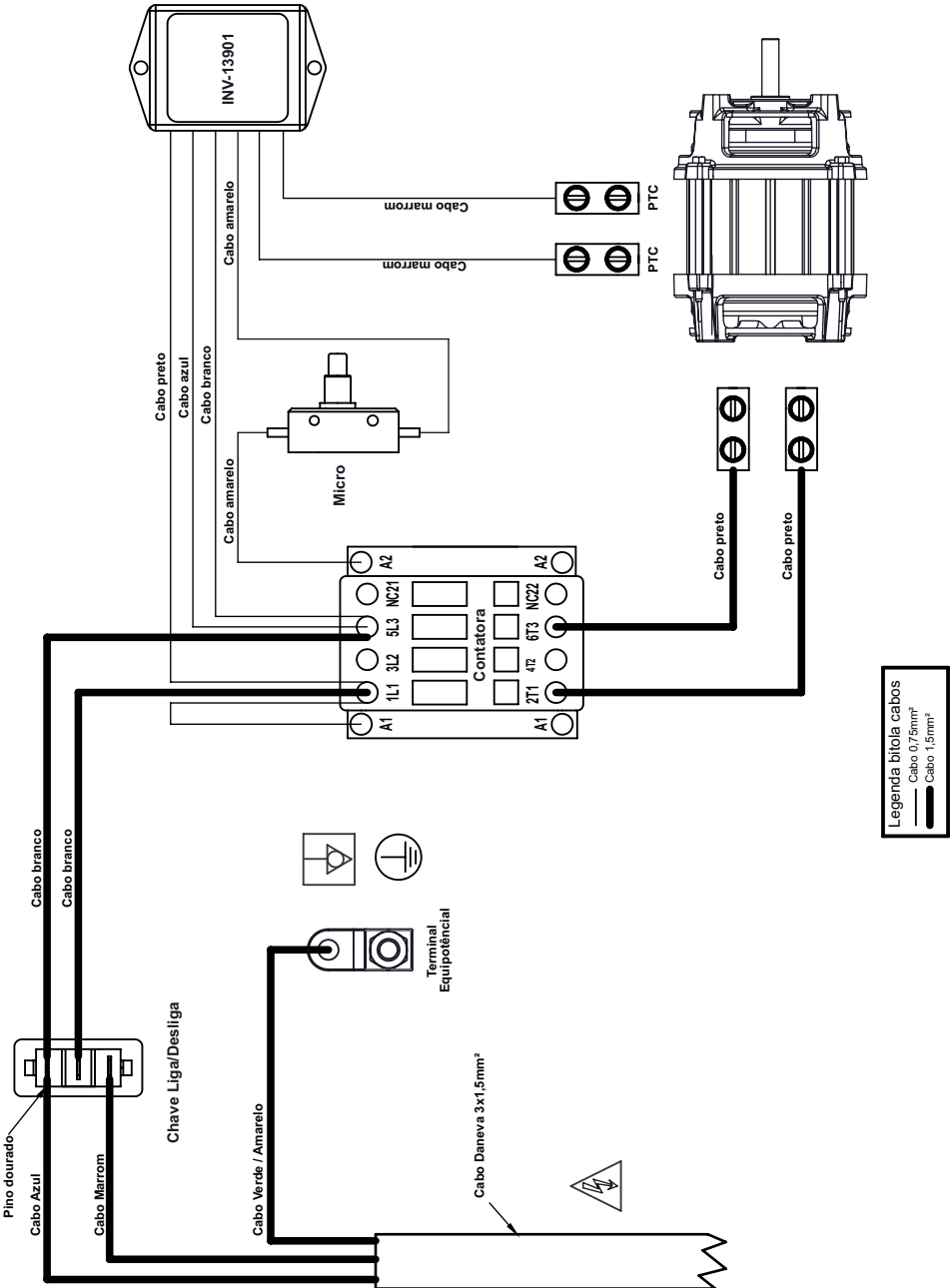
1 - Se a máquina não liga: Verifique se a tensão da máquina coincide com a do estabelecimento, verifique se o botão de emergência está totalmente puxado para fora (posição de trabalho) e verifique se a sequência de fase (somente para máquinas trifásicas) está na ordem correta.

2 - Se a máquina estiver lenta: Verifique a pressão das correias.

Se houver realmente a necessidade de acionar a Assistência Técnica GPaniz, caso o equipamento não esteja funcionando conforme as especificações, tenha a nota fiscal e o Manual de Instruções à mão e entre em contato com o Serviço de Atendimento Gpaniz. Este lhe prestará esclarecimento sobre pequenos problemas que eventualmente venham ocorrer em seu equipamento e lhe indicará o assistente técnico mais próximo.

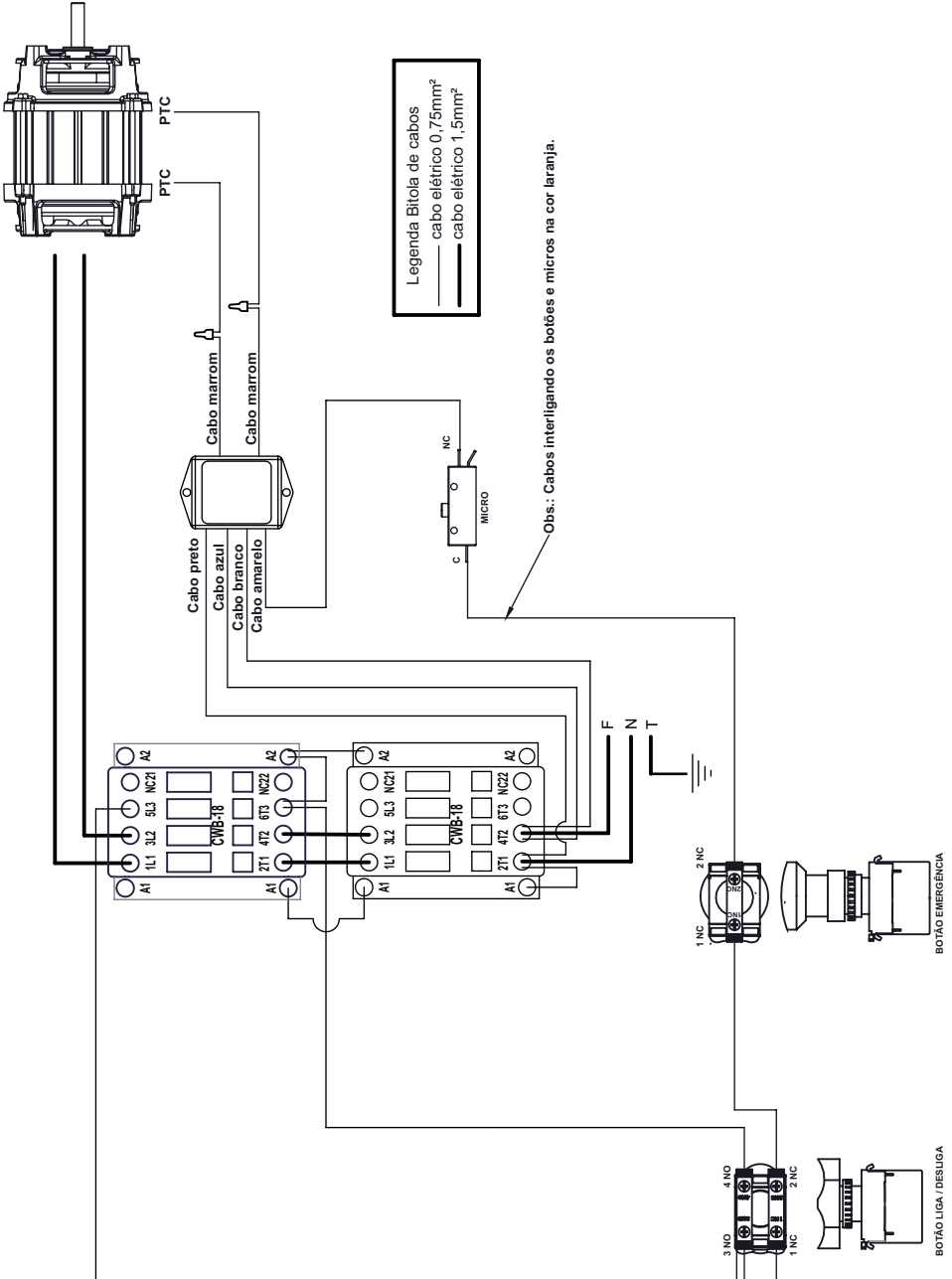
Para facilitar a reposição de peças, cite sempre a referência da máquina, nesse caso MBI-05 / MBI-25SS / MBI-40SS.

ESQUEMA ELÉTRICO MBI-05



Legenda bitola cabos
 — Cabo 0,75mm²
 — Cabo 1,5mm²

ESQUEMA ELÉTRICO 127V / 220V





CERTIFICADO DE CONFORMIDADE
Conformity Certificate

Nº 218.083/16

ABNT concede o Certificado de Conformidade de Produto à empresa:
ABNT grants the Product Conformity Certificate to the company:

Gpaniz Ind. de Equipamentos para Alimentação Ltda.
CNPJ: 90.771.833/0001-49

Para o(s) produto(s):
To the following product(s):

Segurança de Aparelhos Eletrodomésticos e Similares

Produzido(s) na unidade localizada em:
Produced in the unit located in:

Rua Adolfo Randazzo, 2010
Caxias do Sul – RS – CEP: 95034-970

Atendendo aos requisitos do Procedimento Específico ABNT:
Meeting the requirements of specific procedure ABNT:

PE 131.07

Atendendo aos requisitos da Portaria:
Meeting the requirements of the Governmental Decrees:

Requisitos de Avaliação da Conformidade
Portaria Inmetro nº 371 de 29/12/2009
Portaria Inmetro nº 328 de 08/08/2011
Portaria Inmetro nº 402 de 01/08/2012

E aos requisitos da Norma:
And the requirements of the Standard:

ABNT NBR NM 60335-1:2010
IEC 60335-2-64:2008

Sistema de Certificação: 5
Models System: 5

Auditoria de Renovação realizada nos dias: 04 de dezembro de 2015
Renovation Audit held on:

Primeira concessão: 19/06/2013
First concession:

Período de validade:
Validity period

27/09/2016 a 27/09/2019

Este certificado cancela e substitui o de nº 218.071/13

Rio de Janeiro, 27 de setembro de 2016




Sérgio Pacheco
Gerente de Certificação de Produto
Product Certification Manager

ABNT Associação Brasileira de Normas Técnicas

Av. Treze de Maio, 13 - 28º Andar - Centro - Rio de Janeiro - RJ - CEP 20031-901
Av. Paulista, 726 - 10º Andar - Bela Vista - São Paulo - SP - CEP 01310-910

1/2



CERTIFICADO DE CONFORMIDADE
Conformity Certificate

Nº 218.083/16

Marca	Modelo	Descrição	Código de Barras (se aplicável)
GPANIZ	AM 05 127V 60Hz	Família 05 Amassadeira Semi-Rápida Aparelho Classe 1	N/A
	AM 05 220V 60Hz		
	AM 15 127V 60Hz		
	AM 15 220V 60Hz		
	AM 25 127V 60Hz		
	AM 25 220V 60Hz		
	MBI-05 220V 60Hz		
	MBI-05 127V 60Hz		
	MBI-25-SS 220V 60Hz		
	MBI-25-SS 127V 60Hz		
MBI-40-SS 220V 60Hz			
MBI-40-SS 127V 60Hz			

Laboratório / CRL: <i>Laboratory / CRL:</i>	Testtech BR Cert	CRL 0377 CRL 0287
Relatório de Ensaio Nº / Data: <i>Test Report Number / Date:</i>	ETD0404/2016 OS 1254-2016 03	26/04/2016 05/09/2016

Observações Gerais:
General Observations

A validade deste certificado está atrelada à realização das avaliações de manutenção e tratamento de possíveis não conformidades de acordo com as orientações da ABNT previstas no procedimento específico. Para verificação da condição atualizada de regularidade deste Certificado de Conformidade deve ser consultado o banco de dados de produtos e serviços certificados do Inmetro. Este certificado está sujeito ao contínuo atendimento ao Procedimento Geral para Avaliação da Conformidade, ao Procedimento Específico da Marca de Conformidade ABNT bem como aos requisitos da Portaria acima, sendo válido somente em original e com o timbre da ABNT em alto-relevo seco, assinado pelo Gerente de Certificação de Produto, e sua validade pode ser confirmada no seguinte endereço eletrônico: www.abnt.org.br. Este certificado está vinculado ao contrato nº 218.CP.133/2012, e para o endereço acima citado. (CNPJ: 33.402.892/0001-06 – Tel.: (21) 3974-2300 / Fax: (21) 3974-2315). Certificado de Conformidade válido somente acompanhado das páginas de 1 a 3. *The validity of this certificate is tied to the achievement of maintenance assessments and treatment of possible non-compliance in accordance with the ABNT guidelines in the specific procedure. For verification the updated condition of regularity of this Certificate must be obtained from the product database and Certificate Services Inmetro. This certificate is subject to the continuous fulfillment of the requirements of the General Procedure for Conformity Assessment, and to the Specific Procedure of the ABNT Conformity Mark, as well as to the Governmental Decree referred above and will be valid only in its original form, with the ABNT stamp in dry high-relief, duly signed by the Product Certification Manager, and its validity may be confirmed at the following electronic address: www.abnt.org.br. This certificate is related to the contract nr 218.CP.133/2012 and for the location above indicated. Certificate valid only together with pages 1-3*



Rio de Janeiro, 27 de setembro de 2016













ABNT Associação Brasileira de Normas Técnicas
 Av. Treze de Maio, 13 - 28º Andar - Centro - Rio de Janeiro - RJ - CEP 20031-901
 Av. Paulista, 726 - 10º Andar - Bela Vista - São Paulo - SP - CEP 01310-910



VERSIÓN EN ESPAÑOL



ÍNDICE

 Presentación - Finalidad del Manual - Seguridad	31
 Recebimiento del Producto - Instalación	32
 Característica Técnica	33
 Instrucciones	34
 Vista Explodida	35
 Catálogo Peças	36
 Mantenimiento - Limpieza	37
 Término de Garantía	38
 Termo de Garantia	40
 Lista de Revisão	42

PRESENTACIÓN

La compañía se especializa en el negocio de maquinaria para alimentación, ofreciendo una variada línea de productos que satisfagan las necesidades del mercado. Hay docenas de dispositivos diseñados para facilitar el trabajo de los que trabajan en el campo de la nutrición. Suministramos equipos para restaurantes, panaderías, carnicerías, pizzerías, supermercados, panaderías e incluso para cocinas residenciales e industriales.

Todos los productos están fabricados con materiales de alta calidad y mano de obra superior, dentro de las reglas de las leyes de seguridad e higiene.

La facilidad de instalación, mínimo mantenimiento, bajo consumo y alto rendimiento de la producción, poner el GASTROMAQ productos por delante en el mercado, con las ventajas de la economía, la productividad, la seguridad y la calidad.

Queremos felicitarlo por la elección de un con producto de calidad que se merece el nombre, **GASTROMAQ**.

FINALIDAD DEL MANUAL

El propósito de este manual es para pasar la información necesaria al usuario sobre el producto que acaba de adquirir. Lea atentamente este manual y utilizar la orientación correcta para que pueda obtener un mejor uso y durabilidad.

SEGURIDAD

• Este aparato no está diseñado para ser utilizado por personas (incluidos niños) con capacidades físicas, sensoriales o mentales, la falta de experiencia o conocimiento, a menos que hayan sido instruidos en el uso de este aparato por una persona responsable de su seguridad.



Equipotencialidad
IEC 60417-5021

Para identificar el terminal de interconexión, que tiene como objetivo mantener varios dispositivos con el mismo potencial. No es necesariamente el país de una llamada local



Tensión Peligrosa
IEC 60417-5036

Para indicar el riesgo de tensiones peligrosas.



Tierra de Protección
IEC 60417-5019

Identificar cualquier terminal que está diseñado para conectarse a un conductor externo de protección contra las descargas eléctricas en caso de un fallo, o el terminal de tierra de protección (tierra) del electrodo.

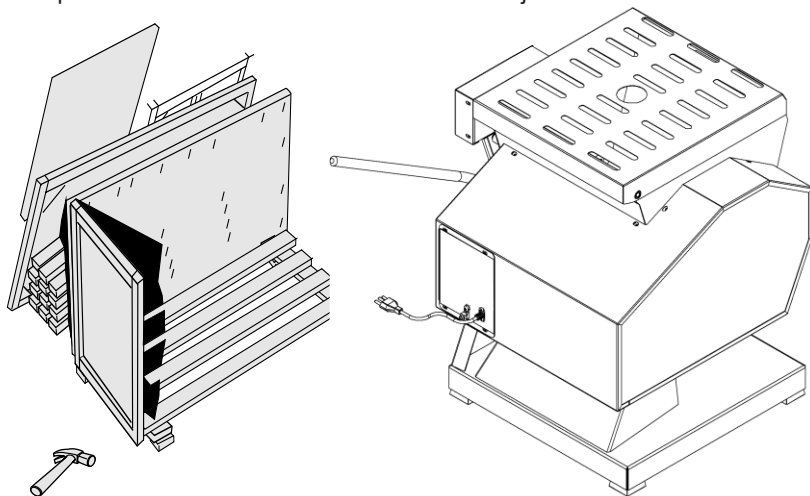
- Asegúrese de que la tensión de su aparato cumple con las etiquetas que acompañan al producto (el cable de alimentación).
- Para evitar descargas eléctricas o daños en el producto verificar la fundamentación de su red eléctrica.
- Los niños deben ser supervisados para asegurar que no juegan con el aparato.



RECEBIMIENTO DEL PRODUCTO

A recibir recomendamos atención y inspección para detectar cualquier mal funcionamiento debido al transporte, como:

- Amassados y riesgos en la pintura;
- Quebra de piezas;
- Falta de piezas a través de la violación de la embalaje.



INSTALACIÓN

Los siguientes procedimientos se deben realizar para mejorar la seguridad del usuario:

- Instale el equipo en un área bien ventilada;
- La instalación del equipo debe estar en una superficie plana;
- Deje un espacio de al menos 50 cm alrededor del equipo;
- No instale cerca de materiales combustibles
- Las piezas metálicas son conductores de calor, por lo que antes de iniciar cualquier operación de mantenimiento, asegúrese de que la máquina se haya enfriado completamente;
- Verificar se a tensão da rede elétrica é a mesma do seu equipamento.
- Para a operação adequada, este aparelho deve ser instalado em local com temperatura entre 5°C a 25°C.
- Compruebe si la tensión de red es el mismo que el equipamiento;
- No remueva el pasador tierra del cable de alimentación;
- Utilice tomadas para 20A com pin 4,8mm de acuerdo con la NBR 6147.

Si no se ajusta a estos procedimientos, contratar profesional cualificado para el logro. Ligue para 0800-704-2366 y contate a Asistencia.

CARACTERÍSTICAS TÉCNICAS

Integra la línea de Amassadeira MBI o sistema exclusivo de dos pás mezcladoras helicoidais haciendo un trabajo muy similar a la obra de las manos, pero con más perfección y rapidez. Amassadeira Semi Rápida es adecuado para amasar, mezclar y sovar los más diferentes alimentos: Masas para pizzas, panes, cucas, galletas y masas frescas. Es ideal para el pan de queso. Cumple con el trabajo constante con las cocinas industriales, hoteles, panaderías, pastelerías y similares con gran eficiencia, rapidez y calidad.

A Amassadeira Semi Rápida possui caçamba de acero inoxidable 304 con tratamiento antiadherente y acompaña a la tampa de seguridad que detiene el funcionamiento de la máquina cuando levantada. Todas las partes móviles están montados en rodamientos de primera línea, con blindados dobles y lubrificação permanente, y con ejes en acero SAE 1045. El sistema basculante permite un rápido y seguro de vaciar la caçamba.

Para consultar la receta, visita: www.gpaniz.com.br

ESPECIFICACIONES TÉCNICAS				
PRODUCTO	MODELO	PESO	CAPACIDAD DE PRODUCCIÓN	DIMENSIONES A X B X C
AMASSADEIRA SEMI RÁPIDA	MBI 05	39 kg	2kg até 5kg de masa pronta	565x520x590mm
	MBI 25	57 kg	4kg até 25kg de masa pronta	762x630x650mm
	MBI 40	98 kg	6kg até 40kg de masa pronta	990x850x740mm

La empresa se reserva el derecho a realizar cambios en el equipo sin previo aviso.

CARGA MÁXIMA		
Máquina/Modelo	Masas Homogêneas	Masas Granuladas
MBI - 05	3 kg de harina	2 kg de harina
MBI - 25	15 kg de harina	10 kg de harina
MBI - 40	25 kg de harina	15 kg de harina

TABELA DE UMIDADE	
Masas Homogêneas	Masas Granuladas
50 a 55% de humedad	35 a 40% de humedad

INSTRUCCIONES

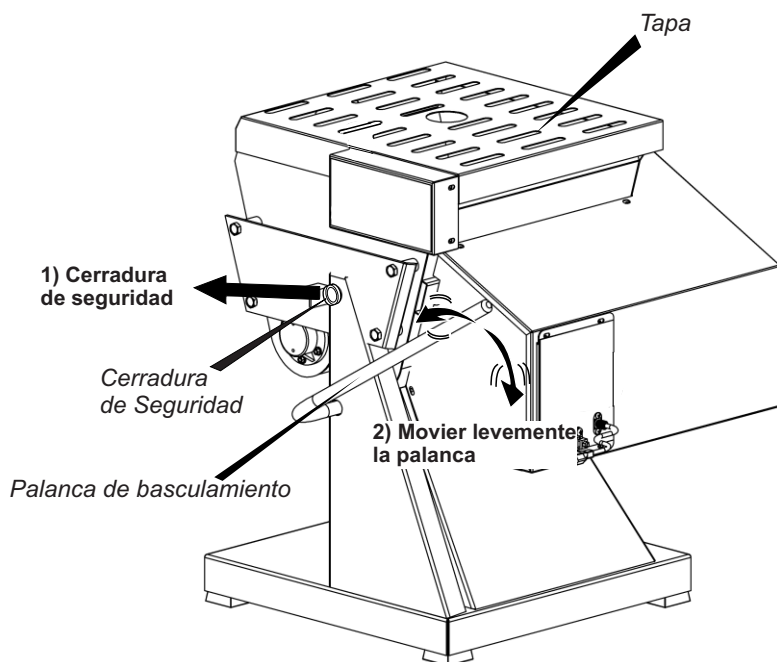
Para mejorar la eficiencia de su amasadora, se recomienda seguir los siguientes pasos:

1° Paso: Abra la “*tapa*”, poner todos los ingredientes secos en la caçamba (harina, levadura, sal, azúcar, margarina, etc.)

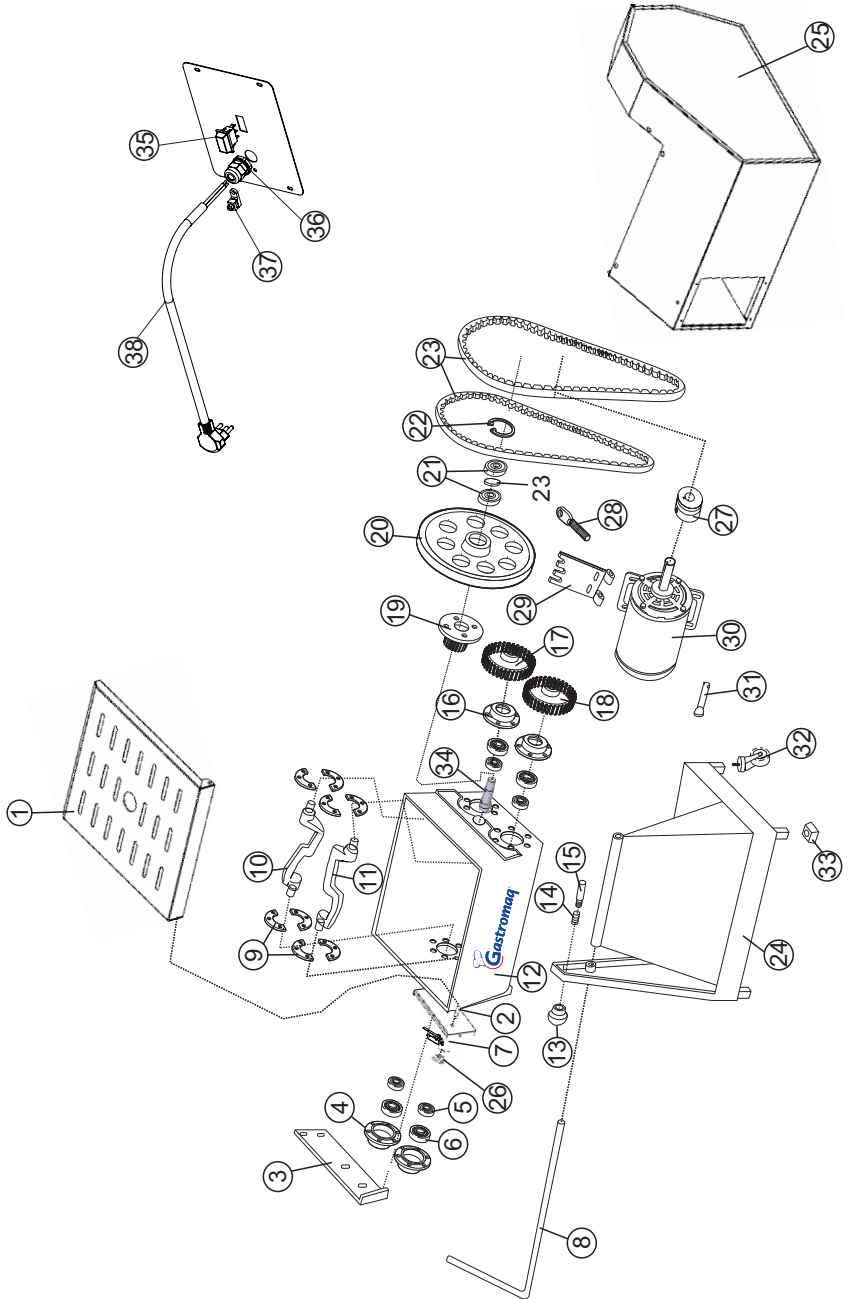
2° Paso: Cierre la “*tapa*”. Acrescente poco a poco a través de la “*tapa*”, los ingredientes húmedos (agua, leche, huevos, etc.)

3° Paso: Después, hecho la mezcla deseada, hacer el basculamiento puxando la “*cerradura de seguridad*” y moviendo el “*palanca*” levemente e ligeramente y retírelo. Sólo después de la retirada, hacer el mismo proceso para la reutilización de los equipos.

OBS: El basculamiento facilita la extracción del producto.



VISTA EXPLODIDA



CATÁLOGO DE PEÇAS

ITEM	DESCRIÇÃO	CÓDIGOS		
		MBI-05	MBI-25	MBI-40
1	Conjunto Fechamento Superior	16887	16887	16889
2	Eje Acionador Micro	xxx	15412	15412
3	Chapa Regulagem	2019	1946	5456
4	Mancal Izquierdo	409	406	406
5	Cojinete	80814	00020	00020
6	Retenedor	485	485	485
7	Llave Fim de Curso	xxx	00725	00725
8	Eje Baculante	2023	1980	5113
9	Protector Retenedor	730	730	730
10	Pá Derecha	2021	1978	5132
11	Pá Izquierda	2022	1965	5131
12	Conjunto Caçamba	4144	13116	13107
13	Manipulo	4399	4399	4399
14	Mola	496	496	496
15	Pino Trava	1970	1970	1970
16	Mancal Derecho	408	405	405
17	Engranaje Menor	1997	08112	5348
18	Engranaje Maior	1998	08111	5136
19	Conjunto Piñón	1553	1553	1553
20	Volante	7291	7291	7291
21	Cojinete	80814	80814	80814
22	Anillo Elástico	06132	06132	06132
23	Correa	9845	70529	9887
24	Conjunto Caballete	2003	1892	5134
25	Conjunto Protección Volante	17655	17645	17651
26	Accionador Micro	xxx	15096	15096
27	Polea	3297	9080	8924
28	Tornillo Ensanchador Motor	1593	1593	1593
29	Conjunto Soporte Motor	9081	1870	1870
30	Motor	00011	00011	00011
31	Eje	1594	1594	1594
32	Rodizio	500	500	500
33	Pie Goma	70367	70367	70368
34	Eje Volante	1985	1985	1985
35	Interruptor Tecla Clave	-	03914	03914
36	Cable Gland PG 13,5	-	71621	71621
37	Apietre Terminal TA-6	-	71575	71575
38	Cable H07RN Inj 1x1,5 Hepr	-	71600	71600

MANTENIMIENTO

El mantenimiento periódico de los equipos evita el desgaste prematuro de las piezas trabajar juntos, como correas. Allá de lo mantenimiento, se necesita hacer algunas notificaciones:

- Controlar el desgaste y apuerto (tensión) de la correa del motor cada 100 horas.
- Lubricar las engranajes cada 200 horas de uso.

Nota: Utilizar **GRASA ESPECIAL TUTELA. ASF 360DXC3276.**

OBS: Para hacer lo mantenimiento, se necesita la eliminación de la tapa de protección del motor.

- Un electricista debe proporcionar servicios eléctricos conforme a las especificaciones de leys locales y nacionales.
- Si el cable eléctrico está dañado, o mismo debe ser sustituido por el fabricante o de servicio autorizado con un cable de alimentación especial disponible pelo fabricante o servicio autorizado, con el objetivo de prevenir accidentes.

LIMPIEZA

- Antes de realizar la limpieza apague a llave general y retire el enchufe desde la tomada.
- No utilice nunca accesorios de metal (cuchillo, cuchara, etc) para no atacar as partes de acero inoxidable.
- Nunca utilice agua en abundancia para limpiar la cuba debido a que la humedad puede dañar los rodamientos.
- Para a limpiar externamente, es aconsejable utilizar un paño húmedo con jabón neutro. Nunca use la manguera agua ya que esto puede causar cortocircuito y daños en los componentes eléctricos como motor y elementos de seguridad.
- La limpieza de su equipo deberá ser feita siempre después de su uso. No utilice productos abrasivos, solamente jabón neutro.
- Este aparato no debe ser limpiado con chorro de agua.
- La máquina no puede ser sumergido para limpieza.

TERMO DE GARANTIA

A empresa compromete-se com a garantia de 6 (seis) meses referente ao produto abaixo qualificado, a partir da data da revenda ao cliente final, mediante as seguintes condições e normas:

1) A empresa não cobrirá em hipótese alguma defeitos e riscos na pintura ou amassamento decorrentes de transporte, devendo estes serem exigidos da transportadora no momento da entrega, ou seja, recebimento da mercadoria. Também não terão garantia equipamentos expostos ao tempo, ou que por alguma forma após seu uso tenham ficado muito tempo sem funcionamento, pois poderá aparecer ferrugem nas partes de movimento não lubrificadas.

2) A garantia não cobrirá vidros, lâmpadas, fusíveis, chaves contactoras, resistências, termostatos, controlador de temperatura, relés, válvulas solenóides de água e válvula solenóide de gás, pois são componentes sensíveis às variações de tensão elétrica, transporte não apropriado, instalações não apropriadas e sem proteção.

3) O motor elétrico, quando danificado, deve ser encaminhado à Assistência Técnica dos respectivos fabricantes, devendo ocorrer um prévio contato com a GASTROMAQ.

4) O cliente terá o direito a Assistência Técnica no local de uso da máquina cuja medida da mesma seja maior que 0,360m³ ou peso superior a 94Kg. Caso a máquina não se enquadre nas medidas citadas, a mesma deverá ser enviada para a Assistência Técnica Autorizada mais próxima. Caso seja constatado que houve mau uso ou instalação inadequada do equipamento, a visita, o deslocamento e os custos do conserto correrão por conta do usuário, mesmo sendo no período de garantia.

5) A garantia estabelecida pela fábrica refere-se à máquinas que em serviço e uso normal apresentarem defeitos de material ou montagem. A fábrica reserva o direito de dar pareceres e não autoriza outras pessoas a julgar defeitos apresentados durante a vigência da garantia. A garantia cobrirá custos com a mão-de-obra desde que a mesma seja executada pela Assistência Técnica Autorizada. Excluem-se da garantia defeitos ou avarias resultantes de acidentes por negligência nas operações.

6) A empresa não se responsabiliza por modificações no produto, salvo as alterações feitas pela própria fábrica.

7) Após 3 (três) meses de uso, considera-se fora de garantia todas peças ou acessórios que tenham desgaste natural ou acelerado tais como: rolamentos e retentores, discos do Moedor de Carne e do Preparador de Alimentos; globo, pá e espiral da Batedeira Planetária; feltros da Modeladora; trefilas, caracóis e alimentadores de extrusão.

8) Regulagens, lubrificações, ajustes e limpeza do equipamento, oriundos de seu uso e funcionamento, não serão cobertos pela garantia, devendo estes correr por conta do proprietário.

9) EXTINÇÃO DA GARANTIA:

- ✓ A não execução dos serviços de revisão e lubrificação constantes no Manual de Instrução do equipamento;
- ✓ O emprego de peças e componentes não originais e não recomendadas pela empresa;
- ✓ Modificação do produto e conseqüente alteração das características técnicas de funcionamento, com exceção às executadas pela empresa;
- ✓ Utilização das máquinas e equipamentos para outras funções que não sejam as indicadas pelo fabricante;
- ✓ Pelo decurso do prazo de validade da garantia.

Obs: Para qualquer demanda judicial fica eleito o Foro da Comarca de Caxias do Sul (RS), com renúncia a qualquer outro, por mais privilegiado que seja ou venha a ser.

LISTA DE REVISÕES MÁQUINA

DATA:	HISTÓRICO:	RESPONSÁVEL:

LISTA DE REVISÕES MANUAL

Revisão	Nº Série Inicial	Nº Série Final	CDA	Descrição
00	010113XXXXXX	120813XXXXXX	*	
01	160714XXXXXX	170714XXXXXX	749	
02	170714XXXXXX	310714XXXXXX	1494	
03	281015XXXXXX	131116XXZXXX	2021	Alterado esquema elétrico, alterado vista explodida painel elétrico, alterado componentes elétricos de acordo com o SSV5
04	141116XXXXXX			

* Alterado conforme layout novo. Modelo SSV1.

R.04

MBI-05
MBI-25 SS
MBI-40 SS

Etiqueta do produto
Etiqueta del producto



Visualize aqui os dados do seu equipamento como n° de série, modelo, frequência, tensão.



www.gpaniz.com.br gpaniz@gpaniz.com.br

Gpaniz Indústria de Equipamentos para Alimentação Ltda.

Adolfo Randazzo, 2010 - CEP. 95046-800 - Caxias do Sul -RS

CNPJ 90.771.833/0001-49