

# Manual de Instrução



**EF-10**

 @grupogpaniz

 gpaniz.equipamentos

 [G.Paniz Ind. de Equip. p/ Alim. LTDA](#)

---

Estufa de fermentação

**G.PANIZ**

# ÍNDICE

Apresentação - Finalidade .....	03
Instruções de Segurança.....	04
Aspectos de segurança.....	04
Recebimento do produto.....	06
Instalação .....	07
Características técnicas .....	09
Instruções de uso.....	09
Manutenção.....	12
Limpeza.....	12
Ocorrência de defeitos.....	13
Esquema Elétrico.....	14
Termo de Garantia.....	17
Lista de Revisões da máquina.....	19
Cronograma de Manutenção.....	18
Lista de Revisões Manual.....	19

## APRESENTAÇÃO

A empresa, especializada no ramo de máquinas para alimentação, oferece uma variada linha de produtos que atende as necessidades do mercado. São dezenas de equipamentos projetados para facilitar o trabalho de quem atua no ramo de alimentação. Fornecemos equipamentos para restaurantes, panificadoras, açougues, pizzarias, supermercados, confeitarias e inclusive para cozinhas residenciais e industriais.

Todos os produtos são fabricados com materiais de alta qualidade dentro das normas de segurança e de higiene das leis vigentes.

## FINALIDADE DO MANUAL

É passar ao usuário informações necessárias sobre o produto adquirido. Leia este manual atentamente e terá a orientação correta para melhor aproveitamento e durabilidade do equipamento.

## INSTRUÇÕES DE SEGURANÇA

Este aparelho não deve ser utilizado por pessoas (inclusive crianças) com capacidade física, sensorial ou mental reduzida, falta de experiência ou conhecimento, ao menos que tenham recebido instruções quanto ao uso deste equipamento por pessoa responsável pela sua segurança.

Crianças devem ser vigiadas para garantir que não estejam brincando com o equipamento.

### Tensão Perigosa IEC 60417-5036



Indica os riscos decorrentes de tensões perigosas

### Equipotencialidade IEC 60417-5021



Para identificar o terminal de interligação, que visa manter diversos aparelhos com o mesmo potencial. Não sendo, necessariamente, o Terra de uma ligação local.

Verifique se a tensão do aparelho está de acordo com a etiqueta que acompanha o produto (no cordão de alimentação).

Para evitar choques e danos ao seu produto verifique o aterramento de sua rede elétrica.

### Terra de Proteção IEC 60417-5019



Identificar qualquer terminal que é destinado para conexão com um condutor externo para proteção contra choque elétrico em caso de uma falha, ou no terminal de uma terra de proteção (Terra) eletrodo.

## ASPECTOS DE SEGURANÇA

**Dados Específicos:** Informações específicas do aparelho, ou mesmo da empresa, como razão social, CNPJ, nº de série, podem ser encontradas na contracapa do manual.

**Estufa de fermentação:** A descrição da máquina e sua utilização prevista, podem ser visualizadas na página 7.

**Esquema Elétrico:** Para a visualização do esquema do comando elétrico, conforme a tensão 127V ou 220V Monofásico verifique página 12.

**Riscos:** Este equipamento não gera qualquer risco à exposição dos usuários.

**Segurança:** Leia com atenção os itens a seguir para evitar problemas durante a instalação e o uso de seu equipamento.

- Mantenha esse manual sempre próximo dos usuários nos locais de trabalho.
- Nunca retirar o cabo do equipamento puxando pelo fio, sempre pegando o plugue e tirando-o da tomada.
- Nunca use extensões ou adaptadores para a ligação dos equipamentos.

- Não remova o pino central do plugue.
- Para a segurança do operador e dos componentes elétricos, recomendamos que seja verificado se o local de instalação possui aterramento.
- Conforme o Artigo 198 da CLT (Consolidação das Leis do Trabalho), é de 60 kg o peso máximo que o trabalhador pode carregar sem prejudicar sua saúde.

**Limitações:** Instale o equipamento em local onde não haja tráfego intenso de pessoas e com distância mínima de 50 cm entre um equipamento e outro, para evitar superaquecimento do motor.

**Adulteração:** Seu equipamento possui proteção e componentes elétricos que impedem acesso as partes móveis. A retirada ou adulteração destes componentes de segurança podem causar riscos graves nos membros superiores do usuário do produto.

**Utilização do Aparelho:** Este equipamento foi projetado exclusivamente para a área de alimentação, a utilização para outros fins resultarão em desgaste prematuro do produto e danos no seu sistema de transmissão.

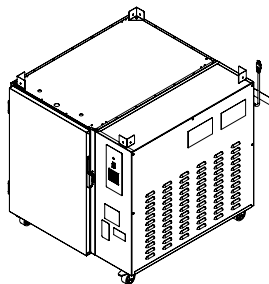
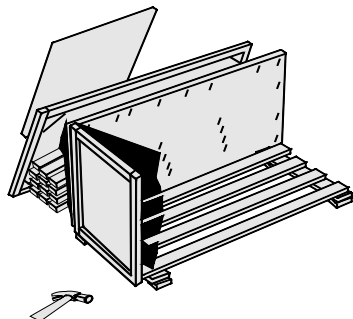
Procedimento para utilização do aparelho com segurança veja página 9..

## RECEBIMENTO DO PRODUTO

Ao receber o produto, recomendamos cuidado e inspeção para detectar qualquer avaria proveniente do transporte, tais como:

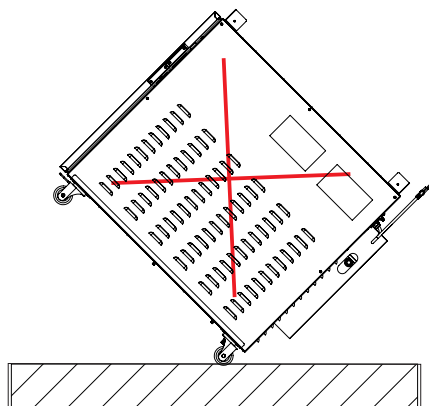
- Amassados e riscos na pintura;
- Quebra de peças;
- Falta de peças através da violação da embalagem.

**OBSERVAÇÃO:** Em casos de avarias no recebimento seja por quaisquer motivos acima mencionados, a fábrica não se responsabiliza.



## ATENÇÃO:

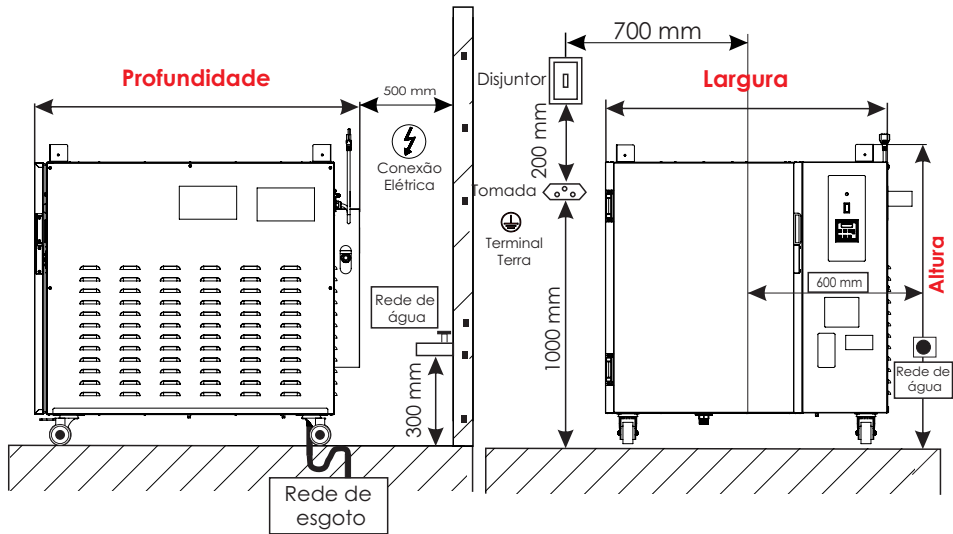
Proibido inclinar ou deitar o equipamento



**ESTE PRODUTO NÃO SERVE PARA CONGELAMENTO, SOMENTE PARA RESFRIAMENTO RETARDANDO O CRESCIMENTO.**

APÓS RECEBER SEU PRODUTO, RECOMENDAMOS QUE SEJA MANTIDO EM REPOUSO POR UM PERÍODO DE 3 (TRÊS) HORAS ANTES DE SER CONECTADO A REDE ELÉTRICA E POSTO EM FUNCIONAMENTO. ISTO PORQUE HÁ POSSIBILIDADE DO PRODUTO TER SIDO TOMBADO DURANTE O TRANSPORTE E O ÓLEO CONTIDO NO INTERIOR DO COMPRESSOR SE DESLOCAR PARA OS DEMAIS COMPONENTE DO SISTEMA.

# INSTALAÇÃO



## ESTE EQUIPAMENTO NECESSITA DE:



### MODELO

### EF-10

Alimentação elétrica

Monofásica

Potência (kW)

1,1A / 0,23 R

Frequência (Hz)

60

Tensão (V)

127 ou 220

Consumo elétrico (kWh)

1,1 - aquecimento  
0,3 - refrigeração

Corrente nominal 220V (A)

5 - pré aquecimento  
0,8 - pré refrigeração

Corrente nominal 127V(A)

10 - pré aquecimento  
1,3 - pré refrigeração

Cordão de alimentação (mm)

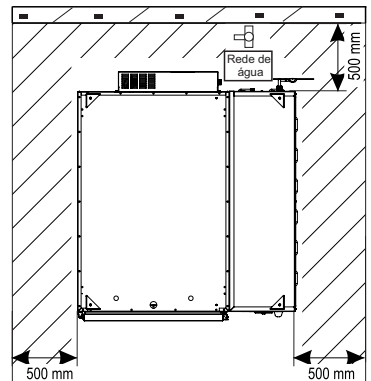
3x1,5x3

Peso (kg)


98

Medidas externas (mm)

1133x988x1047

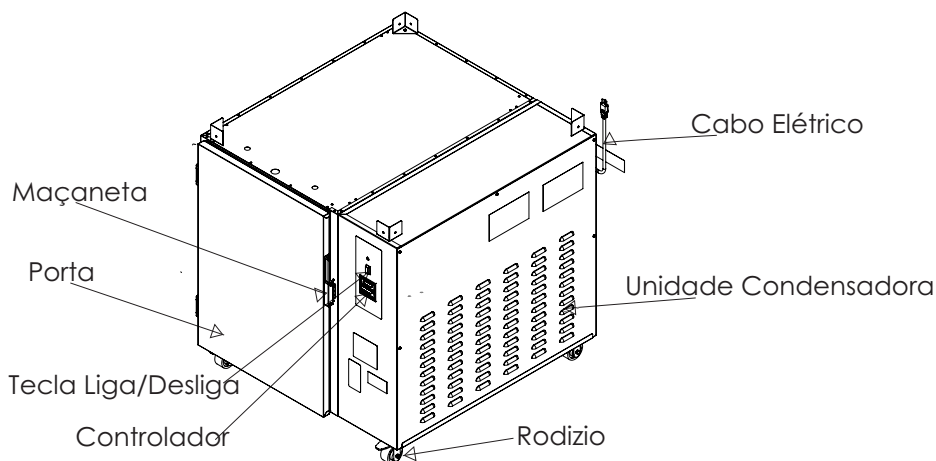


## INSTRUÇÃO DE INSTALAÇÃO ELÉTRICA

- Verifique se a tensão da rede elétrica é a mesma de seu equipamento;
- O equipamento deve ser aterrado obrigatoriamente para evitar riscos ao operador e danos ao equipamento.
- Use tomadas para 20A com pino 4,8mm conforme NBR 6147.
- Não remova o pino terra do cabo elétrico.
- Nunca use extensões ou 'T' para a ligação dos equipamentos.
- Faça a conexão do terminal equipotencial próximo ao adesivo , com cabo de 6 a 8 mm.

## INSTRUÇÕES GERAIS DE INSTALAÇÃO

- Instale um registro de água.
  - Instale seu equipamento em uma área bastante arejada;
  - Instale o equipamento em uma superfície plana;
  - Deixe um espaço conforme página 07 em torno do equipamento;
  - Para a operação adequada, este equipamento deve ser instalado em local com temperatura até 30°C;
  - Não faça instalação próxima a materiais combustíveis; não use e nem guarde produtos inflamáveis próximo ao equipamento;
  - Partes metálicas são condutoras de calor, portanto, antes de iniciar qualquer manutenção verifique se o equipamento está completamente resfriado;
  - Mantenha o equipamento fora do alcance de crianças.
- Se não for apto a estes procedimentos, contrate profissional habilitado para a realização. Ligue para 0800-704-2366 e contate a Assistência.





## CARACTERÍSTICAS TÉCNICAS

A Estufa de Fermentação G.Paniz possui acabamento externo produzido em epóxi e galvanizado com acabamento e estrutura interna fabricada em aço inoxidável AISI 430, possui isolamento térmico de poliuretano expandido rígido de baixa densidade, com inteiriço e sem emendas. Tais características conferem a estufa eficiência energética (baixo consumo de energia) e incrível resistência mecânica da estrutura.

Possui 10 esteiras de 580mm x 690mm com capacidade de armazenamento de até 300 pães. Esta máquina conta com uma unidade condensadora hermética de 1/8 HP, que utiliza fluido refrigerante ecologicamente correto R-134a (sistema disponível somente na opção com refrigeração) e um sistema de circulação de ar movido por um micro ventilador de 1/40 HP que garante eficiência energética devido à convecção forçada no evaporador aletado e uniformidade de temperatura no interior da câmara.

A Estufa de Fermentação possui três modelos, com temporizador eletrônico programável (sistema disponível somente na opção com refrigeração), com controlador de acionamento ou com termostato mecânico.

O aquecimento da Estufa se dá por duas resistências elétricas de 300W e para o sistema de hidratação da massa, uma resistência de 700W.

Pode ser utilizada para atender trabalhos em panificadoras, padarias e similares.

## INSTRUÇÕES DE USO

Abra o registro;

Conecte a rede hidráulica na parte posterior da estufa e espere o nível máximo ser atingido. Neste momento a bóia mecânica interromperá o fluxo de água.

Conecte o cabo de força a rede elétrica.

As estufas já vêm de fábrica com temperatura de controle (*setpoint*) programadas em 5°C no processo frio e 30°C no processo quente.

Na parte frontal há uma chave para ligar a câmara e também um display digital de temperatura. Após atingir a temperatura de 5°C a câmara já estará pronta para uso.

### AJUSTANDO DATA E HORA

Ainda com o controlador em Stand-by (luzes apagadas), pressione a tecla F1 por cerca de 10 segundos, após isso utilize as setas para encontrar os valores desejados, pressione PGM para confirmar suas escolhas e avançar.

### AJUSTANDO O CICLO DE TRABALHO

Pressione a Tecla F2 (ON/OFF) por 3 segundos para ligar seu controlador.

Pressione a tecla PGM para acessar os parâmetros, utilize as setas para ajustar os valores desejados, conforme encontrar o valor pressione PGM para confirmar e avançar.

A temperatura de controle de REFRIGERAÇÃO já vem de fábrica ajustada para 5°C (liga a partir de 7°C e desliga em 5°C), pressione PGM para confirmar, ou utilize as setas para alterar esse valor e pressione PGM para confirmar

Da mesma forma a temperatura de controle de AQUECIMENTO vem de fábrica definida em 30°C (28°C à 32°C variação de temperatura devido a histerese).

## Controlador para equipamento com Refrigeração e Aquecimento



Tecla de acesso à programação.



Tecla de acionamento da refrigeração.



Tecla de acionamento do aquecimento.



Tecla de diminuir o valor programado.



Tecla de aumentar o valor programado.



Tecla de acionamento do ciclo.



Tecla ON/OFF.

# Controlador para equipamento apenas com Aquecimento



Tecla de acesso a programação.



Tecla Down: diminui o valor do parâmetro sendo programado.



Tecla Up: aumenta o valor do parâmetro sendo programado.



Tecla F: utilizada para iniciar a temporização.



- ① Display indicador de temperatura presente no sensor ou os mnemônicos dos parâmetros programáveis.
- ② Display que indica o tempo ou o valor dos parâmetros programáveis.
- ③ Leds sinalizadores de unidade de temperatura: indicam qual unidade de medida de temperatura está ativa.
- ④ Led sinalizador do temporizador indica que o temporizador está habilitado ou ativo.
- ⑤ Leds sinalizadores da operação indica qual operação selecionada.

## Programar o controlador

Pressione a tecla **PGM** para ter acesso à programação e as teclas **▲** e **▼** para ajustar o valor desejado.

DISPLAY	DESCRIÇÃO	AJUSTE	DEFAULT
<b>SP-d</b>	Set-point da temperatura de trabalho no descongelamento	-10°C até 160°C	20°C
<b>tP-d</b>	Set-point de tempo no descongelamento	00:00 até 12:00	01:00
<b>SP-f</b>	Set-point da temperatura de trabalho na fermentação	-10°C até 160°C	40°C
<b>tP-f</b>	Set-point de tempo na fermentação	00:01 até 12:00	01:00

Para começar o processo é necessário pressionar a tecla **F**. Controlador inicia o descongelamento pelo tempo programado **tP-d**, logo em seguida inicia-se o tempo de fermentação programado em **tP-f**.

## MANUTENÇÃO

A manutenção periódica do equipamento evita o desgaste prematuro das peças. Além da manutenção, é necessário fazer algumas verificações:

- Um electricista deverá fornecer serviços elétricos conforme especificações de leis locais e nacionais.
- Caso o cordão de alimentação esteja danificado, o mesmo deverá ser substituído pelo fabricante ou serviço autorizado com um cordão de alimentação especial disponibilizado pelo fabricante ou serviço autorizado, com o objetivo de prevenir acidentes.
- Partes metálicas são condutoras de calor, portanto, antes de iniciar qualquer manutenção verifique se o equipamento está completamente resfriado;

## REPOSIÇÃO GÁS

Caso necessite de reposição do gás refrigerante, verifique a marcação na etiqueta de indicação do tipo de gás e a quantidade necessita.

EQUIPAMENTO	REFRIGERANTE R-134a (g)	CLASSE CLIMÁTICA
EF 10	140	T

## LIMPEZA

- Antes de efetuar a limpeza retire o plugue da tomada.
- Nunca utilize acessório de metal (faca, colher, etc) para não agredir as partes de aço inoxidável.
- Para a limpeza externa, aconselha-se utilizar um pano úmido com sabão neutro. Nunca utilize mangueira de água pois poderá provocar curto circuito e danificar os componentes elétricos como motor e itens de segurança.
- A limpeza de seu equipamento deverá ser feita sempre após a sua utilização. Não utilize produtos abrasivos, somente sabão neutro.
- Este equipamento não deve ser limpo com jato de água.
- O equipamento não poderá ser submergido para limpeza.

# OCORRÊNCIA DE DEFEITOS

## PROBLEMAS ANÁLISE

Falta de energia elétrica.  
Variação na tensão.

Controlador eletrônico com defeito  
ou queimado.

Cabo de força com defeito.  
Sensor de temperatura danificado  
ou desconectado.

Vazamento de fluido refrigerante.

Resistência ou cabos danificados  
condensador obstruído.

Fontes de calor muito próximas da câmara  
ou temperatura ambiente acima de 43°C.  
Compressor defeituoso.  
Relé ou protetor térmico em curto  
circuito.

**Não funciona.  
Não liga.**

**Não refrigera  
ou não aquece.**

## SOLUÇÃO

Verifique a rede elétrica.  
Instale um regulador de tensão de  
núcleo saturado. Para isso, verifique  
a potência adequada.  
Verifique as condições do contro-  
lador e as suas configurações ou  
entre em contato com a assistên-  
cia técnica.  
Substitua o cabo de força.  
Verifique a condição do sensor e  
contate a assistência técnica.

Encontre o vazamento, substitua o  
filtro secador, realize vácuo e dê a  
carga correta de refrigerante  
Contate a assistência técnica.

Faça uma limpeza no condensador  
com uma escova macia retirando  
toda sujeira existente.  
Instale em um local adequado.

Contate a assistência técnica.  
Contate a assistência técnica.

## ASSISTÊNCIAS TÉCNICAS AUTORIZADAS

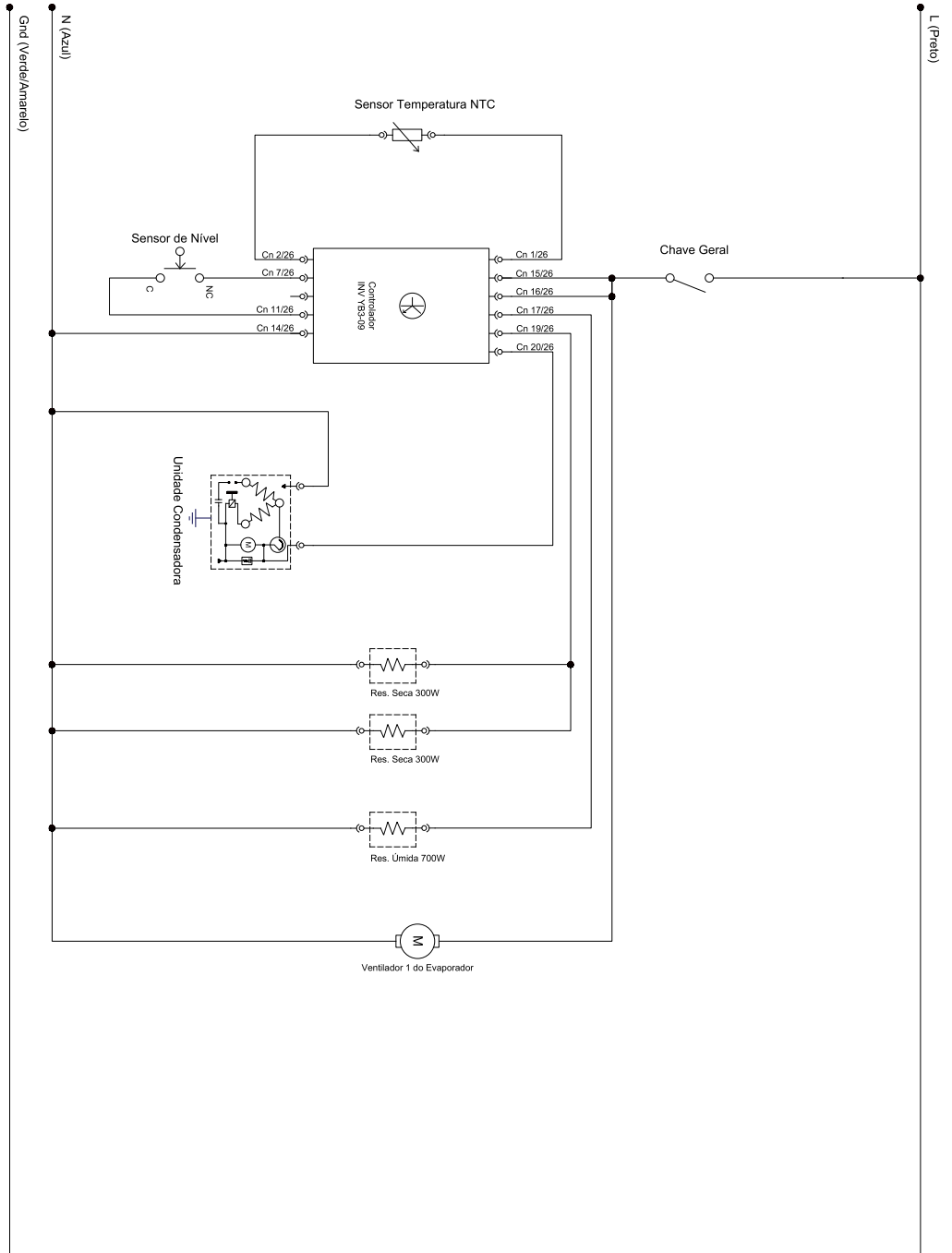
Você pode entrar em contato com a assistência técnica autorizada mais próxima de você, acesse:

<https://gpaniz.com.br/assistencia-tecnica/autorizadas/>

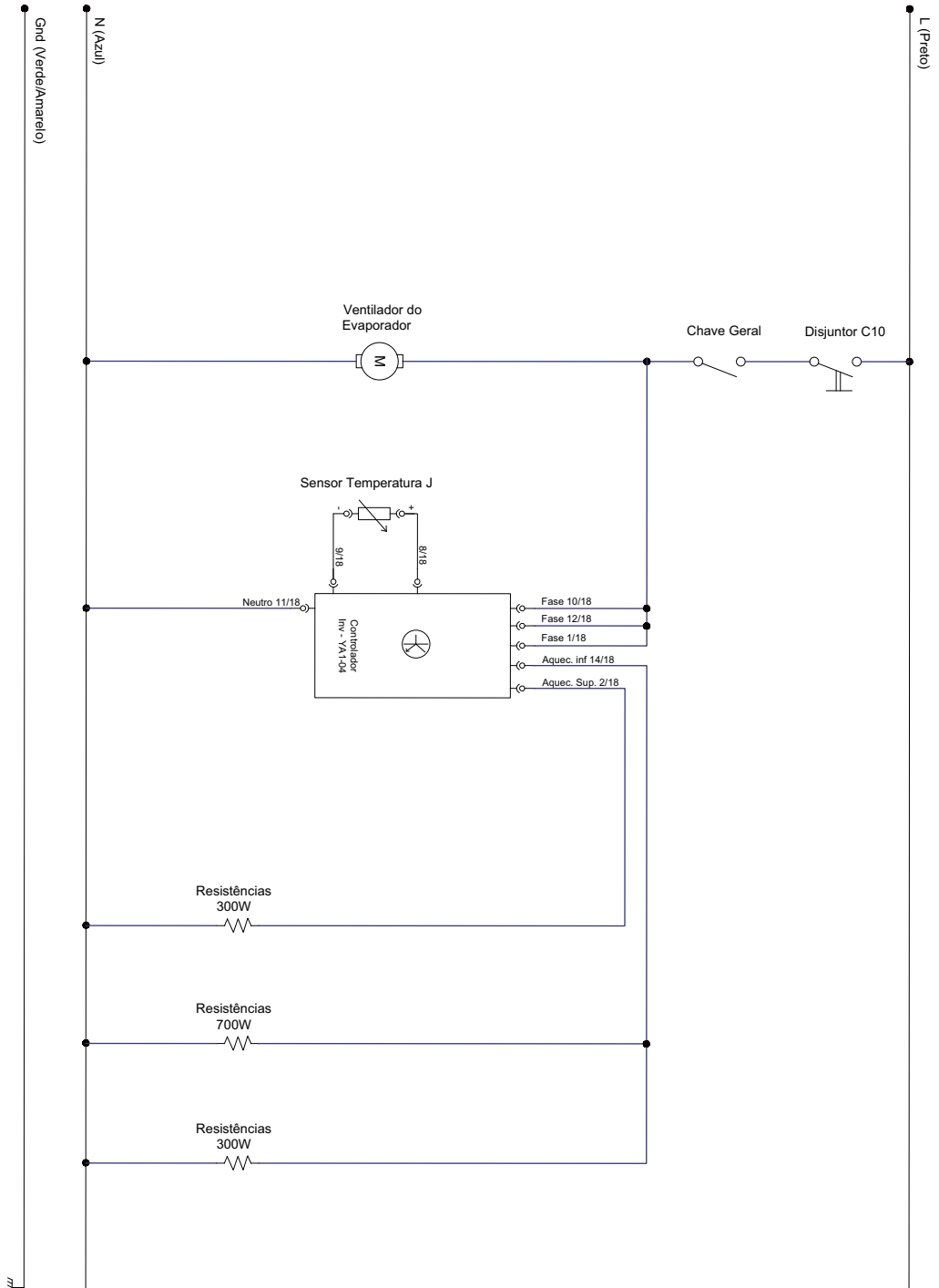
Ou aponte a câmera do seu celular  
para o QR CODE ao lado, e tenha  
acesso a lista completa das nossas  
assistências técnicas autorizadas.



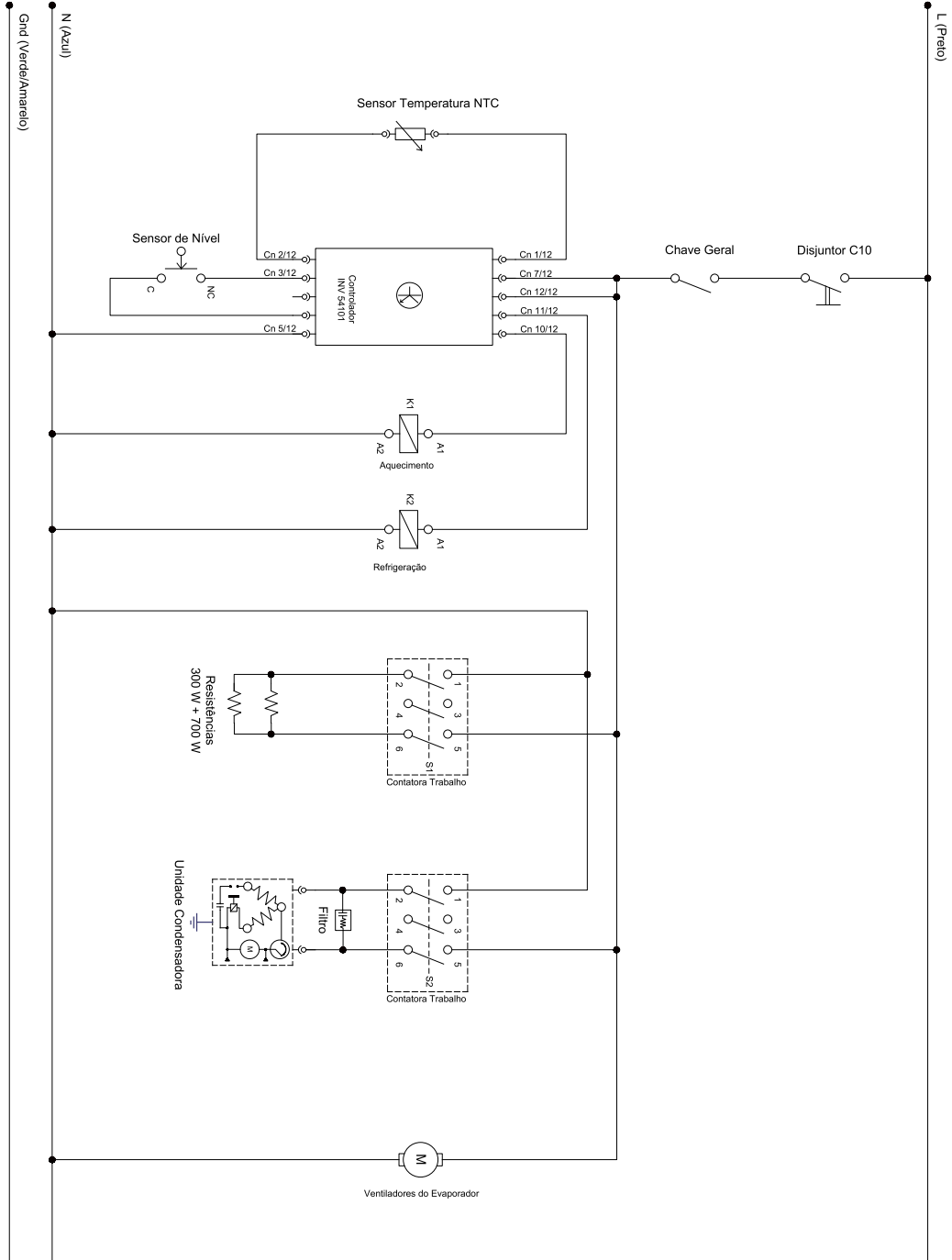
# ESQUEMA ELÉTRICO EF-10 Q/F COM CONTROLE DE UMIDADE



# ESQUEMA ELÉTRICO EF-10 (Aquecimento)



# ESQUEMA ELÉTRICO EF-10 Q/F SEM CONTROLE DE UMIDADE





## TERMO DE GARANTIA

A empresa compromete-se com a garantia de 6 (seis) meses referente ao produto abaixo qualificado, a partir da data da revenda ao cliente final, mediante as seguintes condições e normas:

1) A empresa não cobrirá em hipótese alguma defeitos e riscos na pintura ou amassamento decorrentes de transporte, devendo estes serem exigidos da transportadora no momento da entrega, ou seja, recebimento da mercadoria. Também não terão garantia equipamentos expostos ao tempo, ou que por alguma forma após seu uso tenham ficado muito tempo sem funcionamento, pois poderá aparecer ferrugem nas partes de movimento não lubrificadas.

2) A garantia não cobrirá vidros, lâmpadas, fusíveis, chaves contactoras, resistências, termostatos, controlador de temperatura, relés, válvulas solenóides de água e válvula solenóide de gás, pois são componentes sensíveis às variações de tensão elétrica, transporte não apropriado, instalações não apropriadas e sem proteção.

3) O motor elétrico, quando danificado, deve ser encaminhado à Assistência Técnica dos respectivos fabricantes, devendo ocorrer um prévio contato com a G.Paniz.

4) O cliente terá o direito a Assistência Técnica no local de uso da máquina cuja medida da mesma seja maior que 0,360m<sup>3</sup> ou peso superior a 94 kg. Caso a máquina não se enquadre nas medidas citadas, a mesma deverá ser enviada para a Assistência Técnica Autorizada mais próxima. Caso seja constatado que houve mau uso ou instalação inadequada do equipamento, a visita, o deslocamento e os custos do conserto correrão por conta do usuário, mesmo sendo no período de garantia.

5) A garantia estabelecida pela fábrica refere-se à máquinas que em serviço e uso normal apresentarem defeitos de material ou montagem. A fábrica reserva o direito de dar pareceres e não autoriza outras pessoas a julgar defeitos apresentados durante a vigência da garantia. A garantia cobrirá custos com a mão-de-obra desde que a mesma seja executada pela Assistência Técnica Autorizada. Excluem-se da garantia defeitos ou avarias resultantes de acidentes por negligência nas operações.

6) A empresa não se responsabiliza por modificações no produto, salvo as alterações feitas pela própria fábrica.

7) Após 3 (três) meses de uso, considera-se fora de garantia todas peças ou acessórios que tenham desgaste natural ou acelerado tais como: rolamentos e retentores, discos do Moedor de Carne e do Preparador de Alimentos; globo, pá e espiral da Batedeira Planetária; feltros da Modeladora; trefilas, caracóis e alimentadores de extrusão.

8) Regulagens, lubrificações, ajustes e limpeza do equipamento, oriundos de seu uso e funcionamento, não serão cobertos pela garantia, devendo estes correr por conta do proprietário.

#### 9) EXTINÇÃO DA GARANTIA:

- ✓ A não execução dos serviços de revisão e lubrificação constantes no Manual de Instrução do equipamento;
- ✓ O emprego de peças e componentes não originais e não recomendadas pela empresa;
- ✓ Modificação do produto e conseqüente alteração das características técnicas de funcionamento, com exceção às executadas pela empresa;
- ✓ Utilização das máquinas e equipamentos para outras funções que não sejam as indicadas pelo fabricante;
- ✓ Pelo decurso do prazo de validade da garantia.

Obs: Para qualquer demanda judicial fica eleito o Foro da Comarca de Caxias do Sul (RS), com renúncia a qualquer outro, por mais privilegiado que seja ou venha a ser.

## ASSISTÊNCIAS TÉCNICAS AUTORIZADAS

Você pode entrar em contato com a assistência técnica autorizada mais próxima de você, acesse:

<https://gpaniz.com.br/assistencia-tecnica/autorizadas/>

Aponte a câmera do seu celular para o **QR CODE** ao lado, e tenha acesso a lista completa das assistências técnicas autorizadas.



## LISTA DE REVISÕES MÁQUINA

Intervenções realizadas	_____	_____	_____	_____
Data de Intervenções	___/___/20__	___/___/20__	___/___/20__	___/___/20__
Serviço realizado	_____	_____	_____	_____
Peças reparadas ou substituídas	_____	_____	_____	_____
Condições de segurança do equipamento	_____	_____	_____	_____
Indicações conclusivas quanto as condições de segurança da máquina	Conforme	Conforme	Conforme	Conforme
	<input type="checkbox"/>	<input type="checkbox"/>	<input type="checkbox"/>	<input type="checkbox"/>
	Não Conforme	Não Conforme	Não Conforme	Não Conforme
	<input type="checkbox"/>	<input type="checkbox"/>	<input type="checkbox"/>	<input type="checkbox"/>
Responsável	_____	_____	_____	_____

## CRONOGRAMA DE MANUTENÇÃO

NÚMERO	DESCRIÇÃO	PERIODICIDADE
01	Limpeza externa	Diária
02	Regulagem da porta	2000 horas ou conforme necessidade
03	Limpeza sistema elétrico	1800 horas ou conforme necessidade
04	Reaperto sistema elétrico	1800 horas ou conforme necessidade
05	Limpeza condensador	1800 horas ou conforme necessidade
06	Limpeza água da caldeira	1800 horas ou conforme necessidade
07	Trocar perfil pvc porta	1800 horas ou conforme necessidade

## LISTA DE REVISÕES MANUAL

Revisão N° série inicial N° série final CDA Descrição

Revisão	N° série inicial	N° série final	CDA	Descrição
00	091219XXXXXX	101219XXXXXX	3764	Desenvolvimento do projeto.
01	111219XXXXXX	050922XXXXXX	4086	Esquema elétrico EF-10 com Dosador Inova.
02	060922XXXXXX	291122XXXXXX	4746	Atualizado esquema elétrico. Página13
03	301122XXXXXX		4704 4874	Atualizado redes Sociais e QrCode Atualizado informações na página 05.

## Etiqueta do produto



Visualize aqui os dados do seu equipamento como nº de série, modelo, frequência, tensão.

**G.PANIZ**

**ATENDIMENTO AO CONSUMIDOR**  
**(0-XX-54) 2101-3400**  
**0800-704-2366**



[www.gpaniz.com.br](http://www.gpaniz.com.br)  
G.Paniz Indústria de Equipamentos para Alimentação Ltda.  
Rua Adolfo Randazzo, 2010 - Cx. Postal 8012 - CEP. 95046-800 - Caxias do Sul -RS  
CNPJ 90.771.833/0001-49