

Manual de Instrução



FC - 35
FC - 35D

Gastrochef

Fornos de convecção

 **Gastromaq**
G. PRINZ

ÍNDICE

Apresentação - Finalidade	3
Instruções de Segurança.....	4
Aspectos de segurança.....	5
Recebimento e Transporte do produto.....	6
Instalação F-35 e FC-35D.....	7
Instalação elétrica e tabela de disjuntor.....	8
Características Técnicas	9
Painel de instrumentos.....	9
Instruções de uso.....	10
Limpeza.....	11
Manutenção.....	12
Ocorrência de Defeitos.....	13
Esquema Elétrico.....	14
Termo de Garantia.....	16
Lista de Revisões Máquina.....	18
Cronograma de Manutenção.....	19
Lista de Revisões Manual.....	19

APRESENTAÇÃO

A empresa, especializada no ramo de máquinas para alimentação, oferece uma variada linha de produtos que atende as necessidades do mercado. São dezenas de equipamentos projetados para facilitar o trabalho de quem atua no ramo de alimentação. Fornecemos equipamentos para restaurantes, panificadoras, açougues, pizzarias, supermercados, confeitarias e inclusive para cozinhas residenciais e industriais.

Todos os produtos são fabricados com materiais de alta qualidade dentro das normas de segurança e de higiene das leis vigentes.

FINALIDADE DO MANUAL

É passar ao usuário informações necessárias sobre o produto adquirido. Leia este manual atentamente e terá a orientação correta para melhor aproveitamento e durabilidade do equipamento.

INSTRUÇÕES DE SEGURANÇA

Este aparelho não deve ser utilizado por pessoas (inclusive crianças) com capacidade física, sensorial ou mental reduzida, falta de experiência ou conhecimento, ao menos que tenham recebido instruções quanto ao uso deste equipamento por pessoa responsável pela sua segurança.

Crianças devem ser vigiadas para garantir que não estejam brincando com o equipamento.

Tensão Perigosa IEC 60417-5036



Indica os riscos decorrentes de tensões perigosas

Superfície Quente IEC 60417-5041



Indica que o item marcado pode ser quente e não deve ser tocado sem proteção.

Para evitar queimaduras



Não use recipientes carregados com líquidos ou produtos que se tornem fluidos devido ao alto aquecimento e que dificilmente possam observados.

Equipotencialidade IEC 60417-5021



Para identificar o terminal de interligação, que visa manter diversos aparelhos com o mesmo potencial. Não sendo, necessariamente, o Terra de uma ligação local.

Terra de Proteção IEC 60417-5019



Identificar qualquer terminal que é destinado para conexão com um condutor externo para proteção contra choque elétrico em caso de uma falha, ou no terminal de uma terra de proteção (Terra) eletrodo.

Verifique se a tensão do aparelho está de acordo com a etiqueta que acompanha o produto (no cordão de alimentação).

Para evitar choques e danos ao seu produto verifique o aterramento de sua rede elétrica.

Ao abrir a porta do forno, mantenha-se atrás e faça a abertura em duas etapas:

1º abra um pouco a porta e espere a saída de calor e vapor do forno.

2º abra toda a porta do forno.

EQUIPAMENTO DE PROTEÇÃO INDIVIDUAL

Para maior segurança do operador é necessária a utilização de EPI (Equipamento de Proteção Individual). Na operação utilize luvas de proteção e avental. Quando for fazer a higienização utilize máscara e óculos de proteção.



Óculos de Proteção



Luva de Proteção



Máscara de Proteção



Avental de Proteção

ASPECTOS DE SEGURANÇA

Dados Específicos: Informações específicas do aparelho, ou mesmo da empresa, como razão social, CNPJ, nº de série, podem ser encontradas na contracapa do manual.

Forno FC-35/FC-35D: A descrição do equipamento e sua utilização prevista, podem ser visualizados a partir da página 07.

Esquema Elétrico: Para a visualização da esquemática do comando elétrico, conforme a tensão 220V Monofásico, verificar nas páginas 14 e 15.

Riscos: Este equipamento não gera qualquer risco à exposição dos usuários.

Segurança: Leia com atenção os itens a seguir para evitar problemas durante a instalação e o uso de seu equipamento.

- Mantenha esse manual sempre próximo aos usuários nos locais de trabalho.
- Nunca retire o cabo do equipamento puxando pelo fio, segure o plugue e retire-o da tomada.
- Nunca use extensões ou adaptadores para a ligação dos equipamentos.
- Não remova o pino central do plugue terra.
- Para a segurança do operador e dos componentes elétricos, recomendamos que verifique se o local de instalação possui aterramento.
- Conforme o Artigo 198 da CLT (Consolidação das Leis do Trabalho), é de 60 kg o peso máximo que o trabalhador pode carregar sem prejudicar sua saúde.

Limitações: Instale o equipamento em local onde não haja tráfego intenso de pessoas conforme instruções na página 07.

Utilização do Aparelho: Este equipamento foi projetado exclusivamente para a área de panificação e confeitaria, a utilização para outros fins resultarão em desgaste prematuro do produto.

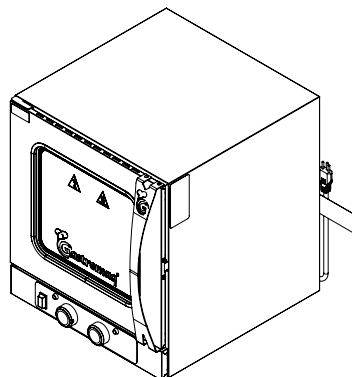
Procedimento para utilização do aparelho com segurança ver página 04.

RECEBIMENTO E TRANSPORTE DO PRODUTO

Ao receber recomendamos cuidado e inspeção para detectar qualquer avaria proveniente do transporte, tais como:

- 1) Amassados e riscos na pintura;
- 2) Quebra de peças;
- 3) Falta de peças através da violação da embalagem.

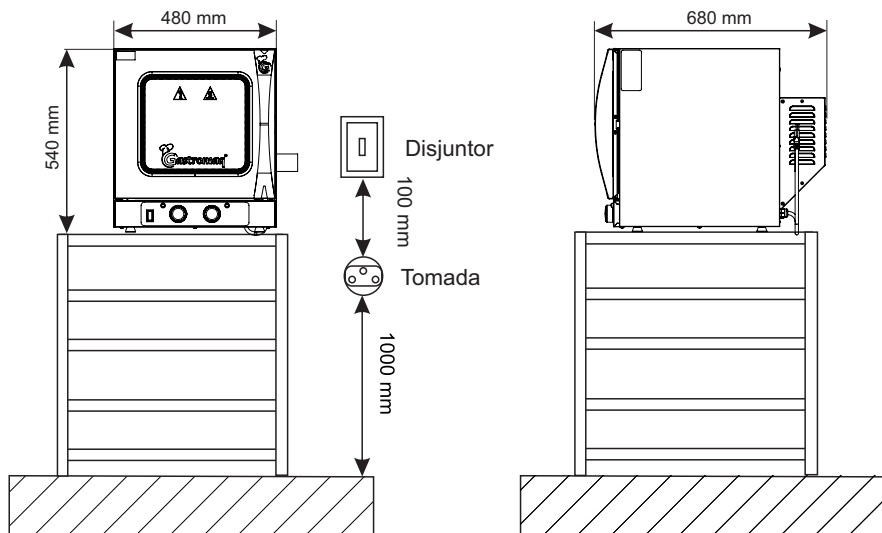
OBSERVAÇÃO: Em casos de avaria no recebimento seja ele por qualquer motivo mencionado acima, a fábrica não se responsabiliza.



ATENÇÃO

É proibida a retirada de qualquer item de segurança de sua máquina sob pena de perda da garantia e funcionamento do equipamento

INSTALAÇÃO FC-35/FC-35D



ESTE EQUIPAMENTO NECESSITA DE:



CONEXÃO ELÉTRICA



TERMINAL TERRA



TOMADA



DISJUNTOR



ÁREA PARA MANUTENÇÃO

MODELO

FC-35

FC-35D

Alimentação elétrica

Monofásica

Monofásica

Potência (Kw)

2,6

2,6

Frequência (Hz)

60

60

Tensão (V)

220

220

Consumo elétrico (kw/h)

1,8

1,8

Corrente nominal (A)

11,8

11,8

Cordão de alimentação (mm)

3x2,5mm

3x2,5mm

Peso (kg)

31,5

31,5

Motor (hp)

1/30

1/30

INSTRUÇÕES GERAIS DE INSTALAÇÃO

- Instale o equipamento em uma superfície plana e não inflamável.
- Deixe um espaço conforme página 07 em torno do equipamento.
- Para a operação adequada, este equipamento deve ser instalado em local com temperatura entre 5°C a 25°C.
- Mantenha o equipamento fora do alcance de crianças.

INSTRUÇÃO DE INSTALAÇÃO ELÉTRICA


- O equipamento deve ser aterrado para evitar riscos ao operador e danos ao equipamento.
- Use tomadas para 20A com pino 4,8mm conforme NBR 6147.
- Não remova o pino terra do cabo elétrico.
- Nunca use extensões ou 'T' para a ligação dos equipamentos.
- Faça a conexão do terminal equipotencial próximo ao adesivo  com cabo de 6 a 8 mm.

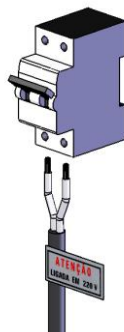
TABELA DE DISJUNTOR

É importante ter um disjuntor instalado em sua rede elétrica conforme sugerido na tabela abaixo. Se necessário contrate um eletricista profissional, qualificado e de sua confiança para adequar a instalação elétrica.

Modelo	Tensão	Disjuntor	Seção do Condutor
FC-35	220V Mono. 60Hz	Curva/Corrente C - 20A	(bitola do fio) 2,5 mm ²

**Disjuntores
conforme norma
NBR NM 60898.**

**Condutores
conforme norma
NBR 5410**



CARACTERÍSTICAS TÉCNICAS

O Forno Convector Gastromaq é utilizado na preparação de alimentos em geral como doces, bolos, pães (exceto pães francêss), salgados, pizzas, massas, gratinados e sobremesas. Por se tratar de um forno de convecção, as temperaturas e os tempos usados nas preparações de alimentos, normalmente, serão abaixo daquelas utilizadas em fornos sem circulação forçada de ar.

Projetado como forno de cocção, é fabricado nas configurações de alimentação elétrico, podendo ser 220V Monofásico.

O modelo disponível de forno tem capacidade para acomodar 4 esteiras. 35x35 cm e atinge uma temperatura de 0°C à 180°C em aproximadamente 8 minutos.

A temperatura de operação deve situar-se entre 160°C e 180°C para assamento de pães, sendo que o forno possui temperatura máxima 250°C.

Atende o trabalho constante em conveniências, bares e similares com muita eficiência, rapidez e qualidade. Conforme as normas referentes à segurança mecânica e a elétrica, de acordo com a IEC 60335-1 e IEC 60335-2-42.

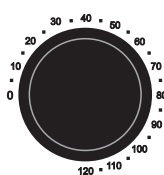
O equipamento é produzido em aço inoxidável.

PAINEL FC - 35

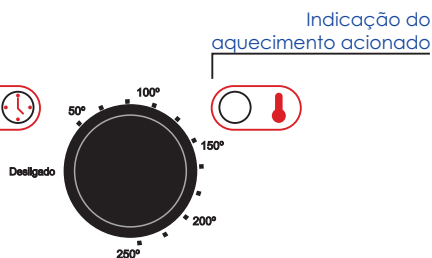
Indicação do temporizador acionado



Geral



Temporizador



Termostato

PAINEL FC - 35D

Display



Programador

Temperatura

Temporizador

PROGRAMAÇÃO:

Para programar a temperatura / tempo pressione a tecla **PGM** em seguida pressione as teclas **↕** ou **↕** até a temperatura/tempo desejados.

INSTRUÇÕES DE USO

A T E N Ç Ã O

FAÇA UM PRÉ AQUECIMENTO DO FORNO POR 30 MINUTOS A UMA TEMPERATURA DE 200°C , CASO OCORRA FUMAÇA POR CAUSA DA QUEIMA, SOMENTE PROSSIGA APÓS TER SIDO ELIMINADA TODA A FUMAÇA

- 1º Programe a temperatura desejada conforme o alimento que for assar;
- 2º Ao abrir a porta do forno, recomenda-se um tempo de abastecimento de 5 (cinco) segundos ;
- 3º Após decorrido o tempo estabelecido, o controlador emitirá um aviso sonoro indicando o fim do assamento, neste momento as esteiras devem ser retiradas do forno, caso deseje uma nova fornada feche a porta e deixe o forno retornar a temperatura e repita o assamento;
- 4º Desligue o forno pela a chave geral;
- 5º Abra a porta ao final do processo, isso irá prolongar a vida útil da borracha.

O FORNO CONVECTOR GASTROMAQ, ATINGE UMA TEMPERATURA DE 180°C EM APROXIMADAMENTE 8 MINUTOS.

LIMPEZA

- Antes de efetuar a limpeza desligue a chave geral, retire os cabos da tomada e certifique-se que seu equipamento esteja completamente frio.
- Nunca utilize acessório de metal (faca, colher, etc) para não agredir as partes de aço inoxidável.
- Para a limpeza externa, aconselha-se utilizar um pano úmido com sabão neutro.
- Nunca utilize mangueira de água pois poderá provocar curto circuito e danificar os componentes elétricos como motor e itens de segurança.
- A limpeza de seu equipamento deverá ser feita sempre após a sua utilização.
- Não utilize produtos abrasivos, somente sabão neutro.
- Este aparelho não deve ser limpo com jato de água.
- O equipamento não poderá ser submergido para limpeza.
- Não jogue água contra o vidro e o painel, limpe-os com um pano húmido após estar completamente frio.

MANUTENÇÃO

- Para identificar desvios de desempenho e de deterioração da segurança, manutenções periódicas devem ser realizadas conforme cronograma de manutenção, devendo ter registros para futuras auditorias.
- A equipe de manutenção do cliente deve revisar e testar as condições elétricas (contatores, cabos, contatos, chaves, etc) uma vez por mês.
- A situação normal de trabalho do equipamento deve ser restaurada somente quando os responsáveis pela manutenção acabarem o serviço. Todas as proteções fixas que tenham sido removidas devem ser recolocadas e aparafusadas novamente conforme estavam;
- Somente pessoas autorizadas e treinadas que tenham conhecimento de todos os riscos do equipamento devem realizar a manutenção.
- A manutenção periódica do equipamento evita o desgaste prematuro das peças que trabalham entre si. Além da manutenção, é necessário fazer algumas verificações:
 - Caso o cordão de alimentação esteja danificado deverá ser substituído pelo fabricante ou serviço autorizado por um cordão de alimentação especial disponibilizado pelo fabricante ou serviço autorizado.
 - As manutenções preventivas com potencial de causar acidentes devem ser objeto de planejamento e gerenciamento efetuado por um profissional legalmente habilitado.
 - Partes metálicas são condutoras de calor, portanto, antes de iniciar qualquer manutenção verifique se o equipamento está completamente resfriado;
 - Se houver realmente a necessidade de acionar a Assistência Técnica Gastromaq caso o equipamento não esteja funcionando conforme as especificações, tenha a nota fiscal e o Manual de Instruções em mãos e entre em contato com o Serviço de Atendimento Gastromaq que prestará esclarecimento sobre pequenos problemas que eventualmente venham ocorrer em seu equipamento e indicará o assistente técnico mais próximo. Para facilitar a reposição de peças, cite sempre a referência da máquina.

OCORRÊNCIA DE DEFEITOS

PROBLEMAS	ANÁLISE	SOLUÇÕES
Forno não aquece	Termostato desligado	Selecionar temperatura no termostato.
	Timer desligado	Selecionar temperatura no timer
	Falta de energia elétrica	Verificar se o cordão de alimentação está ligado a rede elétrica
		Verificar se a tensão na rede
	Resistência queimada	Entrar em contato com a assistência técnica.
	Termostato queimado	Entrar em contato com a assistência técnica.
	Timer queimado	Entrar em contato com a assistência técnica.
Assamento	Não assam no tempo determinado.	Verificar o tempo de cozimento.
		Verificar a temperatura de trabalho.
		Entrar em contato com a Assistência Técnica.
	Verificar se a hélice está ligada	Entrar em contato com a assistência técnica
	Homogeneidade de Cozimento	Entrar em contato com a assistência técnica

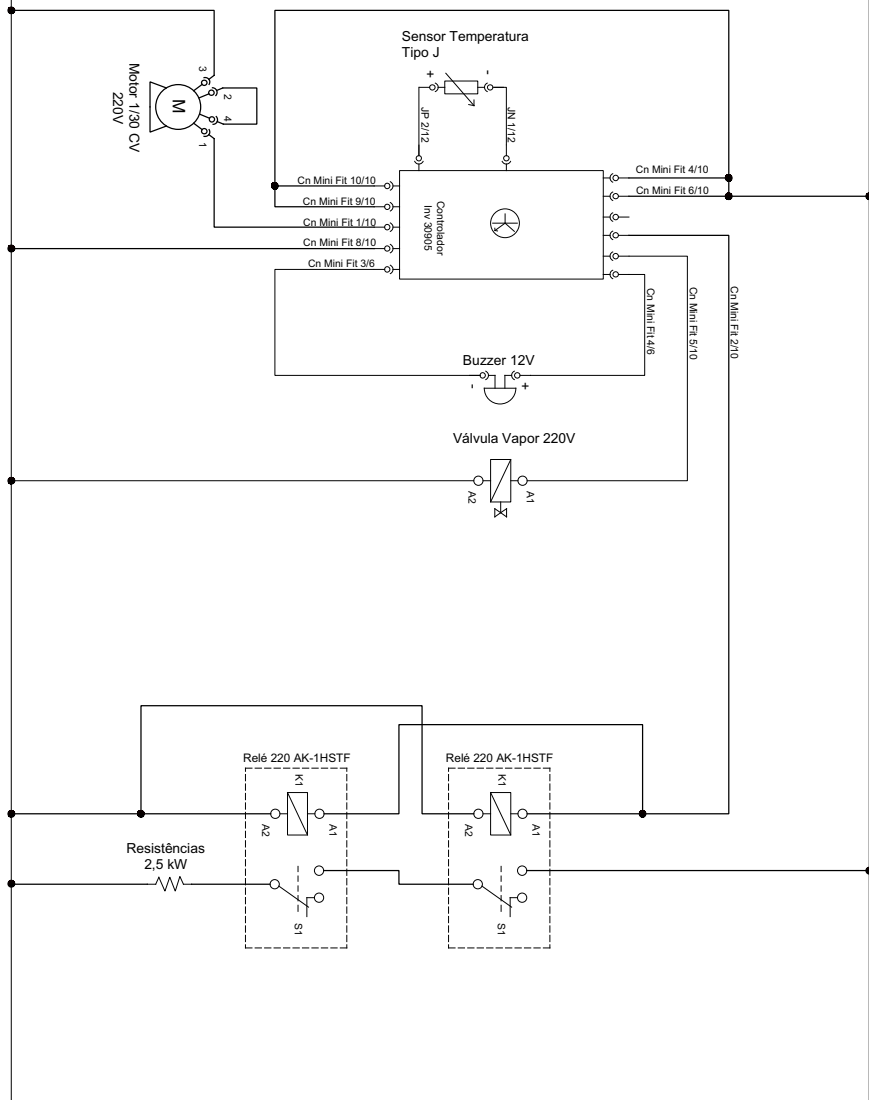
ESQUEMA ELÉTRICO FC-35 ANALÓGICO MONOFÁSICO 220V

mm

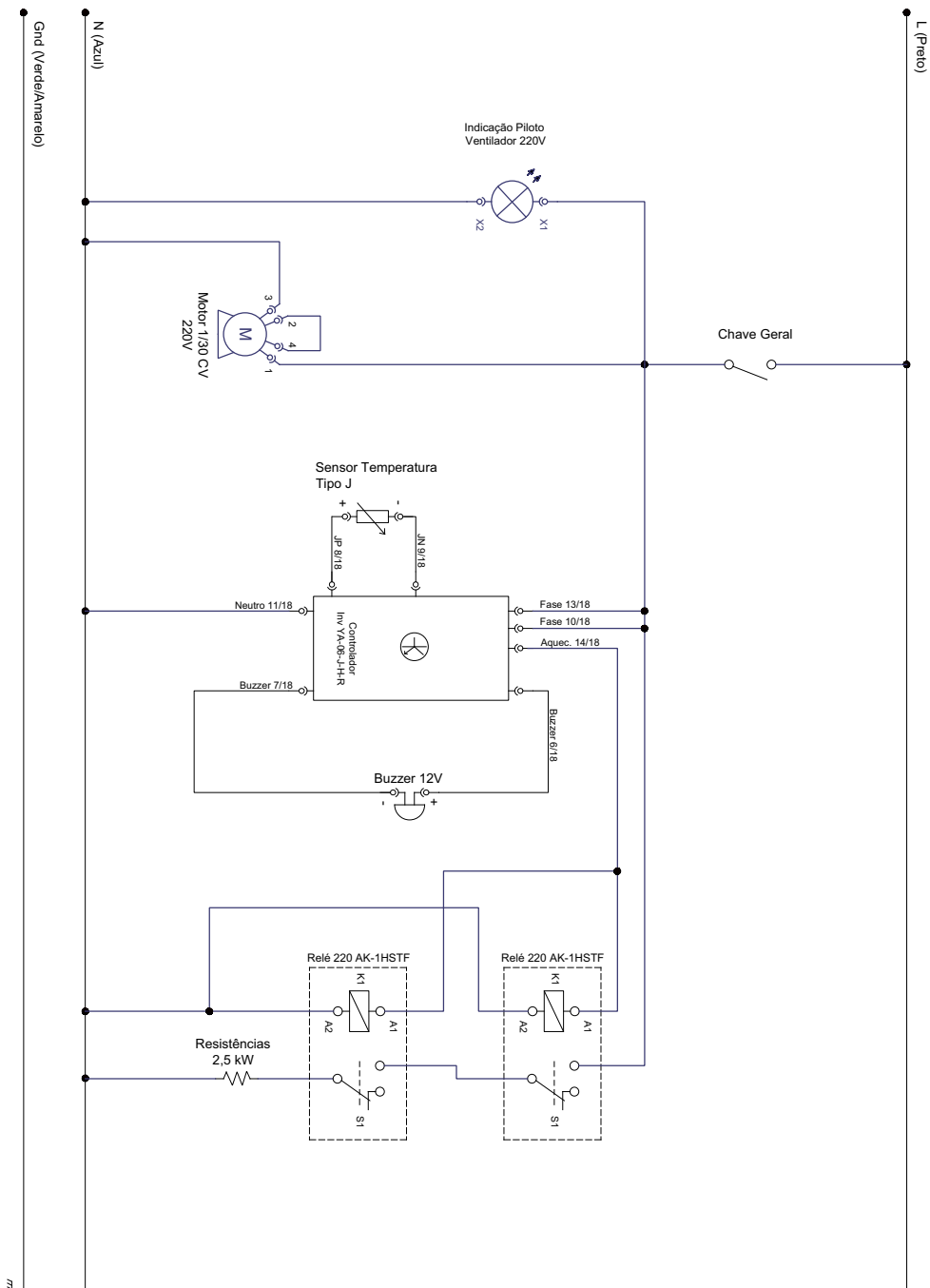
Gnd (Verde/Amarillo)

N (Azul)

L (Preto)



ESQUEMA ELÉTRICO FC-35 DIGITAL MONOFÁSICO 220V



TERMO DE GARANTIA

A empresa compromete-se com a garantia de 6 (seis) meses referente ao produto qualificado, a partir da data da revenda ao cliente final, mediante as seguintes condições e normas:

1) A empresa não cobrirá em hipótese alguma defeitos e riscos na pintura ou amassamentos decorrentes de transporte, devendo estes serem exigidos da transportadora no recebimento da mercadoria. Também não terão garantia equipamentos expostos ao tempo, ou que por alguma forma após seu uso tenham ficado muito tempo sem funcionamento, pois poderá aparecer ferrugem nas partes de movimento não lubrificadas.

2) A garantia não cobrirá vidros, lâmpadas, fusíveis, chaves contactoras, resistências, termostatos, controlador de temperatura, relés, válvulas solenóides de água e válvula solenóide de gás, pois são componentes sensíveis às variações de tensão elétrica, ao transporte não apropriado e às instalações não apropriadas e sem proteção.

3) O motor elétrico, quando danificado, deve ser encaminhado à Assistência Técnica dos respectivos fabricantes, devendo ocorrer um prévio contato com a Gastromaq.

4) O cliente terá o direito a Assistência Técnica no local de uso da máquina cuja medida da mesma seja maior que 0,360m³ ou peso superior a 94kg. Caso a máquina não se enquadre nas medidas citadas, a mesma deverá ser enviada para a Assistência Técnica Autorizada mais próxima. Constatado que houve mau uso ou instalação inadequada do equipamento, a visita, o deslocamento e os custos do conserto correrão por conta do usuário, mesmo sendo no período de garantia.

5) A garantia estabelecida pela fábrica refere-se às máquinas que em serviço e uso normal apresentem defeitos de material ou montagem. A fábrica reserva o direito de dar pareceres e não autoriza outras pessoas a julgar defeitos apresentados durante a vigência da garantia. A garantia cobrirá custos com a mão-de-obra desde que seja executada pela Assistência Técnica Autorizada. Excluem-se da garantia defeitos ou avarias resultantes de acidentes por negligência nas operações.

6) A empresa não se responsabiliza por modificações no produto, salvo as alterações feitas pela própria fábrica.

7) Após 3 (três) meses de uso, considera-se fora de garantia todas peças ou acessórios que tenham desgaste natural ou acelerado tais como: rolamentos e retentores, discos do Moedor de Carne e do Preparador de Alimentos; globo, pá e espiral da Batedeira Planetária; feltros da Modeladora; trefilas, caracóis e alimentadores de extrusão.

8) Regulagens, lubrificações, ajustes e limpeza do equipamento, oriundos de seu uso e funcionamento, não serão cobertos pela garantia, devendo estes correr por conta do proprietário.

9) EXTINÇÃO DA GARANTIA:

- ✓ A não execução dos serviços de revisão e lubrificação constantes no Manual de Instrução do equipamento;
- ✓ O emprego de peças e componentes não originais e não recomendadas pela empresa;
- ✓ Modificação do produto e conseqüente alteração das características técnicas de funcionamento, com exceção das executadas pela empresa;
- ✓ Utilização das máquinas e equipamentos para outras funções que não sejam as indicadas pelo fabricante;
- ✓ Pelo decurso do prazo de validade da garantia.

Obs: Para qualquer demanda judicial fica eleito o Foro da Comarca de Caxias do Sul (RS), com renúncia a qualquer outro, por mais privilegiado que seja ou venha a ser.

LISTA DE REVISÕES MÁQUINA

Intervenções realizadas _____

Data de Intervenções ____/____/20__ ____/____/20__ ____/____/20__ ____/____/20__

Serviço realizado _____

Peças reparadas ou substituídas _____

Condições de segurança do equipamento _____

Indicações conclusivas quanto as condições de segurança da máquina	Conforme	Conforme	Conforme	Conforme
	<input type="checkbox"/>	<input type="checkbox"/>	<input type="checkbox"/>	<input type="checkbox"/>
	Não Conforme	Não Conforme	Não Conforme	Não Conforme
	<input type="checkbox"/>	<input type="checkbox"/>	<input type="checkbox"/>	<input type="checkbox"/>

Responsável _____

CRONOGRAMA DE MANUTENÇÃO

NÚMERO	DESCRIÇÃO	PERIODICIDADE
01	Limpeza interna	Diária
02	Limpeza sistema elétrico	3000 horas ou conforme necessidade
03	Regulagem da porta	2000 horas ou conforme necessidade
04	Troca perfil silicone porta	3000 horas ou conforme necessidade
05	Reaperto sistema elétrico	1800 horas ou conforme necessidade

Revisão N° série inicial N° série final CDA Descrição

Revisão	N° série inicial	N° série final	CDA	Descrição
00	290420XXXXXX	300420XXXXXX	3855	Projeto forno com convecção 35x35
01	010520XXXXXX			
02				
03				
04				
05				
07				
08				
09				
10				

Etiqueta do produto



Visualize aqui os dados do seu equipamento como n° de série, modelo, frequência, tensão.



ATENDIMENTO AO CONSUMIDOR
(0-XX-54) 2101-3400
0800-704-2366



www.gpaniz.com.br

G.Paniz Indústria de Equipamentos para Alimentação Ltda.
Rua Adolfo Randazzo, 2010 - Cx. Postal 8012 - CEP. 95046-800 - Caxias do Sul -RS
CNPJ 90.771.833/0001-49