

BALCÃO TÉRMICO

BTE/BTX ST 06

BTE/BTX ST 08

BTE/BTX ST 10



Manual de Instrução

ÍNDICE

 Apresentação - Finalidade - Segurança	3
 Recebimento do Produto - Kit Parafuso	4
 Montagem Rodízio e Colunas	5
 Montagem Reforço Inferior e Teto de Vidro	6
 Montagem Teto de Inox	8
 Características Técnicas - Instruções de Uso	9
 Manutenção	10
 Limpeza	11
 Esquema Elétrico	12
 Termo de Garantia	15
 Lista de Revisões da Máquina	17
 Cronograma de Manutenção	18
 Lista de Revisões do Manual	19

APRESENTAÇÃO

A empresa, especializada no ramo de máquinas para alimentação, oferece uma variada linha de produtos, que atendem as necessidades do mercado. São dezenas de equipamentos projetados para facilitar o trabalho de quem atua no ramo de alimentação. Fornecemos equipamentos para restaurantes, panificadoras, açougue, pizzarias, supermercados, confeitarias e até mesmo para cozinhas residenciais e industriais.

Todos os produtos são fabricados com materiais de alta qualidade e acabamento superior, dentro das normas de segurança e higiene das leis vigentes.

A facilidade na instalação, manutenção mínima, baixo consumo e o alto rendimento produtivo, colocam os produtos GASTROMAQ, à frente no mercado, com vantagens de economia, produtividade, segurança e qualidade.

Queremos cumprimentá-lo por ter escolhido um produto com a qualidade a que o nome merece, **GASTROMAQ**.

FINALIDADE DO MANUAL

A finalidade deste manual é passar ao usuário informações necessárias sobre o produto que acaba de ser adquirido. Leia este manual atentamente e terá a orientação correta para que obtenha um melhor aproveitamento e durabilidade do equipamento.

SEGURANÇA

• Este aparelho não deve ser utilizado por pessoas (inclusive crianças) com capacidade física, sensorial ou mental reduzida, falta de experiência ou conhecimento, ao menos que tenham recebido instruções quanto ao uso deste equipamento por pessoa responsável pela sua segurança.



Equipotencialidade
IEC 60417-5021

Para identificar o terminal de interligação, que visa manter diversos aparelhos com o mesmo potencial. Não sendo, necessariamente, o Terra de uma ligação local.



Tensão Perigosa
IEC 60417-5036

Para indicar os riscos decorrentes de tensões perigosas



Terra de Proteção
IEC 60417-5019

Identificar qualquer terminal que é destinado para conexão com um condutor externo para proteção contra choque elétrico em caso de uma falha, ou no terminal de uma terra de proteção (Terra) eletrodo.

- Verifique se a tensão do seu aparelho está de acordo com a etiqueta que acompanha o produto (no cordão de alimentação).
- Para evitar choques e danos ao seu produto verifique o aterramento de sua rede elétrica.
- Crianças devem ser vigiadas para assegurar que não estejam brincando com o aparelho.

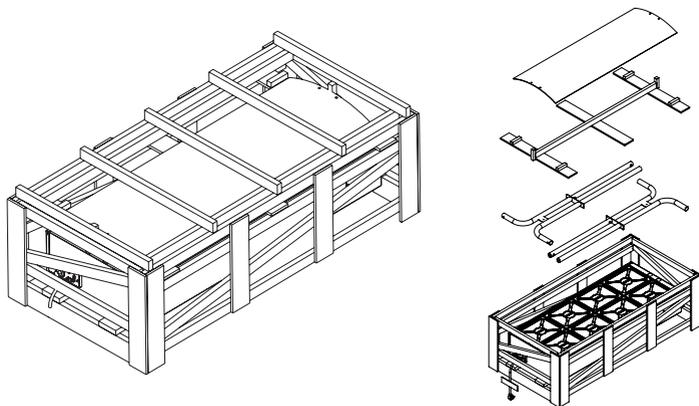


RECEBIMENTO DO PRODUTO

Inspecione o seu equipamento para detectar qualquer avaria durante o transporte. Qualquer irregularidade deve ser comunicada ao transportador e à fábrica imediatamente.

Atenção!

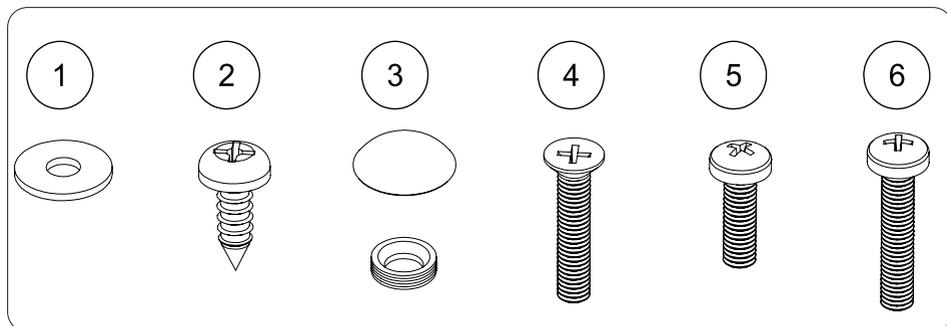
Mantenha cuidado ao retirar seu equipamento da embalagem, para que não danifique nenhum de seus componentes.



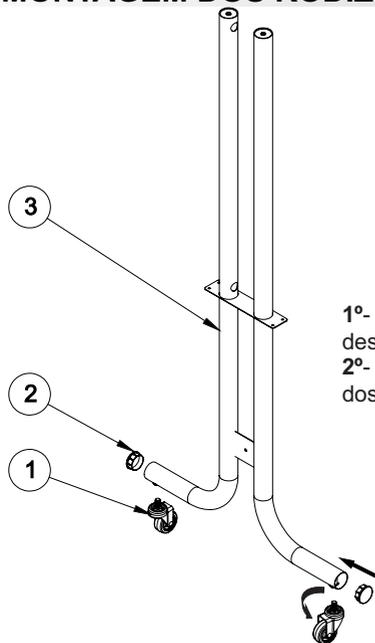
KIT PARAFUSO

Juntamente com seu equipamento encontram-se os itens que estão compostos no Kit de parafuso para fixação das colunas e teto. Verifique na tabela.

Item	Código	Descrição	BTE Teto de Inox	BTE Teto de Vidro
1	70737	Arruela Lisa M5 ZB	4 pçs	-
2	00264	Parafuso Philips Cabeça Panela 5,5x16 ZB	8 pçs	8 pçs
3	73185	Tampa Cromada c/Anilha M5	-	4 pçs
4	73402	Parafuso Philips Cabeça Chata M5 x 35 mm ZB	-	4 pçs
5	71763	Parafuso Philips Cabeça Panela M5 x 16 mm ZB	8 pçs	-
6	73186	Parafuso Philips Cabeça Panela M5 x 25 mm ZB	2 pçs	2 pçs



MONTAGEM DOS RODÍZIOS E TAMPÃO



Item	Descrição
1	Rodízio Giratório 2" c/ Rosca Externa
2	Tampão Plástico Tubo 1.1/2"
3	Conjunto Coluna BTE ST

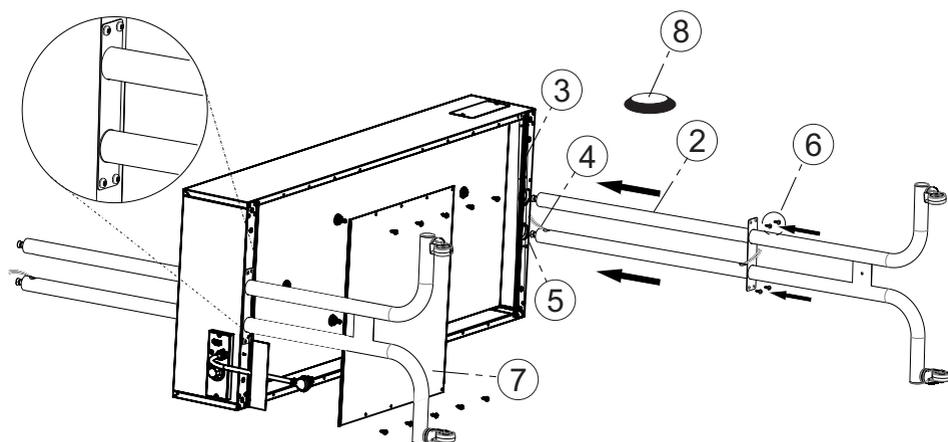
1º- Rosqueie os rodízios no sentido horário conforme desenho (1) no conjunto coluna BTE/BTX ST (3);
2º- Encaixe os tampões de plástico (2) nas extremidades dos tubos conjunto coluna BTE/BTX ST (3);

MONTAGEM DO CONJUNTO COLUNA

3º- Com o tanque na vertical encaixe os quatro anéis de acabamento (8) as colunas (2) no conjunto tanque (3) e junto passe os fios (4) no oblongo (5) para ligação elétrica das lâmpadas. (Exceto teto de vidro);

4º- Com uma chave philips, coloque os oito parafusos (6) para fixar as colunas no conjunto tanque BTE/BTX (3);

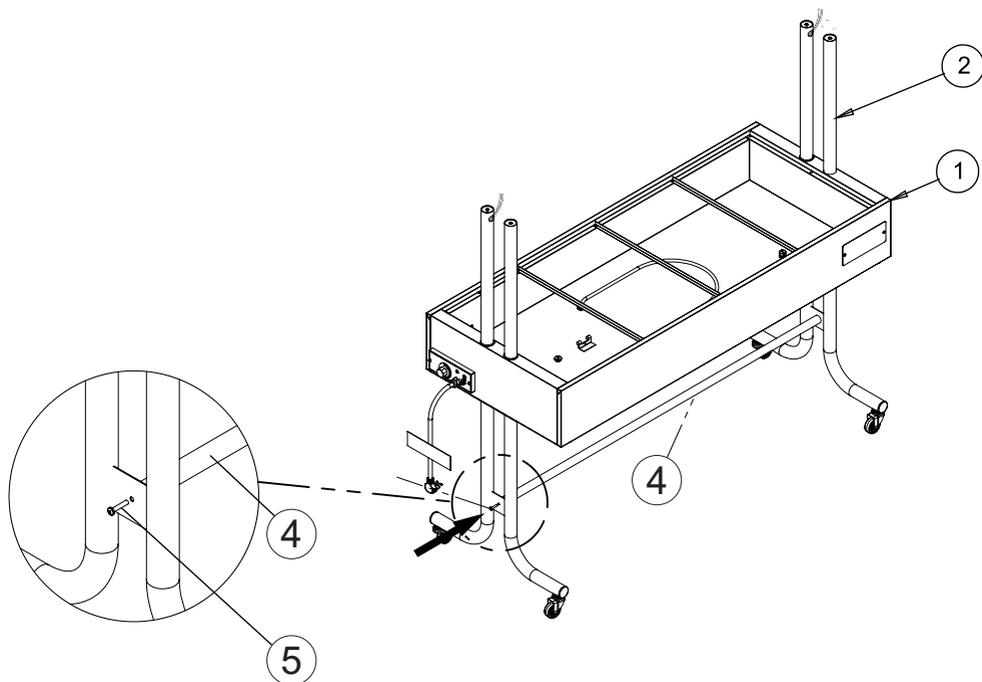
5º- Com uma chave philips, retire os dez parafusos da tampa de proteção inferior (7), para ligação dos conectores das lâmpadas;



MONTAGEM DO REFORÇO INFERIOR

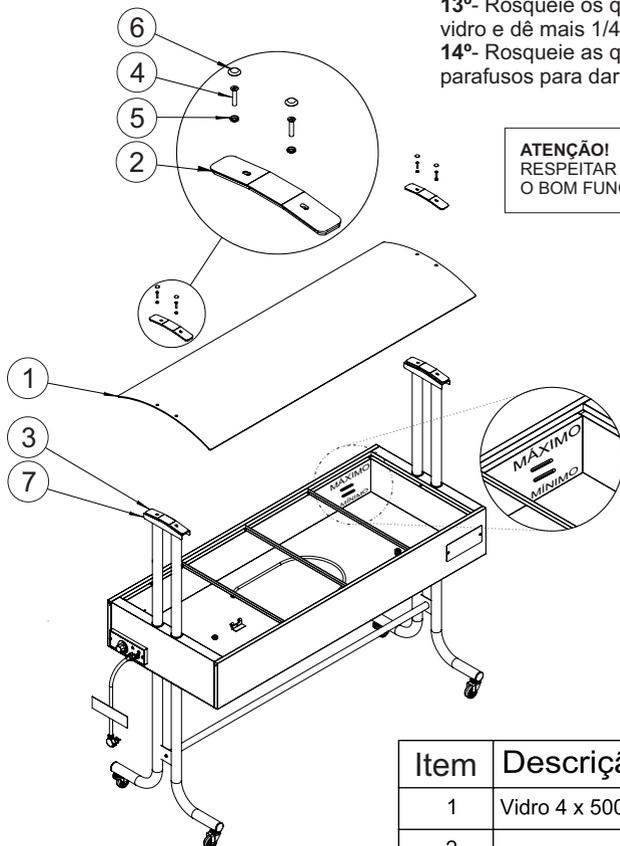
Item	Descrição
1	Conjunto Tanque BTE
2	Conjunto Coluna BTE ST
3	Anel de Acabamento BTE ST
4	Reforço Inferior BTE
5	Parafuso Philips Cabeça Panela M5 x 25 mm ZB

6º- Coloque o reforço central inferior (4) utilizando os dois parafusos Philips (5);



MONTAGEM DO TETO DE VIDRO

- 8º- Posicione os dois suportes inferiores BTE/BTX ST (7) sobre as colunas;
- 9º- Aplique uma camada do lençol PVC (3) sobre os suportes inferior (7) e suportes superior (2) onde haverá contato com o teto de vidro;
- 10º- Posicione o vidro sobre o suporte inferior;
- 11º- Coloque o suporte superior na posição dos parafusos;
- 12º- Coloque as quatro anilhas com rosca (5) nos parafusos phipips (4) para fixar o teto;
- 13º- Rosqueie os quatro parafusos (4) até encostar no vidro e dê mais 1/4 de volta para apertar;
- 14º- Rosqueie as quatro tampa (6) na cabeça dos parafusos para dar acabamento;



ATENÇÃO!
RESPEITAR O NÍVEL DE ÁGUA DO TANQUE PARA O BOM FUNCIONAMENTO DO EQUIPAMENTO

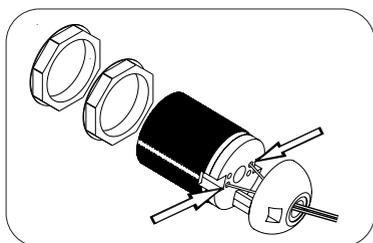
Item	Descrição
1	Vidro 4 x 500 x 1400 mm R600
2	Suporte Superior Vidro BTE ST
3	Lençol PVC
4	Parafuso Philips Cabeça Chata M5 x 25 mm ZB
5	Anilha c/Rosca
6	Tampa Plastica Cabeça Parafuso
7	Suporte Inferior Vidro BTE ST

MONTAGEM DO TETO DE INOX

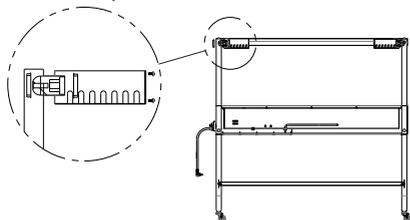
IT	Descrição
1	Soquete ADT/DB270/F Lucchi
2	Parafuso Philips Cabeça Painela M5 x 25 mm ZB
3	Arruela Lisa M5 DIN 9021
4	Proteção Lâmpada BTE
5	Conjunto Fechamento Superior BTE ST
6	Parafuso Philips Cabeça Painela M4 x 8 mm ZB
7	Anel Fixação ADT/011094 Lucchi

Lâmpadas não acompanham o Balcão Térmico BTE//BTX-ST

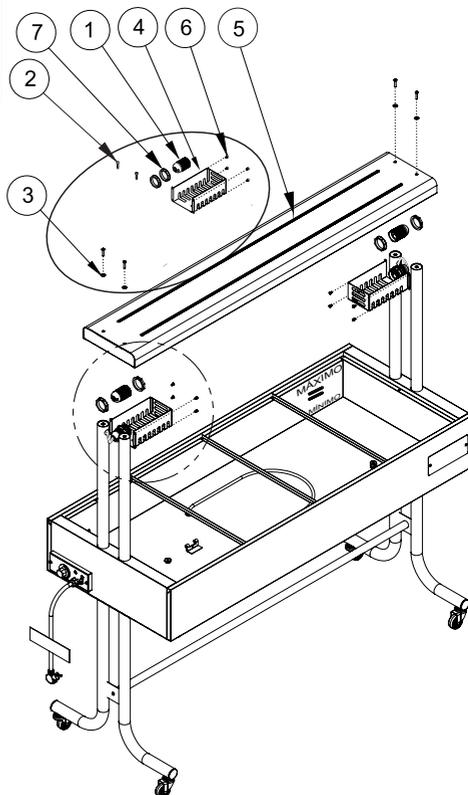
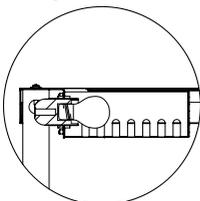
7º- Insira os fios no soquete nos orifícios opostos, conforme a indicação na imagem e pressione até haver o travamento;



8º- Encaixe os soquetes (7) no conjunto fechamento superior BTE/BTX ST (5) e rosqueie os anéis de fixação (7) um de cada lado da chapa;



9º- Parafuse o teto com os parafusos Philips (6) Coloque as lâmpadas e parafuse as proteções das lâmpadas (4);



10º- Remova o plástico PVC de proteção que tem nas laterais e interior do tanque;

11º- Coloque água até o nível indicado (8);

12º- Encaixe as cubas nos lugares;

IMPORTANTE

NUNCA LIGUE O TANQUE SEM ÁGUA.

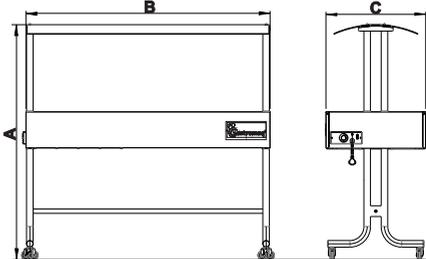
Cubra totalmente de água as resistências observando a capacidade de cada modelo. Verifique periodicamente o nível de água, nunca deixando as resistências descobertas.

CARACTERÍSTICAS TÉCNICAS

Produto	Modelo	Nº de cubas disponíveis	Peso kg	Capacidade água no tanque	Tempo de aquecimento	Potência Instalada 220V	Consumo Elétrico 220 V	Disjuntor	Potência Instalada 127V	Consumo Elétrico 127 V	Disjuntor
BTE SE Teto de Vidro	BTE-6	6	30 kg	40 L	60 min	2100 W	2,1 Kw/h	10A	2000 W	2,0 Kw/h	16A
	BTE-8	8	35 kg	50 L	90 min	2100 W	2,1 Kw/h	10A	2000 W	2,0 Kw/h	16A
	BTE-10	10	40 kg	65 L	120 min	2100 W	2,1 Kw/h	10A	2000 W	2,0 Kw/h	16A
BTE ST Teto de Inox	BTE-6	6	30 kg	40 L	60 min	2300 W	2,3 Kw/h	16A	2200 W	2,2 Kw/h	20A
	BTE-8	8	35 kg	50 L	90 min	2300 W	2,3 Kw/h	16A	2200 W	2,2 Kw/h	20A
	BTE-10	10	40 kg	65 L	120 min	2300 W	2,3 Kw/h	16A	2200 W	2,2 Kw/h	20A
BTX ST	-	-	40 kg	-	-	200 W	0,2 Kw/h	-	200 W	2 Kw/h	-

*O consumo elétrico mencionado acima considera duas lâmpadas de 100W no BTE ST teto de inox.

MODELO	A	B	C
BTE/BTX-06	1535 mm	1089 mm	578mm
BTE/BTX-08	1535 mm	1414 mm	578mm
BTE/BTX-10	1535 mm	1744 mm	578mm



INSTRUÇÕES DE USO

Para usar seu equipamento, siga os passos descritos abaixo:

- 1º Passo: Monte o equipamento e acessórios conforme passos descritos nas páginas 5, 6 e 7 deste manual;
- 2º Passo: Remova o plástico PVC de proteção que tem nas laterais e interior do tanque;
- 3º Passo: Coloque água até o nível indicado na página 6 e sempre acima da resistência, para BTEX colocar os Gelo X;
- 4º Passo: Conectar a rede de energia elétrica;
- 5º Passo: Encaixe as cubas nos lugares;
- 4º Passo: Ligue o termostato girando na temperatura desejada. (Sempre que a sinaleira ver indicativa estiver acesa, o termostato estará ligado e as resistências acionadas).
- 5º Passo: Após o uso desligue o termostato e esvazie o tanque conforme indicação na página 10. Para Gelox retire as placas para congel.

Chave Liga/Desliga Termostato Sinaleira



Atenção!

O controle de temperatura do Balcão Térmico é realizado por meio de seu termostato (com escala de 10°C a 120°C), assim como a Sinaleira. Sempre que a lâmpada indicativa estiver acesa, o termostato estará ligado e as resistências acionadas.

MANUTENÇÃO

- Somente pessoas autorizadas e treinadas, que reconhecem todos os riscos do equipamento devem realizar a manutenção.
- Se o cordão de alimentação está danificado, ele deve ser substituído pelo fabricante ou agente autorizado ou pessoa qualificada, a fim de evitar riscos.
- Um eletricista deverá fornecer serviços elétricos conforme especificações de leis locais e nacionais.
- Para identificar desvios de desempenho e deterioração da segurança, manutenções periódicas devem ser realizadas conforme cronograma de manutenção, devendo ter registros para futuras auditorias.
- A situação normal de trabalho do equipamento deve ser restaurada somente quando o responsável (is) pela manutenção acabar (em) o serviço. Todas as proteções fixas que, por ventura, tenham sido removidas devem ser recolocadas e aparafusadas novamente conforme estavam;
- As manutenções preventivas com potencial de causar acidentes devem ser objeto de planejamento e gerenciamento efetuado por um profissional legalmente habilitado.
- Partes metálicas são condutoras de calor, portanto, antes de iniciar qualquer manutenção verifique se o equipamento está completamente resfriado;
- Caso seja necessário trocar a lâmpada do seu produto, siga as instruções de instalações na página 8.
- Se houver realmente a necessidade de acionar a Assistência Técnica G.Paniz, caso o equipamento não esteja funcionando conforme as especificações, tenha a nota fiscal e o Manual de Instruções à mão e entre em contato com o Serviço de Atendimento G.Paniz. Este lhe prestará esclarecimento sobre pequenos problemas que eventualmente venham ocorrer em seu equipamento e lhe indicará o assistente técnico mais próximo. Para facilitar a reposição de peças, cite sempre a referência da máquina, nesse caso Balcão Térmico ST.

ATENÇÃO

Antes de executar qualquer procedimento de manutenção do seu produto certifique-se que ele não esteja conectado à rede elétrica

OCORRÊNCIA DE DEFEITOS

PROBLEMAS	POSSÍVEIS CAUSAS
Não liga	<ul style="list-style-type: none">- Verificar se o termostato está posicionado em alguma temperatura- Verificar se o equipamento está conectado a tomada (rede elétrica)- Verificar se rede elétrica está em fornecimento de energia- Verificar se a tensão do equipamento está de acordo com a tensão de alimentação- Verificar se a rede está ligado na mesma tensão da chave bivolt.- Entrar em contato com a Assistência técnica.
Fraco	<ul style="list-style-type: none">- Verificar o nível de água do reservatório- Verificar se o bulbo e capilar do termostato possuem rompimento ou algum tipo de dano- Entrar em contato com a Assistência técnica.
Não aquece	<ul style="list-style-type: none">- Verificar a capacidade máxima conforme página 10.- Verificar a resistência elétrica e o bulbo e capilar do termostato possuem rompimento ou algum tipo de dano- Entrar em contato com a Assistência técnica.
Cheiro de Queimado ou fumaça	<ul style="list-style-type: none">- Verificar circuito elétrico interno e externo do equipamento- Verificar a resistência elétrica e o bulbo e capilar do termostato possuem rompimento ou algum tipo de dano- Entrar em contato com a Assistência técnica.

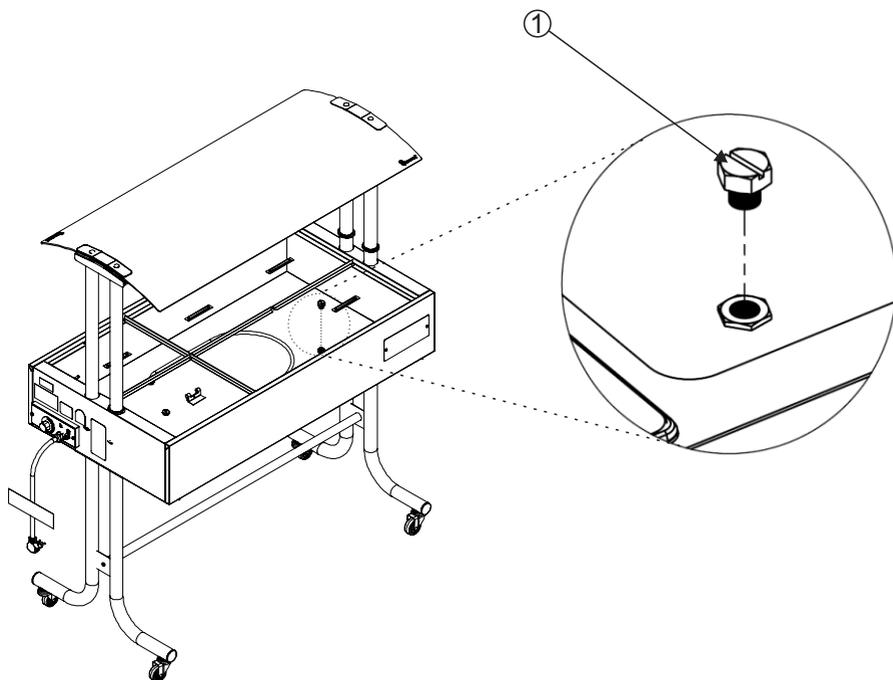
LIMPEZA

- Antes de efetuar a limpeza desligue a chave geral e retire os cabos da tomada.
- Para a limpeza externa, aconselha-se utilizar um pano úmido com sabão neutro.
- Nunca utilize mangueira de água pois poderá provocar curto circuito e danificar os componentes elétricos como motor e itens de segurança.
- A limpeza de seu equipamento deverá ser feita sempre após a sua utilização.
- Não utilize produtos abrasivos, somente sabão neutro.
- Este aparelho não deve ser limpo com jato de água.
- O equipamento não poderá ser submergido para limpeza.

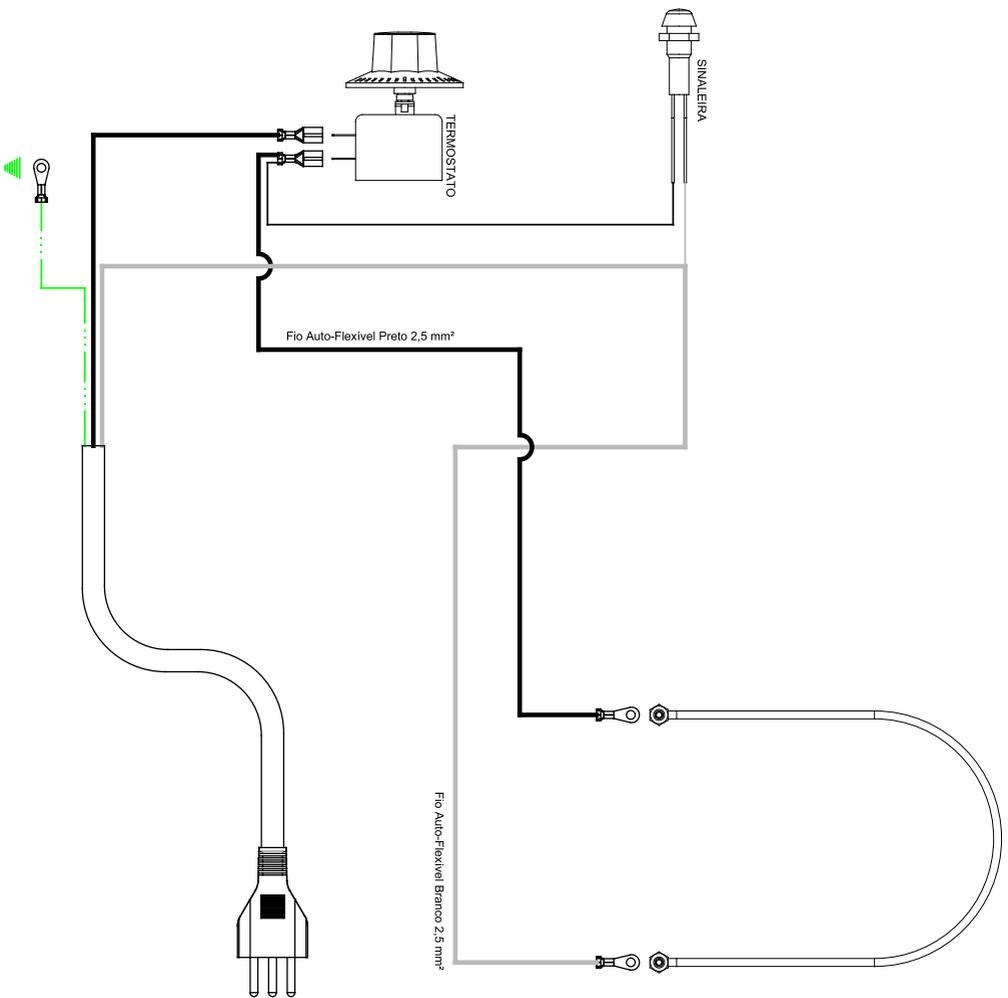
Para esvaziar a água do tanque interno do seu balcão térmico é preciso retirar o tampão localizado no tanque interno (1), e escoar a água em um recipiente apropriado. (exceto BTX)

IMPORTANTE

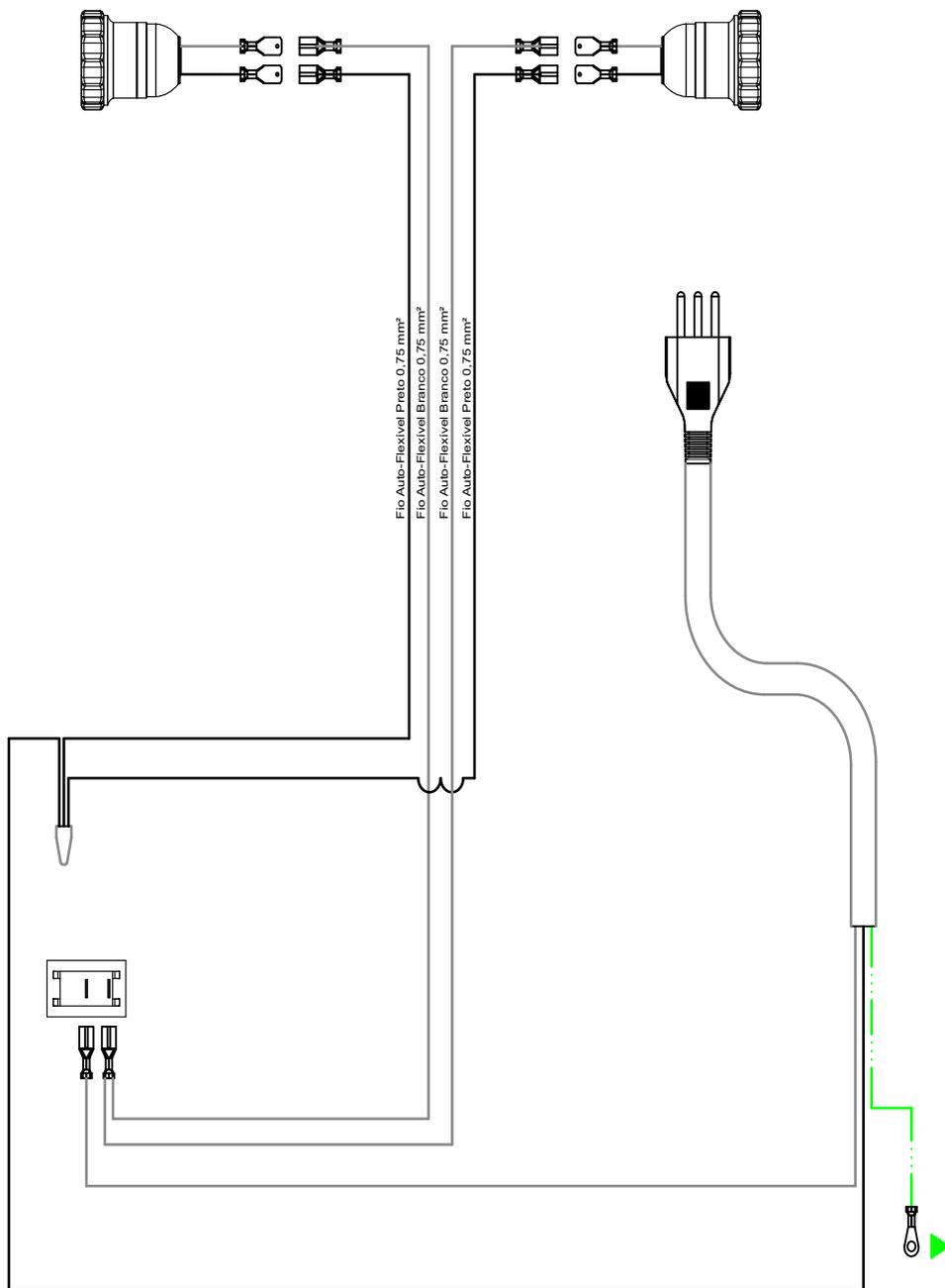
Retire a água do buffet apenas quando estiver fria!



ESQUEMA ELÉTRICO TETO DE VIDRO



ESQUEMA ELÉTRICO BTX 127 / 220V MONOFÁSICO



TERMO DE GARANTIA

A empresa compromete-se com a garantia de 6 (seis) meses referente ao produto abaixo qualificado, a partir da data da revenda ao cliente final, mediante as seguintes condições e normas:

1) A empresa não cobrirá em hipótese alguma defeitos e riscos na pintura ou amassamento decorrentes de transporte, devendo estes serem exigidos da transportadora no momento da entrega, ou seja, recebimento da mercadoria. Também não terão garantia equipamentos expostos ao tempo, ou que por alguma forma após seu uso tenham ficado muito tempo sem funcionamento, pois poderá aparecer ferrugem nas partes de movimento não lubrificadas.

2) A garantia não cobrirá vidros, lâmpadas, fusíveis, chaves contactoras, resistências, termostatos, controlador de temperatura, relés, válvulas solenóides de água e válvula solenóide de gás, pois são componentes sensíveis às variações de tensão elétrica, transporte não apropriado, instalações não apropriadas e sem proteção.

3) O motor elétrico, quando danificado, deve ser encaminhado à Assistência Técnica dos respectivos fabricantes, devendo ocorrer um prévio contato com a G.PANIZ.

4) O cliente terá o direito a Assistência Técnica no local de uso da máquina cuja medida da mesma seja maior que 0,360m³ ou peso superior a 94kg. Caso a máquina não se enquadre nas medidas citadas, a mesma deverá ser enviada para a Assistência Técnica Autorizada mais próxima. Caso seja constatado que houve mau uso ou instalação inadequada do equipamento, a visita, o deslocamento e os custos do conserto correrão por conta do usuário, mesmo sendo no período de garantia.

5) A garantia estabelecida pela fábrica refere-se à máquinas que em serviço e uso normal apresentarem defeitos de material ou montagem. A fábrica reserva o direito de dar pareceres e não autoriza outras pessoas a julgar defeitos apresentados durante a vigência da garantia. A garantia cobrirá custos com a mão-de-obra desde que a mesma seja executada pela Assistência Técnica Autorizada. Excluem-se da garantia defeitos ou avarias resultantes de acidentes por negligência nas operações.

6) A empresa não se responsabiliza por modificações no produto, salvo as alterações feitas pela própria fábrica.

7) Após 3 (três) meses de uso, considera-se fora de garantia todas peças ou acessórios que tenham desgaste natural ou acelerado tais como: rolamentos e retentores, discos do Moedor de Carne e do Preparador de Alimentos; globo, pá e espiral da Batedeira Planetária; feltros da Modeladora; trefilas, caracóis e alimentadores de extrusão.

8) Regulagens, lubrificações, ajustes e limpeza do equipamento, oriundos de seu uso e funcionamento, não serão cobertos pela garantia, devendo estes correr por conta do proprietário.

9) EXTINÇÃO DA GARANTIA:

- ✓ A não execução dos serviços de revisão e lubrificação constantes no Manual de Instrução do equipamento;
- ✓ O emprego de peças e componentes não originais e não recomendadas pela empresa;
- ✓ Modificação do produto e conseqüente alteração das características técnicas de funcionamento, com exceção às executadas pela empresa;
- ✓ Utilização das máquinas e equipamentos para outras funções que não sejam as indicadas pelo fabricante;
- ✓ Pelo decurso do prazo de validade da garantia.

Obs: Para qualquer demanda judicial fica eleito o Foro da Comarca de Caxias do Sul (RS), com renúncia a qualquer outro, por mais privilegiado que seja ou venha a ser.

LISTA DE REVISÕES MÁQUINA

Intervenções realizadas						
Data de Intervenções						
Serviço realizado						
Peças reparadas ou substituídas						
Condições de segurança do equipamento						
Indicações conclusivas quanto as condições de segurança da máquina	Conforme <input type="checkbox"/> Não Conforme <input type="checkbox"/>	Conforme <input type="checkbox"/> Não Conforme <input type="checkbox"/>	Conforme <input type="checkbox"/> Não Conforme <input type="checkbox"/>	Conforme <input type="checkbox"/> Não Conforme <input type="checkbox"/>	Conforme <input type="checkbox"/> Não Conforme <input type="checkbox"/>	Conforme <input type="checkbox"/> Não Conforme <input type="checkbox"/>
Responsável						

LISTA DE REVISÕES MANUAL

Revisão	Nº Série Inicial	Nº Série Final	CDA	Descrição
00	250419XXXXXX	070819XXXXXX	3499	Desenvolvimento Balcão Térmico BTE-ST
01	080819XXXXXX	040919XXXXXX	3562	Alterado anel de acabamento superficial, para anel encaixado no balcão.
02	050919XXXXXX	-	3635	Incluído versão BTX ST.
03				
04				
05				
06				
07				
08				

* Alterado conforme layout novo.

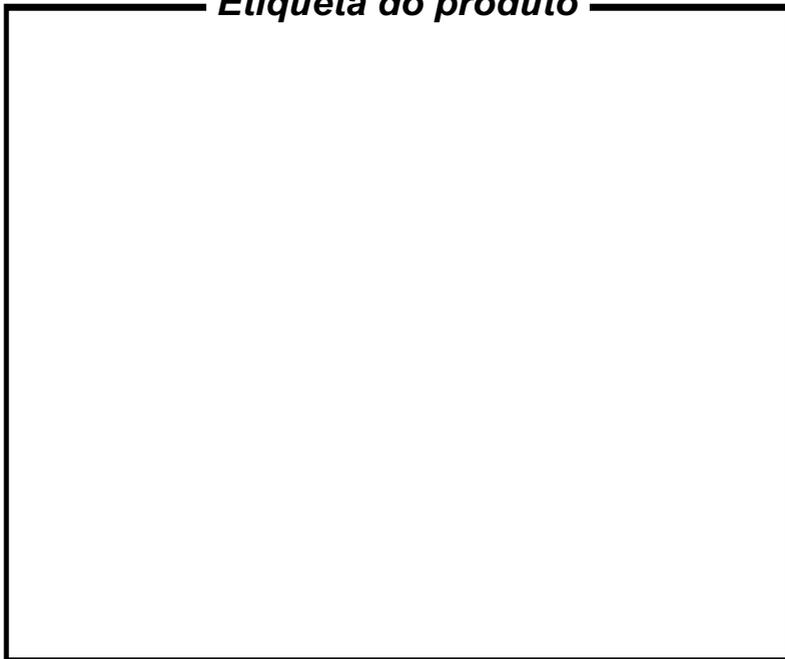
R.02

BTE/BTX ST 06

BTE/BTX ST 08

BTE/BTX ST 10

Etiqueta do produto



Visualize aqui os dados do seu equipamento como n° de série, modelo, frequência, tensão.



Gpaniz Indústria de Equipamentos para Alimentação Ltda.

Adolfo Randazzo, 2010 - CEP. 95046-800 - Caxias do Sul -RS

CNPJ 90.771.833/0001-49