

# BATEDEIRA PLANETÁRIA REDUTOR PLANETÁRIO

BATIDORA PLANETARIO  
REDUCCIÓN PLANETARIO

BP-05RP  
BP-12RP SS


















The logo for G.PANIZ is displayed in white, bold, uppercase letters on a red, rounded rectangular background. The letters are spaced out, with a period following the 'G'.

**G.PANIZ**

***Manual de Instrução***

*Manual de instrucciones*

## ÍNDICE

 Apresentação - Finalidade - Segurança	3
 Aspectos de Segurança	4
 Recebimento do Produto - Instalação	7
 Característica Técnica	8
 Painel Controle de Velocidade - Sistemas de Redução Mec.	9
 Painel de Instrumentos	10
 Instruções de Uso	11
 Vista Explodida (BP-05RP)	12
 Catálogo de Peças (BP-05RP)	13
 Vista Explodida (BP-12RP)	14
 Catálogo de Peças (BP-12RP)	16
 Vista Explodida Painel	18
 Catálogo de Peças	19
 Manutenção - Limpeza - Botão Emergência	20
 Ocorrência de Defeitos	21
 Esquema Elétrico	22
 Certificados	45

## APRESENTAÇÃO

A empresa, especializada no ramo de máquinas para alimentação, oferece uma variada linha de produtos, que atendem as necessidades do mercado. São dezenas de equipamentos projetados para facilitar o trabalho de quem atua no ramo de alimentação. Fornecemos equipamentos para restaurantes, panificadoras, açougues, pizzarias, supermercados, confeitarias e até mesmo para cozinhas residenciais e industriais.

Todos os produtos são fabricados com materiais de alta qualidade e acabamento superior, dentro das normas de segurança e higiene das leis vigentes.

A facilidade na instalação, manutenção mínima, baixo consumo e o alto rendimento produtivo, colocam os produtos G.Paniz, à frente no mercado, com vantagens de economia, produtividade, segurança e qualidade.

Queremos cumprimentá-lo por ter escolhido um produto com a qualidade a que o nome merece, G.Paniz.

## FINALIDADE DO MANUAL

A finalidade deste manual é passar ao usuário informações necessárias sobre o produto que acaba de ser adquirido. Leia este manual atentamente e terá a orientação correta para que obtenha um melhor aproveitamento e durabilidade do equipamento.

## SEGURANÇA

Este aparelho não deve ser utilizado por pessoas (inclusive crianças) com capacidade física, sensorial ou mental reduzida, falta de experiência ou conhecimento, ao menos que tenham recebido instruções quanto ao uso deste equipamento por pessoa responsável pela sua segurança.



Equipotencialidade  
IEC 60417-5021

Para identificar o terminal de interligação, que visa manter diversos aparelhos com o mesmo potencial. Não sendo, necessariamente, o Terra de uma ligação local.



Tensão Perigosa  
IEC 60417-5036

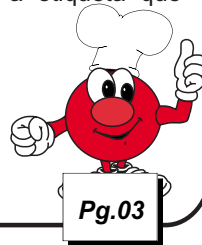
Para indicar os riscos decorrentes de tensões perigosas



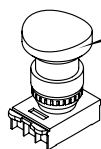
Terra de Proteção  
IEC 60417-5019

Identificar qualquer terminal que é destinado para conexão com um condutor externo para proteção contra choque elétrico em caso de uma falha, ou no terminal de uma terra de proteção (Terra) eletrodo.

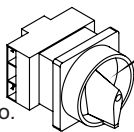
- Verifique se a tensão do seu aparelho está de acordo com a etiqueta que acompanha o produto (no cordão de alimentação).
- Para evitar choques e danos ao seu produto verifique o aterramento de sua rede elétrica.
- Crianças devem ser vigiadas para assegurar que não estejam brincando com o aparelho.



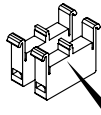
## ASPECTOS DE SEGURANÇA



**Botão de Emergência**  
Desliga o equipamento em situações de risco.

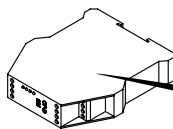
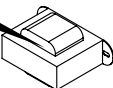


**Chave Geral**  
Corta o fornecimento de energia para o equipamento. Possui trava de segurança.



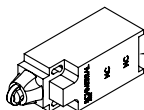
**Blocos de contato com duplo canal.**

**Transformador**  
Deixa a tensão abaixo de 25V.

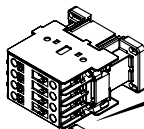


**Relé de Segurança**  
Monitora o todo o sistema de segurança.

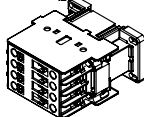
**Controlador**  
Para proteção térmica do motor



**Micro de Segurança**  
Desliga o equipamento quando a proteção móvel estiver aberta.



**Contactoras**  
Duas contactoras redundantes para acionamento do motor.



**Chave Liga/Reset/Desliga**  
Liga/Desliga o equipamento em condições normais de uso/ Reseta o equipamento sempre após uma parada

**NOTA:**Item referentes a batedeira BP-12RP.

## VIDA ÚTIL DOS COMPONENTES

Componentes	9A	18A	25A	32A
Vida Mecânica	10x10 <sup>6</sup>	10x10 <sup>6</sup>	10x10 <sup>6</sup>	10x10 <sup>6</sup> manobras
Vida Elétrica	1,8x10 <sup>6</sup>	1,2x10 <sup>6</sup>	1,3x10 <sup>6</sup>	1,2x10 <sup>6</sup> manobras

### Temporizador

Vida Mecânica	30x10 <sup>6</sup> manobras
Vida Elétrica	10x10 <sup>5</sup> manobras

### Botões

Vida Mecânica	3x10 <sup>6</sup> operações
---------------	-----------------------------

### Botões de emergência

Vida Mecânica	3x10 <sup>5</sup> operações
---------------	-----------------------------



## ASPECTOS DE SEGURANÇA

**Dados Específicos:** Informações específicas do aparelho, ou mesmo da empresa, como razão social, CNPJ, nº de série, podem ser encontradas na contracapa do manual.

**Normas do Projeto:** Esta máquina foi projetada observando a Norma de Segurança Nr12 e a Norma Household and similar electrical appliances - Part 2-64: Particular requirements for commercial electric kitchen machines (Segurança de aparelhos eletrodomésticos e similares - Parte 2-64: Regras particulares para Máquinas Elétricas Comerciais de Cozinha) IEC 60335-2-64. A Batedeira Compacta BP-05RP não contempla a NR-12, conforme anexo VI da mesma.

**Batedeira Planetária com Redutor Planetário:** A descrição da máquina e sua utilização prevista, podem ser visualizadas na pág 8.

**Esquema Elétrico:** Para a visualização da esquemática do comando elétrico, conforme a tensão 127V ou 220V Monofásico verificar a partir da pág 22.

**Riscos:** Este equipamento não gera qualquer risco à exposição dos usuários.

**Segurança:** Leia com atenção os itens a seguir para evitar problemas durante a instalação e o uso de seu equipamento.

- Mantenha esse manual sempre próximo dos usuários nos locais de trabalho.
- Nunca retirar o cabo do equipamento puxando pelo fio, sempre pegando o plugue e tirando-o da tomada.
- Nunca use extensões ou adaptadores para a ligação dos equipamentos.
- Não remova o pino central do plugue.
- Para a segurança do operador e dos componentes elétricos, recomendamos que seja verificado se o local de instalação possui aterramento.
- Conforme o Artigo 198 da CLT (Consolidação das Leis do Trabalho), é de 60 kg o peso máximo que o trabalhador pode carregar sem prejudicar sua saúde.

**Limitações:** Instalar o equipamento com distância mínima de 50 cm entre um equipamento e outro, para evitar superaquecimento do motor.

Instale o equipamento em local onde não haja tráfego intenso de pessoas.

## ASPECTOS DE SEGURANÇA

**Adulteração:** Seu equipamento possui proteção e componentes elétricos que impedem acesso as partes móveis. A retirada ou adulteração destes componentes de segurança podem causar riscos graves nos membros superiores do usuário do produto.

**Utilização do Aparelho:** Este equipamento foi projetado exclusivamente para a área de alimentação, a utilização para outros fins resultarão em desgaste prematuro do produto e danos no seu sistema de transmissão.

Procedimento para utilização do aparelho com segurança ver pág. 11.

**Manutenção:** Procedimentos para manutenção, cabo danificado, desgaste da correia, verifique pág. 20.

**Emergência:** Em caso de emergência, pressione o botão de emergência, o mesmo fará com que a máquina pare instantaneamente.

Verifique o procedimento de uso do botão de emergência, na pág. 20.

**Vida Útil:** A vida útil da máquina pode variar de 3 à 5 anos, baseado na vida útil dos componentes, localizados na pág. 04.

- Acesse gratuitamente nosso site [www.gpaniz.com.br](http://www.gpaniz.com.br)

## Atenção

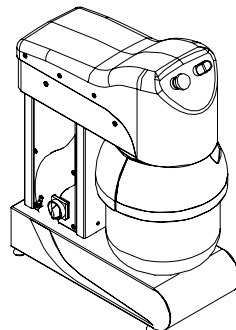
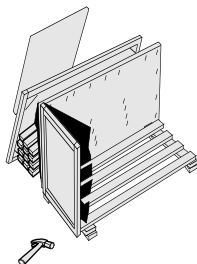
É PROIBIDA A RETIRADA DE QUALQUER ITEM DE SEGURANÇA DE SUA MÁQUINA SOB PENA DE PERDA DA GARANTIA E FUNCIONAMENTO DO EQUIPAMENTO.

## RECEBIMENTO DO PRODUTO

Ao receber o produto, recomendamos cuidado e inspeção para detectar qualquer avaria proveniente do transporte, tais como:

- Amassados e riscos na pintura;
- Quebra de peças;
- Falta de peças através da violação da embalagem.

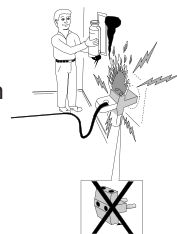
**OBSERVAÇÃO:** Em casos de avaria no recebimento seja ele por qualquer motivo acima mencionado, a fábrica não se responsabiliza.



## INSTALAÇÃO

Os procedimentos a seguir devem ser executados para a melhor segurança do usuário:

- Instale seu equipamento em área bastante arejada;
- A instalação do equipamento deve ser em uma mesa;
- Deixar um espaço de pelo menos 50 cm em torno do equipamento;
- Verificar se a tensão da rede elétrica é a mesma do seu equipamento.
- Para a operação adequada, este aparelho deve ser instalado em local com temperatura entre 5°C a 25°C.
- Nunca use extensões ou 'T' para a ligação dos equipamentos;
- Não remova o pino terra do cabo elétrico;
- Utilize tomadas para 20A com pino 4,8mm conforme NBR 6147.



**ATENÇÃO:** É obrigação do cliente o aterramento do equipamento, em casos de dano por falta da ligação do fio terra a G.Paniz não se responsabiliza pelos danos.

Se não for apto a estes procedimentos, contratar profissional habilitado para a realização. Ligue para 0800-704-2366 e contate a Assistência.

## CARACTERÍSTICAS TÉCNICAS

Projetada como Batedeira de massas leves, para glacês, bolos, claras em neve, cremes, etc, funciona em com até 05 litros BP-05RP e até 12 litros BP-12RP. Atende o trabalho constante em cozinhas industriais, hotéis, panificadoras, padarias e similares com muita eficiência, rapidez e qualidade.

A Batedeira Planetária com Redutor Planetário é fabricada em aço carbono SAE 1020 com acabamento em pintura epóxi (ou opcional em aço inox), cuba em aço inoxidável e batedores (globo, raquete e espiral) em alumínio. Possui 4 velocidades diferentes com inversor, possibilitando ao usuário um melhor rendimento de seu funcionamento..

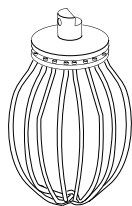
Para consulta de receita, acesse o site: [www.gpaniz.com.br](http://www.gpaniz.com.br)

ESPECIFICAÇÕES TÉCNICAS				
PRODUTO	MODELO	PESO	CAPACIDADE DE PRODUÇÃO	DIMENSÕES (AxLxC)
BATEDEIRA PLANETÁRIA	BP-05RP	25 kg	5 L (Produto Pronto)	390x300x460 mm
	BP-12RP	34 kg	12L (Produto Pronto)	725x335x555 mm

A empresa reserva o direito de efetuar alterações nos equipamentos sem aviso prévio.

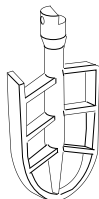
VELOCIDADE	GLOBO	PLANETÁRIO
01	210 rpm	58,6 rpm
02	290 rpm	80,7 rpm
03	418 rpm	124,7 rpm
04	563 rpm	156,5 rpm

## ACESSÓRIOS



**Globo:** Acessório indicado para realizar batidos leves, como por exemplo: bolos, merengues e cremes. Para realizar as misturas, utilize a velocidade '1' e para dar o ponto final, utilize a velocidade '4'.

**Importante:** As velocidades '5' e '6' devem ser utilizadas para glacês, batidos leves e preparos especiais.



**Raquete:** Acessório indicado para realizar misturas de massas médias, como por exemplo: biscoitos e pré-misturas. Para realizar as misturas utilize a velocidade '1' passando para a '2' e finalize com a velocidade '3' para dar o ponto final.

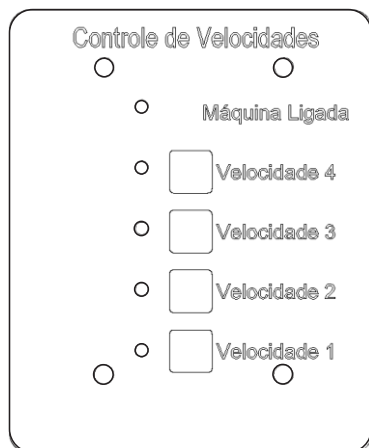


**Gancho:** Acessório indicado para realizar homogeneização de massas mais consistentes. Este acessório deve ser utilizado com velocidades baixas 1 e 2. Para realizar as misturas, utilize a velocidade '1' e para dar o ponto final utilize a velocidade '4'.

**Apenas utilizar os acessórios que acompanham a máquina.**

## PAINEL CONTROLE DE VELOCIDADES

Para alterar a velocidade da batedeira, localize na máquina o adesivo indicado abaixo:



- Para trocar a velocidade da máquina em funcionamento, pressione o botão da velocidade desejada.

- Se for pressionado o mesmo botão de velocidade em que a máquina está funcionando, a máquina irá parar.

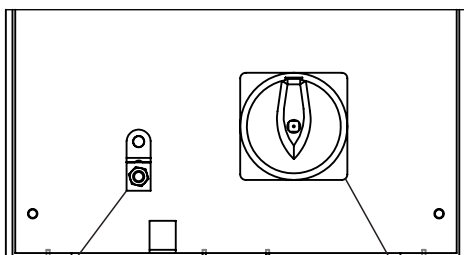
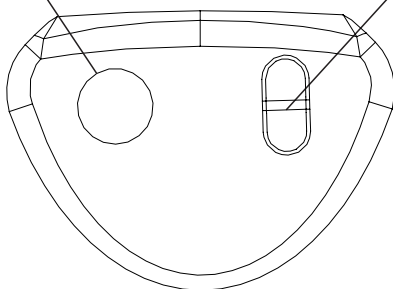
## PAINEL DE INSTRUMENTOS BP-12RP

### Botão de Emergência

desliga o equipamento em situação de risco

### Botão liga/reset/desliga

liga e desliga o equipamento em condições normais de uso e o reset reinicia o equipamento após uma parada de emergência.



### Equipotencial

interligar o aterramento entre os aparelhos

### Chave Geral

corta o fornecimento de energia para o equipamento

## INSTRUÇÕES DE USO

Para ligar sua batedeira BP-12RP, siga os passos descritos abaixo:

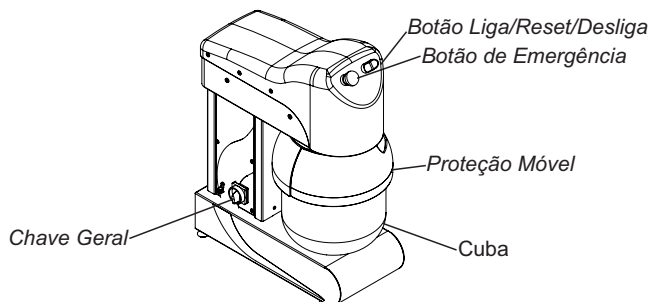
- 1º Passo: Ligar a máquina na rede elétrica;
- 2º Passo: Posicionar a 'Chave Geral' na posição ON ;
- 3º Passo: Abrir a 'Proteção Móvel ' e adicionar os primeiros ingredientes mais leves na cuba, como os farináceos;
- 4º Passo: Fechar totalmente a 'Proteção Móvel';
- 5º Passo: Verificar se o 'Botão de Emergência' está na posição de trabalho (puxado totalmente para fora);
- 6º Passo: Pressionar o botão 'Reset';
- 7º Passo: Pressionar o botão 'Liga';
- 8º Passo: Selecionar a velocidade numero 1 no painel de 'Controle de Velocidades', após isso selecionar a velocidade desejada.
- 9º Passo: Seguindo o mesmo roteiro básico ( a partir do 3º passo), ir acrescentando aos poucos os demais ingredientes de sua receita, alterando a velocidade relativamente (trocar a velocidade sempre com a máquina ligada)

- Para ligar sua batedeira BP-05RP, siga os passos 1,3,4,8 e 9.

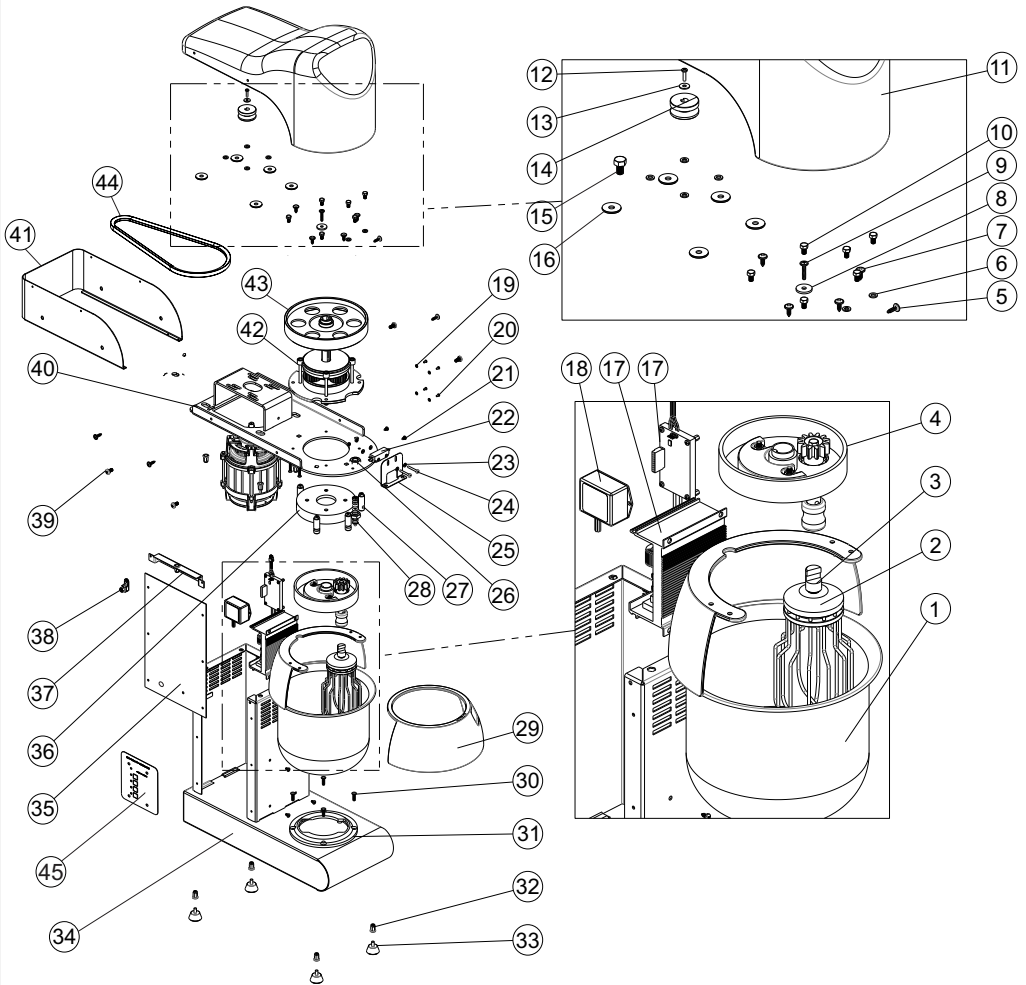
- Para desligar a batedeira BP-12RP normalmente, aperte o botão da velocidade que a máquina está trabalhando e em seguida, gire a 'Chave Geral' para a posição OFF.

- Caso seja aberto a proteção móvel, a máquina irá se desligar automaticamente, como sistema de segurança. Para ligar a máquina novamente, repetir os passos 4 à 8.

- Em caso de emergência, pressione o botão de Emergência do equipamento, o mesmo fará com que a equipamento pare.



# VISTA EXPLODIDA MÁQUINA BP-05RP



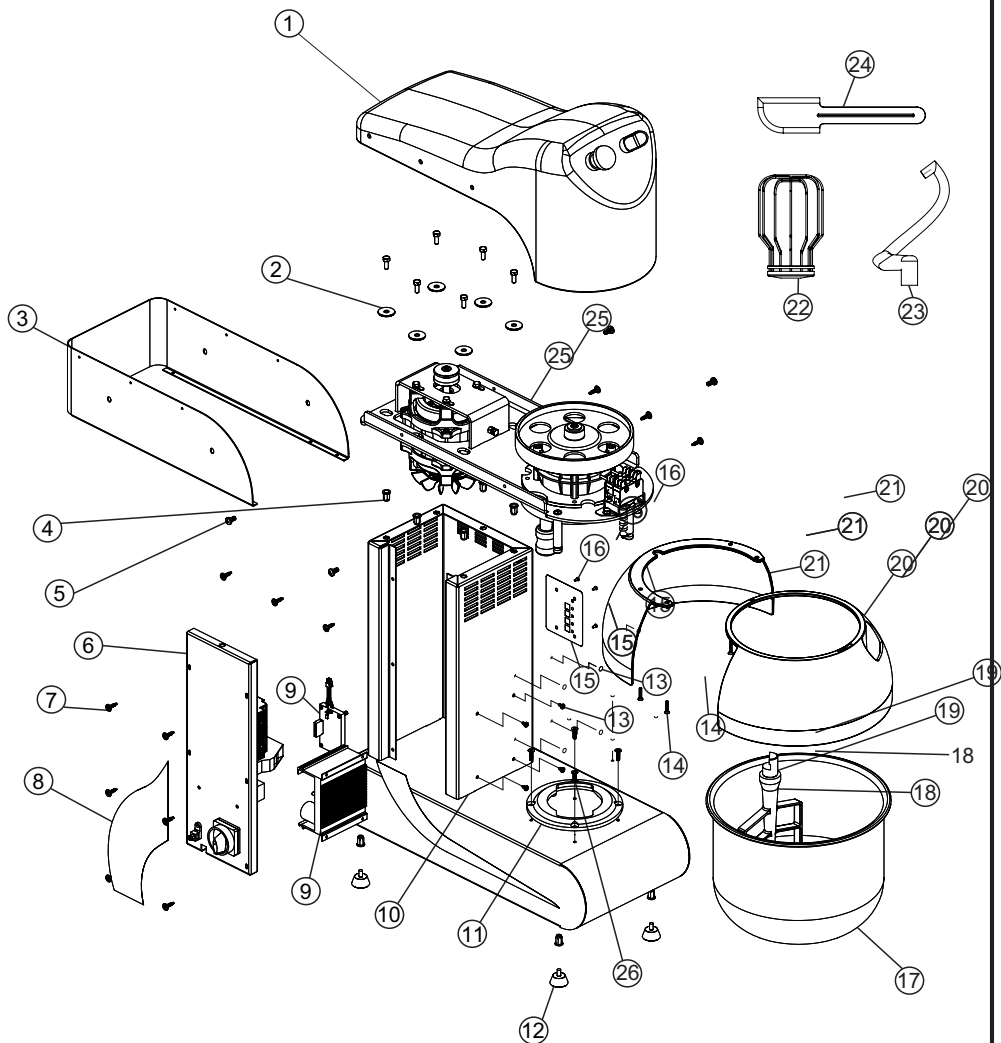


## CATÁLOGO DE PEÇAS BP-05RP

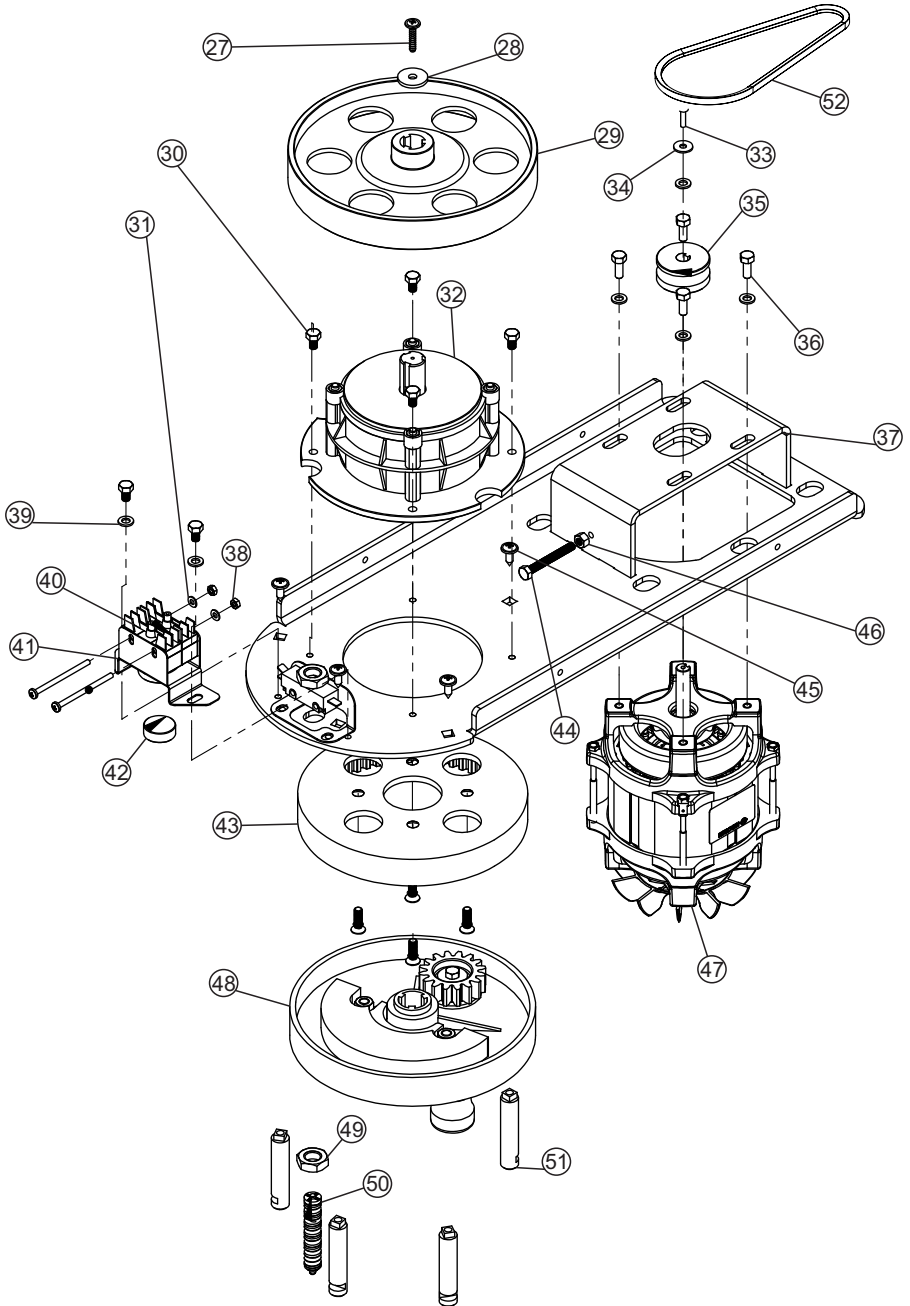
ITEM	DESCRIÇÃO	BP-05RP Epóxi	BP-05RP Inox
1	Conjunto Painel Inox	09097	09097
2	Conjunto Pá Globo BP 05	2508	2508
3	Eixo Fixação Pá	13297	13297
4	Conjunto Mancal Planetário	11042	11042
5	Parafuso Plástico Phillips 5 x 12 ZB	71623	71623
6	Arruela Lisa M6 ZB	00326	00326
7	Parafuso Philips Painel 4,2 x 13 Z	70234	70234
8	Arruela Lisa 2,65 x F6,5 X 23,5 mm	01804	01804
9	Parafuso Plastic Philips 5 x 12 ZB	71536	71536
10	Parafuso Sextavado M6 x 10 ZB	00299	00299
11	Tampa Superior Bp05 Rp	11014	11014
12	Parafuso Philips Painel M4 x 16 Inox	71598	71598
13	Arruela Lisa M5	70737	70737
14	Polia Motor BP05/12 RP	11009	11009
15	Parafuso Sextavado M6 x 16	00300	00300
16	Arruela Lisa 5/16 x 28	07211	07211
17	Ver Página 17	-	-
18	Controlador Temp. PTC Monofásico	71612	71612
19	Arruela Lisa M3 ZB	70939	70939
20	Parafuso M3 x 6 mm	71465	71465
21	Parafuso AA c/Pan 4,2 x 9,5 Philips	16734	16734
22	Micro Margirius MG-2601 Ir E3	71592	71592
23	Arruela Lisa M4	00769	00769
24	Parafuso Philips Ma x 30 ZA	70904	70904
25	Suporte Micro BP05 RP	11045	11045
26	Porca Sextavada M 14	71591	71591
27	Pino Corrediça Bp05 RP	11026	11026
28	Conjunto Acionamento Micro	11083	11083
29	Proteção Móvel BP-05 RP	11012	11012
30	Parafuso 5,5 x 25 mm	00267	00267
31	Base Fixação Da Cuba	7264	7264
32	Rebite Sextavado M6 x 17 mm	71614	71614
33	Pé de Borracha	00375	00375
34	Conjunto Gabinete	19986	19976
35	Fechamento Lateral	11048	11098
36	Engrenagem Planetária BP 5	1138	1138
37	Suporte Lateral Superior	19980	19980
38	Terminal Aperto TA-6	71575	71575
39	Parafuso Philips Painel M6 x 12	02170	02170
40	Conjunto Base Motor	11020	11020
41	Contorno Base Superior	11022	11033
42	Conjunto Redutor Planetário	11008	11008
43	Volante	11010	11010
44	Correia Z875	03510	03510
45	Etiqueta de Velocidade	72562	72562

Batedor Espiral: 5034  
 Batedor Raquete: 2493  
 Grampo : 00516

# VISTA EXPLODIDA MÁQUINA BP-12RP



# VISTA EXPLODIDA PRÉ-MONTAGEM BP-12RP



## CATÁLOGO DE PEÇAS BP-12RP

ITEM	DESCRIÇÃO	BP-12RP Epóxi	BP-12RP Inox
1	Tampa Superior	11053	11053
2	Arruela Lisa 5/16 x 28mm	7211	7211
3	Contorno Base Superior	11060	11070
4	Rebite Sextavado M6 x 17mm	71614	71614
5	Parafuso Philips Panela M6 x 12mm	02170	02170
6	Ver Páginas 18 e 19	-	-
7	Parafuso Plástico Flangeado	71623	71623
8	Conjunto Adesivo Faixa Média	71501	71501
9	Conjunto Motor Inversor ver Pág 17	-	-
10	Conjunto Gabinete	11099	11093
11	Base Fixação Da Cuba	7264	7264
12	Pé De Borracha	00375	00375
13	Parafuso AA c/Pan 4,2 x 9,5 Philips	16734	16734
14	Parafuso 4,2 x 19 Sem Ponta	02849	02849
15	Etiqueta de Velocidade	72562	72562
16	Parafuso Philips Cabeça Abaulada	71465	71465
17	Conjunto Panela	08471	08471
18	Batedor Raquete	2317	2317
19	Eixo Fixação Pá	09036	09036
20	Proteção Móvel	11051	11051
21	Proteção Fixa	11052	11052
22	Conjunto Batedor Globo	2304	2304
23	Batedor Espiral	5033	5033
24	Espátula Batedeira	276	276
25	Ver Página 15	-	-
26	Parafuso 5,5 x 25mm	00267	00267
27	Parafuso Plastic Philips 5 x 12mm ZB	71536	71536
28	Arruela Lisa 2,65 x F6,5 x 23,5 mm	01804	01804
29	Volante	11010	11010
30	Parafuso Sextavado M6x10 ZB	00299	00299
31	Arruela Lisa M4	00769	00769
32	Conjunto Redutor Planetário	11008	11008
33	Parafuso Philips Panela M4x16 Inox	71598	71598
34	Arruela Lisa M5	70737	70737
35	Polia Motor	11009	11009
36	Parafuso Sextavado M6x16	00300	00300
37	Conjunto Base Superior	11059	11059
38	Porca M4	00760	00760
39	Arruela Lisa M6 ZB	00326	00326
40	Chave Micro MK2F	71588	71588
41	Conjunto Suporte Micro V1	11089	11089

- 6 - Conjunto Base Comando Epóxi 127V- 12181  
 Conjunto Base Comando Epóxi 220V- 12182  
 Conjunto Base Comando Inóx 127V- 12138  
 Conjunto Base Comando Inóx 127V- 12180

ITEM	DESCRIÇÃO	BP-12RP Epóxi	BP-12RP Inox
42	Acionador Micro SSV1	11090	11090
43	Engrenagem Planetária Nylon	2391	2391
44	Parafuso Sextavado M6 x 50mm	00747	00747
45	Parafuso Philips Panela 4,2 x 13 Z	70234	70234
46	Porca Sextavada M6 ZB	1222	1222
47	Motor ver Página 17	-	-
48	Conjunto Mancal Planetário	11077	11077
49	Porca Sextavada M14	71591	71591
50	Conjunto Acionamento Micro	11083	11083
51	Pino Corrediça	11065	11065
52	Correia Z795	00231	00231

**ATENÇÃO: É obrigatório seguir códigos abaixo para usar motor, inversor e placa de velocidade.**

BP12RP – 220V – SOMENTE WEG

72039 - PLACA CONTROLE MULTI SPEED 4 VELOCIDADES (COMLINK)

71494 - MOTOR TRIF 1/2CV 220V P4 60HZ 42Z B14D BP12RP (WEG)

71492 - INVERSOR INVCFW10 0040S2024POCLZ (WEG) 220V BP12RP

BP12 RP – 127V – SOMENTE HERCULES

71535 - PLACA CONTROLE MULTI SPEED 4 VELOCIDADES (HERCULES)

71534 - MOTOR TRIF 1/2CV 170V P4 60HZ IP00C (HERCULES)BP12RP

71532 - INVERSOR INV0,50CV 220V BP12RP (HERCULES)

BP05RP – 220V – SOMENTE WEG

72039 - PLACA CONTROLE MULTI SPEED 4 VELOCIDADES (COMLINK)

71493 - MOTOR TRIF 1/4CV 220V P4 60HZ 42Z B14D BP05RP (WEG)

71491 - INVERSOR INVCFW10 0026S2024POCLZ (WEG) 220V BP5RP

BP05RP – 127V – SOMENTE HERCULES

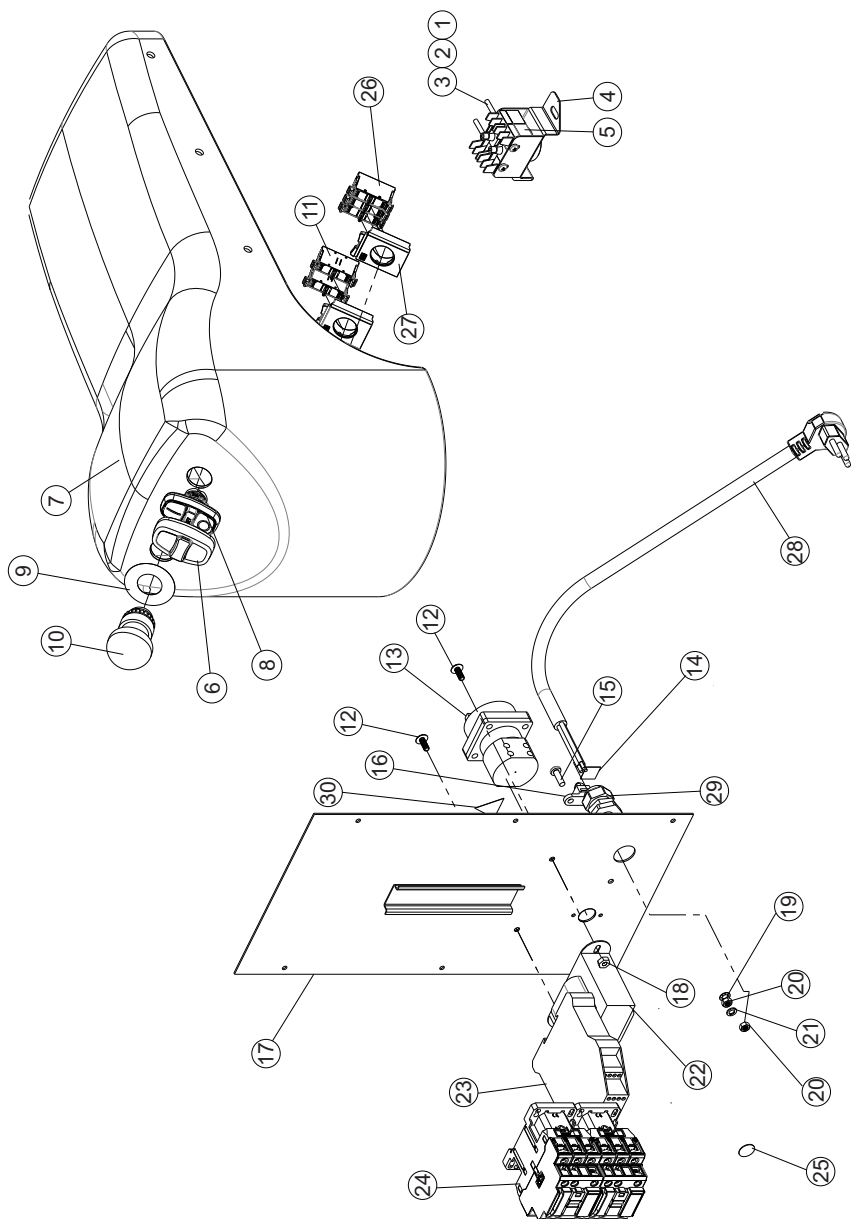
71535 - PLACA CONTROLE MULTI SPEED 4 VELOCIDADES (HERCULES)

71533 - MOTOR TRIF 0,33CV 155V P4 60HZ IP44C (HERCULES)BP5RP

71531 - INVERSOR INV 0,33CV BP5RP (HERCULES)

MÁQUINA	DESCRIÇÃO	POTÊNCIA	CÓDIGO
BP-05RP	Motor Trifásico 1/4CV 220V P4 60Hz (Weg)	500 W	71493
BP-05RP	Motor Trifásico 0,33CV 155V P4 60Hz (Hércules)	500 W	71533
BP-12RP	Motor Trifásico 1/2CV 170V P4 60Hz (Hércules)	700 W	71534
BP-12RP	Motor Trifásico 1/2CV 220V P4 60Hz (Weg)	700 W	71494

# VISTA EXPLODIDA PAINEL BP-12 RP



## CATÁLOGO DE PEÇAS BP-12RP

ITEM	DESCRIÇÃO	BP-12RP Epóxi	BP-12RP Inox
1	Parafuso Fenda Cruzado Ma x 60mm	71761	71761
2	Porca M4	00760	00760
3	Arruela Lisa M4	00769	00769
4	Conjunto Suporte Micro SSV1	11089	11089
5	Chave Micro MK2F	71588	71588
6	Capa de Silicone	72244	72244
7	Tampa Superior	11053	11053
8	Botão Liga/Reset/Desliga	72241	72241
9	Etiqueta Emergência	71584	71584
10	Botão de Emergência	70710	70710
11	Bloco Contato NA	72243	72243
12	Parafuso C/Len 3/16" x 1/2" Philips	70029	70029
13	Chave Seccionadora 20A 2P	71469	71469
14	Etiqueta Equipotencialidade	71577	71577
15	Parafuso Philips Cab. Panela M5x16	71673	71673
16	Terminal Equipotencial 10 mm	71575	71575
17	Cojunto Painel Lateral	11097	11047
18	Porca Sextavada 3/16"	70033	70033
19	Arruela Dentada Int. M5	71585	71585
20	Porca Sextavada M5 ZB	03276	03276
21	Arruela De Pressão M5 ZB	14495	14495
22	Tranformador E 127/220V - S 24V 2A	71350	71350
23	Relé de Segurança CPD	72194	72194
24	Contator CWB18	71956	71956
25	Etiqueta Terra Proteção	71582	71582
26	Bloco de Contato NF	72242	72242
27	Flange Botão	72363	72363
28	Cabo INJ 3x1,5 NM287 "66" Plug 90°	71600	71600
29	Etiqueta Tensão Perigosa	71578	71578
30	Prensa Cabo 13,5 PG	71621	71621

## MANUTENÇÃO

A manutenção periódica do equipamento evita o desgaste prematuro das peças que trabalham entre si, como correias. Além da manutenção, é necessário fazer algumas verificações:

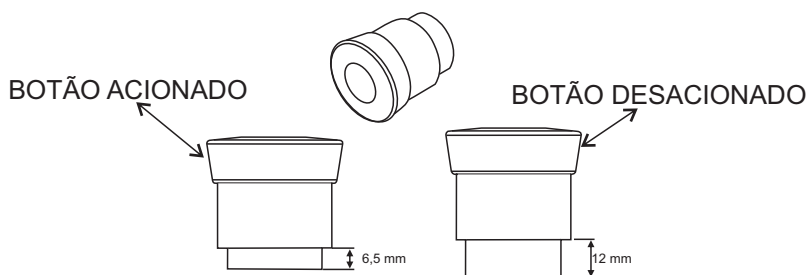
- Verificar desgaste e aperto (tensão) da correia do motor a cada 100 horas.
- Partes metálicas são condutoras de calor, portanto, antes de iniciar qualquer manutenção verifique se o equipamento está completamente resfriado;
- Um eletricista deverá fornecer serviços elétricos conforme especificações de leis locais e nacionais.
- Caso o cordão de alimentação esteja danificado, o mesmo deverá ser substituído pelo fabricante ou serviço autorizado com um cordão de alimentação especial disponibilizado.

## LIMPEZA

- Antes de efetuar a limpeza desligue a chave geral e retire o plugue da tomada.
- Nunca utilize acessório de metal (faca, colher, etc) para não agredir as partes de aço inoxidável.
- Para a limpeza externa, aconselha-se utilizar um pano úmido com sabão neutro.
- Nunca utilize mangueira de água pois poderá provocar curto circuito e danificar os componentes elétricos como motor e itens de segurança.
- A limpeza de seu equipamento deverá ser feita sempre após a sua utilização. Não utilize produtos abrasivos, somente sabão neutro.
- Este aparelho não deve ser limpo com jato de água.
- A máquina não poderá ser submergida para limpeza

## BOTÃO DE EMERGÊNCIA

Os BOTÕES DE EMERGÊNCIA da máquina possuem a função de segurança de parar a máquina instantaneamente em caso de emergência. Portanto, os mesmos devem estar desacionados para que o aparelho possa entrar em funcionamento. A imagem a seguir ilustra o botão acionado e desacionado.





## OCORRÊNCIA DE DEFEITOS

Em caso de não funcionamento do equipamento, antes de chamar a assistência técnica, observe se a máquina apresenta os seguintes problemas:

**1 - Se a máquina não liga:** Verifique se a tensão da máquina coincide com a do estabelecimento, verifique se o botão de emergência está totalmente puxado para fora (posição de trabalho) e verifique se a sequência de fase (somente para máquinas trifásicas) está na ordem correta.

### **2 - Se a máquina estiver lenta: Verifique a pressão das correias.**

Se houver realmente a necessidade de acionar a Assistência Técnica GPaniz, caso o equipamento não esteja funcionando conforme as especificações, tenha a nota fiscal e o Manual de Instruções à mão e entre em contato com o Serviço de Atendimento GPaniz. Este lhe prestará esclarecimento sobre pequenos problemas que eventualmente venham ocorrer em seu equipamento e lhe indicará o assistente técnico mais próximo.

Para facilitar a reposição de peças, cite sempre a referência da máquina, nesse caso BP-05 RP e BP-12 RP.

#### **Relé de Segurança Instrutech**

##### **Leds**

Pw 

S2 

S1 

Out 

- O equipamento estará apto a funcionar quando todos os leds estiverem ligados;
- Caso o led **Pw** estiver desligado, verificar entradas de energia, como transformador e fios desconectados.
- Caso apenas o led **Pw** estiver ligado deve-se acionar o botão reset, ao acioná-lo os demais leds ligarão. Se os leds não ligarem verificar se existe algum fio desconectado ou se os botões de emergência estão armados ou se a grade de proteção está aberta.
- Quando o freio não está sendo acionado deve-se verificar se algum fio está desconectado da ponte retificadora ou dos contatos auxiliares.

#### **Relé de Segurança Schmersal**

##### **Leds**

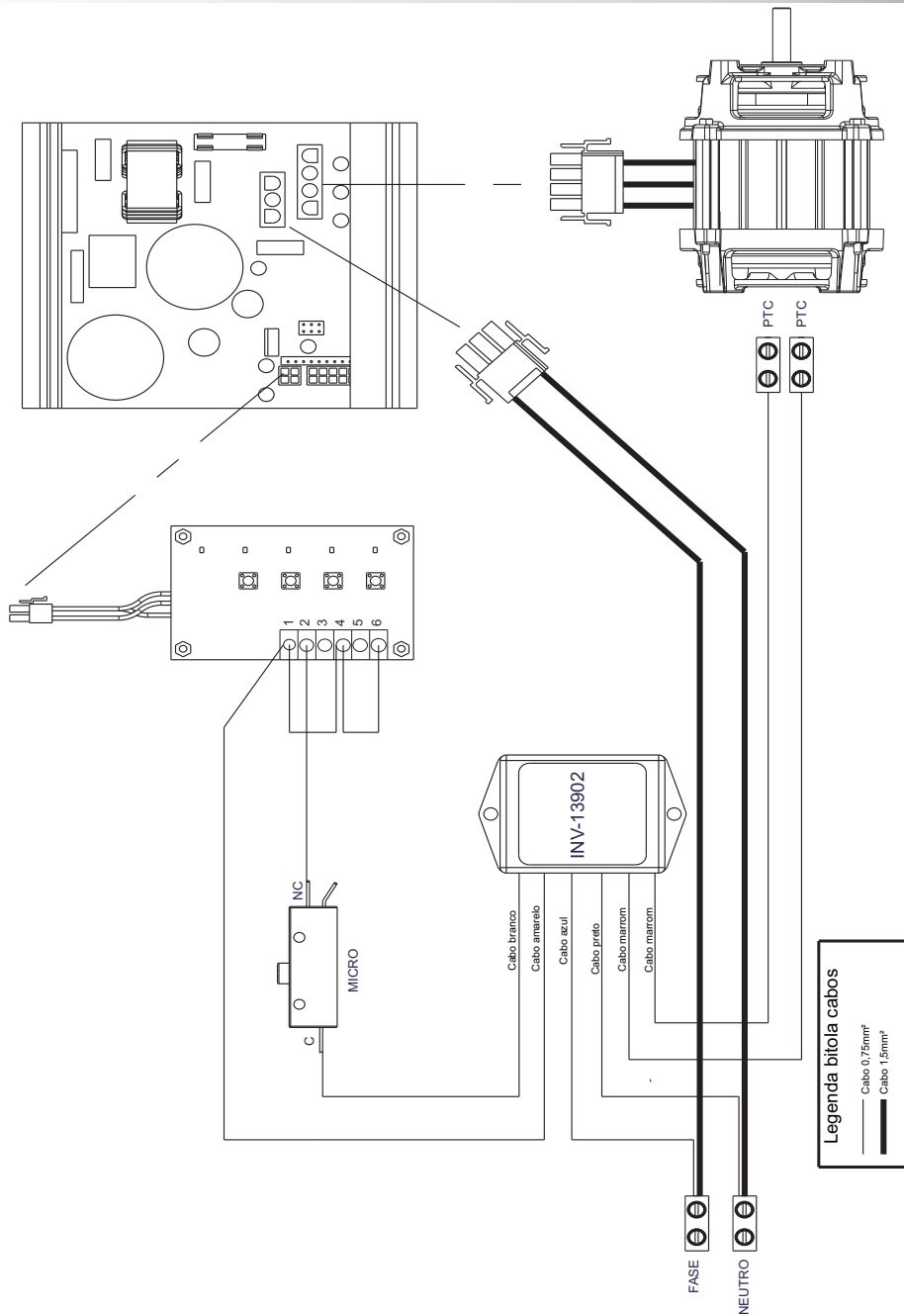
Ui 

K1 

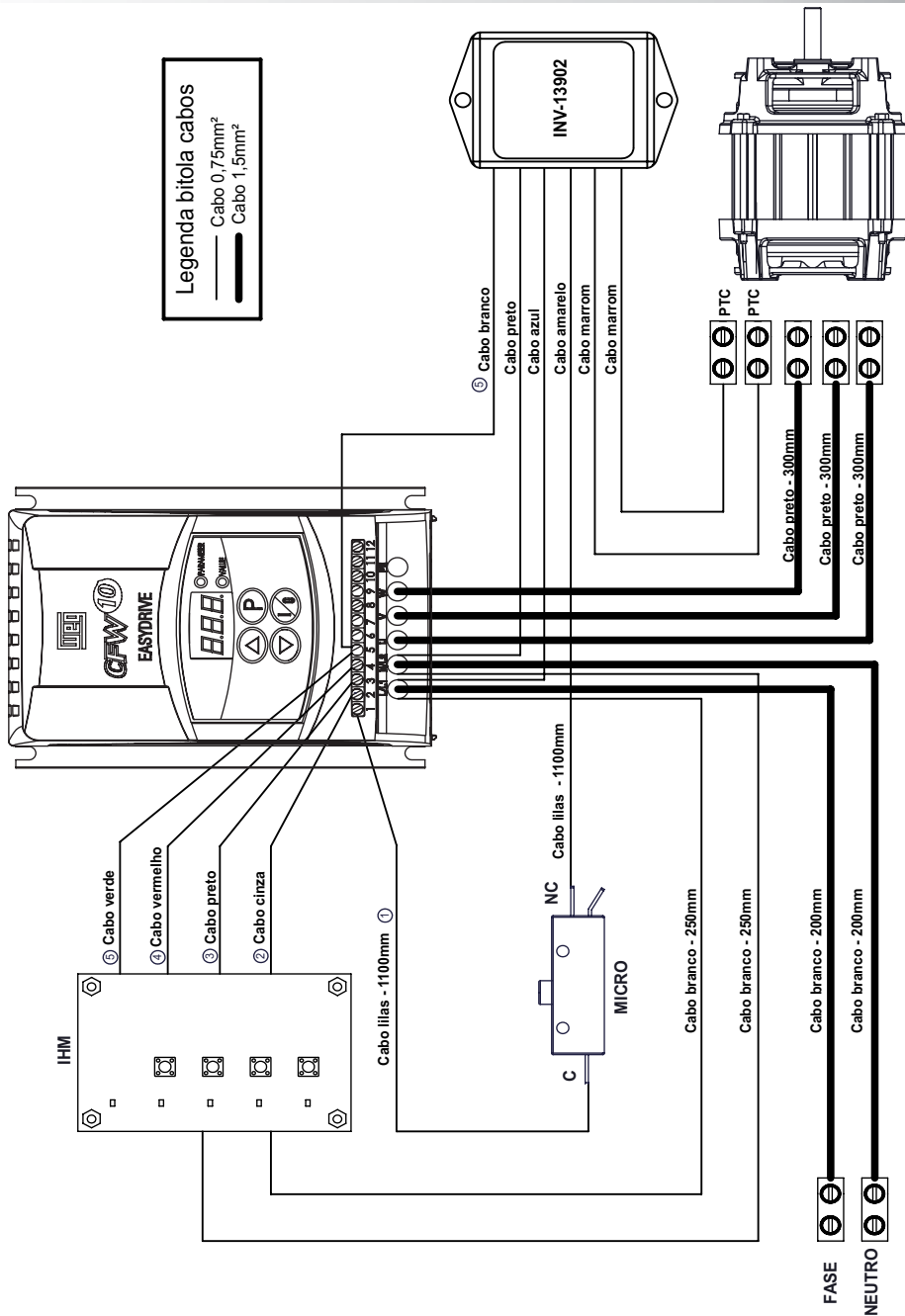
K2 

- O equipamento estará apto a funcionar quando todos os leds estiverem ligados;
- Caso o led **Ui** estiver desligado, verificar entradas de energia, com transformador e fios desconectados.
- Caso apenas o led **Ui** estiver ligado deve-se acionar o botão reset, ao acioná-lo os demais leds ligarão. Se os leds não ligarem verificar se existe algum fio desconectado ou se os botões de emergência estão armados ou se a grade de proteção está aberta.
- Quando o freio não está sendo acionado deve-se verificar se algum fio está desconectado da ponte retificadora ou dos contatos auxiliares.

# ESQUEMA ELÉTRICO BP-05RP MONOFÁSICO 127/220V INVERSOR HÉRCULES

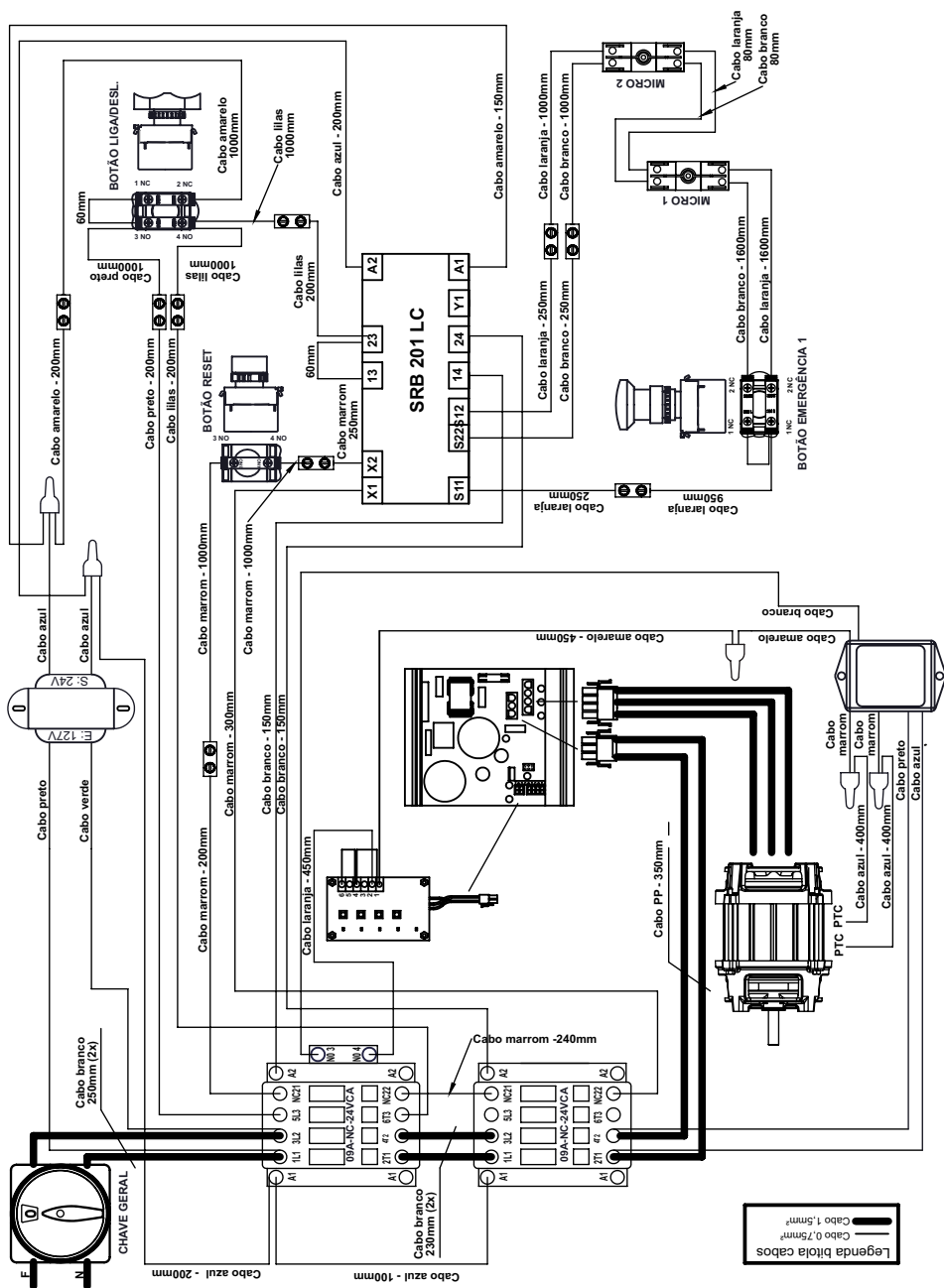


# ESQUEMA ELÉTRICO BP-05RP MONOFÁSICO 220V INVERSOR WEG





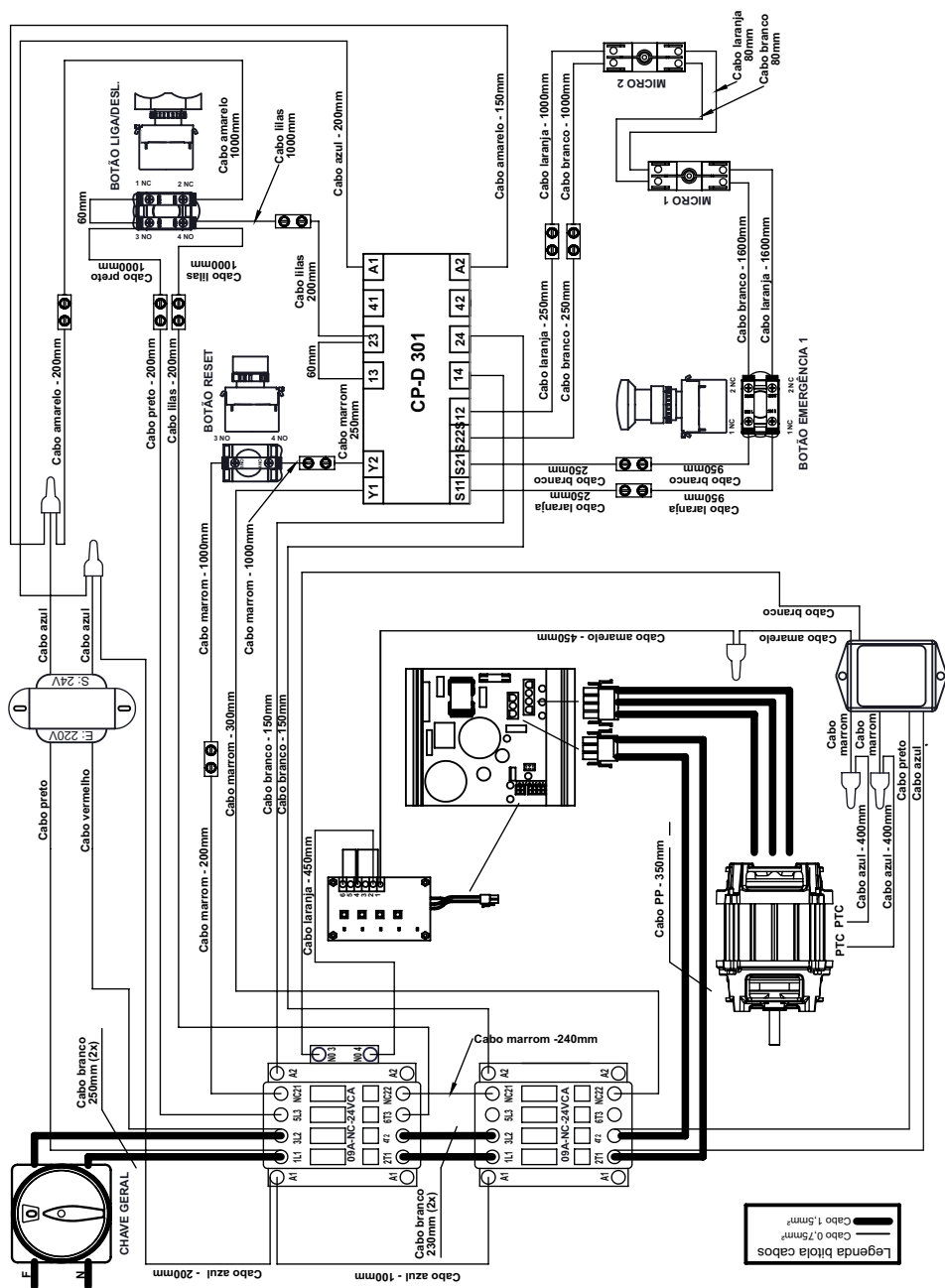
# ESQUEMA ELÉTRICO BP-12RP MONO. 127V RELÉ SCHMERSAL INV/ HÉRCULES



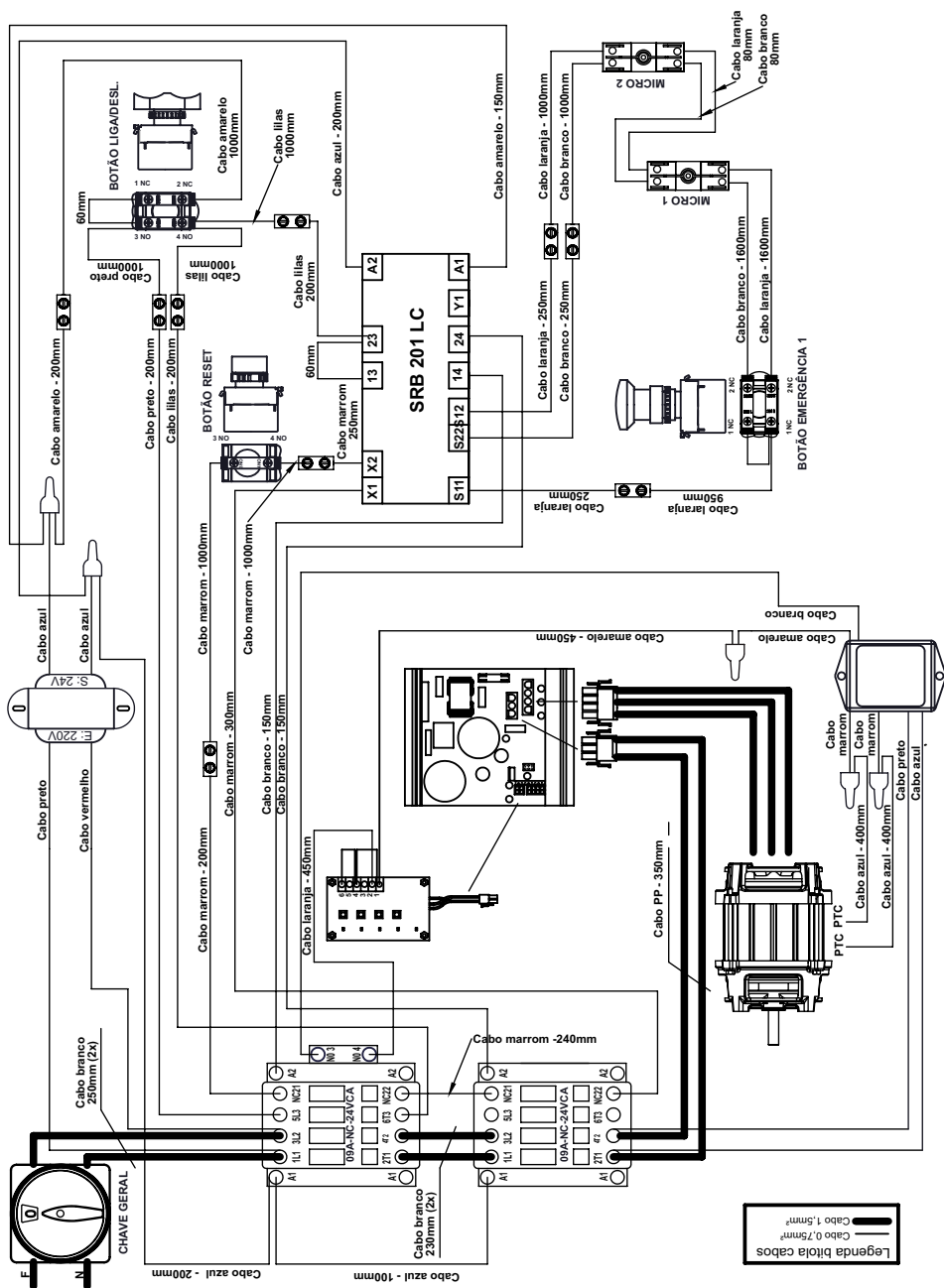
Legenda bitola cabos  
 Cabo 0,75mm<sup>2</sup>  
 Cabo 1,5mm<sup>2</sup>



# ESQUEMA ELÉTRICO BP-12RP MONO. 220V RELÉ INSTRUTECH INV/ HÉRCULES

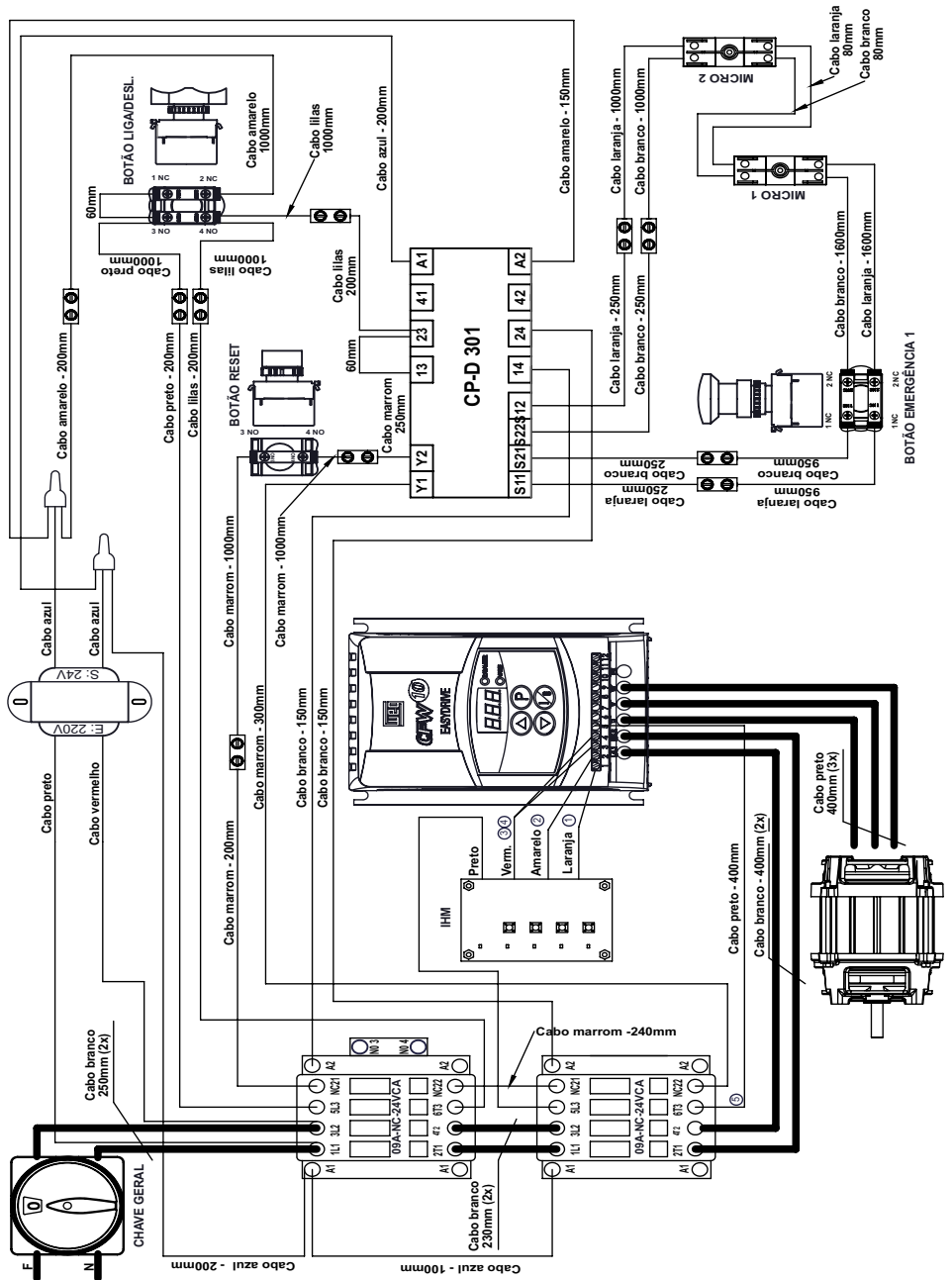


# ESQUEMA ELÉTRICO BP-12RP MONO. 220V RELÉ SCHMERSAL INV/ HÉRCULES





# ESQUEMA ELÉTRICO BP-12RP 220V MONO. RELÉ INSTRUTECH INV/ WEG







# VERSIÓN EN ESPAÑOL

✎ Presentation - Finalidad - Seguridad	31
✎ Entrega de Productos - Instalación	32
✎ Características Técnicas	33
✎ Panel de Control de Velocidad	34
✎ Instrucciones de Uso	35
✎ Vista Detallada De La Máquina BP-05RP	36
✎ Lista de Piezas BP-05 RP	37
✎ Vista Detallada De La Máquina BP-12RP	38
✎ Lista de Piezas BP-12 RP	40
✎ Mantenimiento - Limpieza	42
✎ Aparición de defectos	43

# PRESENTACIÓN

La compañía, que se especializa en la alimentación de maquinaria para la industria, ofrece una amplia gama de productos que satisfagan las necesidades del mercado. Hay docenas de equipos diseñados para facilitar el trabajo de los que trabajan en el negocio de comida. Proporcionamos equipos para restaurantes, panaderías, carnicerías, supermercados, pizzerías, panaderías e incluso para cocinas residenciales e industriales.

Todos los productos son fabricados con materiales de alta calidad y mano de obra superior, dentro de la seguridad e higiene de las leyes existentes.

La facilidad de instalación, bajo mantenimiento, bajo consumo de energía y alta capacidad de producción, coloque los productos G.Paniz por delante del mercado, con las ventajas de la economía, productividad, seguridad y calidad.

Queremos felicitarle por haber elegido un producto con la calidad que merece el nombre, G.Paniz.

## FINALIDAD DEL MANUAL

El propósito de este manual es el de conseguir que el usuario la información necesaria sobre el producto que acaba de ser comprado. Lea detenidamente este manual y tienen la orientación correcta para que pueda obtener un mejor uso y durabilidad.

## SEGURIDAD

Este dispositivo no debe ser utilizado por personas (incluidos niños) con capacidad física, sensorial o mental, falta de experiencia o conocimiento, a menos que hayan recibido instrucciones sobre el uso de este equipo por persona responsable de su seguridad.



Equipotencialidade  
IEC 60417-5021

Para identificar la interconexión terminal, que tiene como objetivo mantener varios dispositivos con el mismo potencial. Al no ser necesariamente la tierra de una llamada local.



Tensão Perigosa  
IEC 60417-5036

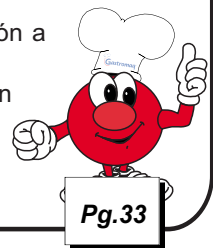
Para indicar los riesgos de tensiones peligrosas



Terra de Proteção  
IEC 60417-5019

Identificar cualquier terminal que está destinado para la conexión a un conductor externo para la protección contra descargas eléctricas en caso de un fallo, o el terminal de un electrodo de tierra de protección (tierra).

- Asegúrese de que el voltaje de su dispositivo está en conformidad con las etiquetas que acompañan al producto (el cable de alimentación).
- Para evitar golpes y daños a su producto y comprueba la conexión a tierra de su red.
- Los niños deben ser supervisados para asegurarse de que no juegan con el aparato.

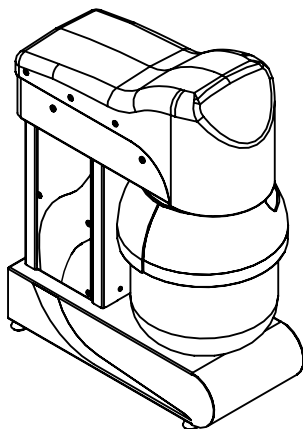


## RECEBIMIENTO DEL PRODUCTO

Al recibir el producto, se recomienda cuidado y la inspección para detectar cualquier daño de transporte, tales como:

- Arrugada y los arañazos en la pintura;
- Partes de rotura;
- La falta de piezas a través de la violación de la manada .

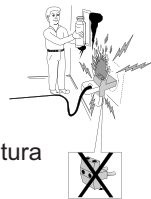
**NOTA:** En caso de fallo en la recepción es que por alguna razón se ha mencionado anteriormente, la fábrica no se hace responsable.



## INSTALACIÓN

Los siguientes procedimientos se deben realizar para la mejor seguridad de usuario:

- Instalar el equipo en un área bien ventilada;
- La instalación del equipo debe estar en una superficie plana;
- Deje un espacio de al menos 50 cm alrededor del equipo;
- Comprobar que la tensión de la red es el mismo de su equipo.
- Para un correcto funcionamiento, este aparato debe ser instalado a temperatura ambiente entre 5 ° C y 25 ° C.
- Nunca utilice extensiones o "T" a la conexión de equipos;
- No retire el conector de tierra del cable de alimentación;
- Uso llevado a 15A con 4.8mm pin de acuerdo con la NBR 6147.



**ADVERTENCIA:** Es su obligación a tierra del equipo en caso de daños debido a la falta de conexión de cable de tierra a G.Paniz no asume responsabilidad alguna por los daños.

Se não for apto a estes procedimentos, contratar profissional habilitado para a realização. Ligue para 0800-704-2366 e contate a Assistência.

## CARACTERISTICAS TECNICAS

Diseñado como churn masa de luz como pasta para glaseados, pasteles, claras de huevo, cremas, etc., que funciona en un máximo de 05 litros BP-05RP y hasta 12 litros BP-12RP. Se reúne el trabajo constante en industriales cocinas, hoteles, panaderías, panaderías y similares, con una gran cantidad de la eficiencia, la velocidad y la calidad.

El mezclador planetario con reductor planetario está fabricado en acero al carbono 1020 SAE con acabado de pintura epoxi (o acero inoxidable opcional), recipiente de acero inoxidable y batidores (globo, paddle y espiral) de aluminio. Dispone de 4 velocidades con un sistema de intercambio realizado a través de un conjunto de engranajes que forman la unidad de engranajes planetarios.

Para consultas de ingresos, visita: [www.gpaniz.com.br](http://www.gpaniz.com.br)

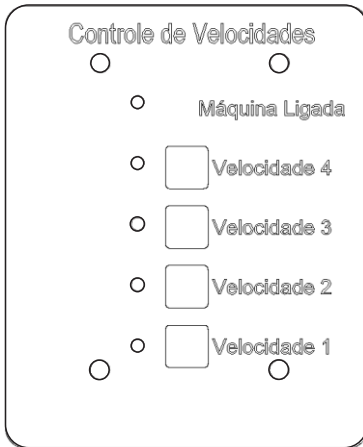
ESPECIFICACIONES TECNICAS				
PRODCUTO	MODELO	PESO	CAPACIDAD DE PRODUCCIÓN	DIMENSIONES (AxLxC)
BATEDEIRA PLANETARIA	BP-05RP	25 kg	5 L (Producto Pronto)	390x300x460 mm
	BP-12RP	34 kg	12L (Producto Pronto)	725x335x555 mm

La empresa se reserva el derecho a realizar cambios en el equipo sin previo aviso.

VELOCIDAD	GLOBO	PLANETARIO
01	210 rpm	58.6 rpm
02	290 rpm	80.7 rpm
03	418 rpm	124.7 rpm
04	563 rpm	156.5 rpm

## PANEL DE CONTROL DE VELOCIDAD

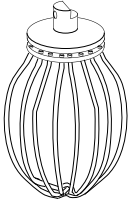
Para cambiar la velocidad de una batidora eléctrica, localizar el adhesivo de la máquina se muestra a continuación:



- Para cambiar la velocidad de la máquina está en funcionamiento, pulse el botón de velocidad deseado.

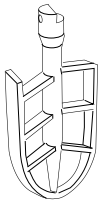
- Si presiona el mismo botón de velocidad cuando la máquina está en funcionamiento, la máquina se detendrá.

## ACCESORIOS



**Globo:** Accesorio adecuado para realizar batidos de luz, por ejemplo, pasteles, merengues y cremas. Para hacer mezclas, utilizar la velocidad "1" y para dar el punto final, utilizando la velocidad '4'.

**Importante:** Velocidades "5" y "6" que se utilizará para los lazos, la luz batidos y preparaciones especiales.



**Raqueta:** Accesorio adecuado para realizar mezclas promediar las masas, por ejemplo: galletas y premezclas. Para hacer uso de mezclas de velocidad '1' a través de '2' y terminar con la velocidad '3' para dar el punto final.



**Gancho:** Accesorio adecuado para la realización de homogeneización mayoría de las grasas. Este accesorio debe ser utilizado a bajas velocidades 1 y 2. Para hacer mezclas, utilizar la velocidad "1" y para dar la velocidad final punto de uso '4'.

**Utilice sólo los accesorios que vienen con la máquina.**



## INSTRUCCIONES DE USO

Para encender el mezclador, siga los siguientes pasos:

**Paso 1:** Conectar la máquina a la red eléctrica;

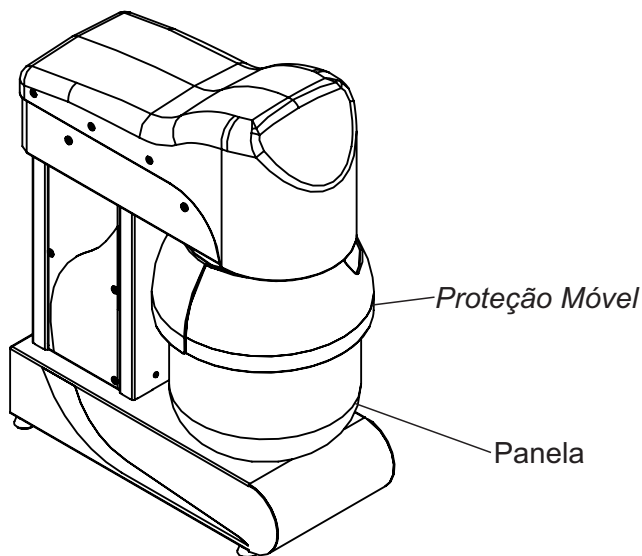
**Paso 2:** Abrir 'Protección móvil' y añadir los primeros ingredientes más ligeros en la olla, como el harinosa;

**Paso 3:** cerrar completamente el 'Protección móvil';

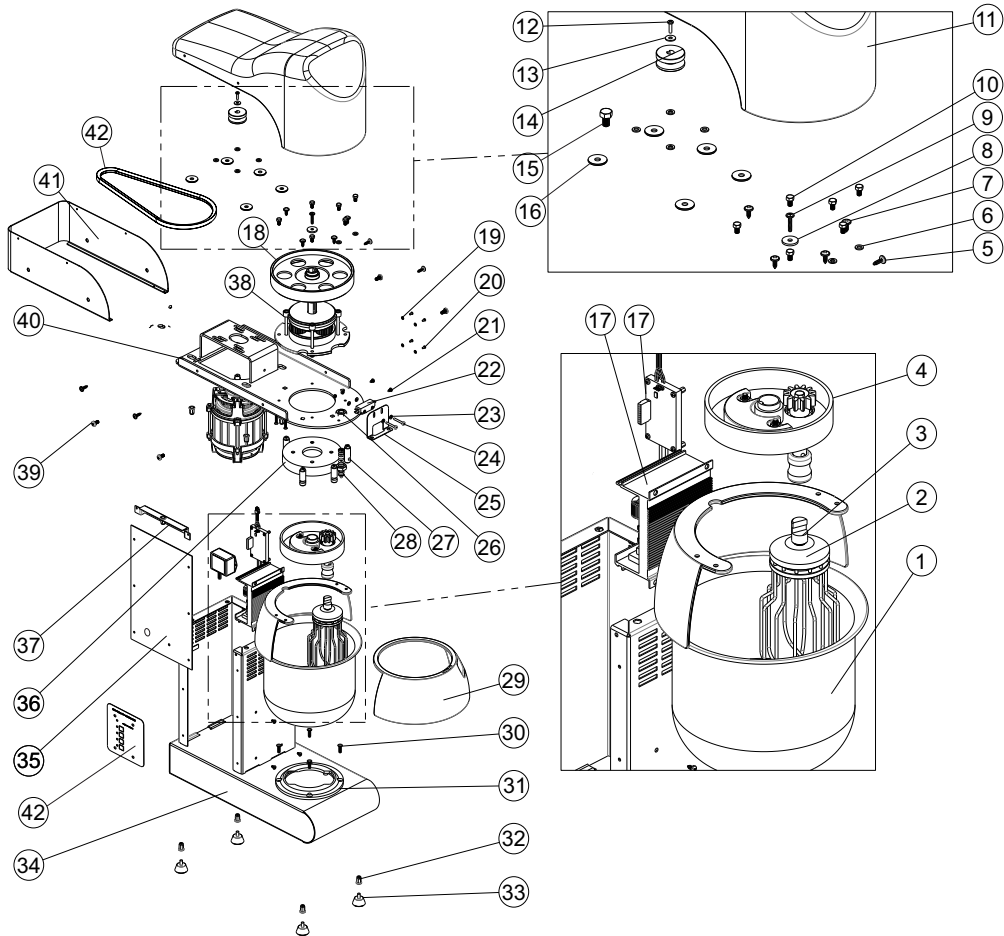
**Paso 4:** Seleccione el número de marcación rápida 1 en el panel "Control de Velocidad", después de que seleccione la velocidad deseada.

**Paso 5:** Ir añadiendo lentamente los ingredientes restantes de su ingreso al cambiar la velocidad relativa (tipo de cambio siempre con la máquina).

- Para apagar la mezcladora normalmente, pulse el botón de velocidad de la máquina está funcionando.



# VISTA DETALLADA MÁQUINA BP-05RP

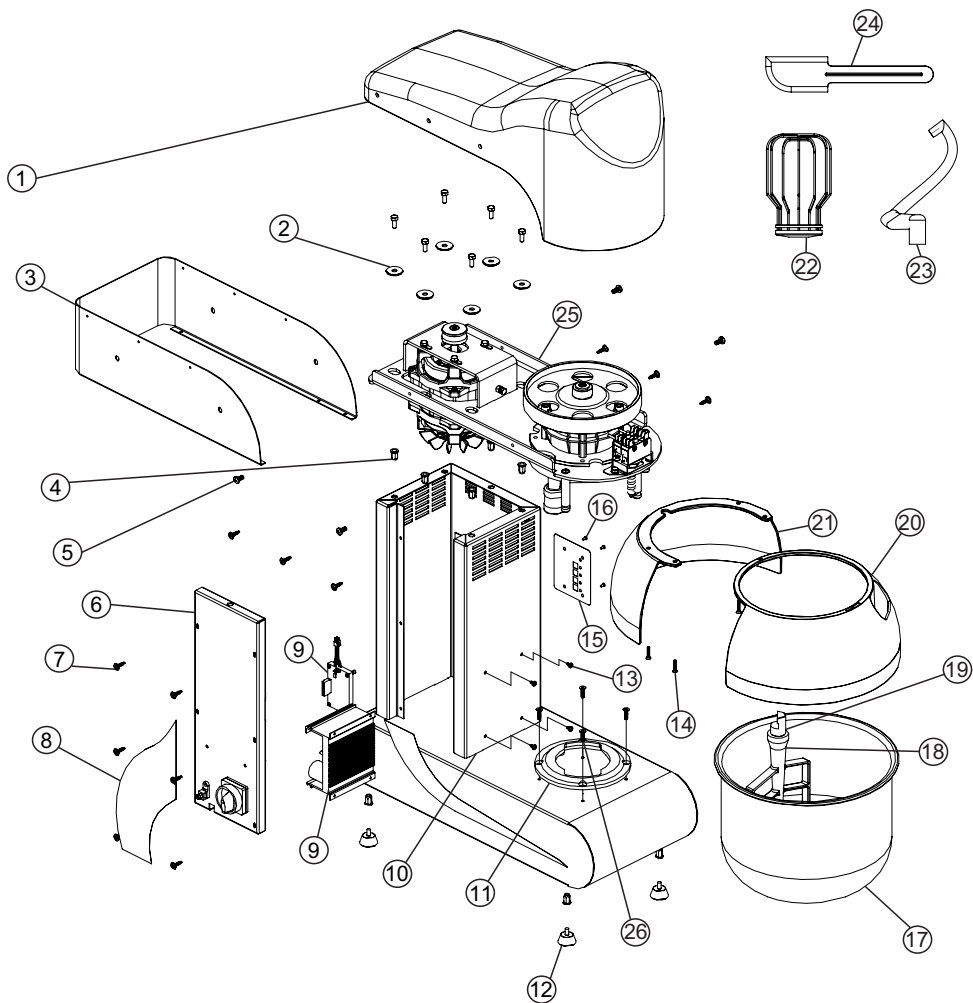


## LISTA DE PIEZAS BP-05RP

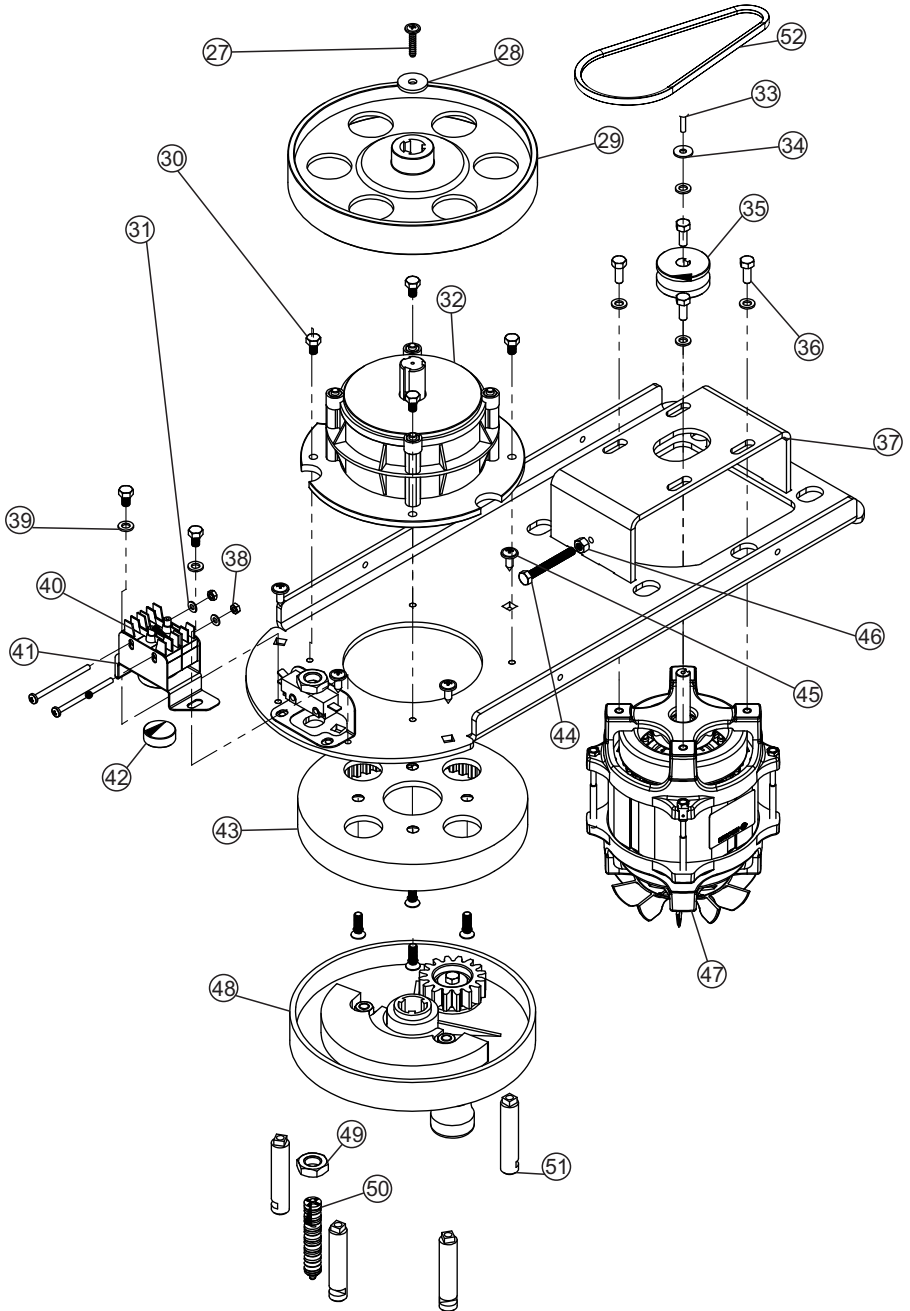
ITEM	DESCRIPCIÓN	BP-05RP Epóxi	BP-05RP Inox
1	Conjunto Cacerola Inox	09097	09097
2	Conjunto Pala Globo BP 05	2508	2508
3	La Fijación de Pala Del Eje	13297	13297
4	Conjunto Mancal Planetário	11042	11042
5	Tornillo de Plástico Phillips 5 x 12 ZB	71623	71623
6	Arandela Plana M6 ZB	00326	00326
7	Tornillo Philips Panela 4,2 x 13 Z	70234	70234
8	Arandela Plana 2,65 x F6,5 X 23,5 mm	01804	01804
9	Tornillo Plastic Phillips 5 x 12 ZB	71536	71536
10	Tornillo Hexagonal M6 x 10 ZB	00299	00299
11	Tampa Superior Bp05 Rp	11014	11014
12	Tornillo Philips Panela M4 x 16 Inox	71598	71598
13	Arandela Plana M5	70737	70737
14	Polia Motor BP05/12 RP	11009	11009
15	Tornillo Hexagonal M6 x 16	00300	00300
16	Arandela Plana 5/16 x 28	07211	07211
17	Ver Página 43	-	-
18	Volante	11010	11010
19	Arandela Plana M3 ZB	70939	70939
20	Tornillo M3 x 6 mm	71465	71465
21	Tornillo AA c/Pan 4,2 x 9,5 Philips	16734	16734
22	Micro Margirius MG-2601 Ir E3	71592	71592
23	Arandela Plana M4	00769	00769
24	Tornillo Philips Ma x 30 ZA	70904	70904
25	Apoyo Micro BP05 RP	11045	11045
26	Tuercas hexagonale M 14	71591	71591
27	Pasador Deslizante Bp05 RP	11026	11026
28	Conjunto Micro Acionamento	11083	11083
29	Protección Móvil BP-05 RP	11012	11012
30	Tornillo 5,5 x 25 mm	00267	00267
31	Base de Fijación Cuba	7264	7264
32	Remache hexagonal M6 x 17 mm	71614	71614
33	Pie de goma	00375	00375
34	Conjunto Gabinete	19986	19976
35	Cierre Lateral	19984	19979
36	Engranaje Planetario BP 5	1138	1138
37	Suporte Lateral Superior	19980	19980
38	Reductor Planetario Establecido	11008	11008
39	Tornillo Philips Panela M6 x 12	02170	02170
40	Conjunto Motor Base	11020	11020
41	Contorno Base Superior	11022	11033
42	Cinturón Z875	03510	03510
43	Etiqueta de Velocidad	72562	72562

Batedor Espiral: 5034  
 Raqueta Bateador: 2493  
 Presilla : 00516

# VISTA DETALLADA MÁQUINA BP-12RP



VISTA DETALLADA PRÉ-MONTAGEM BP-12RP



## LISTA DE PEEZAS BP-12RP

ITEM	DESCRIPCIÓN	BP-12RP Epóxi	BP-12RP Inox
1	Cubierta Superior	11053	11053
2	Arandela plana 5/16 x 28mm	7211	7211
3	Base Superior Contorno	11060	11070
4	Remache Hexagonal M6 x 17mm	71614	71614
5	Tornillo Philips Panela M6 x 12mm	02170	02170
6	Ver Abaixo	-	-
7	Tornillo Plástico Flangeado	71623	71623
8	Conjunto Adesivo Faixa Média	71501	71501
9	Conjunto Motor Inverter ver página 43	-	-
10	Conjunto Gabinete	11099	11093
11	Base de Fijación Cuba	7264	7264
12	Pie de Goma	00375	00375
13	Tornillo AA c/Pan 4,2 x 9,5 Philips	16734	16734
14	Tornillo 4,2 x 19 Sem Ponta	02849	02849
15	Etiqueta de Velocidad	72562	72562
16	Tornillo Philips Cabeça Abaulada	71465	71465
17	Conjunto Cacerola	08471	08471
18	Raqueta bateador	2317	2317
19	La Fijación De La Pala Del Eje	09036	09036
20	Protección Móvil	11051	11051
21	Protección Fija	11052	11052
22	Set Globe Beater	2304	2304
23	Bateador espiral	5033	5033
24	Espátula Beater	276	276
25	Ver Página 15	-	-
26	Tornillo 5,5 x 25mm	00267	00267
27	Tornillo Plastic Philips 5 x 12mm ZB	71536	71536
28	Arandela Plana 2,65 x F6,5 x 23,5 mm	01804	01804
29	Volante	11010	11010
30	Tornillo Hexagonal M6x10 ZB	00299	00299
31	Arandela Plana M4	00769	00769
32	Conjunto Reductor Planetario	11008	11008
33	Tornillo Philips Panela M4x16 Inox	71598	71598
34	Arandela Plana M5	70737	70737
35	La Polea Del Motor	11009	11009
36	Parafuso Sextavado M6x16	00300	00300
37	Conjunto Base Superior	11059	11059
38	Porca M4	00760	00760
39	Arruela Lisa M6 ZB	00326	00326
40	Microinterruptor MK2F	71588	71588
41	Soporte conjunta Micro V1	11089	11089

- 6 - Conjunto Base Comando Epóxi 127V- 12181  
 Conjunto Base Comando Epóxi 220V- 12182  
 Conjunto Base Comando Inóx 127V- 12138  
 Conjunto Base Comando Inóx 127V- 12180

ITEM	DESCRIPCIÓN	BP-12RP Epóxi	BP-12RP Inox
42	Acionador Micro SSV1	11090	11090
43	Engranaje Planetario de Nylon	2391	2391
44	Tornillo Hexagonal M6 x 50mm	00747	00747
45	Tornillo Philips Panela 4,2 x 13 Z	70234	70234
46	Tuerca Hexagonal M6 ZB	1222	1222
47	Motor ver Página 17	-	-
48	Conjunto Mancal Planetário	11077	11077
49	Tuerca Hexagonal M14	71591	71591
50	Ajuste Micro Drive	11083	11083
51	Pasador deslizante	11065	11065
52	Correa Z795	00231	00231

**PRECAUCIÓN: Es obligatorio seguir los códigos a continuación para utilizar el motor, el inversor y la placa de auxiliares.**

BP12RP – 220V – SOMENTE WEG

72039 - JUNTA DE CONTROL DE VELOCIDAD DE MULTI 4 SPEED (COMLINK)

71494 - MOTOR TRIF 1/2CV 220V P4 60HZ 42Z B14D BP12RP (WEG)

71492 - INVERSOR INVCFW10 0040S2024POCLZ (WEG) 220V BP12RP

BP12 RP – 127V – SOMENTE HERCULES

71535 - JUNTA DE CONTROL DE VELOCIDAD DE MULTI 4 SPEED (HERCULES)

71534 - MOTOR TRIF 1/2CV 170V P4 60HZ IP00C (HERCULES)BP12RP

71532 - INVERSOR INV0,50CV 220V BP12RP (HERCULES)

BP05RP – 220V – SOMENTE WEG

72039 - JUNTA DE CONTROL DE VELOCIDAD DE MULTI 4 SPEED (COMLINK)

71493 - MOTOR TRIF 1/4CV 220V P4 60HZ 42Z B14D BP05RP (WEG)

71491 - INVERSOR INVCFW10 0026S2024POCLZ (WEG) 220V BP5RP

BP05RP – 127V – SOMENTE HERCULES

71535 - JUNTA DE CONTROL DE VELOCIDAD DE MULTI 4 SPEED (HERCULES)

71533 - MOTOR TRIF 0,33CV 155V P4 60HZ IP44C (HERCULES)BP5RP

71531 - INVERSOR INV 0,33CV BP5RP (HERCULES)

MÁQUINA	DESCRIPCIÓN	POTÊNCIA	CÓDIGO
BP-05RP	Motor Trifásico 1/4CV 220V P4 60Hz (Weg)	500 W	71493
BP-05RP	Motor Trifásico 0,33CV 155V P4 60Hz (Hércules)	500 W	71533
BP-12RP	Motor Trifásico 1/2CV 170V P4 60Hz (Hércules)	700 W	71534
BP-12RP	Motor Trifásico 1/2CV 220V P4 60Hz (Weg)	700 W	71494

## MANTENIMIENTO

El mantenimiento regular de los equipos se evita un desgaste prematuro de las piezas que trabajan juntos, como los cinturones. Además del mantenimiento, usted debe hacer algunas comprobaciones:

- Compruebe si hay desgaste o el deterioro (tensión) de la correa del motor cada 100 horas.
- Un electricista debe proporcionar el servicio eléctrico según las especificaciones de las leyes locales y nacionales.
- Si el cable de alimentación está dañado, debe ser reemplazado por el fabricante o servicio técnico autorizado con un cable de alimentación especial disponible del fabricante o servicio técnico autorizado, con el fin de evitar accidentes.
- Las partes metálicas son conductores de calor, así que antes de iniciar cualquier comprobación de mantenimiento que el equipo esté completamente frío;

## LIMPIEZA

- Antes de realizar la limpieza, apague el interruptor principal y desconecte el enchufe.
- Nunca utilice el accesorio de metal (cuchillo, cuchara, etc.) que no ataquen a las piezas de acero inoxidable.
- Para limpiar, se recomienda utilizar un paño húmedo con jabón suave.
- Nunca use la manguera de agua ya que esto puede causar un cortocircuito y dañar los componentes eléctricos como motor y seguridad artículos.
- La limpieza de su equipo debe hacerse siempre después de su uso. No utilice productos abrasivos, únicamente un jabón suave.
- Este producto no debe ser limpiado con chorro de agua.
- La máquina no puede ser sumergido para la limpieza.

## APARICIÓN DE DEFECTOS

En caso de mal funcionamiento del equipo antes de llamar al servicio técnico, compruebe si la máquina tiene los siguientes problemas:

**1 - Si la máquina no se enciende:** Asegúrese de que el voltaje de la máquina corresponde a la ubicación, asegúrese de que el botón de emergencia se sacó (posición de trabajo) y asegúrese de que la secuencia de fases (sólo las máquinas trifásicas) están en el orden correcto.

**2 - Si la máquina es lenta:** Comprobar la presión de las correas.

Si realmente hay una necesidad de activar la Asistencia Técnica GPaniz si el equipo no está funcionando como se especifica, tener la factura y el Manual de Instrucciones para las manos y ponerse en contacto con el Servicio de GPaniz. Esto le proporcionará una idea de los pequeños problemas que se plantean en su equipo y le mostrará el asistente más cercano.

Para facilitar piezas de recambio se indique la referencia de la máquina, en este caso la BP-05 RP y BP-12 RP.





TÜVRheinland®

ZERTIFIKAT  
CERTIFICATE

EC Type-Examination Certificate

Reg.-No.: 01/205/5297/13

<b>Product tested</b>	Safety relay module for emergency stop applications	<b>Certificate holder</b>	Sensores Eletrônicos Instrutech Ltda. Rua Maratona, 61 04635-040 São Paulo SP Brazil
<b>Type designation</b>	CP-D	<b>Manufacturer</b>	see certificate holder
<b>Codes and standards forming the basis of testing</b>	EN ISO 13849-1:2008 + AC:2009 IEC 62061:2012 IEC 61508 Parts 1-7:2010	IEC 60947-5-1:2003 IEC 60204-1:2009 (in extracts) IEC 60664-1:2007	
<b>Intended application</b>	Emergency stop applications, guard door monitoring (Stop Cat. 0). The safety relay module complies with the requirements of the relevant standards (Cat. 4 / PL e acc. to EN ISO 13849-1, SIL CL 3 acc. to IEC 62061 / IEC 61508) and can be used in applications up to Cat. 4 / PL e acc. to EN ISO 13849-1 and SIL 3 acc. to IEC 62061 / IEC 61508.		
<b>Specific requirements</b>	The instructions of the associated Installation and Operating Manual shall be considered.		
It is confirmed, that the product under test complies with the requirements for machines defined in Annex I of the EC Directive 2006/42/EC.			
This certificate is valid until 2018-03-21.			



Functional Safety Type Approved

www.tuv.com  
ID 069000360

The issue of this certificate is based upon an examination, whose results are documented in report-no.: 666/M 383.00/13 dated 2013-03-21.

The holder of a valid license certificate for the product tested is authorized to affix the logo shown opposite to products, which are identical with the product tested.



Befri. 2013-03-21

Certification Body for Machinery, NB 0035

Dipl.-Ing. Eberhard Frejno



ZERTIFIKAT  
CERTIFICATE

EC Type-Examination Certificate

Reg.-Nr./No.: 01/205/0739/10

<b>Prüfgegenstand</b> Product tested	Logikeinheit für Sicherheitsfunktionen, Sicherheitsrelaisbaugruppe Logic unit to ensure safety functions, Safety relay unit	<b>Zertifikats- inhaber</b> License holder	ACE Schmersal Eletroeletronica Industrial LTDA Rodovia Boituva Porto Feliz Km 12 18550-000 Boituva SP Brazil
<b>Typbezeichnung</b> Type designation	SRB 201LC	<b>Hersteller</b> Manufacturer	wie Zertifikatsinhaber see licence holder
<b>Prüfgrundlagen</b> Codes and standards forming the basis of testing	EN 60947-5-1:2004 + A1:2009 EN 62061:2005 EN ISO 13849-1:2008 EN ISO 13849-2:2008 IEC 61508 Parts 1-7:2000		EN 60204-1:2006 EN 50178:1997 IEC 61326-3-1:2008 GS-ET- 20:2009
<b>Bestimmungsgemäße Verwendung</b> Intended application	Das Gerät erfüllt die Anforderungen der Prüfgrundlagen (Kat. 4 / PL e nach EN ISO 13849-1, SIL CL 3 nach EN 62061 / IEC 61508) und kann in Anwendungen bis Kat. 4 / PL e nach EN ISO 13849-1 und SIL 3 nach EN 62061 / IEC 61508 eingesetzt werden. The product complies with the requirements of the relevant standards (Cat. 4 / PL e acc. to EN ISO 13849-1, SIL CL 3 acc. to EN 62061 / IEC 61508) and can be used in applications up to Cat. 4 / PL e acc. to EN ISO 13849-1 and SIL 3 acc. to EN 62061 / IEC 61508.		
<b>Besondere Bedingungen</b> Specific requirements	Die Hinweise in der zugehörigen Installations- und Betriebsanleitung sind zu beachten. The instructions of the associated Installation and Operating Manual shall be considered.		
Es wird bestätigt, dass das Produkt mit den Anforderungen nach Anhang I der Richtlinie 2006/42/EG über Maschinen übereinstimmt. It is confirmed, that the product tested complies with the requirements for machines defined in Annex I of the EC Directive 2006/42/EC.			
Dieses Zertifikat ist gültig bis 22.04.2015. This certificate is valid until 2015-04-22.			



Der Prüfbericht-Nr.: 968/EZ 431.00/10 vom 22.04.2010 ist Bestandteil dieses Zertifikates.  
Der Inhaber eines für den Prüfgegenstand gültigen Genehmigungs-Ausweises ist berechtigt, die mit dem Prüfgegenstand übereinstimmenden Erzeugnisse mit dem abgebildeten Prüfzeichen zu versehen.  
The test report-no.: 968/EZ 431.00/10 dated 2010-04-22 is an integral part of this certificate.  
The holder of a valid licence certificate for the product tested is authorized to affix the test mark shown opposite to products, which are identical with the product tested.



E. Frejng

Berlin, 2010-04-22

Certification Body for Machinery, NB 0035

Ing. Eberhard Frejng

# CERTIFICADO DE CONFORMIDADE



## CERTIFICADO DE CONFORMIDADE Conformity Certificate

**Nº 218.068/13**

ABNT concede o Certificado de Conformidade de Produto à empresa:  
ABNT grants the Product Conformity Certificate to the company:

**Gpaniz Ind. de Equipamentos para  
Alimentação Ltda**  
CNPJ: 90771833/0001-49

Para o(s) produto(s):  
To the following product(s):

**Batedeira Planetária**  
(Conforme modelos especificados no anexo I)

Produzido(s) na unidade fabril localizada em:  
Produced at the plant located in:

**Rua Adolfo Randazzo, 2010, Vila Maestra  
95034-970 - Caxias do Sul - RS**

Atendendo aos requisitos da Norma:  
Meeting the requirements of the Standard:

**ABNT NBR NM 60335-1:2010  
IEC 60335-2-64**

E aos requisitos da Portaria:  
And the requirements of the Governmental Decrees:

**Regulamento de Avaliação da Conformidade  
Portaria nº 371 de 29/12/2009**

Sistema de Certificação: Sistema 5  
Certification System: System 5

Primeira concessão: 19/06/2013  
First concession:

Período de validade:  
Validity period:

**05/08/2013 a 18/06/2016**

Rio de Janeiro, 09 de agosto de 2013

  
Sergio Pacheco  
Gerente de Certificação de Produto  
Product Certification Manager



Este certificado está sujeito ao contínuo atendimento ao Procedimento Geral para Avaliação da Conformidade, aos Requisitos da Portaria, bem como aos requisitos da Norma acima, sendo válido somente em original e com o timbre da ABNT em alto-relevo seco, assinado pelo Gerente de Certificação de Produto. Sua validade pode ser confirmada no seguinte endereço eletrônico: [www.abnt.org.br](http://www.abnt.org.br), CNPJ: 33.402.892/0001-06 – Tel.: (21) 3974-2300 / Fax: (21) 3974-2315.  
This certificate is subject to the continuous fulfillment of the requirements of the General Procedure for Conformity Assessment and to the Governmental Decrees referred above, as well as to the Standard referred above and will be valid only in its original form, with the ABNT stamp in dry high-relief, duly signed by the Product Certification Manager, and its validity may be confirmed at the following electronic address: [www.abnt.org.br](http://www.abnt.org.br), CNPJ: 33.402.892/0001-06 – Tel.: (21) 3974-2300 / Fax: (21) 3974-2315.

Av. Treze de Maio, 13 - 28º Andar - Centro - Rio de Janeiro - RJ - CEP 20031-901  
Av. Paulista, 726 - 10º Andar - Salas 1006/1007 - Cerqueira Cesar - São Paulo - SP - CEP 01210-910

Rev.: 03



# CERTIFICADO DE CONFORMIDADE



## CERTIFICADO DE CONFORMIDADE Conformity Certificate

**Nº 218.068/13**

O presente anexo I integra o Certificado de Conformidade de Produto nº 218.068/13, tendo por finalidade detalhar o escopo da empresa: Gpaniz Ind. de Equipamentos para Alimentação Ltda.

*This annex I is part of the Products Conformity Certificate nº 218.068/13, having for purpose to detail to the: Gpaniz Ind. de Equipamentos para Alimentação Ltda.*

### Batedeira Planetária

BP 12 C - 127V / 60Hz
BP 12 C - 220V / 60Hz
BP 05 RP - 220V / 60Hz
BP 5 C - 127V / 60Hz
BP 5 C - 220V / 60Hz
BPR 5 - 127V / 60Hz
BP 12 RP - 127V / 60Hz
BP 12 RP - 220V / 60Hz
BP 18 C - 127V / 60Hz Monofásico
BP 18 C - 220V / 60Hz Trifásico
BP 18 C - 380V / 60Hz Trifásico
BP-05 220V 60Hz
BP-05 127V 60Hz
BP-12 -SS 220V 60Hz
BP-12 -SS 127V 60Hz
BP-18 -SS 220V 60Hz
BP-18 -SS 127V 60Hz

Sistema de Certificação: Sistema 5  
Certification System: System 5

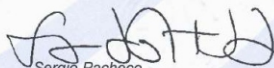
Primeira concessão: 19/06/2013  
First concession:

Período de validade:  
Validity period:

**05/08/2013 a 18/06/2016**

Rio de Janeiro, 09 de agosto de 2013



  
Sergio Pacheco  
Gerente de Certificação de Produto  
Product Certification Manager

Este certificado está sujeito ao contínuo atendimento ao Procedimento Geral para Avaliação da Conformidade, aos Requisitos da Portaria, bem como aos requisitos da Norma acima, sendo válido somente em original e com o timbre da ABNT em alto-relevo seco, assinado pelo Gerente de Certificação de Produto. Sua validade pode ser confirmada no seguinte endereço eletrônico: [www.abnt.org.br](http://www.abnt.org.br) CNPJ: 33.402.892/0001-06 - Tel.: (21) 3974-2300 / Fax: (21) 3974-2315.  
*This certificate is subject to the continuous fulfillment of the requirements of the General Procedure for Conformity Assessment and to the Governmental Decrees referred above, as well as to the Standard referred above and will be valid only in its original form, with the ABNT stamp in dry high-relief, duly signed by the Product Certification Manager, and its validity may be confirmed at the following electronic address: [www.abnt.org.br](http://www.abnt.org.br) CNPJ: 33.402.892/0001-06 - Tel.: (21) 3974-2300 / Fax.: (21) 3974-2315.*

ABNT Associação Brasileira de Normas Técnicas

Av. Treze de Maio, 13 - 28º Andar - Centro - Rio de Janeiro - RJ - CEP 20031-901  
Av. Paulista, 726 - 10º Andar - Salas 1006/1007 - Cerqueira Cesar - São Paulo - SP - CEP 01210-910

Rev.: 03

## TERMO DE GARANTIA

A empresa compromete-se com a garantia de 6 (seis) meses referente ao produto abaixo qualificado, a partir da data da revenda ao cliente final, mediante as seguintes condições e normas:

1) A empresa não cobrirá em hipótese alguma defeitos e riscos na pintura ou amassamento decorrentes de transporte, devendo estes serem exigidos da transportadora no momento da entrega, ou seja, recebimento da mercadoria. Também não terão garantia equipamentos expostos ao tempo, ou que por alguma forma após seu uso tenham ficado muito tempo sem funcionamento, pois poderá aparecer ferrugem nas partes de movimento não lubrificadas.

2) A garantia não cobrirá vidros, lâmpadas, fusíveis, chaves contactoras, resistências, termostatos, controlador de temperatura, relés, válvulas solenóides de água e válvula solenóide de gás, pois são componentes sensíveis às variações de tensão elétrica, transporte não apropriado, instalações não apropriadas e sem proteção.

3) O motor elétrico, quando danificado, deve ser encaminhado à Assistência Técnica dos respectivos fabricantes, devendo ocorrer um prévio contato com a G.Paniz .

4) O cliente terá o direito a Assistência Técnica no local de uso da máquina cuja medida da mesma seja maior que 0,360m<sup>3</sup> ou peso superior a 94 kg. Caso a máquina não se enquadre nas medidas citadas, a mesma deverá ser enviada para a Assistência Técnica Autorizada mais próxima. Caso seja constatado que houve mau uso ou instalação inadequada do equipamento, a visita, o deslocamento e os custos do conserto correrão por conta do usuário, mesmo sendo no período de garantia.

5) A garantia estabelecida pela fábrica refere-se à máquinas que em serviço e uso normal apresentarem defeitos de material ou montagem. A fábrica reserva o direito de dar pareceres e não autoriza outras pessoas a julgar defeitos apresentados durante a vigência da garantia. A garantia cobrirá custos com a mão-de-obra desde que a mesma seja executada pela Assistência Técnica Autorizada. Excluem-se da garantia defeitos ou avarias resultantes de acidentes por negligência nas operações.

6) A empresa não se responsabiliza por modificações no produto, salvo as alterações feitas pela própria fábrica.

7) Após 3 (três) meses de uso, considera-se fora de garantia todas peças ou acessórios que tenham desgaste natural ou acelerado tais como: rolamentos e retentores, discos do Moedor de Carne e do Preparador de Alimentos; globo, pá e espiral da Batedeira Planetária; feltros da Modeladora; trefilas, caracóis e alimentadores de extrusão.

8) Regulagens, lubrificações, ajustes e limpeza do equipamento, oriundos de seu uso e funcionamento, não serão cobertos pela garantia, devendo estes correr por conta do proprietário.

#### **9) EXTINÇÃO DA GARANTIA:**

- ✓ A não execução dos serviços de revisão e lubrificação constantes no Manual de Instrução do equipamento;
- ✓ O emprego de peças e componentes não originais e não recomendadas pela empresa;
- ✓ Modificação do produto e conseqüente alteração das características técnicas de funcionamento, com exceção às executadas pela empresa;
- ✓ Utilização das máquinas e equipamentos para outras funções que não sejam as indicadas pelo fabricante;
- ✓ Pelo decurso do prazo de validade da garantia.

Obs: Para qualquer demanda judicial fica eleito o Foro da Comarca de Caxias do Sul (RS), com renúncia a qualquer outro, por mais privilegiado que seja ou venha a ser.

## LISTA DE REVISÕES MANUAL

Revisão	Nº Série Inicial	Nº Série Final	CDA	Descrição
00	010113XXXXXX	120813XXXXXX	*	
01	130813XXXXXX	030315XXXXXX	933	
02	040315XXXXXX	100117XXXXXX	2044	Acrescentado esquemas com o relé Digimec nas páginas 26 e 31. Alterado item 71351 para 72194 na página 19.
03	110117XXXXXX	300117XXXXXX	2144	Alterado esquemas com o relé Digimec nas páginas 26 e 31. Alterado vista explodida do painel na página 18.
04	310117XXXXXX	191117XXXXXX	2612	Acrescentado cabo e prensa cabo páginas 18 e 19 .
05	201117XXXXXX	280118XXXXXX	2700	Acrescentado Etiquetas de velocidade nas páginas 12, 14, 38 e 40.
06	280118XXXXXX	-		

\* Alterado conforme layout novo. Modelo SSV1.

## LISTA DE REVISÕES MÁQUINA

DATA:	HISTÓRICO:	RESPONSÁVEL:

R.06

**BP-05RP**  
**BP-12RP SS**

***Etiqueta do produto***  
*Etiqueta del producto*



Visualize aqui os dados do seu equipamento como n° de série, modelo, frequência, tensão.



**ATENDIMENTO AO CONSUMIDOR**  
**(0-XX-54) 2101 3400**  
**0800-704-2366**

[www.gpaniz.com.br](http://www.gpaniz.com.br) [gpaniz@gpaniz.com.br](mailto:gpaniz@gpaniz.com.br)

*G.Paniz Indústria de Equipamentos para Alimentação Ltda.*

Rua Adolfo Randazzo, 2010 - Cx. Postal 8012 - CEP. 95046-800 - Caxias do Sul -RS  
CNPJ 90.771.833/0001-49