
















CILINDRO SOVADOR

CS-500 SS
CSP-600 SS



Manual de Instrução

ÍNDICE

 Apresentação - Finalidade - Segurança	3
 Aspectos de Segurança	4
 Recebimento do Produto	7
 Instalação	8
 Característica Técnica	9
 Instruções de Uso	10
 Vista Explodida (Máquina CS 500)	11
 Vista Explodida (Máquina CSP 600)	12
 Catálogo Peças CS 500	13
 Catálogo Peças CSP 600	14
 Manutenção - Limpeza	15
 Ocorrência de Defeitos	16
 Botão de Emergência	16
 Esquema Elétrico	17
 Certificados	32

APRESENTAÇÃO

A empresa, especializada no ramo de máquinas para alimentação, oferece uma variada linha de produtos, que atendem as necessidades do mercado. São dezenas de equipamentos projetados para facilitar o trabalho de quem atua no ramo de alimentação. Fornecemos equipamentos para restaurantes, panificadoras, açougues, pizzarias, supermercados, confeitarias e até mesmo para cozinhas residenciais e industriais.

Todos os produtos são fabricados com materiais de alta qualidade e acabamento superior, dentro das normas de segurança e higiene das leis vigentes.

A facilidade na instalação, manutenção mínima, baixo consumo e o alto rendimento produtivo, colocam os produtos G PANIZ, à frente no mercado, com vantagens de economia, produtividade, segurança e qualidade.

Queremos cumprimentá-lo por ter escolhido um produto com a qualidade a que o nome merece, **G PANIZ**.

FINALIDADE DO MANUAL

A finalidade deste manual é passar ao usuário informações necessárias sobre o produto que acaba de ser adquirido. Leia este manual atentamente e terá a orientação correta para que obtenha um melhor aproveitamento e durabilidade do equipamento.

SEGURANÇA

- Este aparelho não deve ser utilizado por pessoas (inclusive crianças) com capacidade física, sensorial ou mental reduzida, falta de experiência ou conhecimento, ao menos que tenham recebido instruções quanto ao uso deste equipamento por pessoa responsável pela sua segurança.



Equipotencialidade
IEC 60417-5021

Para identificar o terminal de interligação, que visa manter diversos aparelhos com o mesmo potencial. Não sendo, necessariamente, o Terra de uma ligação local.



Tensão Perigosa
IEC 60417-5036

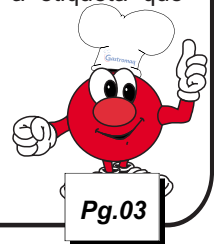
Para indicar os riscos decorrentes de tensões perigosas



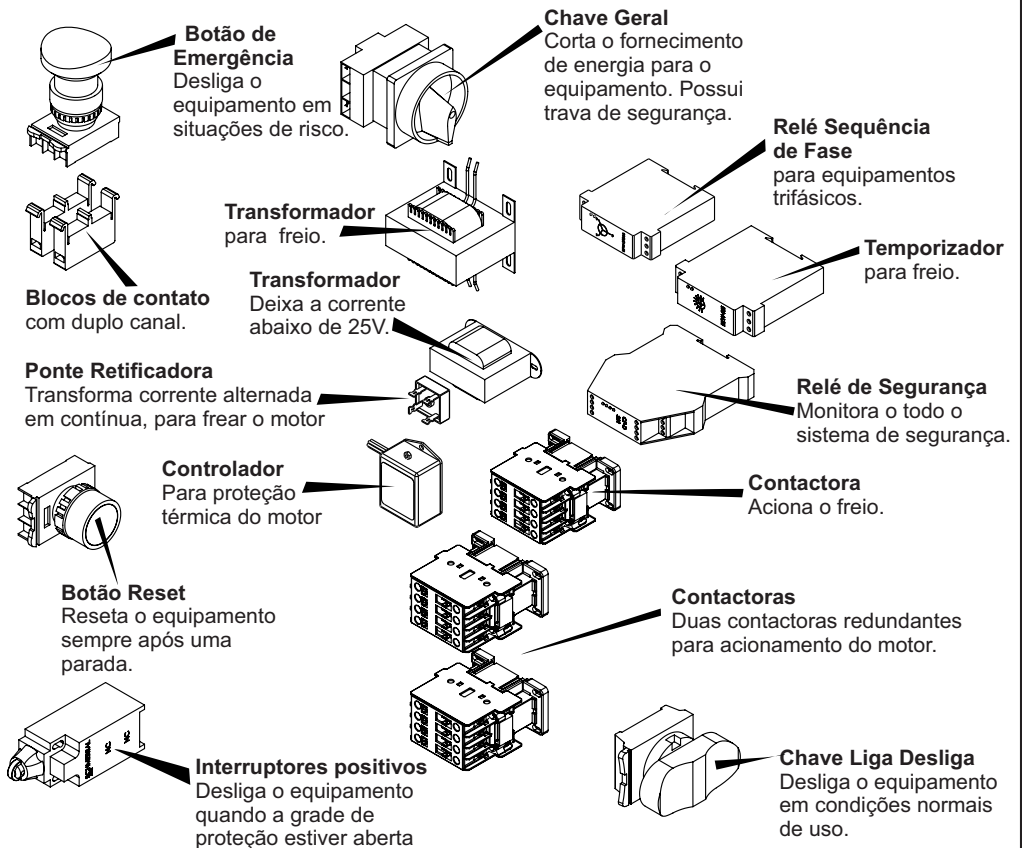
Terra de Proteção
IEC 60417-5019

Identificar qualquer terminal que é destinado para conexão com um condutor externo para proteção contra choque elétrico em caso de uma falha, ou no terminal de uma terra de proteção (Terra) eletrodo.

- Verifique se a tensão do seu aparelho está de acordo com a etiqueta que acompanha o produto (no cordão de alimentação).
- Para evitar choques e danos ao seu produto verifique o aterramento de sua rede elétrica.
- Crianças devem ser vigiadas para assegurar que não estejam brincando com o aparelho.



ASPECTOS DE SEGURANÇA



VIDA ÚTIL DOS COMPONENTES

Contactoras	9A	18A	25A	32A
Vida Mecânica	10x10 ⁶	10x10 ⁶	10x10 ⁶	10x10 ⁶ manobras
Vida Elétrica	1,8x10 ⁶	1,2x10 ⁶	1,3x10 ⁶	1,2x10 ⁶ manobras

Temporizador

Vida Mecânica	30x10 ⁶ manobras
Vida Elétrica	10x10 ⁵ manobras

Botões

Vida Mecânica	3x10 ⁶ operações
---------------	-----------------------------

Botões de emergência

Vida Mecânica	3x10 ⁵ operações
---------------	-----------------------------

ASPECTOS DE SEGURANÇA

Dados Específicos: Informações específicas do aparelho, ou mesmo da empresa, como razão social, CNPJ, nº de série, podem ser encontradas na contracapa do manual.

Normas do Projeto: Esta máquina foi projetada observando a Norma de Segurança Nr12 e a Norma Household and similar electrical appliances - Part 2-64: Particular requirements for commercial electric kitchen machines (Segurança de aparelhos eletrodomésticos e similares - Parte 2-64: Regras particulares para Máquinas Elétricas Comerciais de Cozinha) IEC 60335-2-64.

Cilindro CS500/CSP600 : A descrição da máquina e sua utilização prevista, podem ser visualizadas na pág 8.

Esquema Elétrico: Para a visualização da esquemática do comando elétrico, conforme a tensão 220V ou 380V, verificar a partir da pág 19.

Riscos: Este equipamento não gera qualquer risco à exposição dos usuários.

Segurança: Leia com atenção os itens a seguir para evitar problemas durante a instalação e o uso de seu equipamento.

Mantenha esse manual sempre próximo dos usuários nos locais de trabalho.

Nunca retirar o cabo do equipamento puxando pelo fio, sempre pegando o plugue e tirando-o da tomada.

Nunca use extensões ou adaptadores para a ligação dos equipamentos.

Não remova o pino central do plugue.

Para a segurança do operador e dos componentes elétricos, recomendamos que seja verificado se o local de instalação possui aterramento.

Conforme o Artigo 198 da CLT (Consolidação das Leis do Trabalho), é de 60kg o peso máximo que o trabalhador pode carregar sem prejudicar sua saúde.

Limitações: Instalar o equipamento com distância mínima de 50cm entre um equipamento e outro, para evitar superaquecimento do motor.

Instale o equipamento em local onde não haja tráfego intenso de pessoas.

Adulteração: Seu equipamento possui tampa de proteção e componentes elétricos que impedem acesso as partes móveis. A retirada ou adulteração destes componentes de segurança podem causar riscos graves nos membros superiores do usuário do produto.

ASPECTOS DE SEGURANÇA

Utilização do Aparelho: Este equipamento foi projetado exclusivamente para a área de alimentação, a utilização para outros fins resultarão em desgaste prematuro do produto e danos no seu sistema de transmissão.

Procedimento para utilização do aparelho com segurança ver pág 9.

Manutenção: Procedimentos para manutenção, cabo danificado, desgaste da correia, verifique pág 13.

Emergência: Em caso de emergência, pressione o botão de emergência, o mesmo fará com que a máquina pare instantaneamente.

Verifique o procedimento de uso do botão de emergência, na pág 13.

Vida Útil: A vida útil da máquina pode variar de 3 à 5 anos, baseado na vida útil dos componentes, localizados na pág 04.

- Acesse gratuitamente nosso site www.gpaniz.com.br

Atenção

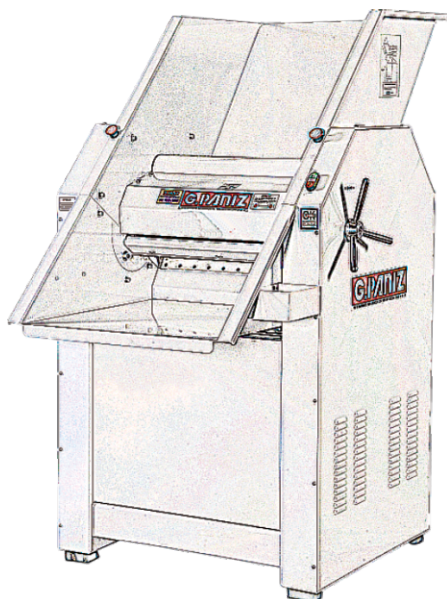
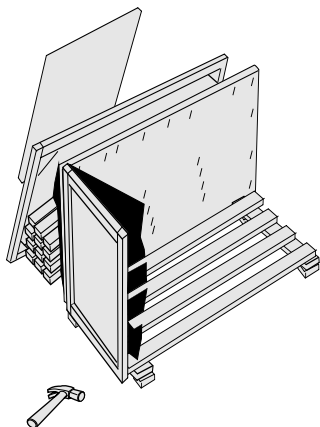
É PROIBIDA A RETIRADA DE QUALQUER ITEM DE SEGURANÇA DE SUA MÁQUINA SOB PENA DE PERDA DA GARANTIA E FUNCIONAMENTO DO EQUIPAMENTO.

RECEBIMENTO DO PRODUTO

Ao receber o produto, recomendamos cuidado e inspeção para detectar qualquer avaria proveniente do transporte, tais como:

- Amassados e riscos na pintura;
- Quebra de peças;
- Falta de peças através da violação da embalagem.
- Kit para montagem contendo:
 - * 1 bandeja inferior e caixa de farinha;
 - * 1 manipulo.

OBSERVAÇÃO: Em casos de avaria no recebimento seja ele por qualquer motivo acima mencionado, a fábrica não se responsabiliza.



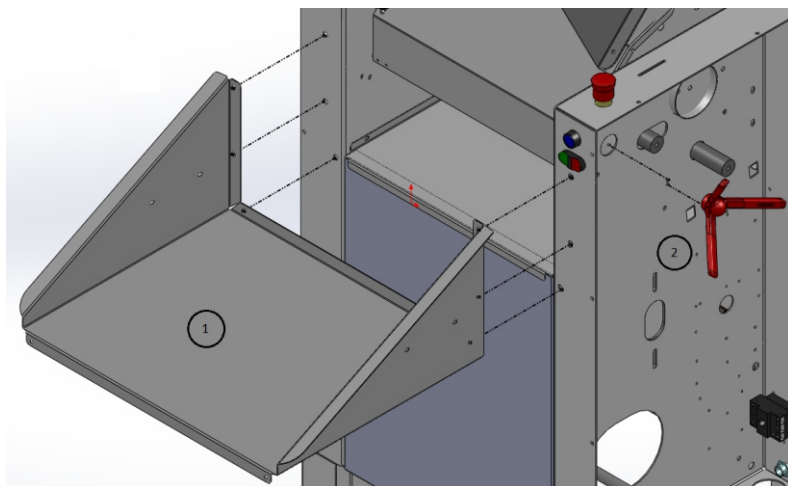
INSTALAÇÃO

Os procedimentos a seguir devem ser executados para a melhor segurança do usuário:

- Instale seu equipamento em área bastante arejada;
- A instalação do equipamento deve ser em uma superfície plana;
- Deixar um espaço de pelo menos 50 cm em torno do equipamento;
- Partes metálicas são condutoras de calor, portanto, antes de iniciar qualquer manutenção verifique se o equipamento está completamente resfriado;
- Verificar se a tensão da rede elétrica é a mesma do seu equipamento.
- Para a operação adequada, este aparelho deve ser instalado em local com temperatura entre 5°C a 25°C.
- Nunca use extensões ou 'T' para a ligação dos equipamentos;
- Não remova o pino terra do cabo elétrico;
- Utilize tomadas para 20A com pino 4,8mm conforme NBR 6147.

Se não for apto a estes procedimentos, contratar profissional habilitado para a realização. Ligue para 0800-704-2366 e contate a Assistência.

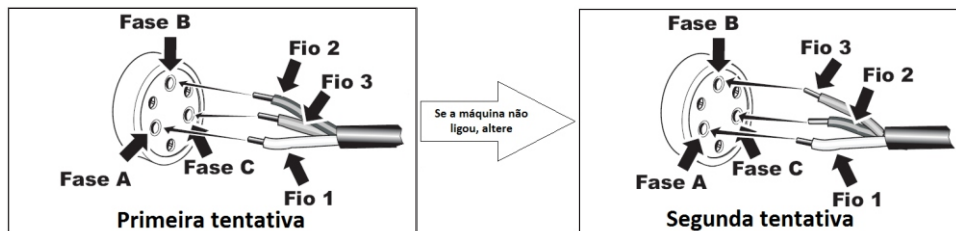
INSTALAÇÃO BANDEJA E MANÍPULO



- Para montagem da bandeja inferior (item 1), retire os seis parafusos e arruelas da parte frontal do aparelho. Em seguida, posicione a bandeja no local correto e fixe novamente os parafusos e arruelas. Observe se a caixa de farinha está fixada adequadamente à bandeja.
- Para montagem do manípulo (item 2), encaixe o manípulo no eixo e aperte o parafuso do manípulo no furo do eixo. Observe se o manípulo ficou corretamente fixado.

TRIFÁSICOS

Para máquinas trifásicas, é necessário acertar as posições das fases da corrente elétrica. Ou seja, a ordem dos fios na tomada deverá ser feita por tentativa até que se encontre a posição de funcionamento correto da máquina. A figura abaixo ilustra tais tentativas:



CARACTERÍSTICAS TÉCNICAS

Cilindro CS 500/CSP 600, projetado como sovador de massas pesadas, como massas de pizzas, pães. Atende o trabalho em cozinhas industriais, panificadoras, padarias e similares com muita eficiência, rapidez e qualidade.

O Cilindro Sovador CS é fabricado em aço SAE 1020 com acabamento em pintura epóxi ou opcional em aço inoxidável com cilindros cromados e gabinete totalmente fechado. São utilizados rolamentos blindados na sua fabricação. Possui um prático sistema de abertura e fechamento dos rolos com simples acionamento através de um volante localizado na lateral da máquina. Sua utilidade é de ser aberto quando a massa for mais espessa e/ou maior, e fechado quando a massa for ou estiver com uma espessura relativamente menor.

Para consulta de receita, acesse o site: www.gpaniz.com.br

O cilindro é considerado um aparelho cuja carga é continuamente introduzida à mão. Recomenda-se que o usuário trabalhe com no mínimo 15 kg de massa, ficando a critério do próprio usuário o tempo de operação, de acordo com a consistência final desejada da massa

ESPECIFICAÇÕES TÉCNICAS

PRODUTO	MODELO	MOTOR	POTÊNCIA	PESO	CAPACIDADE DE PRODUÇÃO	DIMENSÕES A X L X C
CILINDRO	CS 500	1,5 CV 4P 220V Monofásico	3300 W	110 kg	15 kg de massa pronta	1530x720x1380mm
		1,5 CV 4P 220/380V Trifásico				
	CSP 600	2 CV 6P 220/380V Trifásico	5900 W	405 kg	35 kg de massa pronta	1550x1050x1385mm

A empresa reserva o direito de efetuar alterações nos equipamentos sem aviso prévio.

INSTRUÇÕES DE USO

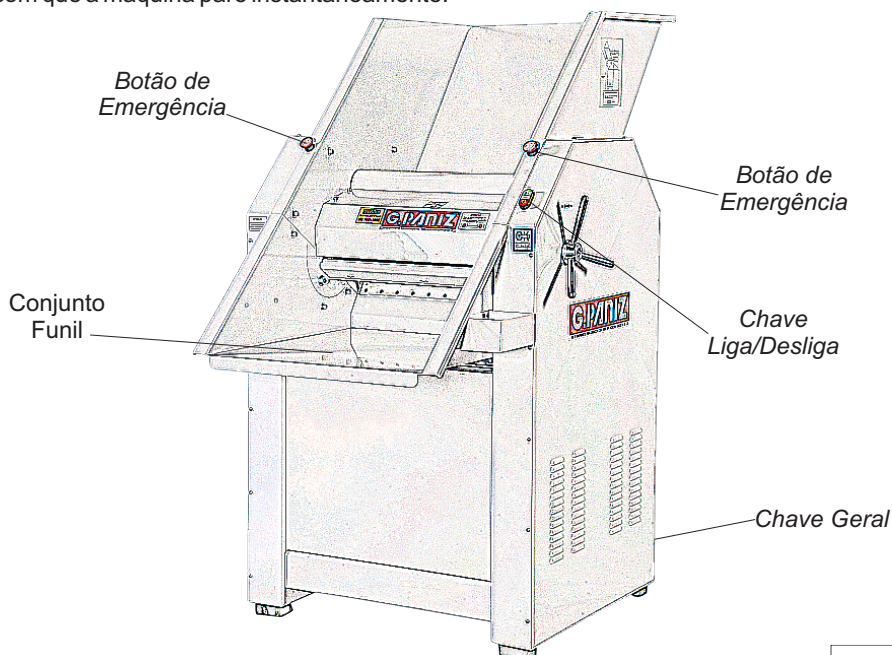
Para ligar sua máquina, siga os passos descritos abaixo:

- 1º Passo: Ligar a máquina na rede elétrica;
- 2º Passo: Posicionar a 'Chave Geral' na posição 1 (ON);
- 3º Passo: Verificar se o 'botão de Emergência' está na posição de trabalho (puxado totalmente para fora);
- 4º Passo: Pressionar o botão 'Reset';
- 5º Passo: Pressionar o botão 'Liga';
- 6º Passo: Colocar a massa dentro da máquina, deslizando pela bandeja superior, chegando aos cilindros para iniciar o processo de sovagem;
- 7º Passo: Coletar a massa da bandeja inferior e recolocá-la na bandeja superior;
- 8º Passo: Continuar com o processo (passo 7) até a massa obter a consistência ideal.

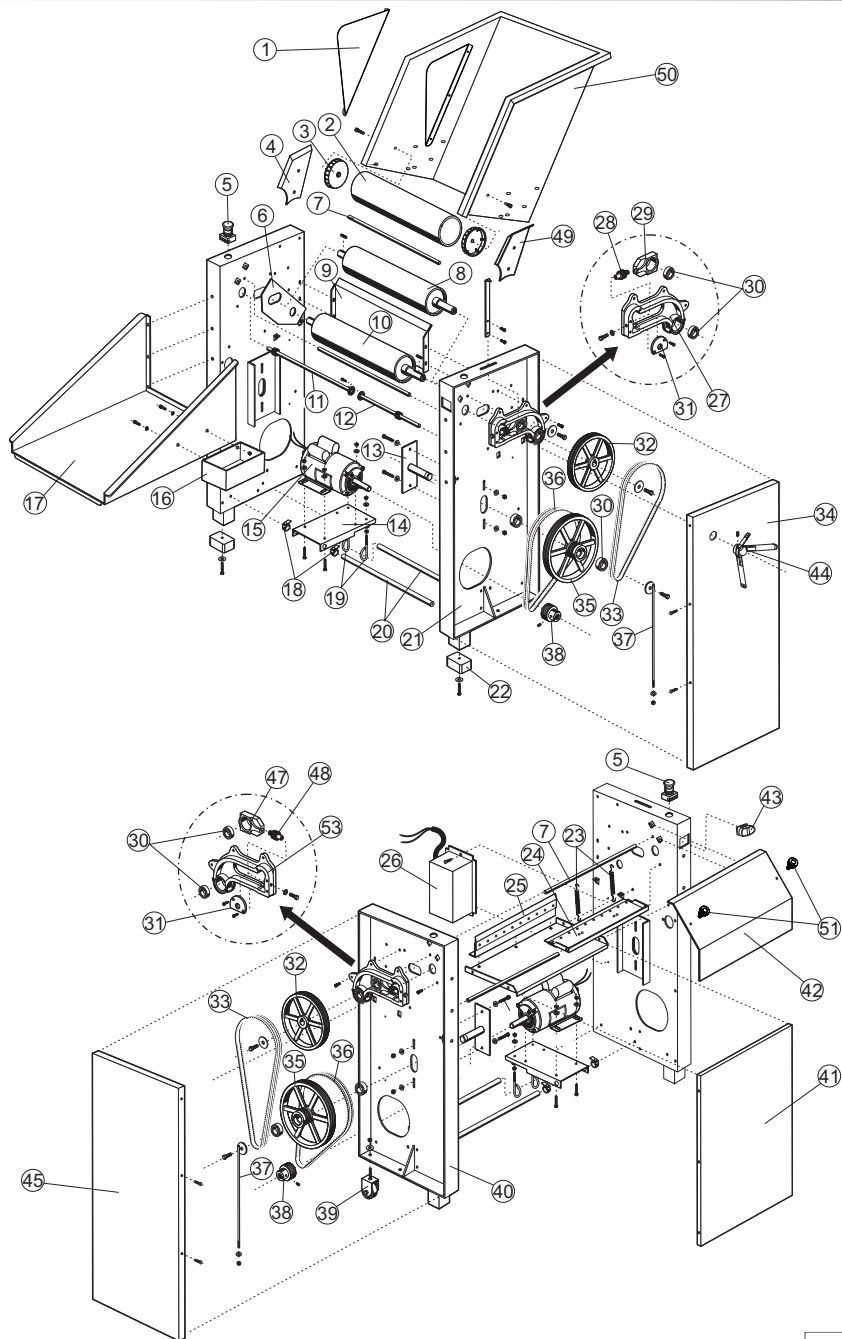
Para desligar a máquina, pressione o botão 'Desliga'.

Obs: Caso seja retirada a proteção frontal dos cilindros, pressionando o 'botão de emergência' ou o botão 'desliga' encaixe e parafuse novamente a proteção dos cilindros (como já vem de fábrica) e repita os passos 3 à 5.

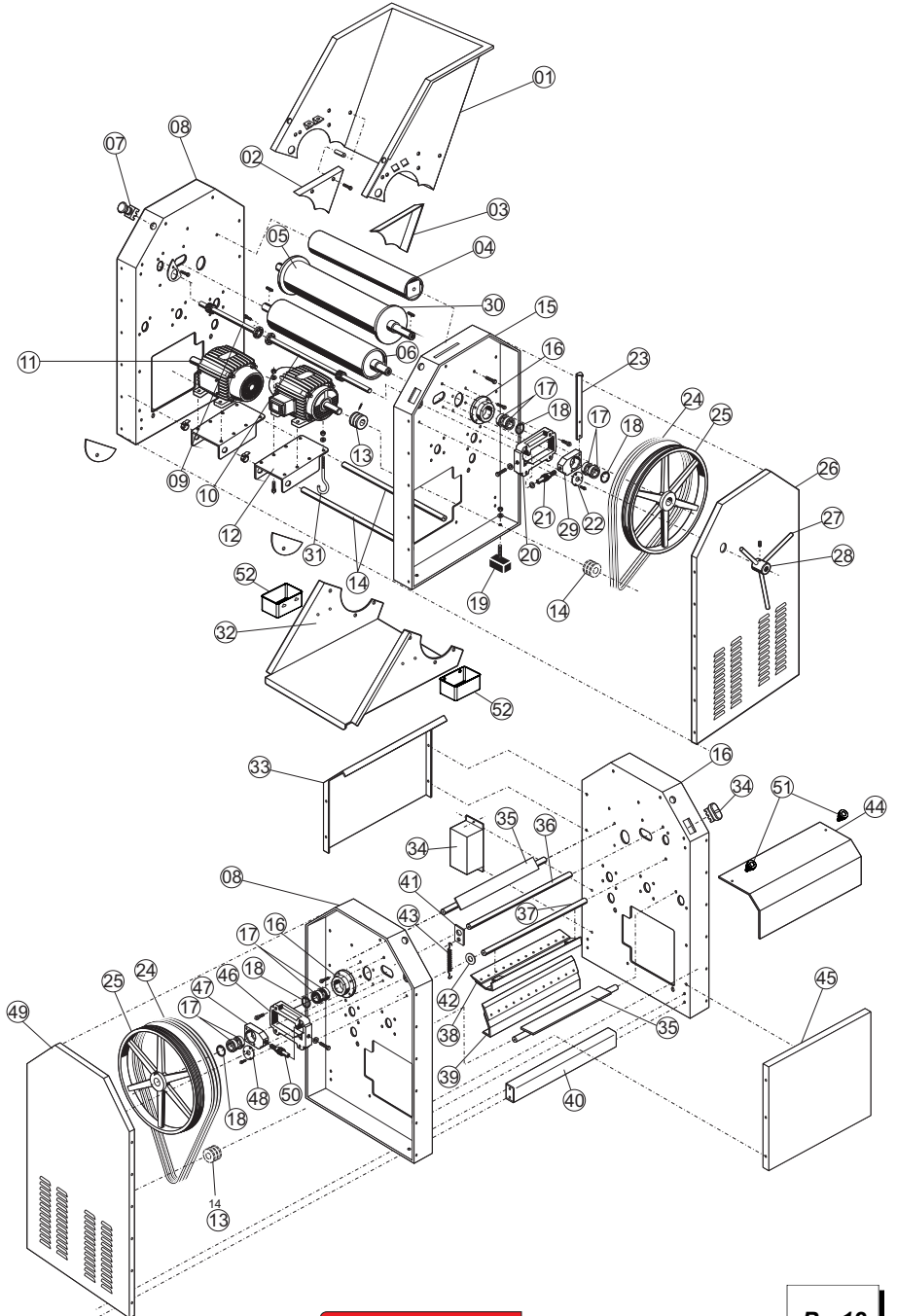
Em caso de emergência, pressione o botão de Emergência da máquina, o mesmo fará com que a máquina pare instantaneamente.



VISTA EXPLODIDA CILINDRO CS 500



VISTA EXPLODIDA CILINDRO CSP 600



CATÁLOGO DE PEÇAS CS 500

ITEM	DESCRIÇÃO	CS-500 EPÓXI	CS-500 INOX
1	Proteção Lateral Direita Bandeja	05570	05572
2	Cilindro Segurança	01222	01222
3	Guia Cilindro Segurança	70759	70759
4	Proteção Guia Massa Esquerda	82602	82602
5	Botão Emergência	70710	70710
6	Proteção Interna	05530	05530
7	Haste Fixação Lateral	01195	01195
8	Conjunto Cilindro Sup/Inf	01201	01201
9	Fechamento Traseiro	05516	05516
10	Conjunto Cilindro Inf/Sup Cromado	03076	03076
11	Conjunto Eixo Fecha Esquerdo	05525	05525
12	Conjunto Eixo Fecha Direito	05522	05522
13	Conjunto Eixo Polia	05544	05544
14	Suporte Motor	05539	05539
15	Motor Monofásico 220V 60Hz	71657	71657
16	Caixa de Farinha	82054	82054
17	Bandeja Inf. Frontal	05549	05553
18	Abraçadeira Aço Rosca	01002	01002
19	Esticador Motor	05591	05591
20	Espaçador Tab.	05580	05580
21	Conjunto Lateral Esquerda	05589	05589
22	Pé Borracha	00376	00376
23	Mola Est. Sup.	01029	01029
24	Conjunto Raspador Superior	02551	02551
25	Conjunto Raspador Inferior	00711	01013
26	Conjunto Partida 220V Mono	02556	02556
27	Mancal Fixo Esquerdo	05508	05508
28	Fuso Helicoidal Esquerdo	05512	05512
29	Mancal Móvel Esquerdo	05510	05510
30	Rolamento 6205	00021	00021
31	Fechamento Eixo Mancal Fixo	05521	05521
32	Polia 2A-250 F25	00878	00878
33	Correia 13 A-1270 A-48	00618	00618
34	Fechamento Lateral Esquerdo	05501	05501
35	Polia 2A-305/70	00879	00879
36	Correia 13 A 1180 A-45	00784	00784
37	Conjunto Haste Esticador Polia	05536	05536
38	Polia Motor 2A 75	01011	01011
39	Rodízio	00399	00399
40	Conjunto Lateral Direita	05588	05580
41	Fechamento Frontal Inferior	05517	05517
42	Proteção Superior Cilindro	05519	05547
43	Botão Liga/Reset/Desliga	72241	72241
44	Conjunto Manipulo	08348	08348
45	Fechamento Lateral Direita	05504	05504
46	Proteção Lateral Bandeja	05570	05572
47	Mancal Móvel Direito	05509	05509
48	Fuso Helicoidal Direito	05511	05511
49	Proteção Guia Massa	82601	82601
50	Bandeja Superior CS 500	05551	05554
51	Botão PP M6	70054	70054
52	Caixa de Farinha	82054	82054
53	Mancal Fixo Esquerdo	05507	05507

Motor Trifásico 1,5CV 220/380V 60Hz cód. 71637

Motor Monofásico 1,5CV 220V 50Hz cód. 00014

Motor Trifásico 1,5CV 220/380V 50Hz cód. 00795

CATÁLOGO DE PEÇAS CSP/CLP 600

ITEM	DESCRIÇÃO	CSP/CLP-600 EPOXI	CSP/CLP-600 INOX
1	Bandeja Superior	04230	04265
2	Conjunto Proteção Massa Esq.	04298	04300
3	Conjunto Proteção Massa Dir.	04297	04299
4	Cilindro Segurança	04242	20920
5	Conjunto Cilindro Superior	04210	04289
6	Conjunto Cilindro Inferior	04211	04290
7	Botão Emergência	70710	70710
8	Conjunto Lateral Esq. CSP 600	04385	20943
9	Conjunto Eixo Reg. Menor	04247	04247
10	Conjunto Eixo Reg. Maior	04250	04250
11	Motor Trifásico 2CV 220/380V 60Hz	02520	02520
12	Suporte Motor	04253	20933
13	Polia Motor 82mm	04220	04220
14	Espaçador Tab. 01 006	04273	20925
15	Conjunto Lateral Direita	04384	20941
16	Mancal Cil. Fixo	04202	04202
17	Rolamento 6008	01944	01944
18	Anel Elástico E 40	02985	02985
19	Pé Borracha	02524	02524
20	Mancal Fixo Dir.	04208	04208
21	Eixo Sem Fim Direito	04213	04213
22	Tampa Mancal	04257	04257
23	Seta Ind. Abert.	04270	04270
24	Correia A89	02519	02519
25	Polia Transmissão	02526	02526
26	Tampa Lat. Dir.	04218	20927
27	Manipulo	04263	04263
28	Disco Manipulo	04262	04262
29	Mancal Móvel Direito	04215	04215
30	Flange Cilindro Superior	04204	04292
31	Esticador Motor	04229	04229
32	Bandeja Inf.	04234	04286
33	Tampa Traseira	04226	20929
34	Botão Liga/Reset/Desliga	72241	72241
35	Conjunto Espaçador Sup Bandeja	04239	20932
36	Espaçador Tab. 01 005	04272	20924
37	Espaçador Tab. 01 007	04274	20926
38	Conjunto Suporte Raspador Sup.	04237	04237
39	Suporte Raspador Inferior	04240	20937
40	Conjunto Travessa	04287	20937
41	Suporte Molas	07826	07826
42	Arruela Lisa	00862	00862
43	Mola Estic. Suporte Rasp.	01029	01029
44	Proteção Cilindro	04232	04276
45	Tampa Motor	04227	20930
46	Mancal Fixa Esq.	04209	04209
47	Mancal Móvel Esq.	04216	04216
48	Tampa Mancal	04257	04257
49	Tampa Lat. Esq.	04219	20928
50	Eixo Sem Fim Esq.	04212	04212
51	Botão PP M6	70054	70054

Motor Trifásico 2CV 220/380V 50Hz cód. 02789

Motor Monofásico 3CV 220V 60Hz cód. 17821

Para os Cilindros **CLP-600**, saem os itens 24 (02519) e 25 (02526), entra no lugar 8 peças com os códigos: 04282, 00531, 00221, 71271, 01949, 04281, 04284, 80251.

MANUTENÇÃO

A manutenção periódica do equipamento evita o desgaste prematuro das peças que trabalham entre si, como correias. Além da manutenção, é necessário fazer algumas verificações:

- Verificar desgaste e aperto (tensão) da correia do motor a cada 100 horas.
- Lubrificar as engrenagens a cada 200 horas de uso.

Nota: Utilizar **GRAXA ESPECIAL TUTELA ASF 360DXC3276**.

- Um electricista deverá fornecer serviços elétricos conforme especificações de leis locais e nacionais.

- Caso o cordão de alimentação esteja danificado, o mesmo deverá ser substituído pelo fabricante ou serviço autorizado com um cordão de alimentação especial disponibilizado pelo fabricante ou serviço autorizado, com o objetivo de prevenir acidentes.

LIMPEZA

- Antes de efetuar a limpeza desligue a chave geral e retire o plugue da tomada.

- Nunca utilize acessório de metal (faca, colher, etc) para não agredir as partes de aço inoxidável.

- Para a limpeza externa, aconselha-se utilizar um pano úmido com sabão neutro. Nunca utilize mangueira de água pois poderá provocar curto circuito e danificar os componentes elétricos como motor e itens de segurança.

- A limpeza de seu equipamento deverá ser feita sempre após a sua utilização. Não utilize produtos abrasivos, somente sabão neutro.

- Este aparelho não deve ser limpo com jato de água.

- A máquina não poderá ser submergida para limpeza.

- Utilize somente um pano úmido para fazer a higiene dos cilindros. Não deixe os cilindros úmidos após a limpeza do equipamento, a fim de prolongar a vida útil deste

OCORRÊNCIA DE DEFEITOS

- Em caso de não funcionamento do equipamento, antes de chamar a assistência técnica, observe se a máquina apresenta os seguintes problemas:

1 - Se a máquina não liga: Verifique se a tensão da máquina coincide com a do estabelecimento, verifique se o botão de emergência está totalmente puxado para fora (posição de trabalho) e verifique se a sequência de fase (somente para máquinas trifásicas) está na ordem correta.

2 - Se a máquina estiver lenta: Verifique a pressão das correias.

Se houver realmente a necessidade de acionar a Assistência Técnica GPaniz, caso o equipamento não esteja funcionando conforme as especificações, tenha a nota fiscal e o Manual de Instruções à mão e entre em contato com o Serviço de Atendimento GPaniz. Este lhe prestará esclarecimento e lhe indicará o assistente técnico mais próximo.

Para facilitar a reposição de peças, cite sempre a referência da máquina, nesse caso CS 500/CS 600.

Relé de Segurança Instrutech

Leds

Pw ●

S2 ●

S1 ●

Out ●

- O equipamento estará apto a funcionar quando todos os leds estiverem ligados;
- Caso o led **Pw** estiver desligado, verificar entradas de energia, como transformador e fios desconectados.
- Caso apenas o led **Pw** estiver ligado deve-se acionar o botão reset, ao acioná-lo os demais leds ligarão. Se os leds não ligarem verificar se existe algum fio desconectado ou se os botões de emergência estão armados ou se a grade de proteção está aberta.
- Quando o freio não está sendo acionado deve-se verificar se algum fio está desconectado da ponte retificadora ou dos contatos auxiliares.

Relé de Segurança Schmersal

Leds

Ui ●

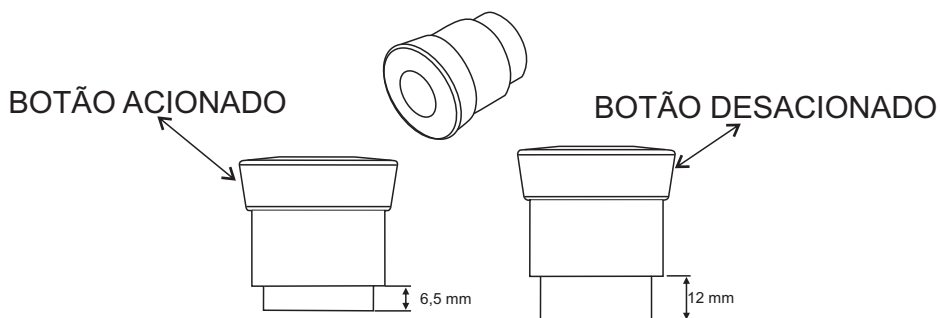
K1 ●

K2 ●

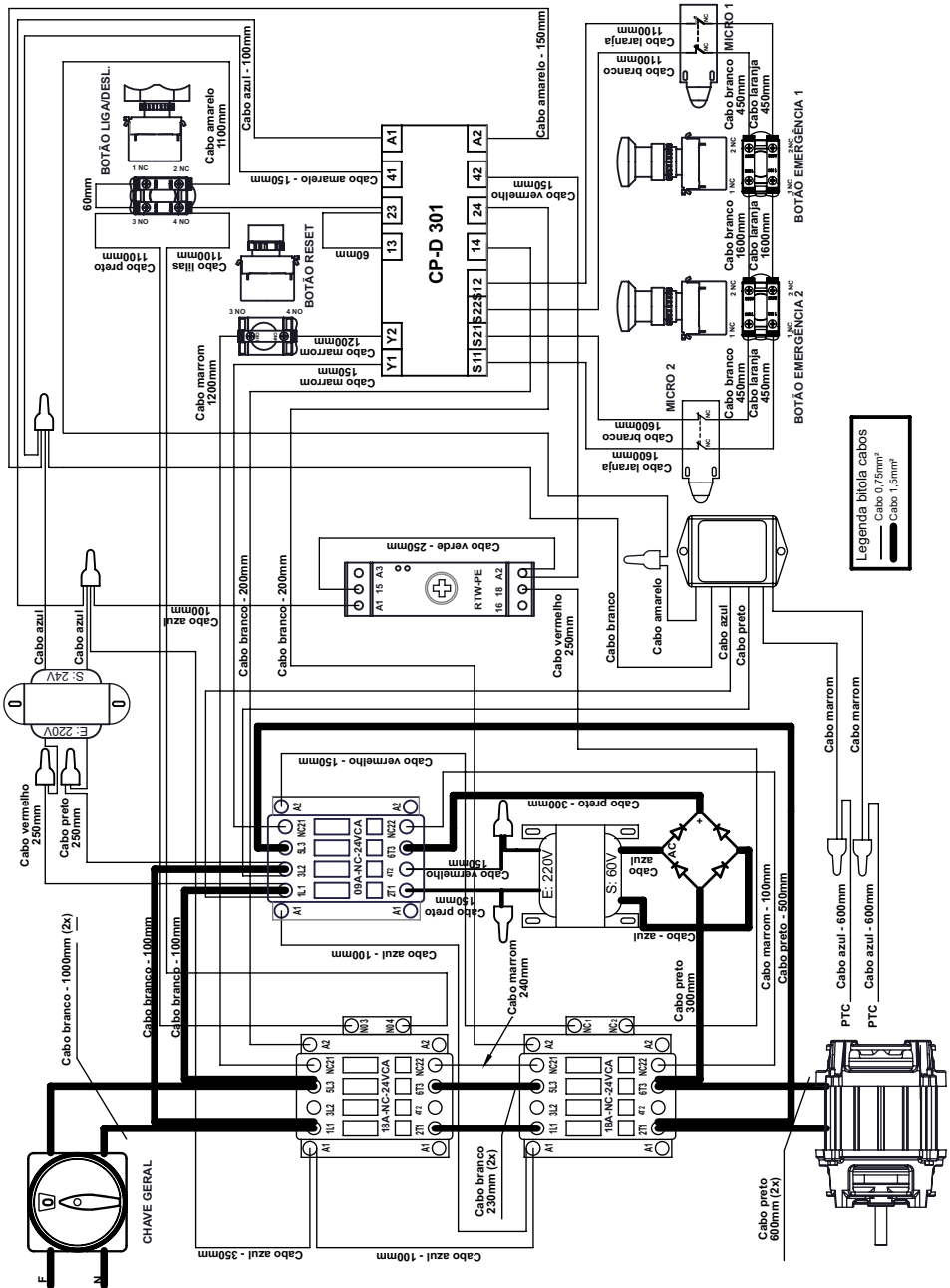
- O equipamento estará apto a funcionar quando todos os leds estiverem ligados;
- Caso o led **Ui** estiver desligado, verificar entradas de energia, com transformador e fios desconectados.
- Caso apenas o led **Ui** estiver ligado deve-se acionar o botão reset, ao acioná-lo os demais leds ligarão. Se os leds não ligarem verificar se existe algum fio desconectado ou se os botões de emergência estão armados ou se a grade de proteção está aberta.
- Quando o freio não está sendo acionado deve-se verificar se algum fio está desconectado da ponte retificadora ou dos contatos auxiliares.

BOTÃO DE EMERGÊNCIA

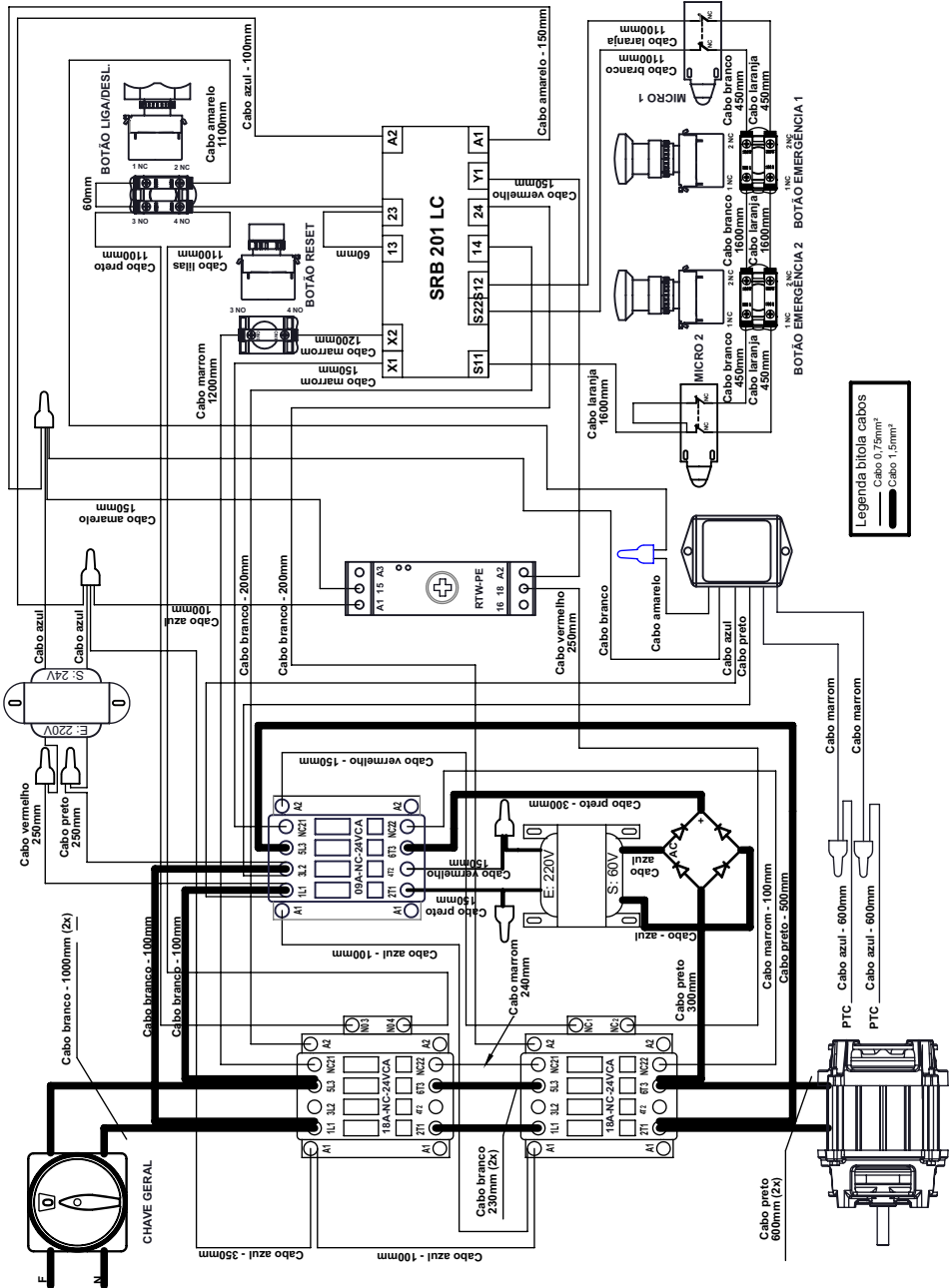
Os BOTÕES DE EMERGÊNCIA da máquina possuem a função de segurança de parar a máquina instantaneamente em caso de emergência. Portanto, os mesmos devem estar desacionados para que o aparelho possa entrar em funcionamento. A imagem a seguir ilustra o botão acionado e desacionado.



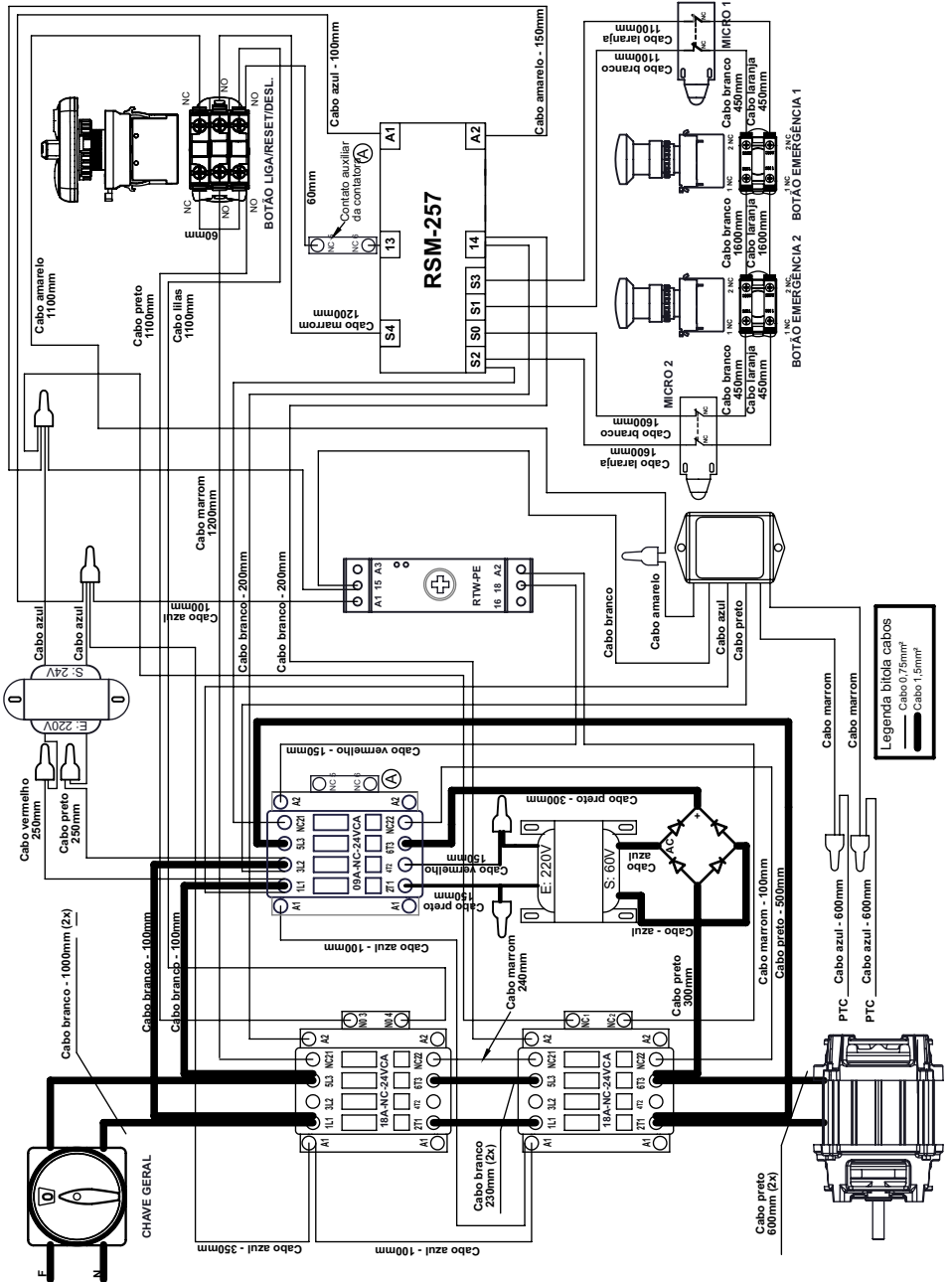
ESQUEMA ELÉTRICO 220V MONO INSTRUTECH CS 500



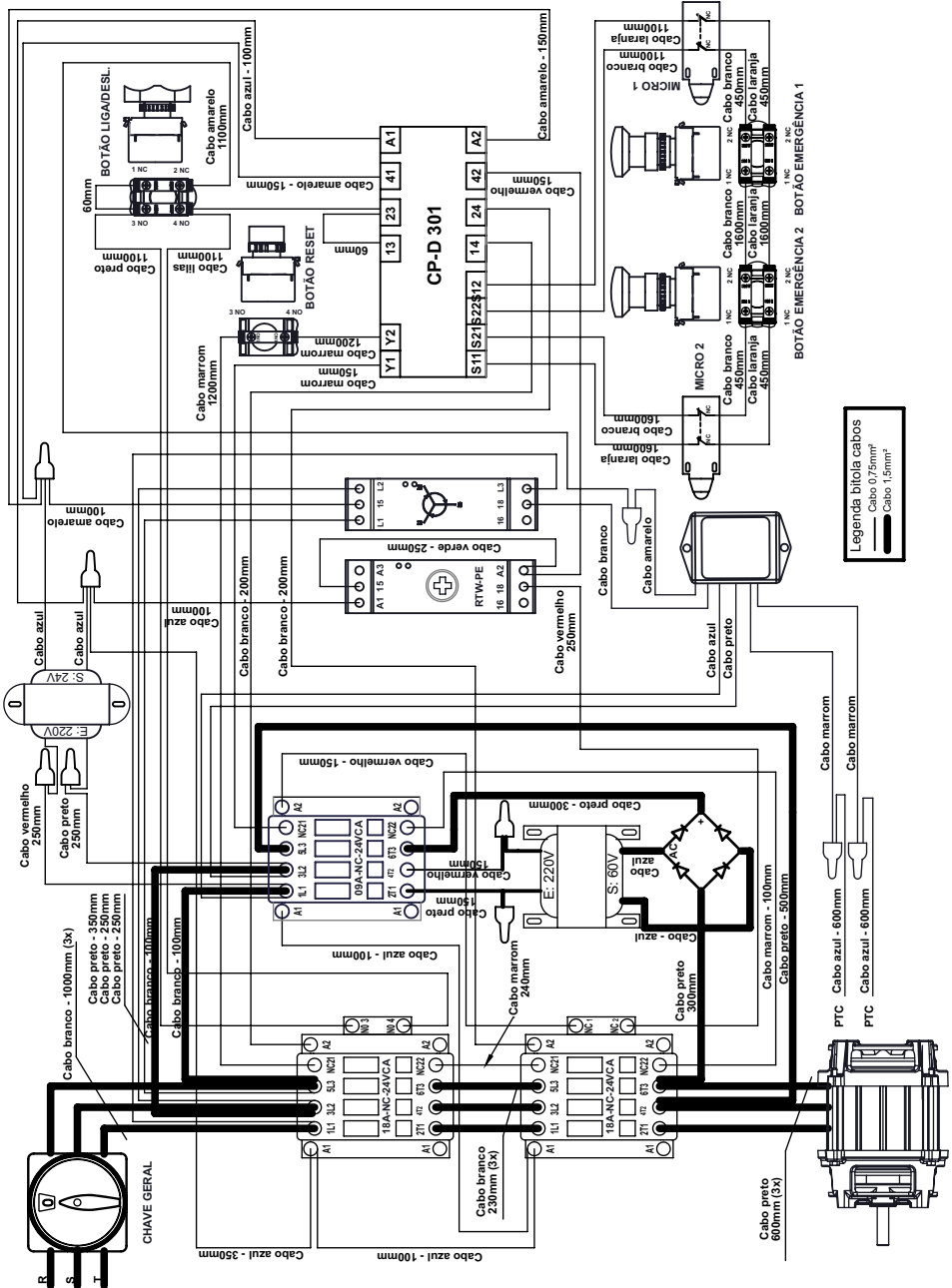
ESQUEMA ELÉTRICO 220V MONO SCHMERSAL CS 500



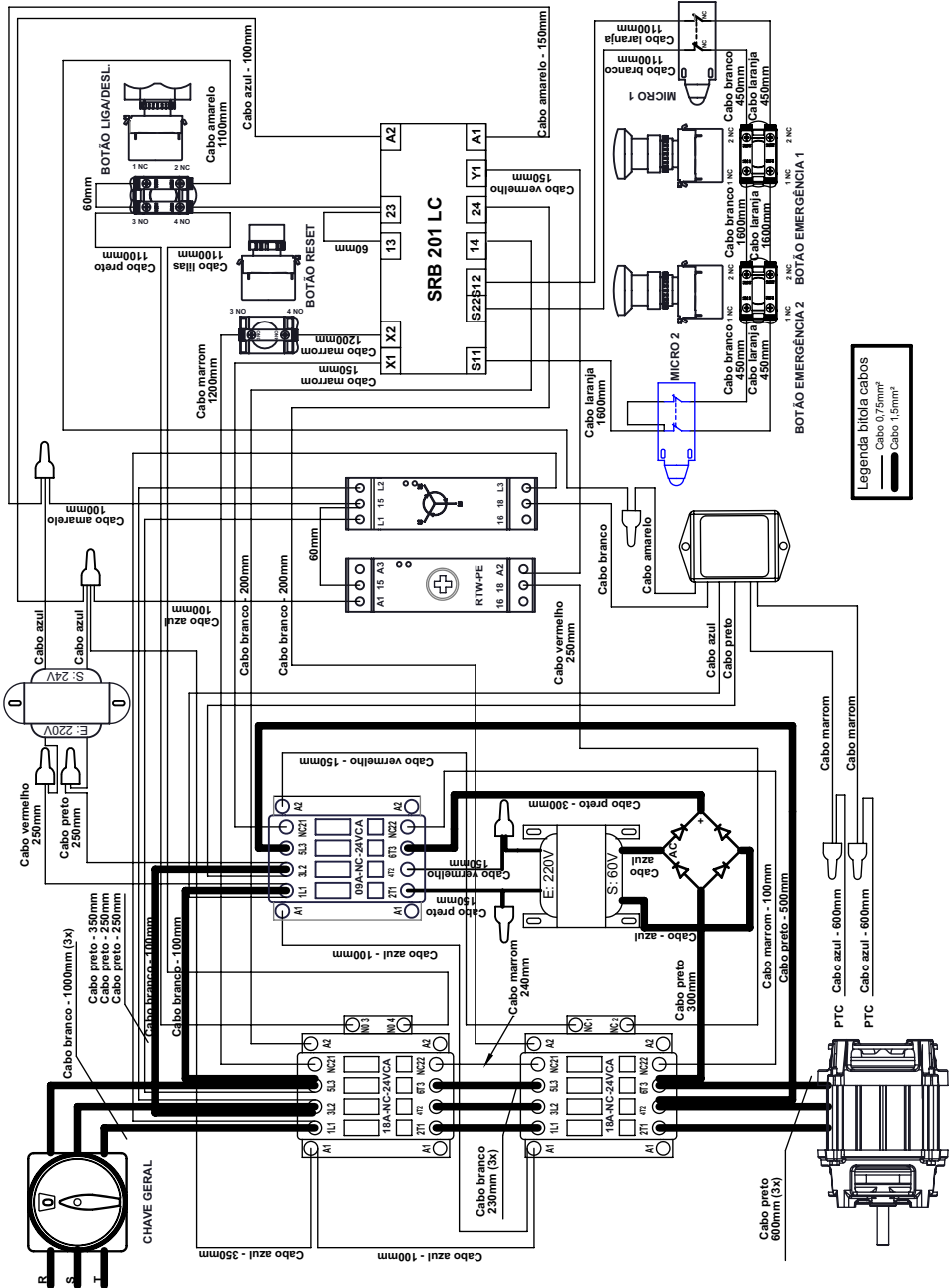
ESQUEMA ELÉTRICO 220V MONO DIGIMEC CS 500



ESQUEMA ELÉTRICO 220V TRIF. INSTRUTECH CS 500

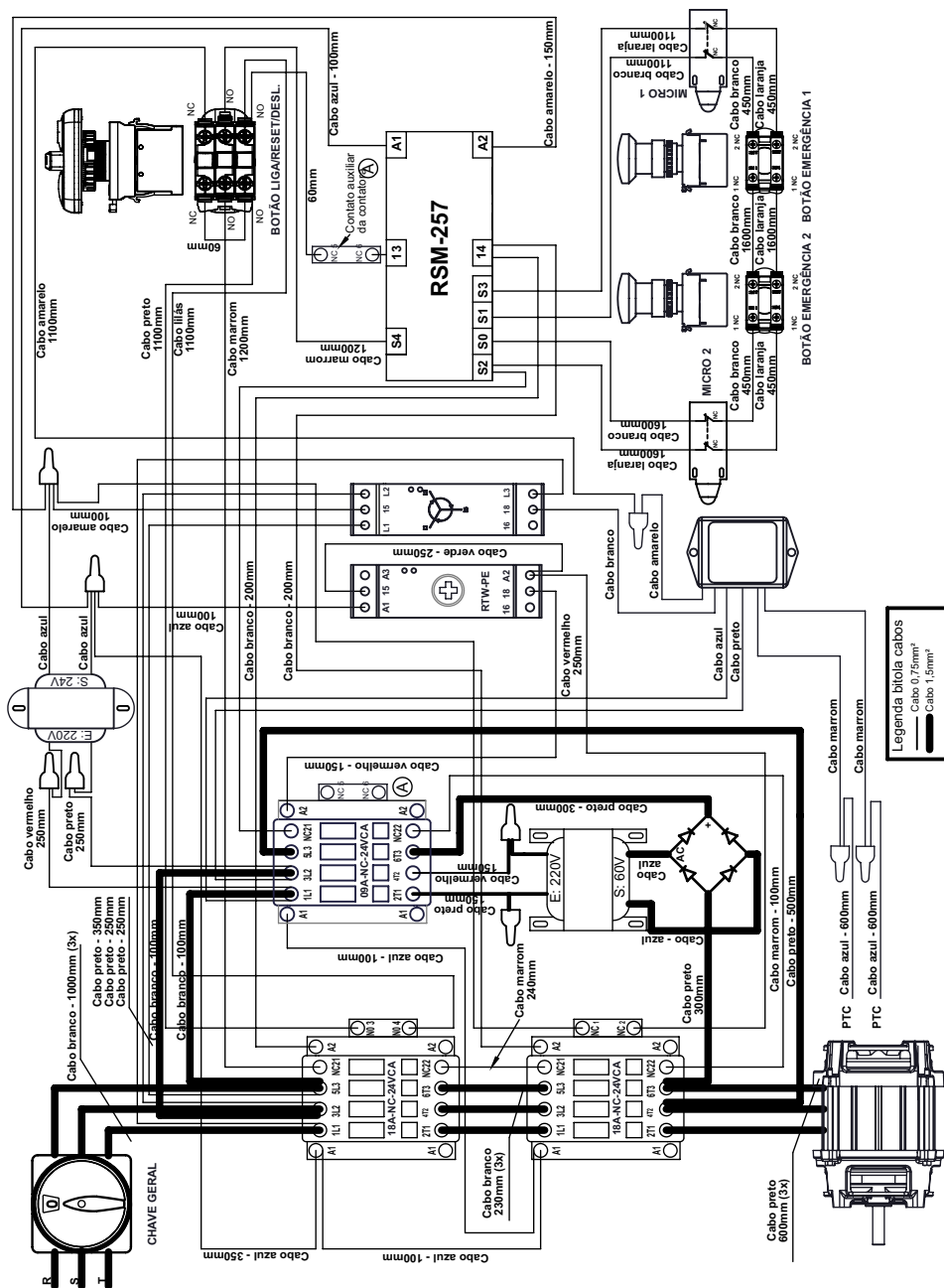


ESQUEMA ELÉTRICO 220V TRIF. SCHMERSAL CS 500

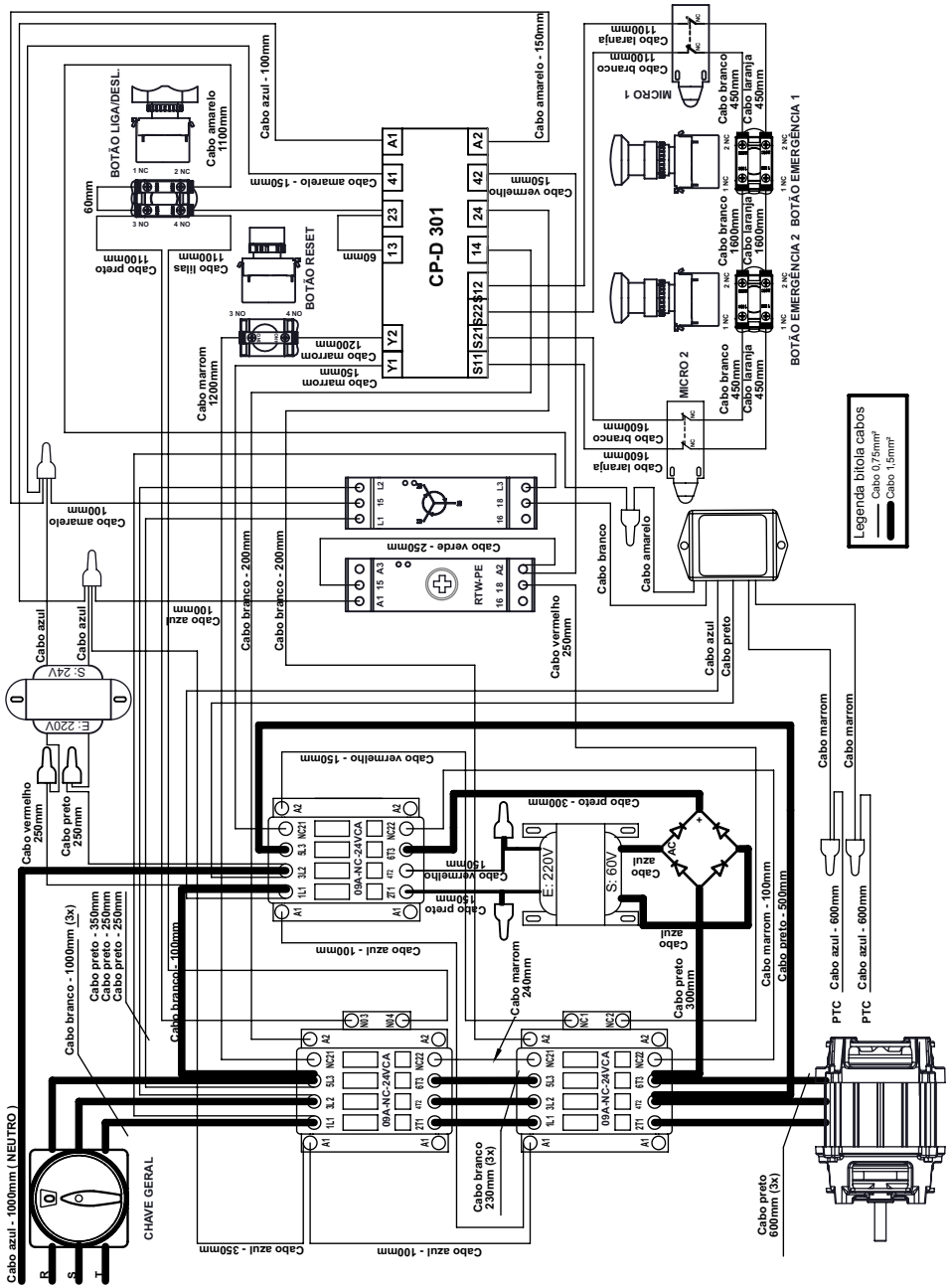


Legenda bitola cabos
 Cabo 0,75mm²
 Cabo 1,5mm²

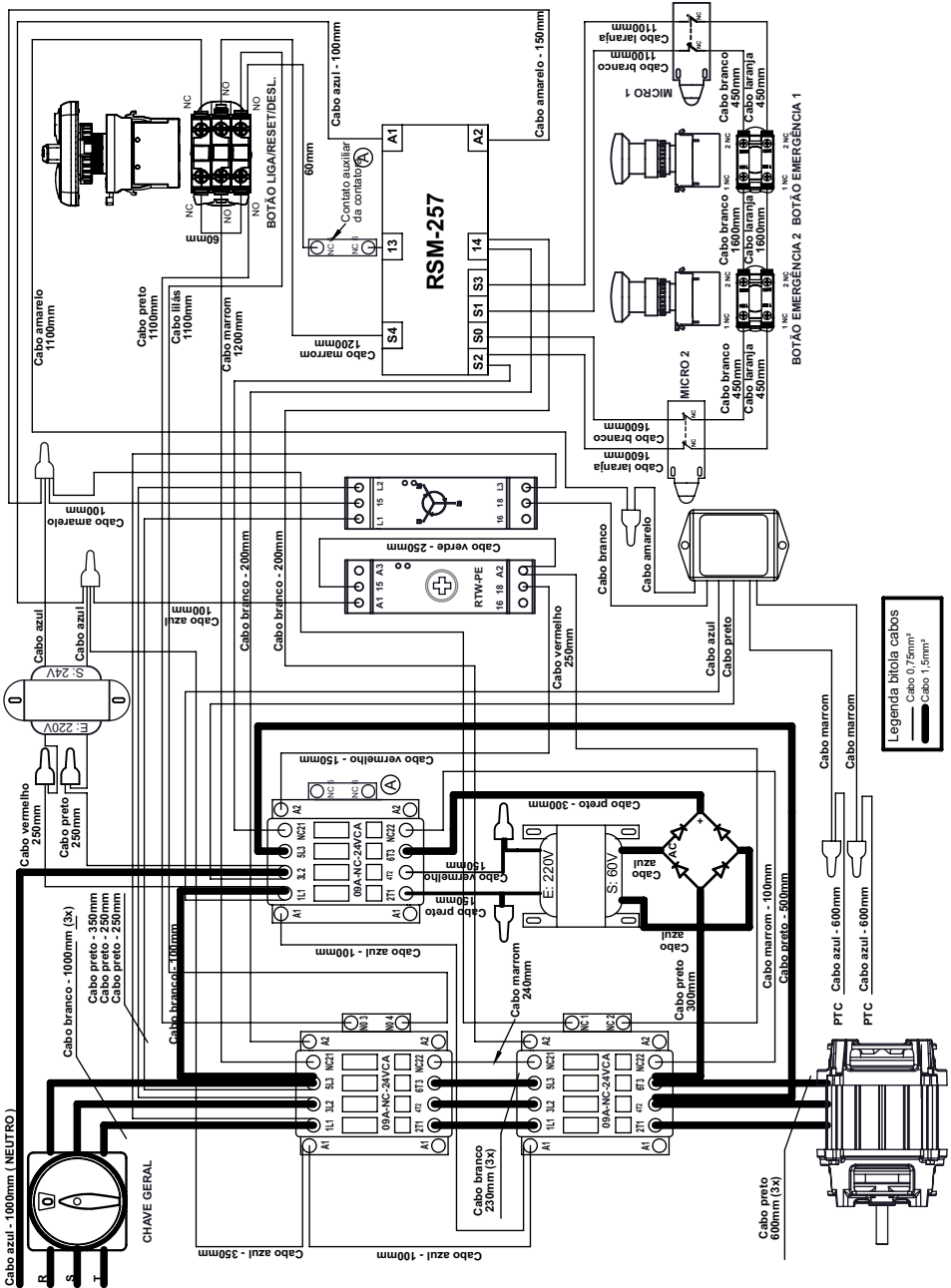
ESQUEMA ELÉTRICO 220V TRIF. DIGIMEC CS 500



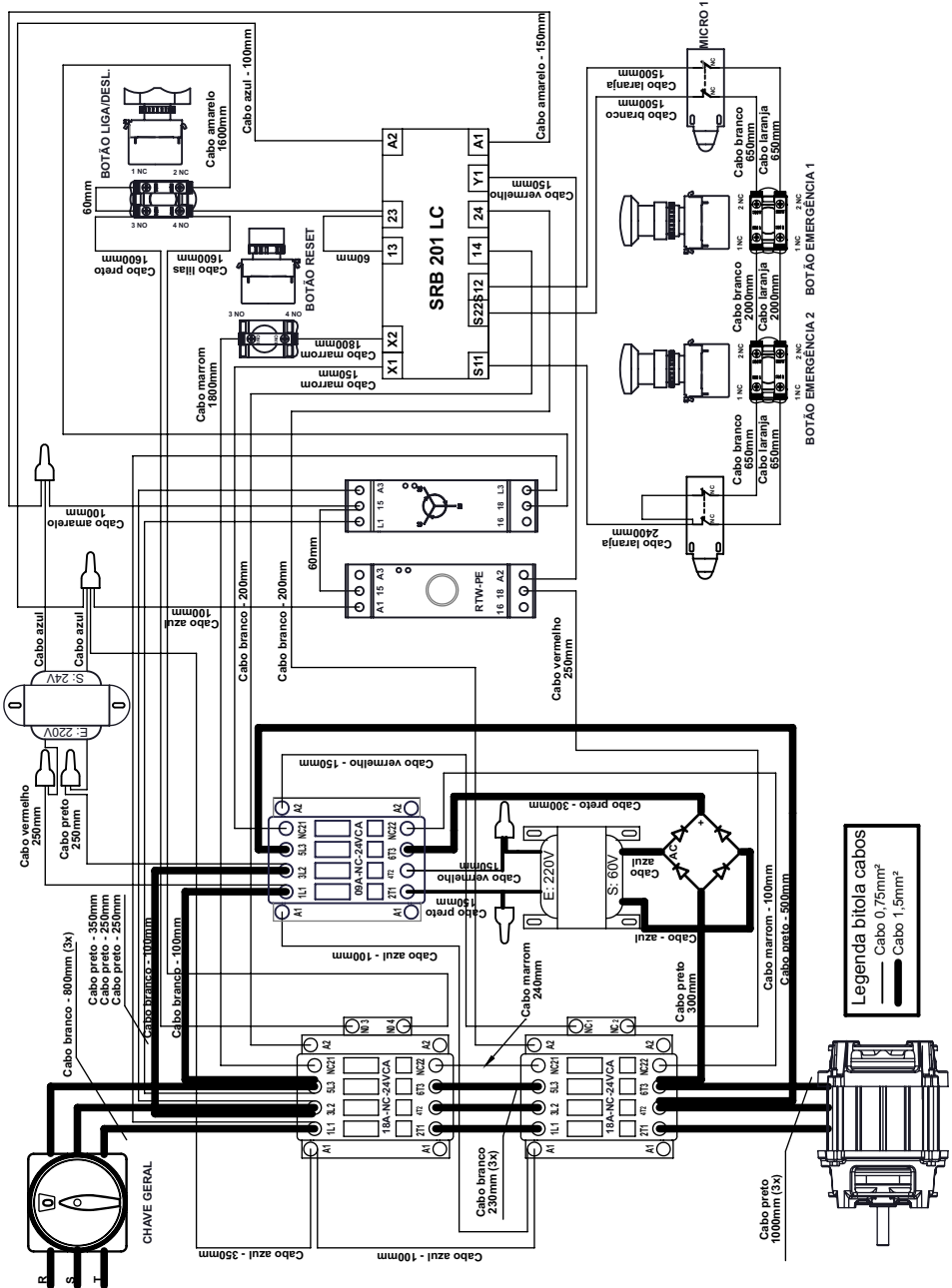
ESQUEMA ELÉTRICO 380V TRIF. INSTRUTECH CS 500



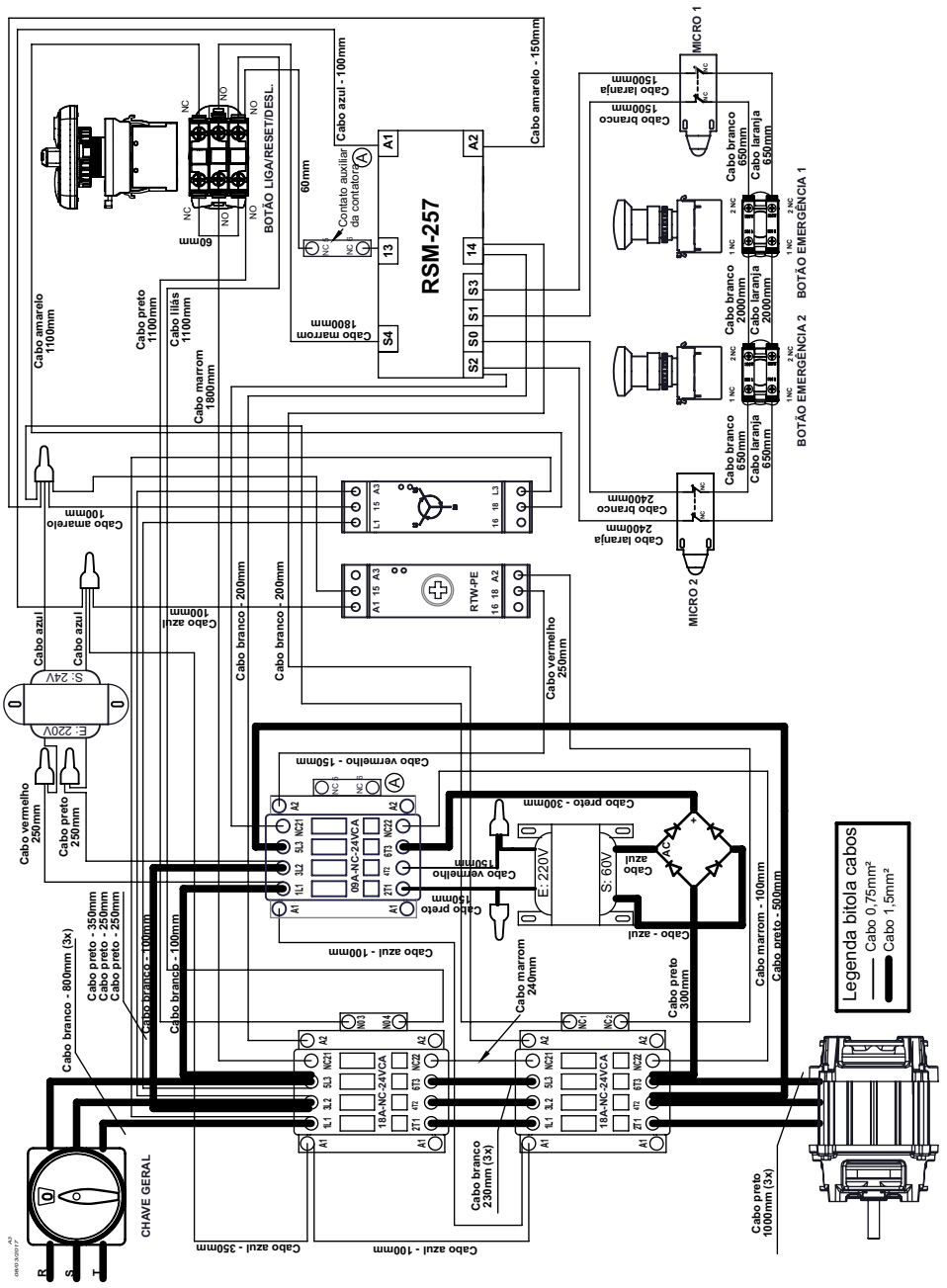
ESQUEMA ELÉTRICO 380V TRIF. DIGIMEC CS 500



ESQUEMA ELÉTRICO 220V TRIF. SCHMERSAL CSP 600

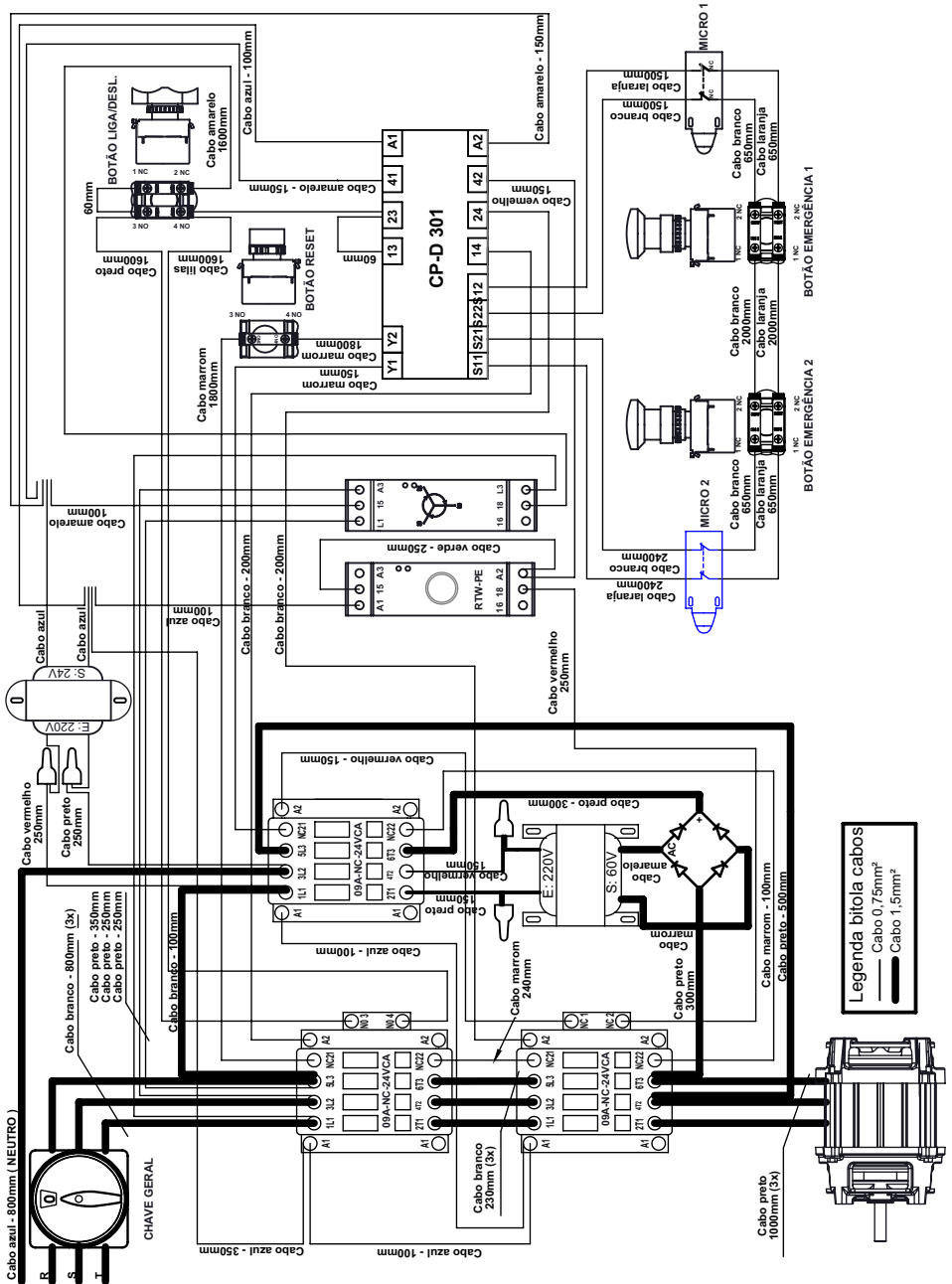


ESQUEMA ELÉTRICO 220V TRIF. DIGIMEC CSP 600

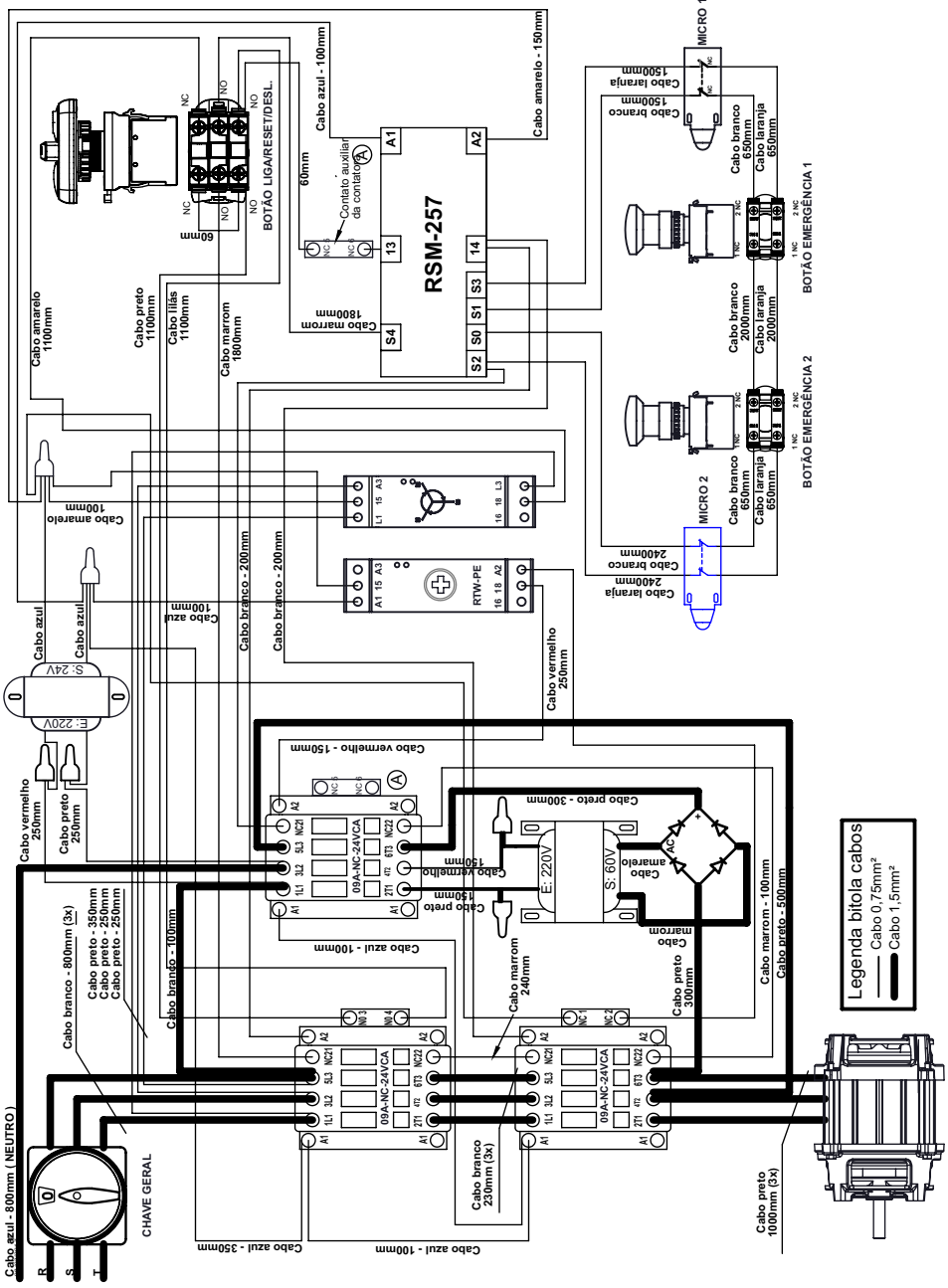


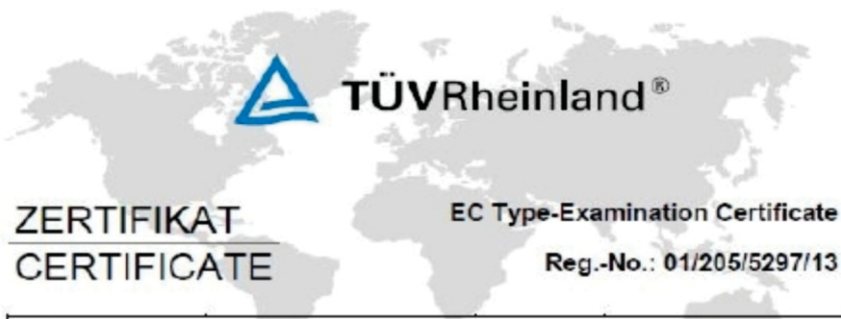
068330017

ESQUEMA ELÉTRICO 380V TRIF. INSTRUTECH CSP 600



ESQUEMA ELÉTRICO 380V TRIF. DIGIMEC CSP 600





**ZERTIFIKAT
CERTIFICATE**

EC Type-Examination Certificate

Reg.-No.: 01/205/5297/13

Product tested	Safety relay module for emergency stop applications	Certificate holder	Sensores Eletrônicos Instrutech Ltda. Rua Maratona, 61 04635-040 São Paulo SP Brazil
Type designation	CP-D	Manufacturer	see certificate holder
Codes and standards forming the basis of testing	EN ISO 13849-1:2008 + AC:2009 IEC 62061:2012 IEC 61508 Parts 1-7:2010	IEC 60947-5-1:2003 IEC 60204-1:2009 (in extracts) IEC 60664-1:2007	
Intended application	Emergency stop applications, guard door monitoring (Stop Cat. 0). The safety relay module complies with the requirements of the relevant standards (Cat. 4 / PL e acc. to EN ISO 13849-1, SIL CL 3 acc. to IEC 62061 / IEC 61508) and can be used in applications up to Cat. 4 / PL e acc. to EN ISO 13849-1 and SIL 3 acc. to IEC 62061 / IEC 61508.		
Specific requirements	The instructions of the associated Installation and Operating Manual shall be considered.		
It is confirmed, that the product under test complies with the requirements for machines defined in Annex I of the EC Directive 2006/42/EC.			
This certificate is valid until 2018-03-21.			



Functional Safety Type Approved

www.tuv.com
ID 069000360

The issue of this certificate is based upon an examination, whose results are documented in report-no.: 666/M 383.00/13 dated 2013-03-21.

The holder of a valid license certificate for the product tested is authorized to affix the logo shown opposite to products, which are identical with the product tested.



Befri. 2013-03-21

Certification Body for Machinery, NB 0035

Dipl.-Ing. Eberhard Frejno



ZERTIFIKAT
CERTIFICATE

EC Type-Examination Certificate

Reg.-Nr./No.: 01/205/0739/10

Prüfgegenstand Product tested	Logikeinheit für Sicherheitsfunktionen, Sicherheitsrelaisbaugruppe Logic unit to ensure safety functions, Safety relay unit	Zertifikats- inhaber License holder	ACE Schmersal Eletroneletronica Industrial LTDA Rodovia Boituva Porto Feliz Km 12 18550-000 Boituva SP Brazil
Typbezeichnung Type designation	SRB 201LC	Hersteller Manufacturer	wie Zertifikatsinhaber see licence holder
Prüfgrundlagen Codes and standards forming the basis of testing	EN 60947-5-1:2004 + A1:2009 EN 62061:2005 EN ISO 13849-1:2008 EN ISO 13849-2:2008 IEC 61508 Parts 1-7:2000		EN 60204-1:2006 EN 50178:1997 IEC 61326-3-1:2008 GS-ET- 20:2009
Bestimmungsgemäße Verwendung Intended application	Das Gerät erfüllt die Anforderungen der Prüfgrundlagen (Kat. 4 / PL e nach EN ISO 13849-1, SIL CL 3 nach EN 62061 / IEC 61508) und kann in Anwendungen bis Kat. 4 / PL e nach EN ISO 13849-1 und SIL 3 nach EN 62061 / IEC 61508 eingesetzt werden. The product complies with the requirements of the relevant standards (Cat. 4 / PL e acc. to EN ISO 13849-1, SIL CL 3 acc. to EN 62061 / IEC 61508) and can be used in applications up to Cat. 4 / PL e acc. to EN ISO 13849-1 and SIL 3 acc. to EN 62061 / IEC 61508.		
Besondere Bedingungen Specific requirements	Die Hinweise in der zugehörigen Installations- und Betriebsanleitung sind zu beachten. The instructions of the associated Installation and Operating Manual shall be considered.		
Es wird bestätigt, dass das Produkt mit den Anforderungen nach Anhang I der Richtlinie 2006/42/EG über Maschinen übereinstimmt. It is confirmed, that the product tested complies with the requirements for machines defined in Annex I of the EC Directive 2006/42/EC.			
Dieses Zertifikat ist gültig bis 22.04.2015. This certificate is valid until 2015-04-22.			



Der Prüfbericht-Nr.: 968/EZ 431.00/10 vom 22.04.2010 ist Bestandteil dieses Zertifikates.
Der Inhaber eines für den Prüfgegenstand gültigen Genehmigungs-Ausweises ist berechtigt, die mit dem Prüfgegenstand übereinstimmenden Erzeugnisse mit dem abgebildeten Prüfzeichen zu versehen.
The test report-no.: 968/EZ 431.00/10 dated 2010-04-22 is an integral part of this certificate.
The holder of a valid licence certificate for the product tested is authorized to affix the test mark shown opposite to products, which are identical with the product tested.



E. Frejng

Berlin, 2010-04-22

Certification Body for Machinery, NB 0035



CERTIFICADO DE CONFORMIDADE
Conformity Certificate

Nº 218.084/16

A ABNT concede o Certificado de Conformidade de Produto à empresa:
ABNT grants the Product Conformity Certificate to the company:

Gpaniz Ind. de Equipamentos para Alimentação Ltda.
CNPJ: 90.771.833/0001-49

Para o(s) produto(s):
To the following product(s):

Segurança de Aparelhos Eletrodomésticos e Similares

Produzido(s) na unidade localizada em:
Produced in the unit located in:

Rua Adolfo Randazzo, 2010
Caxias do Sul – RS – CEP: 95034-970

Atendendo aos requisitos do Procedimento Específico ABNT:
Meeting the requirements of specific procedure ABNT:

PE 131.07

Atendendo aos requisitos da Portaria:
Meeting the requirements of the Governmental Decrees:

Requisitos de Avaliação da Conformidade
Portaria Inmetro nº371 de 29/12/2009
Portaria Inmetro nº326 de 08/08/2011
Portaria Inmetro nº402 de 01/08/2012

E aos requisitos da Norma:
And the requirements of the Standard:

ABNT NBR NM 60335-1:2010
IEC 60335-2-64:2008

Sistema de Certificação: 5
Models System: 5

Auditoria de Renovação realizada nos dias: 04 de dezembro de 2015
Renovation Audit held on:

Primeira concessão: 19/06/2016
First concession:

Período de validade:
Validity period

27/09/2016 a 27/09/2019

Este certificado cancela e substitui o de nº 218.069/13

Rio de Janeiro, 27 de setembro de 2016




Sergio Pacheco
Gerente de Certificação de Produto
Product Certification Manager

ABNT Associação Brasileira de Normas Técnicas

Av. Treze de Maio, 13 - 28º Andar - Centro - Rio de Janeiro - RJ - CEP 20031-901
Av. Paulista, 726 - 10º Andar - Bela Vista - São Paulo - SP - CEP 01310-910

1/3



CERTIFICADO DE CONFORMIDADE
Conformity Certificate

Nº 218.084/16

Marca	Modelo	Descrição	Código de Barras (se aplicável)
GPANIZ	CL 300 SL 127V 60Hz	Familia 07 Cilindro Laminador Aparelho Classe 1	N/A
	CL 300 SL 220V 60Hz		
	CL 390 127V 60Hz		
	CL 390 220V 60Hz		
	CS 390 127V 60Hz		
	CS 390 220V 60Hz		
	CS 450 127V 60Hz Monofásico		
	CS 450 220V 60Hz Monofásico		
	CS 450 220V 60Hz Trifásico		
	CS 450 380V 60Hz Trifásico		
	CS 500 S 220V 60Hz Monofásico		
	CS 500 S 220V 60Hz Trifásico		
	CS 500S 380V 60Hz Trifásico		
	CS-300 Mini - SS 220V 60Hz		
	CS-300 Mini - SS 127V 60Hz		
	CSI-300 SS 220V 60Hz		
	CSI-300 SS 127V 60Hz		
	CSI-390 SS 220V 60Hz		
	CSI-390 SS 127V 60Hz		
	CSE-390 SS 220V 60Hz		
CSE-390 SS 127V 60Hz			
CSPE-390 SS 220V 60Hz			
CSPE-390 SS 127V 60Hz			
CSPI-390 SS 220V 60Hz			
CSPI-390 SS 127 60Hz			



Laboratório / CRL: <i>Laboratory / CRL:</i>	Testtech BR Cert	CRL 0377 CRL 0287
Relatório de Ensaio Nº / Data: <i>Test Report Number / Date:</i>	ETD0407/2016 OS 1254-2016 05	26/04/2016 26/08/2016

Rio de Janeiro, 27 de setembro de 2016

ABNT Associação Brasileira de Normas Técnicas

Av. Treze de Maio, 13 - 28º Andar - Centro - **Rio de Janeiro - RJ** - CEP 20031-901
 Av. Paulista, 726 - 10º Andar - Bela Vista - **São Paulo - SP** - CEP 01310-910

TERMO DE GARANTIA

A empresa compromete-se com a garantia de 6 (seis) meses referente ao produto abaixo qualificado, a partir da data da revenda ao cliente final, mediante as seguintes condições e normas:

- 1) A empresa não cobrirá em hipótese alguma defeitos e riscos na pintura ou amassamento decorrentes de transporte, devendo estes serem exigidos da transportadora no momento da entrega, ou seja, recebimento da mercadoria. Também não terão garantia equipamentos expostos ao tempo, ou que por alguma forma após seu uso tenham ficado muito tempo sem funcionamento, pois poderá aparecer ferrugem nas partes de movimento não lubrificadas.
- 2) A garantia não cobrirá vidros, lâmpadas, fusíveis, chaves contactoras, resistências, termostatos, controlador de temperatura, relés, válvulas solenóides de água e válvula solenóide de gás, pois são componentes sensíveis às variações de tensão elétrica, transporte não apropriado, instalações não apropriadas e sem proteção.
- 3) O motor elétrico, quando danificado, deve ser encaminhado à Assistência Técnica dos respectivos fabricantes, devendo ocorrer um prévio contato com a G PANIZ .
- 4) O cliente terá o direito a Assistência Técnica no local de uso da máquina cuja medida da mesma seja maior que 0,360m³ ou peso superior a 94Kg. Caso a máquina não se enquadre nas medidas citadas, a mesma deverá ser enviada para a Assistência Técnica Autorizada mais próxima. Caso seja constatado que houve mau uso ou instalação inadequada do equipamento, a visita, o deslocamento e os custos do conserto correrão por conta do usuário, mesmo sendo no período de garantia.
- 5) A garantia estabelecida pela fábrica refere-se à máquinas que em serviço e uso normal apresentarem defeitos de material ou montagem. A fábrica reserva o direito de dar pareceres e não autoriza outras pessoas a julgar defeitos apresentados durante a vigência da garantia. A garantia cobrirá custos com a mão-de-obra desde que a mesma seja executada pela Assistência Técnica Autorizada. Excluem-se da garantia defeitos ou avarias resultantes de acidentes por negligência nas operações.
- 6) A empresa não se responsabiliza por modificações no produto, salvo as alterações feitas pela própria fábrica.
- 7) Após 3 (três) meses de uso, considera-se fora de garantia todas peças ou acessórios que tenham desgaste natural ou acelerado tais como: rolamentos e retentores, discos do Moedor de Carne e do Preparador de Alimentos; globo, pá e espiral da Batedeira Planetária; feltros da Modeladora; trefilas, caracóis e alimentadores de extrusão.

8) Regulagens, lubrificações, ajustes e limpeza do equipamento, oriundos de seu uso e funcionamento, não serão cobertos pela garantia, devendo estes correr por conta do proprietário.

9) EXTINÇÃO DA GARANTIA:

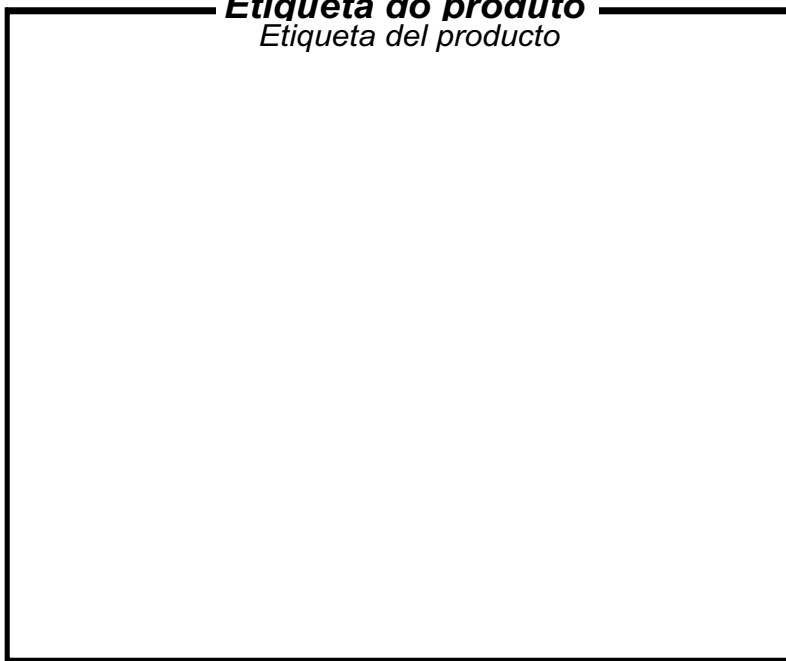
- ✓ A não execução dos serviços de revisão e lubrificação constantes no Manual de Instrução do equipamento;
- ✓ O emprego de peças e componentes não originais e não recomendadas pela empresa;
- ✓ Modificação do produto e conseqüente alteração das características técnicas de funcionamento, com exceção às executadas pela empresa;
- ✓ Utilização das máquinas e equipamentos para outras funções que não sejam as indicadas pelo fabricante;
- ✓ Pelo decurso do prazo de validade da garantia.

Obs: Para qualquer demanda judicial fica eleito o Foro da Comarca de Caxias do Sul (RS), com renúncia a qualquer outro, por mais privilegiado que seja ou venha a ser.

R.06

CS-500 SS
CSP-600 SS

Etiqueta do produto
Etiqueta del producto



Visualize aqui os dados do seu equipamento como n° de série, modelo, frequência, tensão.

G.PANIZ®



ATENDIMENTO AO CONSUMIDOR
(0-XX-54) 2101 3400
0800-704-2366

www.gpaniz.com.br gpaniz@gpaniz.com.br

Gpaniz Indústria de Equipamentos para Alimentação Ltda.

Adolfo Randazzo, 2010 - CEP. 95046-800 - Caxias do Sul -RS

CNPJ 90.771.833/0001-49