

ATUALIZAÇÃO 2010/4/2007

# G.PANIZ

**AMASSADEIRA ESPIRAL**  
SPIRAL DOUGH MAKER  
**AMASSADEIRA ESPIRAL**



*AE 15/25/40/60*



**Manual de Instruções**  
**Manual de Instrucciones**  
**Instruction Manual**

 **ATENDIMENTO AO CONSUMIDOR**  
**(0-XX-54) 2101 3400**  
www.gpaniz.com.br - gpaniz@gpaniz.com.br

**G.PANIZ**  
**QUALIDADE QUE DÁ GOSTO**

G. Paniz Indústria de Equipamentos para Alimentação Ltda - Rua adolfo Randazzo, 2010 - Bairro Vila Maestra - Cx. Postal 8012  
CEP.:95.034-970 - Fone: (0-XX-54) 2101 3400 - Fax: (0-XX-54) 2101 3408 - Caxias do Sul - RS - Brasil

## TERMO DE GARANTIA

Todas as partes que compõem a máquina, exceto o motor, estão garantidas por 06 meses, no que se referem a defeitos de fabricação.

Esta garantia será cancelada nos seguintes casos:

- Mau uso do equipamento;
- Caso o equipamento tenha sido aberto ou a manutenção tenha sido feita por pessoas não autorizadas;
- Remessa do equipamento para manutenção sem prévia consulta;
- Não apresentação da nota fiscal de compra junto à revenda.

**ATENÇÃO:** Embora a G.PANIZ INDÚSTRIA DE EQUIPAMENTOS PARA ALIMENTAÇÃO não se responsabilize pela garantia dos motores elétricos, estes possuem 01 ano de garantia por parte do fabricante, a contar da data de emissão da nota fiscal de venda. Para usufruir desta garantia, basta que você apresente a nota fiscal ao assistente técnico indicado pelo fabricante dos motores elétricos e não viole as condições de garantia impostas pelo mesmo.

Data de Aquisição: \_\_\_\_\_

Número da Nota Fiscal: \_\_\_\_\_

Número de Série da Máquina: \_\_\_\_\_

Nome do Cliente: \_\_\_\_\_

Nº de Série

Modelo:

Revenda:

Telefone:

## ÍNDICE/ÍNDICE/INDEX

<b>Introdução: (Avisos, Normas, Transporte, Descrição do Produto)</b> .....	1
<b>Produto: (Instalação, Uso, Limpeza e Manutenção)</b> .....	2
<b>Introducción: (Avisos, Nuermas, Transpuerte, Descripción del Producto)</b> .....	3
<b>Producto: (Instalación, Uso, Limpieza Y Manutención)</b> .....	4
<b>Intoduction: (Notices, Norms, Transport, Product Description)</b> .....	5
<b>Product: (Installation, Use, Cleaning, and Maintenance)</b> .....	6
<b>Ilustração/Ilustración/Illustration:</b> .....	7
<b>Descrição dos Componentes AE 15:</b> .....	8
<b>Descrição dos Componentes AE 25:</b> .....	9
<b>Descrição dos Componentes AE 40:</b> .....	10
<b>Descrição dos Componentes AE 60:</b> .....	11
<b>Descripción de los Componentes AE 15:</b> .....	12
<b>Descripción de los Componentes AE 25:</b> .....	13
<b>Descripción de los Componentes AE40:</b> .....	14
<b>Descripción de los Componentes AE 60:</b> .....	15
<b>Description of the Components AE 15:</b> .....	16
<b>Description of the Components AE 25:</b> .....	17
<b>Description of the Components AE 40:</b> .....	18
<b>Description of the Components AE 60:</b> .....	19
<b>Esquema Elétrico / Proyecto Eletric / Eletric Project:</b> .....	20
<b>Esquema Elétrico / Proyecto Eletric / Eletric Project:</b> .....	21
<b>Esquema Elétrico / Proyecto Eletric / Eletric Project:</b> .....	22
<b>Esquema Elétrico / Proyecto Eletric / Eletric Project:</b> .....	23
<b>Especificações Técnicas/Especificaciones/Specifications:</b> .....	24
<b>Anotações:</b> .....	25
<b>Termo de Garantia:</b> .....	26



# AMASSADEIRA ESPIRAL

## ESPECIFICAÇÕES TÉCNICAS/ESPECIFICACIONES TÉCNICAS/TECHNIC SPECIFICATIONS

PRODUTO/ MODELO	CAPACIDADE DE PRODUÇÃO	MOTOR TRIFÁSICO				PESO LÍQ.	DIMENSÕES		
		1 V		2 V			DIMENSIONES		
PRODUCTO/ MODELO	CAPACIDAD DE PRODUCCIÓN	CV	Volt.	CV	Volt.	PESO NETO	ALTURA ALTURA HEIGH (mm)	LARG. ANCHO WIDTH (mm)	COMPR. LARGO LENGHT (mm)
PRODUCT/ MODEL	PRODUCTION CAPACITY								
AE 15	15 KG	1,5	110V ou 220V	0,8 á 1,25CV	220V ou 380V	127 Kg	860	350	890
AE 25	25 KG	3	110V ou 220V	1,6 á 2,5CV	220V ou 380V	165 Kg	900	450	890
AE 40	40 KG	3	110V ou 220V	2,5 á 4,0CV	220V ou 380V	261 Kg	1120	600	1160
AE 60	60 KG	3	110V ou 220V	2,5 á 4,0CV	220V ou 380V	273 Kg	1120	600	1200

## ASSISTÊNCIA TÉCNICA G. PANIZ

### PORTUGUÊS

6 - Antes de chamar a assistência técnica, observe se a máquina apresenta os seguintes problemas:  
(Ver ítem 5.1)

6.1 - SE A MÁQUINA NÃO LIGAR.	- VERIFIQUE SE A VOLTAGEM DA MÁQUINA COINCIDE COM A DO ESTABELECIMENTO.
6.2 - SE A MÁQUINA ESTIVER AQUECENDO A MASSA.	- VERIFIQUE O SENTIDO DE GIRO DO BATEDOR E DA CUBA.
6.3 - SE A MÁQUINA ESTIVER LENTA.	- VERIFIQUE A PRESSÃO DAS CORREIAS.

### ESPAÑOL

6 - Antes de llamar el servicio autorizado, observe si la máquina presenta los siguientes problemas:

6.1 - SI LA MÁQUINA NO ENCIENDE.	- VERIFIQUE SI EL VOLTAJE DE LA MÁQUINA COINCIDE CON LA DE LA DE SU ESTABLECIMIENTO.
6.2 - SI LA MÁQUINA ESTÁ CALENTANDO LA MASSA.	- VERIFIQUE SI EL SENTIDO DE GIRO DEL BATIDOR Y DE LA CUBA.
6.3 - SI LA MÁQUINA ESTÁ LENTA.	- VERIFIQUE LA PRÉSION DE LAS CORREAS.

### ENGLISH

## TECHNICAL ASSISTANCE G. PANIZ

6 - Before calling technical assistance, not if the machine shows the following problems:

6.1 -IF THE MACHINE DOESN'T SWITCH ON.	- CHECK IF THE VOLTAGE OF THE MACHINE CONFORMS YOUR MAINS SUPPLY.
6.2 -CHECK THE PRESSURE OF THE CHAINS.	- CHECK THE DIRECTION THE BOWL AND DOUGH HOOKS ARE ROTATING.
6.3 - IF THE MACHINE IS SLOW.	- CHECK THE PRESSURE OF THE CHAINS.

## CONHEÇA SEU PRODUTO

- 1.1 A amassadeira espiral constitui-se em corpo de aço SAE 1020, bacia de inox e batedores em ferro fundido e pintura em epoxi.
- 1.2 Possui motor de 1(uma) ou 2(duas) velocidades com troca de velocidade na chave liga/desliga.
- 1.3 Esta máquina pode ser utilizada para atender o trabalho constante em cozinhas industriais, hotéis, panificadoras, padarias e similares com muita eficiência, rapidez e

## CUIDADOS COM A INSTALAÇÃO

- 2.1 Instale sobre uma superfície plana .
- 2.2 Antes de conectar o sua máquina à rede elétrica, certifique-se de que a voltagem indicada coincide com a da rede elétrica de seu estabelecimento.(220/380V).
- 2.3 Sua amassadeira que é equipada com motor 2 velocidades que não pode sofrer alteração de voltagem.

## APRENDA A USAR SUA AMASSADEIRA ESPIRAL

- 3.1 Adicione primeiramente os farináceos ligando a máquina na primeira velocidade.
- 3.2 Adicione a água conforme sua receita e passe para a 2ª velocidade (quando for trifásica).
- 3.3 A água a ser usada deve estar gelada.
- 3.4 O batedor de massa e a cuba devem girar no sentido horário.

## LIMPEZA

- 4.1 Antes de efetuar a limpeza de seu equipamento, certifique-se de que a máquina esteja desligada da rede elétrica.
- 4.2 Usar somente pano úmido.

## MANUTENÇÃO

- 5.1 Para lubrificar retire os dois parafusos da tampa da base inferior.

# AMASADEIRA ESPIRAL

## AVISOS IMPORTANTES

- Conservar con cuidado este Manual para cualquier otra consulta.
- La instalación debe ser hecha de acuerdo con las instrucciones del fabricante y por personas calificadas y competentes.
- Para eventuales reparos, dirigirse exclusivamente a un centro de servicios autorizado por el fabricante y solicitar piezas de reposición originales.
- El no entendimiento de estos avisos puede comprometer la seguridad del operador.
- Entre en contacto con el distribuidor de su confianza para conseguir la dirección de la autorizada más próxima de usted.
- El fabricante se reserva el derecho de modificar, en cualquier momento y sin previo aviso el contenido de este manual.

## INTRODUCCIÓN AL MANUAL DE USO Y MANUTENCIÓN

- El fabricante, con este manual de uso y mantenimiento, quiere proporcionar las informaciones técnicas para una correcta instalación y un correcto funcionamiento de su equipamiento. El usuario tiene el deber y la responsabilidad de guiarse por este. Junto con la descripción y las características del funcionamiento, de la instalación y de la manutención, se evidencian aspectos que se refieren a la seguridad del operador.
- Antes de usar la máquina es necesario consultar este manual, aconsejamos leerlo con atención y seguir rigurosamente las instrucciones recomendadas. En lo que se refiere a la seguridad del operador, la máquina debe estar siempre en perfectas condiciones.
- Este manual, es parte integrante de la máquina, y debe ser conservado en lugares de fácil acceso, conocido por todos los operadores y colocado a la disposición de las personas que se encargan de las operaciones y de las reparaciones de la máquina.

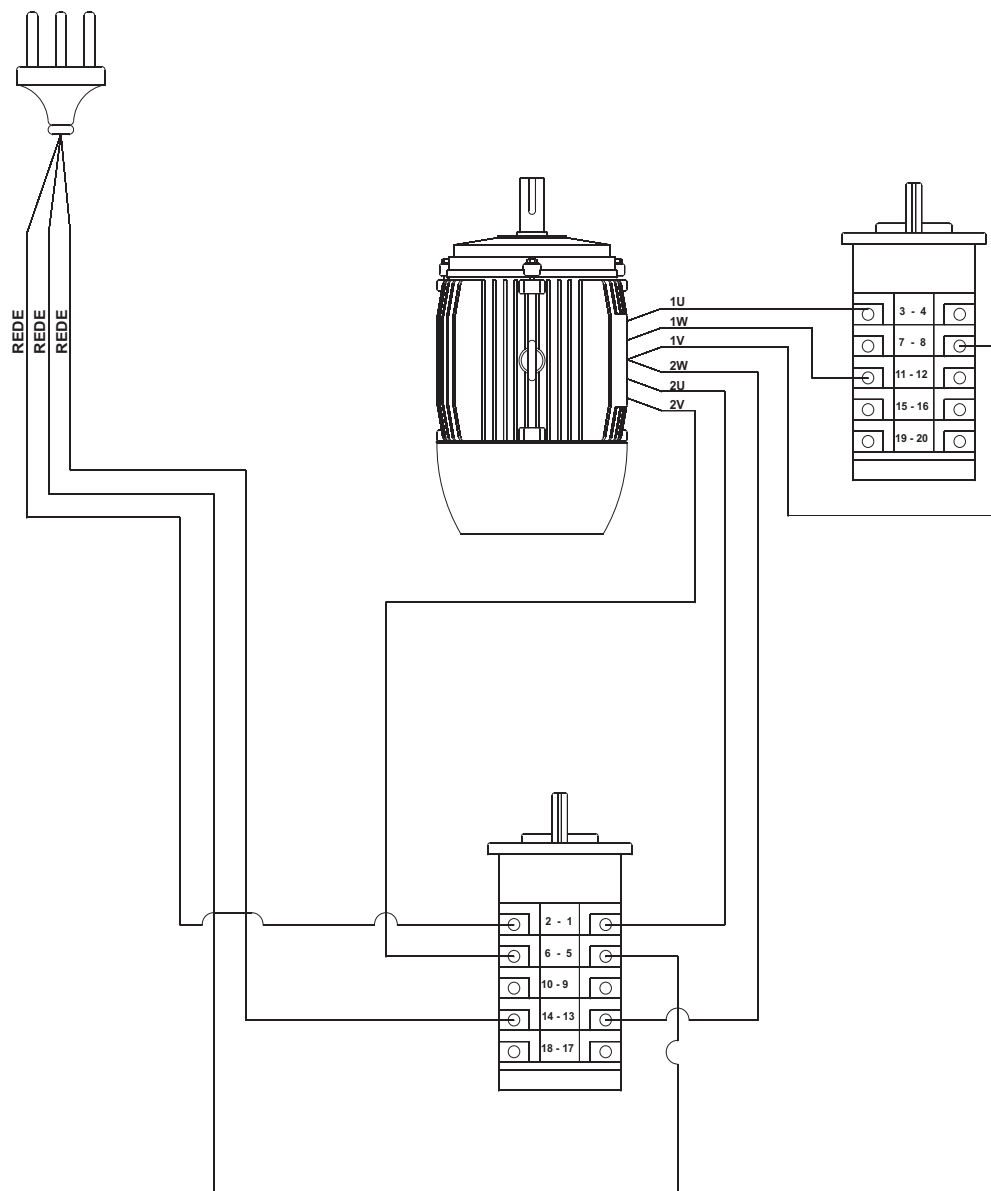
## NORMAS DE SEGURIDAD

- Antes de colocar en funcionamiento la máquina, y cuando haya alguna duda sobre el mismo, cada operador tiene el deber de leer detalladamente este manual de uso.
- En fase de localización y manutención de averías, tome todas las medidas idóneas para prevenir cualquier daño a las personas y a la máquina.
- Al terminar cualquier operación de remoción o neutralización de cualquier parte relacionada a la seguridad (sensores, protecciones, etc), repóngalos en su lugar y revise si los mecanismos de seguridad están en las posiciones correctas.

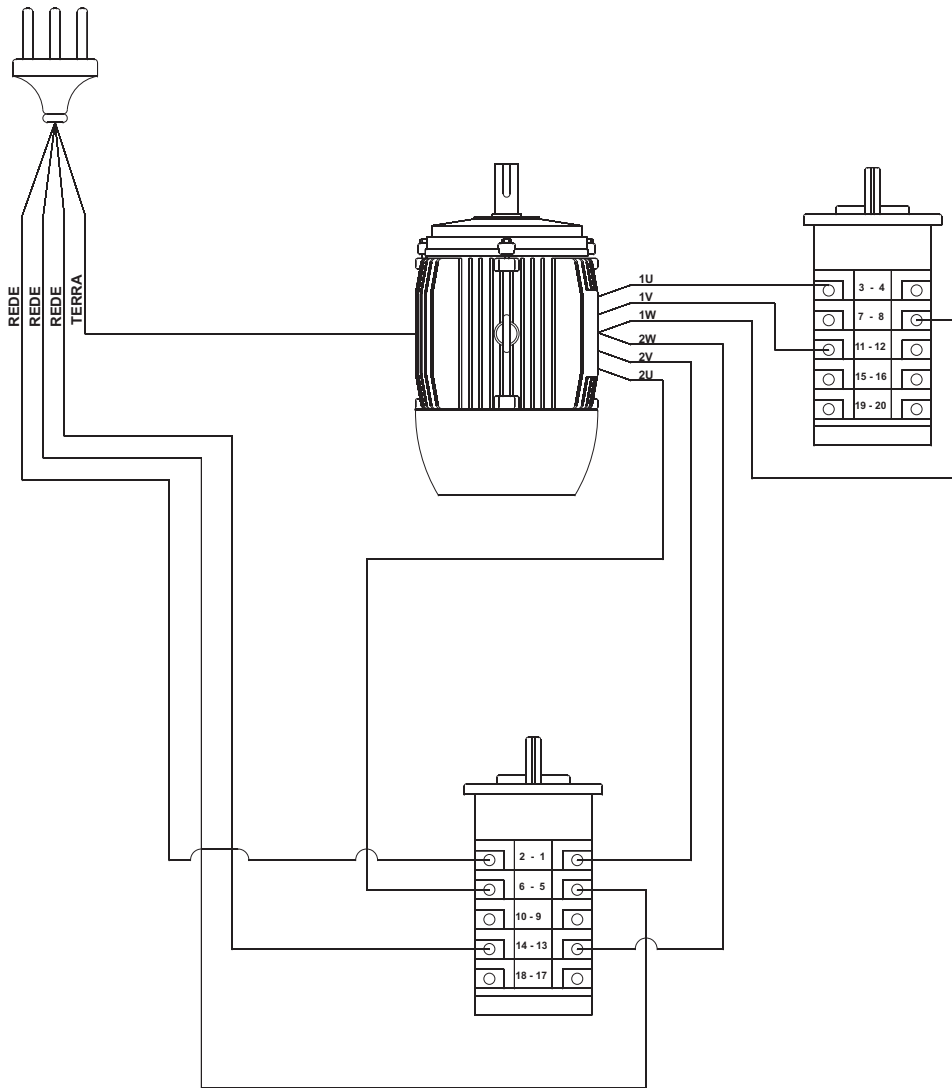
## TRANSPORTE

- La mercadería viaja a riesgo del cliente. Eventuales contestaciones sobre el estado defectuoso de la máquina deberá ser evidenciado al transportador en el momento de la entrega.

# ESQUEMA ELÉCTRICO TRIFÁSICO 380 V



## ESQUEMA ELÉCTRICO TRIFÁSICO 220 V



## AMASADEIRA ESPIRAL

### CONOZCA SU PRODUCTO

- 1.1. La Amasadora Espiral se constituye en un cuerpo en acero SAE 1020, vasija en acero inoxidable y batidores en hierro fundido y pintura en *epoxi*.
- 1.2. Posee un motor de 1(uno) o 2 (dos) velocidades pudiendo cambiarlas en el interruptor de enciende/ apaga.
- 1.3. Esta máquina puede ser utilizada para atender el trabajo constante en cocinas industriales, hoteles, panificadoras, panaderías y similares con mucha eficacia, rapidez y economía.

### CUIDADOS CON LA INSTALACIÓN

- 2.1 Instale sobre una superficie llana.
- 2.2 Antes de conectarla a la red eléctrica, asegúrese de que el voltaje indicado coincida con el de la red eléctrica de su establecimiento.
- 2.3 Su Amasadora que es equipada con un motor de 2(dos) velocidades el cual no puede sufrir alteración del voltaje

### APRENDA A USAR SU AMASADERA ESPIRAL

- 3.1 Ponga los ingredientes preñdiendo la máquina en la primera velocidad.
- 3.2 Agregue el agua conforme su receta y pase a la segunda velocidad (en la trifasica)
- 3.3 El agua que usará debe estar fría.
- 3.4 El batidor de masa y la vasija debe girar en el sentido horario

### LIMPIEZA

- 4.1 Antes de efectuar la limpieza de su equipamiento, asegúrese de que la máquina esté desconectada de la red eléctrica.
- 4.2 Utilice paño húmedo.

### MANUTENCIÓN

- 5.1 Para lubricarla retire los tornillos de la tapa de la base inferior.

# SPIRAL DOUGH MAKER

## IMPORTANT INFORMATION

- Be sure to keep this manual for future reference.
- Installation should be done in accordance with the manufacturer's directions by qualified and component people.
- In case of repairs, use exclusively technical assistance authorized manufacturer, requesting original replacement parts.
- Failure to follow directives may put in risk operator's safety.
- Make contact with distributor whom you trust to obtain the authorized assistance center nearest you.
- The manufacturer reserves the right to alter, any moment, and without prior notice the contents of this manual.

## INTRODUCTION TO OPERATOR AND MAINTENANCE MANUAL

- This manual provides technical information for a correct installation and functioning of the equipment. The operator has the duty and responsibility to be guided by it. Contents include a description of the characteristics, functioning, installation and maintenance, as well as aspect pertaining to operator safety.
- Before using the equipment, it is necessary to consult this manual. We recommend that it be read carefully and that its instruction be followed rigorously. To preserve operator safety, the equipment should be maintained in perfect condition.
- This manual is an integral part of the equipment, and should be kept in a place of easy access, known by all of its operators, and made available to all persons responsible for its functioning and repair.

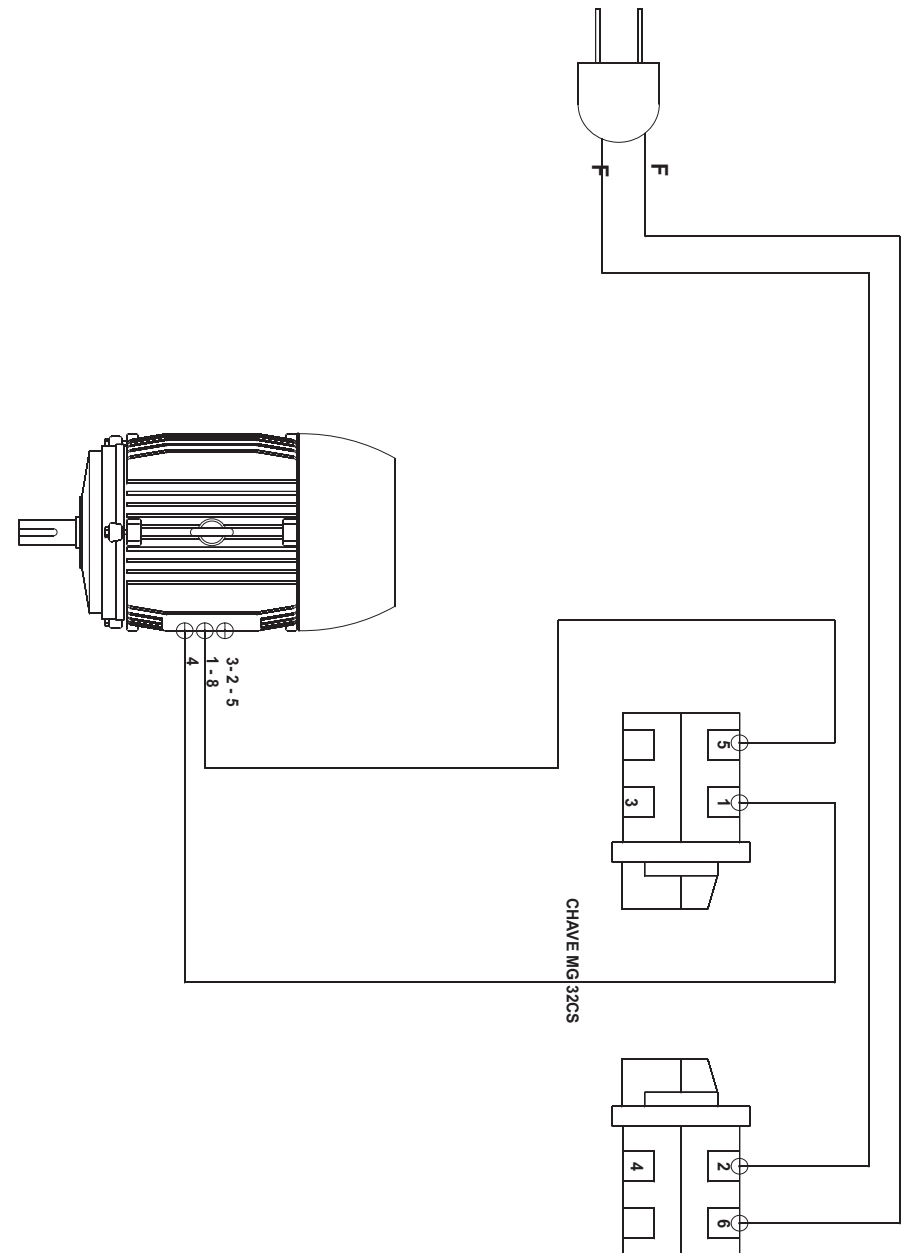
## SAFETY NORMS

- Before using the equipment, and each time that a doubt arises about its functioning, each operator has the responsibility of reading carefully this manual.
- In the process of product installation or during maintenance, use all responsible means necessary to prevent injury to people and to the machine.
- Upon finishing the removal or neutralization of any part related to the safe use of the machine (sensors protective parts, etc.) Replacethem in their proper place and make sure that the security mechanisms are correctly positioned.

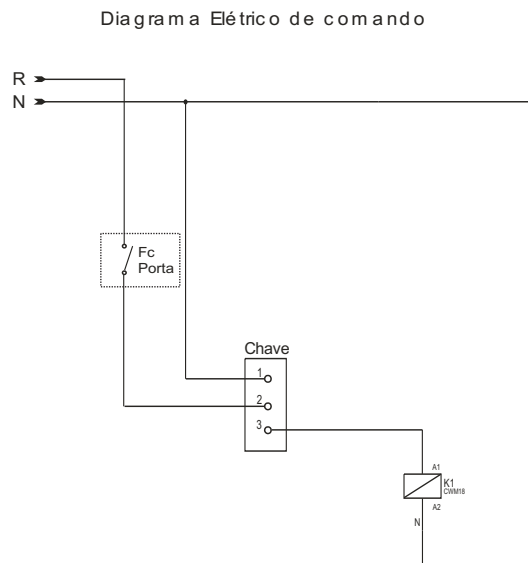
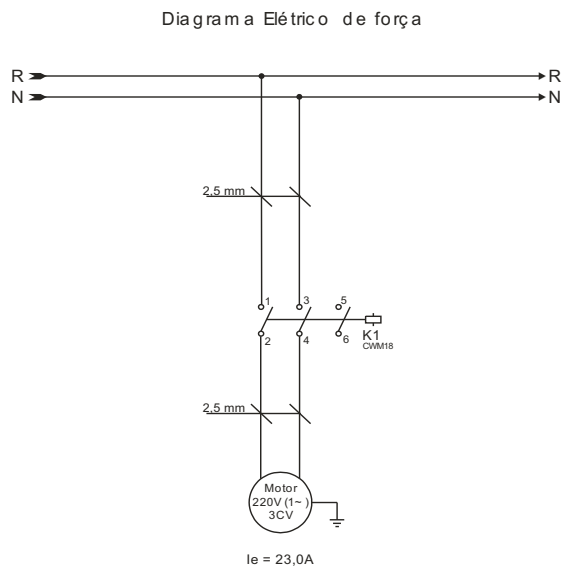
## SHIPPING

- The merchandise is shipped at the client's risk. Any claims that may be made concerning a defective condition of the machine should be presented to the shipper at the time of delivery.

# ESQUEMA ELÉTRICO MONOFÁSICO 110 / 220 V



ESQUEMA ELÉTRICO  
ELETIC PROJECT  
PROYECTO ELETRIC



## SPIRAL DOUGH MAKER

### KNOW YOUR PRODUCT

- 1.1 Spiral Dough Maker has a SAE 1020 steel body, stainless steel bowl, cast iron dough hooks and epoxy finishing.
- 1.2 One or two speed motor, changeable on the on/off switch.
- 1.3 This machine is suitable for establishments that demand constant use, such as industrial kitchens, hotels, bakeries and alike, being very efficient, fast and economic.

### CAUTION WHEN INSTALLING

- 2.1 Install the machine on a flat, level surface.
- 2.2 Before installing your machine, check if the voltage conforms your mains supply.(220/380V)
- 2.3 Your dough maker is equipped with a two speed motor, which can't have its voltage changed.

### LEARN TO USE YOUR SPIRAL DOUGH

- 3.1 Firstly add the flours, then switch your machine on and select speed 1.
- 3.2 Pour in the water according to your recipe and switch over to speed 2.
- 3.3 Use iced water.
- 3.4 The dough hook and the bowl must turn clockwise.

### CLEANING

- 4.1 Always turn the motor off first and pull the plug out of the socket before cleaning your equipment.
- 4.2 Use a damp cloth to clean your machine.

### MAINTENANCE

- 5.1 To lubricate your machine, remove the two screws of the lower base lid.



**UTILITÁRIO REF.: AE 15**

CÓDIGO	DESCRIÇÃO DAS PEÇAS	CÓDIGO	DESCRIÇÃO DAS PEÇAS
1 - 03044	TAMPA SUP GABINETE AE 15 395 X 315MM	26 - 03137	POLIA MOTOR AE 15 35MM F 19,05 US
2 - 00718	CORRENTE ASA 40/1	27 - 02685	MOTOR TRIF. 0,8/1,25CV 220V 60HZ
3 - 00776	ENGRENAGEM Z 54 AE 15/25/40	27 - 002684	MOTOR TRI. 0,8/1,25CV 380V 60HZ
4 - 03068	CONJ POLIA TRANSM AE 15	27 - 70215	MOTOR TRIF. 0,8/1,25 CV 380V 50HZ
5 - 00783	CORREIA 13 A 720 A-27	27 - 03402	MOTOR MONOF 1,5CV 4P 110/220V 60HZ
6 - 00220	ROLAMENTO 6306 2RS	28 - 02502	TAMPA GABINETE AE 15 395 X 315MM
7 - 00778	ENGRENAGEM PINHAO Z16/Z54	29 - 00360	CHAVE LIGA DES MG 20 CS BIPOLAR
8 - 01439	ANEL ELASTICO E 35	30 - 02303	PROTECAO ARAMADO AE 15 PINTURA
9 - 00026	ROLAMENTO 6007 2RS	31 - 03148	CONJ PROTECAO MASSA AE 15
10 -	ESTA PEÇA NÃO VAI NESTE EQUIPAMENTO	32 - 03138	CONJ ESTRUTURA AE 15
11 - 03144	MANCAL SUP DIANT AE 15/25	33 - 03145	CONJ PANELA INOX AE 15
12 - 03074	EIXO MANCAL SUP DIANT AE 15/25	34 - 00774	ENGRE PINHAO Z 16 AE 15/25/40
13 - 01674	ESPIRAL AE 15	35 -	ESTA PEÇA NÃO VAI NESTE EQUIPAMENTO
14 - 01743	ANEL ELASTICO I 72	36 - 00376	PE BORRACHA QUADRADO 50 X 80
15 - 00221	MANCAL F 207 DS AE	37 - 03147	FLANGE FIXA PANELA
16 - 00531	ROLAMENTO UC 207	38 - 03071	EIXO MANCAL INF DIANT AE 15/25 152MM
17 - 01439	ANEL ELASTICO E 35	39 - 00219	RETENTOR 41252 42 X 62 X 7
18 - 03292	EIXO MANCAL INF TRAS AE 15 640MM	40 - 00026	ROLAMENTO 6007 2RS
19 - 03011	SUP ENCOSTO PANELA AE 65X119	41 -	ESTA PEÇA NÃO VAI NESTE EQUIPAMENTO
20 - 03012	ENCOSTO PANELA AE 47MM	42 - 03060	MANCAL INF DIANT AE 15/25
21 - 03013	EIXO ENCOSTO PANELAAE 64MM	43 - 03049	SUPORTE PROT ARAMADO AE/BP 32MM
22 - 01237	SEPARADOR CENT MASSA AE 15 335MM	44 - 03697	ARRUELA NYLON 26,0 F10 5,00MM
23 - 03311	ESTICADOR DO MOTOR	45 - 00776	ENGRENAGEM Z 54 AE 15/25/40
24 - 03057	EIXO SUP MOTOR AE 15/25 220MM	46 - 00718	CORRENTE ASA 40/1
25 - 01435	CONJ SUPORTE MOTOR AR 15/AE 15		

**UTILITIES REF.: AE 60**

CODE	PARTS DESCRIPTION	CODE	PARTS DESCRIPTION
1 - 02992	CABINET LID AE 60 527 X 374MM	26 - 03125	AE 40 MOTOR PULLEY
2 - 01946	CHAIN ASA 40/2	27 - 01374	TRIPHASE MOTOR 2.5/4.0 8/4P 220 60HZ
3 - 01948	DOUBLE GEAR Z 54 AE 60	27 - 01375	TRIPHASE MOTOR 2.5/4.0 8/4P 380 60HZ
4 - 70023	TRANSMISSION PULLEY ASSEMBLY AE 60	27 - 02055	TRIPHASE MOTOR 3.0/5.0 8/4P 220 50HZ
5 - 00239	BELT 13 A 870	27 - 03402	SINGLE-PHASE MOTOR 1,5CV 11/22V 60HZ
6 - 00220	ROLLER BEARING 6306 2RS	28 - 02573	CABINET LID AE 60 527 X 374MM
7 - 02064	PINION GEAR Z16/Z54 AE 60	29 - 01862	ON/OFF SWITCH KEY MG 16 C2R AE 25/40
8 - 02899	SPRING RING I 90	30 - 02246	SHIELDED PAINTED PROTECTION AE 40
9 - 02897	ROLLER BEARING 6308 Z	31 - 02993	DOUGH PROTECTION ASSEMBLY AE 40
10 - 01618	ROLLER BEARING SPACER AE 40/60 44MM	32 - 02507	FRAME ASSEMBLY AE 60
11 - 01305	FRONT UPPER BEARING AE 40/60	33 - 02443	STAINLESS STEEL ASSEMBLY AE 60
12 - 03309	FRONT UPPER BEARING SHAFT ASSEMBLY	34 - 01949	PINION GEAR Z 16 AE 15/25/40
13 - 02439	SPIRAL AE 60	35 - 02062	LUBRICANT LID AE 40 100X260
14 - 01743	SPRING RING I 72	36 - 00376	SQUARE RUBBER FOOT 50 X 80
15 - 00221	BEARING F 207 DS AE	37 - 03017	PAN FIXED FASTENER AE 40
16 - 00531	ROLLER BEARING UC 207	38 - 02068	FRONT LOWER BEARING SHAFT AE 40
17 - 01439	SPRING RING E 35	39 - 01964	RETAINER 17506 MBLTD 49 X 68 X 12
18 - 02441	REAR LOWER BEARING SHAFT AE 40	40 - 01944	ROLLER BEARING 6008 2RS
19 - 03011	PAN SUPPORT AE 65X119	41 - 02079	SPACER AE 40 08MM
20 - 03012	PAN BACK SUPPORT AE 47MM	42 - 02067	FRONT LOWER BEARING AE 40
21 - 03013	PAN BACK SUPPORT SHAFT AE 64MM	43 - 03049	SHIELDED PROTECTION SUPPORT AE/BP
22 - 02437	DOUGH SEPARATOR	44 - 03697	NYLON WASHER 26.0 F10 5.00MM
23 - 03311	MOTOR PULL OUT CL 500/AE40/MC22	45 - 01948	GEAR Z 54 AE 15/25/40
24 - 03009	MOTOR UPPER SHAFT AE 40 250MM	46 - 01946	CHAIN ASA 40/1
25 - 03033	MOTOR SUPPORT ASSEMBLY AE 40		

**UTILITIES REF.: AE 40**

CODE	PARTS DESCRIPTION	CODE	PARTS DESCRIPTION
1 - 02992	- CABINET LID AE 40 374 X 457	26 - 03125	- MOTOR PULLEY AE 40 75MM F 28US
2 - 00718	- CHAIN ASA 40/1	27 - 01374	- TRIPHASE MOTOR 2.5/4.0 8/4P 220 60HZ
3 - 00776	- GEAR Z 54 AE 15/25/40	27 - 01375	- TRIPHASE MOTOR 2.5/4.0 8/4P 380 60HZ
4 - 03026	- TRANSMISSION PULLEY ASSEMBLY AE 40	27 - 02055	- TRIPHASE MOTOR 3.0/5.0 8/4P 220 50HZ
5 - 00239	- BELT 13 A 870 =A-33	27 - 00238	- SINGLE-PHASE MOTOR 3,0 CV 110/220V 60HZ
6 - 00220	- ROLLER BEARING 6306 2RS	28 - 03005	- CABINET LID AE 40 374 X 457
7 - 00778	- PINION GEAR Z16/Z54 AE 15/25/40	29 - 01862	- ON/OFF SWITCH MG 16 C2R AE 25/40
8 - 02899	- SPRING RING I 90	30 - 02246	- PAINTED SHIELDED PROTECTION AE 40
9 - 02897	- ROLLER BEARING 6308 Z	31 - 02993	- CONJ PROTECAO MASSA AE 40
10 - 03167	- ROLLER BEARING SPACER AE 40 67MM	32 - 03092	- FRAME ASSEMBLY AE 40
11 - 01305	- FRONT UPPER BEARING AE 40/60	33 - 03016	- STAINLESS STEEL PAN ASSEMBLY AE 40
12 - 01233	- FRONT UPPER BEARING SHAFT ASSEMBLY	34 - 00774	- PINION GEAR Z 16 AE 15/25/40
13 - 03002	- SPIRAL AE 40	35 - 02062	- LUBRICANT LID AE 40 100X260
14 - 01743	- SPRING RING I 72	36 - 00376	- SQUARE RUBBER FEET 50 X 80
15 - 00221	- BEARING F 207 DS AE	37 - 03017	- PAN FIX FLANGE AE 40
16 - 00531	- ROLLER BEARING UC 207	38 - 02068	- FRONT LOWER BEARING SHAFT AE 40
17 - 01439	- SPRING RING E 35	39 - 01964	- RETAINER 17506 MBLTD 49 X 68 X 12
18 - 02081	- REAR LOWER BEARING SHAFT AE 40	40 - 01944	- ROLLER BEARING 6008 2RS
19 - 03011	- PAN BACK SUPPORT AE 65X119	41 - 02079	- SPACER AE 40 08MM
20 - 03012	- PAN SUPPORT AE 47MM	42 - 02067	- FRONT LOWER BEARING AE 40
21 - 03013	- PAN BACK SUPPORT SHAFT AE 64MM	43 - 03049	- SHIELDED PROTECTION SUPPORT AE/BP
22 - 03000	- DOUGH SEPARATOR AE 40	44 - 03697	- NYLON WASHER 26.0 F10 5.00MM
23 - 03311	- EST MOTOR CL 500/AE40/MC22 150MM	45 - 00776	- GEAR Z 54 AE 15/25/40
24 - 03009	- MOTOR SUPPOR SHAFT AE 40 250MM	46 - 00718	- CHAIN ASA 40/1
25 - 03033	- MOTOR SUPPORT ASSEMBLY AE 40		

**UTILITÁRIO REF.: AE 25**

CÓDIGO	DESCRIÇÃO DAS PEÇAS	CÓDIGO	DESCRIÇÃO DAS PEÇAS
1 - 03044	- TAMPA SUP GABINETE AE 25 395X315MM	26 - 03058	- POLIA MOTOR AE 25 35MM F 28 US
2 - 00718	- CORRENTE ASA 40/1	27 - 01372	- MOTOR TRIF 1,6/2,5 8/4P 220 60HZ
3 - 00776	- ENGRENAGEM Z 54 AE 15/25/40	27 - 01373	- MOTOR TRIF 1,6/2,5 8/4P 380 60HZ
4 - 03285	- CONJ POLIA TRANSM AE 25/ARC 25	27 - 00525	- MOTOR TRIF 1,6/2,5 8/4P 220 50HZ
5 - 00783	- CORREIA 13 A 720 A-27	27 - 00238	- MOTOR MONOF 3,0 CV 110/220V 60HZ
6 - 00220	- ROLAMENTO 6306 2RS	28 - 03052	- TAMPA GABINETE AE 25 395X315MM
7 - 00778	- ENGRENAGEM PINHAO Z16/Z54	29 - 01862	- CHAVE LIGA DES MG 16 C2R AE 25/40
8 - 01439	- ANEL ELASTICO E 25	30 - 02245	- PROTECAO ARAMADO AE 25 PINTURA
9 - 00026	- ROLAMENTO 6007 2RS	31 - 03045	- CONJ PROTECAO MASSA AE 25
10 -	- ESTA PEÇA NÃO VAI NESTE EQUIPAMENTO	32 - 03091	- CONJ ESTRUTURA AE 25
11 - 03144	- MANCAL SUP DIANT AE 15/25	33 - 03062	- CONJ PANELA INOX AE 25
12 - 03074	- EIXO MANCAL SUP DIANT AE 15/25	34 - 00774	- ENGRE PINHAO Z 16 AE 15/25/40
13 - 03066	- ESPIRAL AE 25	35 -	- ESTA PEÇA NÃO VAI NESTE EQUIPAMENTO
14 - 01743	- ANEL ELASTICO I 72	36 - 00376	- PE BORRACHA QUADRADO 50 X 80
15 - 00221	- MANCAL F 207 DS AE	37 - 03063	- FLANGE FIXA PANELA AE 25
16 - 00531	- ROLAMENTO UC 207	38 - 03071	- EIXO MANCAL INF DIANT AE 15/25 152MM
17 - 01439	- ANEL ELASTICO E 35	39 - 00219	- RETENTOR 41252 42 X 62 X 7
18 - 03072	- EIXO MANCAL INF TRAS AE 25 640MM	40 - 00026	- ROLAMENTO 6007 2RS
19 - 03011	- SUP ENCOSTO PANELA AE 65X119	41 -	- ESTA PEÇA NÃO VAI NESTE EQUIPAMENTO
20 - 03012	- ENCOSTO PANELA AE 47MM	42 - 03060	- MANCAL INF DIANT AE 15/25
21 - 03013	- EIXO ENCOSTO PANELA AE 64MM	43 - 03049	- SUPORTE PROT ARAMADO AE/BP 32MM
22 - 03070	- SEPARADOR CENT MASSA AE 25	44 - 03697	- ARRUELA NYLON 26,0 F10 5,00MM
23 - 03311	- ESTICADOR DO MOTOR	45 - 00776	- ENGRENAGEM Z 54 AE 15/25/40
24 - 03057	- EIXO SUP MOTOR AE 15/25 220MM	46 - 00718	- CORRENTE ASA 40/1
25 - 03055	- CONJ SUPORTE MOTOR AE 25		

**UTILITÁRIO REF.: AE 40**

CÓDIGO	DESCRIÇÃO DAS PEÇAS	CÓDIGO	DESCRIÇÃO DAS PEÇAS
1 - 02992	- TAMPA GABINETE AE 40 374 X 457	26 - 03125	- POLIA MOTOR AE 40 75MM F 28US
2 - 00718	- CORRENTE ASA 40/1	27 - 01374	- MOTOR TRIF 2,5/4,0 8/4P 220 60HZ
3 - 00776	- ENGRENAGEM Z 54 AE 15/25/40	27 - 01375	- MOTOR TRIF 2,5/4,0 8/4P 380 60HZ
4 - 03026	- CONJ POLIA TRANSM AE 40	27 - 02055	- MOTOR TRIF 3,0/5,0 8/4P 220 50HZ
5 - 00239	- CORREIA 13 A 870 =A-33	27 - 00238	- MOTOR MONOF 3,0 CV 110/220V 60 HZ
6 - 00220	- ROLAMENTO 6306 2RS	28 - 03005	- TAMPA GABINETE AE 40 374 X 457
7 - 00778	- ENGRENAGEM PINHAO Z16/Z54 AE	29 - 01862	- CHAVE LIGA DES MG 16 C2R AE 25/40
8 - 02899	- ANEL ELASTICO I 90	30 - 02246	- PROTECAO ARAMADO AE 40 PINTURA
9 - 02897	- ROLAMENTO 6308 Z	31 - 02993	- CONJ PROTECAO MASSA AE 40
10 - 03167	- ESPACADOR ROLAMENTO AE 40 67MM	32 - 03092	- CONJ ESTRUTURA AE 40
11 - 01305	- MANCAL SUPERIOR DIANTEIRO AE 40/60	33 - 03016	- CONJ PANELA INOX AE 40
12 - 01233	- CONJ EIXO MANCAL SUPERIOR DIAN.	34 - 00774	- ENGRENAGEM PINHAO Z 16 AE 15/25/40
13 - 03002	- ESPIRAL AE 40	35 - 02062	- TAMPA LUBRIF AE 40 100X260
14 - 01743	- ANEL ELASTICO I 72	36 - 00376	- PE BORRACHA QUADRADO 50 X 80
15 - 00221	- MANCAL F 207 DS AE	37 - 03017	- FLANGE FIXA PANELA AE 40
16 - 00531	- ROLAMENTO UC 207	38 - 02068	- EIXO MANCAL INF DIANT AE 40 166MM
17 - 01439	- ANEL ELASTICO E 35	39 - 01964	- RETENTOR 17506 MBLTD 49 X 68 X 12
18 - 02081	- EIXO MANCAL INF TRAS AE 40 744,5MM	40 - 01944	- ROLAMENTO 6008 2RS
19 - 03011	- SUP ENCOSTO PANELA AE 65X119	41 - 02079	- ESPACIADOR AE 40 08MM
20 - 03012	- ENCOSTO PANELA AE 47MM	42 - 02067	- MANCAL INF DIANT AE 40
21 - 03013	- EIXO ENCOSTO PANELA AE 64MM	43 - 03049	- SUPORTE PROT ARAMADO AE/BP 32MM
22 - 03000	- SEPARADOR CENT MASSA AE 40	44 - 03697	- ARRUELA NYLON 26,0 F10 5,00MM
23 - 03311	- EST MOTOR CL 500/AE40/MC22 150MM	45 - 00776	- ENGRENAGEM Z 54 AE 15/25/40
24 - 03009	- EIXO SUP MOTOR AE 40 250MM	46 - 00718	- CORRENTE ASA 40/1
25 - 03033	- CONJ SUPORTE MOTOR AE 40		

**UTILITIES REF.: AE 25**

CODE	PARTS DESCRIPTION	CODE	PARTS DESCRIPTION
1 - 03044	- CABINET LID AE 25 395X315MM	27 - 01373	- TRIPHASE MOTOR 1,6/2,5 8/4P 380 60HZ
2 - 00718	- CHAIN ASA 40/1	27 - 01372	- TRIPHASE MOTOR 1.6/2.5 8/4P 220 60HZ
3 - 00776	- GEARZ 54 AE 15/25/40	27 - 00525	- TRIPHASE MOTOR 1,6/2,5 8/4P 220 50HZ
4 - 03285	- TRANSMISSION PULLEY ASSEMBLY AE 25	27 - 00238	- SINGLEC-PHASE MOTOR 3,0CV 11/22V 60HZ
5 - 00783	- CHAIN 13 A 720 A-27	26 - 03058	- MOTOR PULLEY AE 25 35MM F 28 US
6 - 00220	- ROLLER BEARING 6306 2RS	28 - 03052	- CABINET LID AE 25 395X315MM
7 - 00778	- PINION GEAR Z16/Z54 AE 15/25/40	29 - 01862	- ON/OFF SWITCHKEY MG 16 C2R AE 25/40
8 - 01439	- RING ELASTICO E 25	30 - 02245	- PAINTED SHIELDED PROTECTION AE
9 - 00026	- ROLLER BEARING 6007 2RS	31 - 03045	- DOUGH PROTECTION ASSEMBLY AE 25
10 - THIS PARTS DOES NOT GO IN THIS EQUIPMENT		32 - 03091	- FRAME ASSEMBLY AE 25
11 - 03144	- FRONT UPPER BEARING AE 15/25	33 - 03062	- STAINLESS STEEL ASSEMBLY AE 25
12 - 03074	- FRONT UPPER BEARING SHAFT AE 15/25	34 - 00774	- PINION GEAR Z 16 AE 15/25/40
13 - 03066	- SPIRAL AE 25	35 - THIS PART DOES NOT BELONG TO THIS EQUIPMENT	
14 - 01743	- SPRING RING I 72	36 - 00376	- PE BORRACHA QUADRADO 50 X 80
15 - 00221	- BEARING F 207 DS AE	37 - 03063	- PAN FASTENING FLANGE AE 25
16 - 00531	- ROLLER BEARING UC 207	38 - 03071	- FRONT LOWER BEARING SHAFT AE 15/25
17 - 01439	- SPRING RING E 35	39 - 00219	- RETAINER 41252 42 X 62 X 7
18 - 03072	- REAR LOWER BEARING SHAFT AE 25	40 - 00026	- ROLLER BEARING 6007 2RS
19 - 03011	- PAN BACK SUPPORT AE 65X119	41 - THIS PARTS DOES NOT GO IN THIS EQUIPMENT	
20 - 03012	- PAN SUPPORT AE 47MM	42 - 03060	- FRONT LOWER BEARING AE 15/25
21 - 03013	- PAN BACK SUPPORT SHAFT AE 64MM	43 - 03049	- SHIELDED PROTECTION SUPPORT AE/BP
22 - 03070	- DOUGH SEPARATOR AE 25	44 - 03697	- NYLON WASHER 26.0 F10 5.00MM
23 - 03311	- ESTICADOR OF THE ENGINE	45 - 00776	- GEAR Z 54 AE 15/25/40
24 - 03057	- MOTOR SUPPORT SHAFT AE 15/25 220MM	46 - 00718	- CHAIN ASA 40/1
25 - 03055	- MOTOR SUPPORT ASSEMBLY AE 25		

**UTILITIES REF.: AE 15**

CODE	PARTS DESCRIPTION	CODE	PARTS DESCRIPTION
1 - 03044	- CABINET LID AE 15 395 X 315MM	26 - 03137	- MOTOR PULLEY AE 15 35MM F 19,05 US
2 - 00718	- CHAIN ASA 40/1	27 - 02685	- TRIPHASE MOTOR 0,8/1,25CV 220V 60HZ
3 - 00776	- GEAR Z 54 AE 15/25/40	27 - 032684	- TRIPHASE MOTOR 0,8/1,25CV 380V 60HZ
4 - 03068	- TRANSMISSION PULLEY ASSEMBLY AE 15	27 - 70215	- TRIPHASE MOTOR 0,8/1,25 CV 380V 50HZ
5 - 00783	- BELT 13 A 720 A-27	27 - 03402	- SINGLE-PHASE MOTOR 1.5HP 11/22V 60HZ
6 - 00220	- ROLLER BEARING 6306 2RS	28 - 02502	- CABINET LID AE 15 395 X 315MM
7 - 00778	- PINION GEAR Z16/Z54 AE 15/25/40	29 - 00360	- ON/OFF SWITCH KEY MG 20 CS BIPOLAR
8 - 01439	- SPRING RING E 35	30 - 02303	- SHIELDED PAINTED PROTECTION AE 15
9 - 00026	- ROLLER BEARING 6007 2RS	31 - 03148	- DOUGH PROTECTION ASSEMBLY AE 15
10 - THIS PARTS DOES NOT GO IN THIS EQUIPMENT		32 - 03138	- CONJ STRUCTURE AE 15
11 - 03144	- FRONT SUPPORT BEARING AE 15/25	33 - 03145	- STAINLESS STEEL PAN ASSEMBLY AE 15
12 - 03074	- FRONT UPPER BEARING SHAFT	34 - 00774	- PINION GEAR Z 16 AE 15/25/40
13 - 01674	- SPIRAL AE 15	35 - THIS PART DOESN'T BELONG TO THIS EQUIPMENT	
14 - 01743	- SPRING RING I 72	36 - 00376	- SQUARE RUBBER FEET 50 X 80
15 - 00221	- BEARING F 207 DS AE	37 - 03147	- FIXED FLANGE PAN
16 - 00531	- ROLLER BEARING UC 207	38 - 03071	- FRONT LOWER BEARING SHAFT AE 15/25
17 - 01439	- SPRING RING E 35	39 - 00219	- RETAINER 41252 42 X 62 X 7
18 - 03292	- REAR LOWER BEARING SHAFT AE 15	40 - 00026	- ROLLER BEARING 6007 2RS
19 - 03011	- PAN BACK SUPPORT AE 65X119	41 - THIS PARTS DOES NOT GO IN THIS EQUIPMENT	
20 - 03012	- PAN SUPPORT AE 47MM	42 - 03060	- BEARING INF DIANT AE 15/25
21 - 03013	- PAN BACK SUPPORT SHAFT AE 64MM	43 - 03049	- SHIELDED PROTECTION SUPPORT AE/BP
22 - 01237	- DOUGH SEPARATOR AE 15 335MM	44 - 03697	- NYLON WASHER 26.0 F10 5.00MM
23 - 00386	- LARGER VESSEL FASTENER	45 - 00776	- GEAR Z 54 AE 15/25/40
24 - 03057	- MOTOR UPPER SHAFT AE 15/25 220MM	46 - 00718	- CHAIN ASA 40/1
25 - 01435	- MOTOR SUPPORT ASSEMBLY AR 15/AE 15		

**UTILITÁRIO REF.: AE 60**

CÓDIGO	DESCRIÇÃO DAS PEÇAS	CÓDIGO	DESCRIÇÃO DAS PEÇAS
1 - 02992	- TAMP A GABINETE AE 60 527 X 374MM	26 - 03125	- POLIA DO MOTOR 75mm F28 USI
2 - 01946	- CORRENTE ASA 40/2	27 - 01374	- MOTOR TRIF 2,5/4,0 8/4P 220 60HZ
3 - 01948	- ENGRE Z 54 DUPLA AE 60	27 - 01375	- MOTOR TRIF 2,5/4,0 8/4P 380 60HZ
4 - 70023	- CONJ POLIA TRANSMISSAO AE 60	27 - 02055	- MOTOR TRIF 3,0/5,0 8/4P 220 50HZ
5 - 00239	- CORREIA 13 A 870 =A-33	27 - 00238	- MOTOR MONOF 3,0 CV 110/220V 60HZ
6 - 00220	- ROLAMENTO 6306 2RS	28 - 02573	- TAMP A GABINETE AE 60 527 X 374MM
7 - 02064	- ENGRE E PINHAO Z16/Z54 AE 60	29 - 01862	- CHAVE LIGA DES MG 16 C2R AE 25/40
8 - 02899	- ANEL ELASTICO I 90	30 - 02246	- PROTECAO ARAMADO AE 40 PINTURA
9 - 02897	- ROLAMENTO 6308 Z	31 - 02993	- CONJ PROTECAO MASSA AE 40
10 - 01618	- ESPACADOR ROLAMENTO AE 40/60	32 - 02507	- CONJ ESTRUTURA AE 60
11 - 01305	- MANCAL SUPERIOR DIANTEIRO AE 40/60	33 - 02443	- CONJ PANELA INOX AE 60
12 - 03309	- CONJ EIXO MANCAL SUPERIOR DIAN.	34 - 01949	- ENGRE PINHAO Z 16 AE 15/25/40
13 - 02439	- ESPIRAL AE 60	35 - 02062	- TAMP A LUBRIF AE 40 100X260
14 - 01743	- ANEL ELASTICO I 72	36 - 00376	- PE BORRACHA QUADRADO 50 X 80
15 - 00221	- MANCAL F 207 DS AE	37 - 03017	- FLANGE FIXA PANELA AE 40
16 - 00531	- ROLAMENTO UC 207	38 - 02068	- EIXO MANCAL INF DIANT AE 40 166MM
17 - 01439	- ANEL ELASTICO E 35	39 - 01964	- RETENTOR 17506 MBLTD 49 X 68 X 12
18 - 02441	- EIXO MANCAL INF TRAS AE 40 744,5MM	40 - 01944	- ROLAMENTO 6008 2RS
19 - 03011	- SUP ENCOSTO PANELA AE 65X119	41 - 02079	- ESPACIADOR AE 40 08MM
20 - 03012	- ENCOSTO PANELA AE 47MM	42 - 02067	- MANCAL INF DIANT AE 40
21 - 03013	- EIXO ENCOSTO PANELA AE 64MM	43 - 03049	- SUPORTE PROT ARAMADO AE/BP 32MM
22 - 02437	- SEPARADOR CENT MASSA AE 60	44 - 03697	- ARRUELA NYLON 26,0 F10 5,00MM
23 - 03311	- EST MOTOR CL 500/AE40/MC22 150MM	45 - 01948	- ENGRENAGEM Z 54 AE 15/25/40
24 - 03009	- EIXO SUP MOTOR AE 40 250MM	46 - 01946	- CORRENTE ASA 40/1
25 - 03033	- CONJ SUPORTE MOTOR AE 40		

**UTILITARIO REF.: AE 15**

CÓDIGO	DESCRIPCIÓN DE LAS PIEZAS	CÓDIGO	DESCRIPCIÓN DE LAS PIEZAS
1 - 03044	- TAPA DEL GABINETE AE15 395X315MM	26 - 03137	- POLEA MOTOR AE15 35MM 19,05US
2 - 00718	- CADENA ASA 40/1	27 - 02685	- MOTOR TRIF. 0,8/1,25CV 220V 60HZ
3 - 00776	- ENGRANAJE Z 54 AE 15/25/40	27 - 032684	- MOTOR TRI. 0,8/1,25CV 380V 60HZ
4 - 03068	- CONJUNTO POLEA TRANSMISIÓN AE15	27 - 70215	- MOTOR TRIF. 0,8/1,25 CV 380V 50HZ
5 - 00783	- CORREA 13A 720 A-27	27 - 03402	- MOTOR MONOFÁSICO 1,5CV 110/220V 60HZ
6 - 00220	- RODAMIENTO 6306 2RS	28 - 02502	- TAPA GABINETE AE15 395X315MM
7 - 00778	- ENGRANAJE PIÑÓN Z16/Z54 AE15/25/40	29 - 00360	- LLAVE ENCIENDE / APAGA CS BIPOLAR
8 - 01439	- ANILLO ELÁSTICO E 35	30 - 02303	- PROTECCIÓN DE ALAMBRE AE15 PINTURA
9 - 00026	- RODAMIENTO 6007 2RS	31 - 03148	- CONJUNTO PROTECCIÓN MASA AE15
10 -	- ESTA PIEZA NO VA EN ESTE EQUIPAMIENTO	32 - 03138	- CONJUNTO ESTRUCTURA AE 15
11 - 03144	- COJINETE SUPERIOR DELANTERO AE15/25	33 - 03145	- CONJUNTO OLLA ACERO INOXIDABLE AE15
12 - 03074	- EJE COJINETE SUPERIOR DELANTERO	34 - 00774	- ENGRANAJE PIÑÓN Z16 AE 15/25/40
13 - 01674	- ESPIRAL AE15	35 -	- ESTA PIEZA NO VA EN ESTE EQUIPAMIENTO
14 - 01743	- ANILLO ELÁSTICO I 72	36 - 00376	- PIE DE GOMA CUADRADO 50X80
15 - 00221	- COJINETE F 207 DS AE	37 - 03147	- FLANGE FIXA PANELA
16 - 00531	- RODAMIENTO UC 207	38 - 03071	- EJE COJINETE INFERIOR DELANTERO
17 - 01439	- ANILLO ELÁSTICO E 35	39 - 00219	- RETÉN 41252 42X62X7
18 - 03292	- EJE COJINETE INFERIOR TRASERO Ae15	40 - 00026	- RODAMIENTO 6007 2RS
19 - 03011	- SUPERIOR APOYO OLLA AE 65X119	41 -	- ESTA PIEZA NO VA EN ESTE EQUIPAMIENTO
20 - 03012	- APOYO OLLA AE 47MM	42 - 03060	- COJINETE INFERIOR DELANTERO AE 15/25
21 - 03013	- EJE APOYO OLLA AE 64MM	43 - 03049	- SOPORTE PROTECCIÓN DE ALAMBRE
22 - 01237	- SEPARADOR CENT. MASA AE15 335MM	44 - 03697	- ARANDELA DE NYLON 26,0 F10 5,00MM
23 - 03311	- ESTICADOR DEL MOTOR	45 - 00776	- ENGRANAJE Z 54 AE 15/25/40
24 - 03057	- EJE SUPERIOR MOTOR AE15/25 220MM	46 - 00718	- CADENA ASA 40/1
25 - 01435	- CONJUNTO SOPORTE MOTOR AR15/AE15		

**UTILITARIO REF.: AE 60**

CÓDIGO	DESCRIPCIÓN DE LAS PIEZAS	CÓDIGO	DESCRIPCIÓN DE LAS PIEZAS
1 - 02992	- TAPA DEL GABINETE AE60 527X374MM.	26 - 03125	- POLEA DEL MOTOR 75mm
2 - 01946	- CADENA ASA 40/2	27 - 01374	- MOTOR TRIFÁSICO 2,5/4,0 8/4P 220 60HZ
3 - 01948	- ENGRANAJE Z 54 DOBLE AE60	27 - 01375	- MOTOR TRIFÁSICO 2,5/4,0 8/4P 380 60HZ
4 - 70023	- CONJUNTO POLEA TRANSMISIÓN AE60	27 - 02055	- MOTOR TRIFÁSICO 3,0/5,0 8/4P 220 50HZ
5 - 00239	- CORREA 13A 870 = A-33	27 - 00238	- MOTOR MONOF 3,0 CV 110/220V 60HZ
6 - 00220	- RODAMIENTO 6306 2RS	28 - 02573	- TAPA GABINETE AE60 527X374MM
7 - 02064	- ENGRANAJE PIÑÓN Z16/Z54 AE60	29 - 01862	- LLAVE ENCIENDE / APAGA MG16 C2R
8 - 02899	- ANILLO ELÁSTICO I 90	30 - 02246	- PROTECCIÓN DE ALAMBRE AE40 PINTURA
9 - 02897	- RODAMIENTO 6308Z	31 - 02993	- CONJUNTO PROTECCIÓN MASA AE40
10 - 01618	- ESPACIADOR RODAMIENTO AE40/60 44MM.	32 - 02507	- CONJUNTO ESTRUCTURA AE60
11 - 01305	- COJINETE SUPERIOR DELANTERO AE40/60	33 - 02443	- CONJUNTO OLLA ACERO INOXIDABLE AE60
12 - 03309	- CONJ EJE COJINETE SUPERIOR DELAN.	34 - 01949	- ENGRANAJE PIÑÓN Z16 AE15/25/40
13 - 02439	- ESPIRAL AE60	35 - 02062	- TAPA LUBRIF. AE40 100X260
14 - 01743	- ANILLO ELÁSTICO I 72	36 - 00376	- PIE DE GOMA CUADRADO 50X80
15 - 00221	- COJINETE F 207 DS AE	37 - 03017	- BRIDA FIJA OLLA AE40
16 - 00531	- RODAMIENTO UC 207	38 - 02068	- EJE COJINETE INFERIOR DELANTERO
17 - 01439	- ANILLO ELÁSTICO E 35	39 - 01964	- RETÉN 17506 MBLTD 49X68X12
18 - 02441	- EJE COJINETE INFERIOR TRASERO	40 - 01944	- RODAMIENTO 6008 2RS
19 - 03011	- SUPERIOR APOYO OLLA AE 65X119	41 - 02079	- ESPACIADO AE40 08MM
20 - 03012	- APOYO OLLA AE 47MM	42 - 02067	- COJINETE INFERIOR DELANTERO AE40
21 - 03013	- EJE APOYO OLLA AE 64MM	43 - 03049	- SOPORTE PROTECCIÓN DE ALAMBRE
22 - 02437	- SEPARADOR CENT. MASA AE60	44 - 03697	- ARANDELA DE NYLON 26,0 F10 5,00MM
23 - 03311	- EST. MOTOR CL 500/AE40/MC22 150MM	45 - 01948	- ENGRANAJE Z 54 AE 15/25/40
24 - 03009	- EJE SUPERIOR MOTOR AE40 250MM	46 - 01946	- CADENA ASA 40/1
25 - 03033	- CONJUNTO SOPORTE MOTOR AE40		

**UTILITARIO REF.: AE 40**

CÓDIGO	DESCRIPCIÓN DE LAS PIEZAS	CÓDIGO	DESCRIPCIÓN DE LAS PIEZAS
1 - 02992	- TAPA DEL GABINETE AE40 374X457	26 - 03125	- POLEA MOTOR AE40 75MM 28US
2 - 00718	- CADENA ASA 40/1	27 - 01374	- MOTOR TRIF 2,5/4,0 8/4P 220 60HZ
3 - 00776	- ENGRANAJE Z 54 DOBLE AE15/25/40	27 - 01375	- MOTOR TRIF 2,5/4,0 8/4P 380 60HZ
4 - 03026	- CONJUNTO POLEA TRANSMISIÓN AE40	27 - 02055	- MOTOR TRIF 3,0/5,0 8/4P 220 50HZ
5 - 00239	- CORREA 13A 870 = A-33	27 - 00238	- MOTOR MONOF 3,0 CV 110/220V 60 HZ
6 - 00220	- RODAMIENTO 6306 2RS	28 - 03005	- TAPA GABINETE AE40 374X457
7 - 00778	- ENGRANAJE PIÑÓN Z16/Z54 AE15/25/40	29 - 01862	- LLAVE ENCIENDE / APAGA MG16 C2R
8 - 02899	- ANILLO ELÁSTICO I 90	30 - 02246	- PROTECCIÓN DE ALAMBRE AE40 PINTURA
9 - 02897	- RODAMIENTO 6308Z	31 - 02993	- CONJUNTO PROTECCIÓN MASA AE40
10 - 03167	- ESPACIADOR RODAMIENTO AE40 67MM.	32 - 03092	- CONJUNTO ESTRUCTURA AE40
11 - 01305	- COJINETE SUPERIOR DELANTERO AE40/60	33 - 03016	- CONJUNTO OLLA ACERO INOXIDABLE AE40
12 - 01233	- CONJUNTO EJE COJINETE SUPER. DELAN.	34 - 00774	- ENGRANAJE PIÑÓN Z16 AE15/25/40
13 - 03002	- ESPIRAL AE40	35 - 02062	- TAPA LUBRIF. AE40 100X260
14 - 01743	- ANILLO ELÁSTICO I 72	36 - 00376	- PIE DE GOMA CUADRADO 50X80
15 - 00221	- COJINETE F 207 DS AE	37 - 03017	- BRIDA FIJA OLLA AE40
16 - 00531	- RODAMIENTO UC 207	38 - 02068	- EJE COJINETE INFERIOR DELANTERO Ae40
17 - 01439	- ANILLO ELÁSTICO E 35	39 - 01964	- RETÉN 17506 MBLTD 49X68X12
18 - 02081	- EJE COJINETE INFERIOR TRASERO	40 - 01944	- RODAMIENTO 6008 2RS
19 - 03011	- SUPERIOR APOYO OLLA AE 65X119	41 - 02079	- ESPACIADO AE40 08MM
20 - 03012	- APOYO OLLA AE 47MM	42 - 02067	- COJINETE INFERIOR DELANTERO AE40
21 - 03013	- EJE APOYO OLLA AE 64MM	43 - 03049	- SOPORTE PROTECCIÓN DE ALAMBRE
22 - 03000	- SEPARADOR CENT. MASA AE40	44 - 03697	- ARANDELA DE NYLON 26,0 F10 5,00MM
23 - 03311	- EST. MOTOR CL 500/AE40/MC22 150MM	45 - 00776	- ENGRANAJE Z 54 AE 15/25/40
24 - 03009	- EJE SUPERIOR MOTOR AE40 250MM	46 - 00718	- CADENA ASA 40/1
25 - 03033	- CONJUNTO SOPORTE MOTOR AE40		

**UTILITARIO REF.: AE 25**

CÓDIGO	DESCRIPCIÓN DE LAS PIEZAS	CÓDIGO	DESCRIPCIÓN DE LAS PIEZAS
1 - 03044	- TAPA DEL GABINETE AE25 395X315MM	26 - 03058	- POLEA MOTOR AE25 35MM F 28US
2 - 00718	- CADENA ASA 40/1	27 - 01372	- MOTOR TRIFÁSICO 1,6/2,5 8/4P 220 60HZ
3 - 00776	- ENGRANAJE Z 54 AE 15/25/40	27 - 01373	- MOTOR TRIF 1,6/2,5 8/4P 380 60HZ
4 - 03285	- CONJUNTO POLEA TRANSMISIÓN Ae25	27 - 00525	- MOTOR TRIF 1,6/2,5 8/4P 220 50HZ
5 - 00783	- CORREA 13A 720 A-27	27 - 00238	- MOTOR MONOF 3,0 CV 110/220V 60HZ
6 - 00220	- RODAMIENTO 6306 2RS	28 - 03052	- TAPA GABINETE AE25 395X315MM
7 - 00778	- ENGRANAJE PIÑÓN Z16/Z54 AE15/25/40	29 - 01862	- LLAVE ENCIENDE / APAGA MG16 C2R
8 - 01439	- ANILLO ELASTICO E 25	30 - 02245	- PROTECCIÓN DE ALAMBRE AE25 PINTURA
9 - 00026	- RODAMIENTO 6007 2RS	31 - 03045	- CONJUNTO PROTECCIÓN MASA AE25
10 -	- ESTA PIEZA NO VA EN ESTE EQUIPAMIENTO	32 - 03091	- CONJUNTO PROTECCIÓN MASA AE25
11 - 03144	- COJINETE SUPERIOR DELANTERO	33 - 03062	- CONJUNTO OLLA ACERO INOXIDABLE AE25
12 - 03074	- EJE COJINETE SUPERIOR DELANTERO	34 - 00774	- ENGRANAJE PIÑÓN Z16 AE 15/25/40
13 - 03066	- ESPIRAL AE25	35 -	- ESTA PIEZA NO VA EN ESTE EQUIPAMIENTO
14 - 01743	- ANILLO ELÁSTICO I 72	36 - 00376	- PIE DE GOMA CUADRADO 50X80
15 - 00221	- COJINETE F 207 DS AE	37 - 03063	- BRIDA FIJA OLLA AE25
16 - 00531	- RODAMIENTO UC 207	38 - 03071	- EJE COJINETE INFERIOR DELANTERO
17 - 01439	- ANILLO ELÁSTICO E 35	39 - 00219	- RETÉN 41252 42X62X7
18 - 03072	- EJE COJINETE INFERIOR TRASERO	40 - 00026	- RODAMIENTO 6007 2RS
19 - 03011	- SUPERIOR APOYO OLLA AE 65X119	41 -	- ESTA PIEZA NO VA EN ESTE EQUIPAMINETO
20 - 03012	- APOYO OLLA AE 47MM	42 - 03060	- COJINETE INFERIOR DELANTERO AE 15/25
21 - 03013	- EJE APOYO OLLA AE 64MM	43 - 03049	- SOPORTE PROTECCIÓN DE ALAMBRE
22 - 03070	- SEPARADOR CENT. MASA AE25	44 - 03697	- ARANDELA DE NYLON 26,0 F10 5,00MM
23 - 03311	- ESTICADOR DO MOTOR	45 - 00776	- ENGRANAJE Z 54 AE 15/25/40
24 - 03057	- EJE SUPERIOR MOTOR AE15/25 220MM	46 - 00718	- CADENA ASA 40/1
25 - 03055	- CONJUNTO SOPORTE MOTOR AE25		

# AMASSADEIRA - AE

