

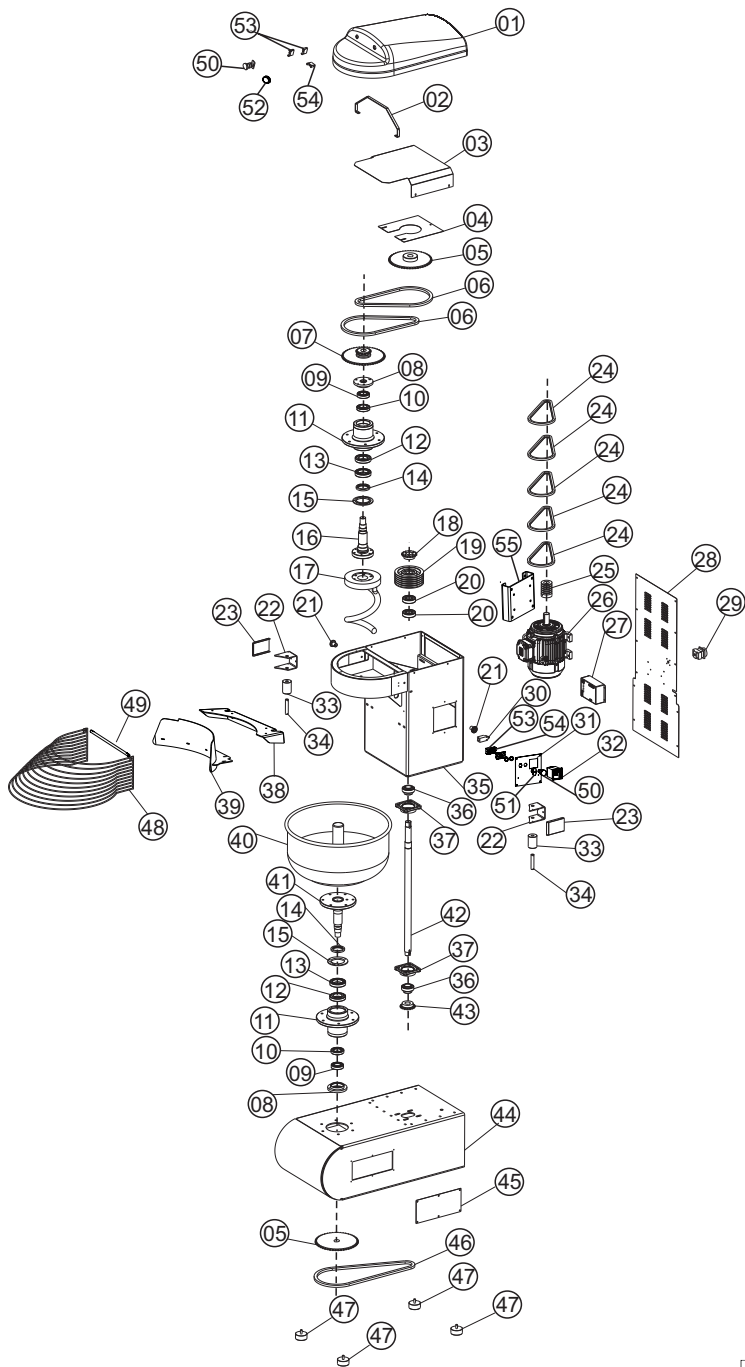
# AMASSADEIRA ESPIRAL

AE-80L SS

**G.PANIZ**

***Lista de Peças***

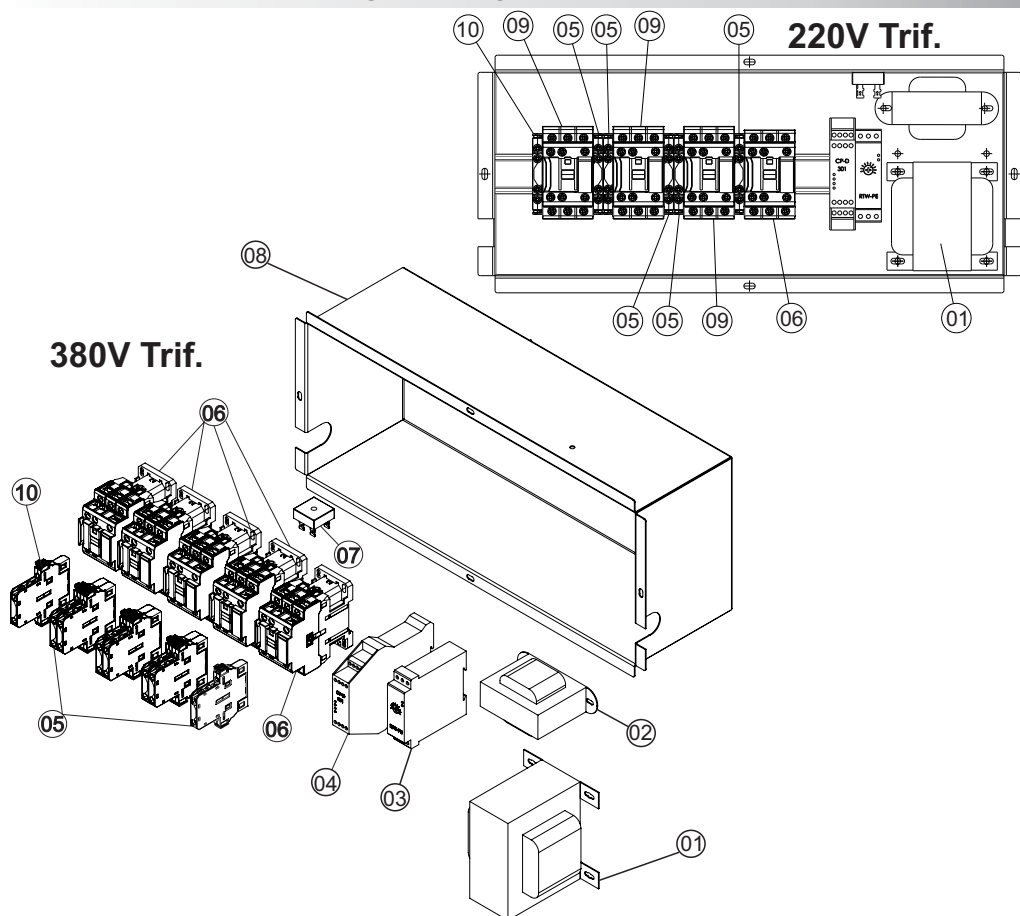
# VISTA EXPLODIDA



## CATÁLOGO DE PEÇAS AE-80L

ITEM	DESCRIÇÃO	AE-80L Epóxi	AE-80L Inox
1	Tampa Grande Branca	71103	71103
2	Apoio Tampa Superior	05293	20910
3	Proteção Superior Engrenagem	05294	20911
4	Proteção Graxa	05256	05256
5	Engrenagem Z 48 Asa 60	05206	05206
6	Corrente ASA 60	71230	71230
7	Conjunto Engrenagem Z 48	05239	05239
8	Mancal Guia Rolamento	05258	05258
9	Rolamento 6209 Zz	70194	70194
10	Rolamento Conico 30210	02896	02896
11	Mancal Dianteiro	05218	05218
12	Rolamento Conico 30212	02895	02895
13	Retentor	02901	02901
14	Porca com Acoplamento	02898	02898
15	Mancal Retentor Maior	05236	05236
16	Cojunto Eixo Superior	05230	05230
17	Batedor Espiral	05250	05250
18	Engrenagem Superior	05237	05237
19	Polia Transmissão	05220	05220
20	Rolamento 6308 Zz	02897	02897
21	Encosto Aramado	70749	70749
22	Suporte Roletes	05266	20887
23	Proteção Suporte Roletes	05265	05265
24	Correia A-36 13A	01198	01198
25	Polia Motor	05219	05219
26	Motor Ver Pág 8.	-	-
27	Acionador Segurança	70800	70800
28	Tampa Traseira Gabinete	05292	20909
29	Chave Seccionadora 25A	70705	70705
30	Chave Fim de Curso	70704	70704
31	Painel Elétrico	05223	05223
32	Temporizador Inova	72050	72050
33	Roleta Ecosto Painela	05268	05268
34	Eixo Suporte Roleta	05267	05267
35	Conjunto Gabinete	05291	20908
36	Rolamento UC 209	02903	02903
37	Mancal F 209	02902	02902
38	Encosto Proteção Massa	23019	23020
39	Conjunto Proteção da Massa	23001	23001
40	Conjunto Painela Inox	05210	05210
41	Conjunto Eixo Inferior	05233	05233
42	Eixo Transmissão Traseiro	05227	05227
43	Engrenagem Inferior Asa	05238	05238
44	Conjunto Base	05290	20896
45	Tampa Lubrificação	05229	05229
46	Corrente ASA 60 Fechada	71231	71231
47	Pé de Borracha	71122	71122
48	Proteção Aramado	05215	20916
49	Suporte Proteção Aramado	05251	05251
50	Botão Emergência	70710	70710
51	Botão Duplo Liga/Desliga	70711	70711
52	Botão Faceado Azul Reset	71257	71257
53	Bloco de Contato 1 NF	70714	70714
54	Bloco de Contato 1 NA	70715	70715
55	Suporte Motor	05214	20899

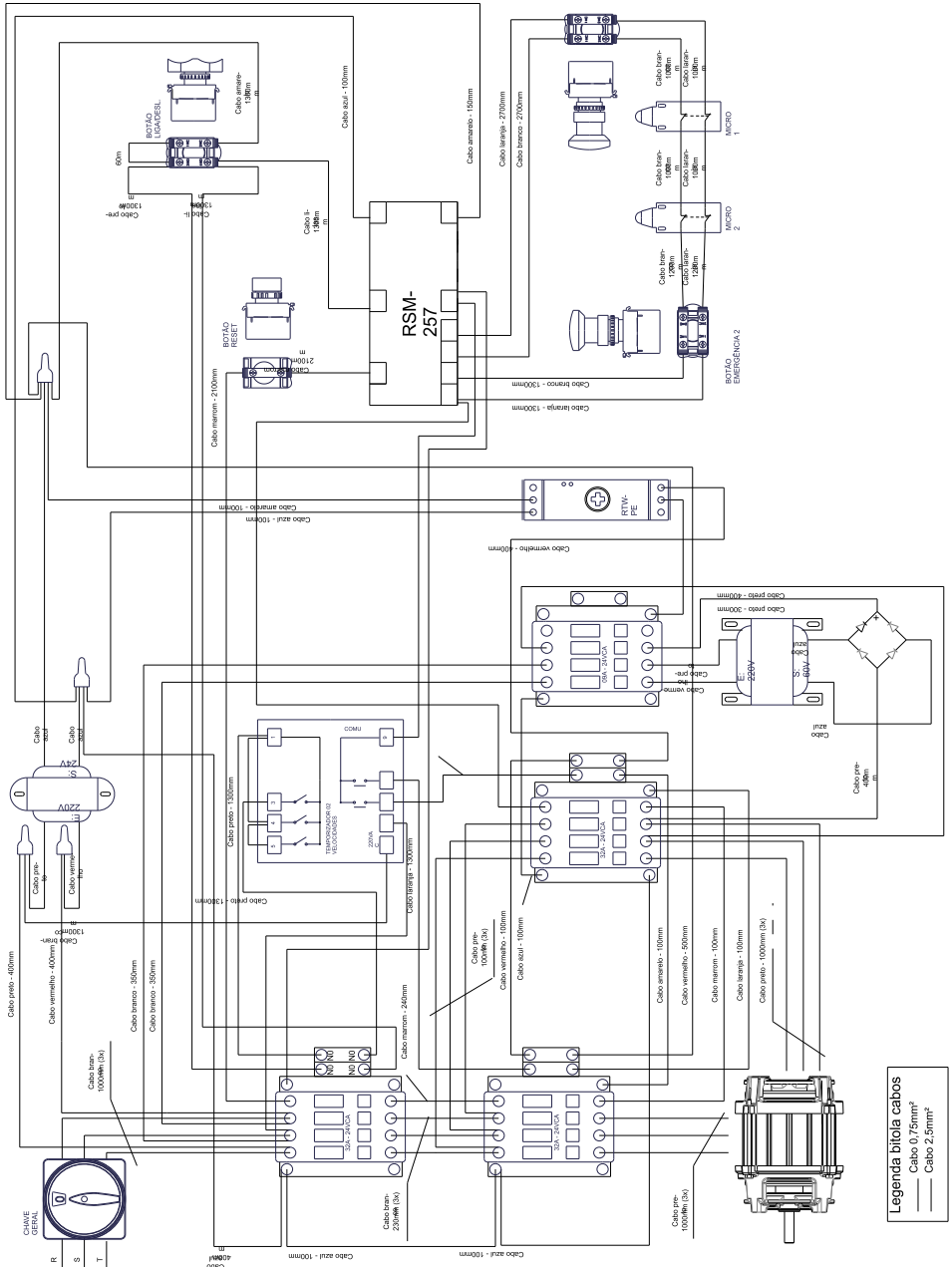
## VISTA EXPLODIDA PAINEL



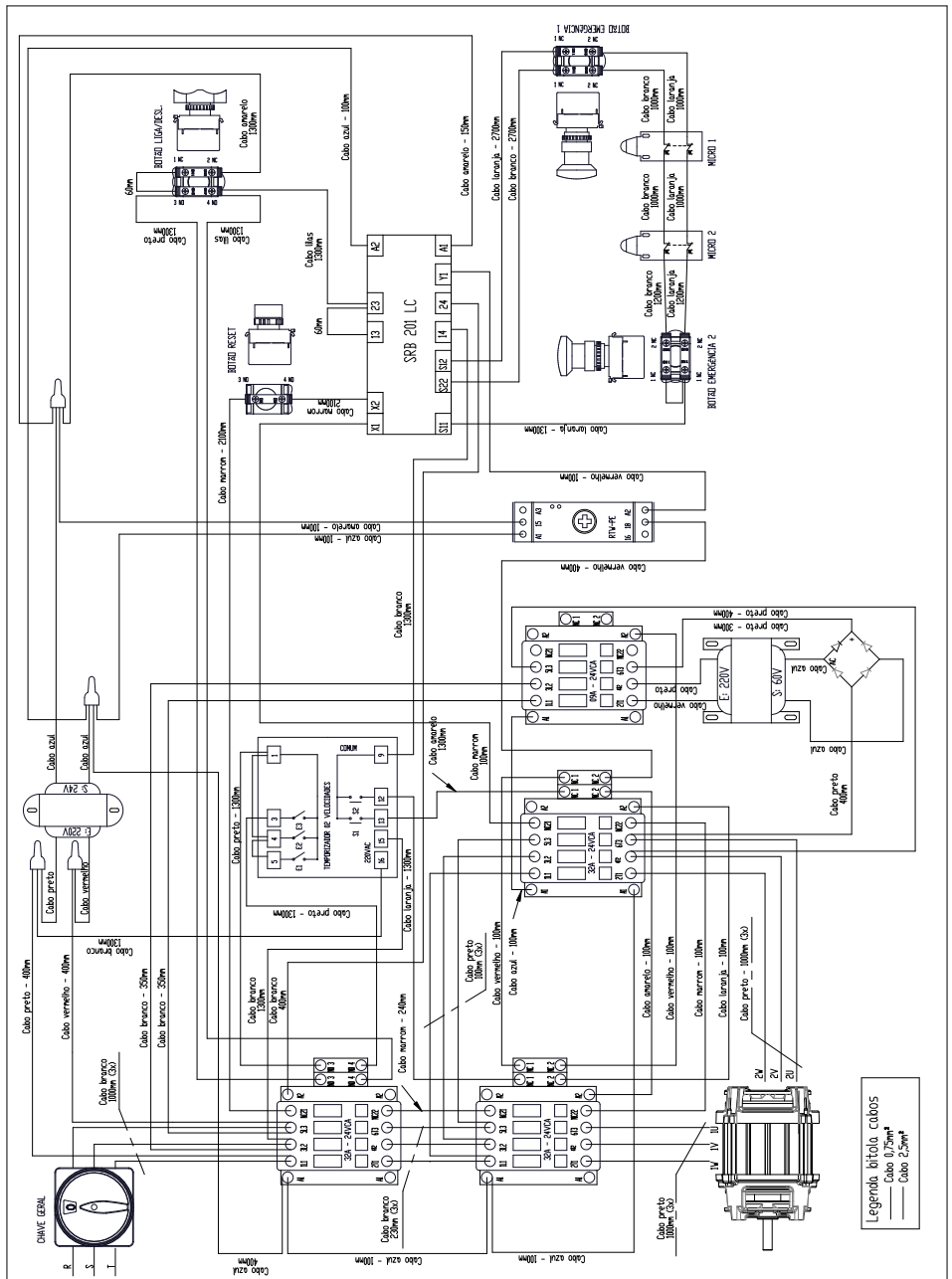
ITEM	DESCRIÇÃO	CÓDIGOS	
		220V	380V
01	Transformador	70996	71431
02	Transformador E127/220V-S24V	71350	71350
03	Temporizador RTW	71354	71354
04	Relé de Segurança CPD	72194	72194
05	Bloco Contato Auxiliar BLB-01 NF	71958	71958
06	Contactora CWB-18	71956	71956
07	Ponte Retificadora	71264	71264
08	Conjunto Proteção Comando	12183	12183
09	Contactora CWM-32	71957	xxxxx
10	Bloco Contato Auxiliar BLB-01 NA	71959	71959

Quando o equipamento for em inox o item 08 terá o código 20913.

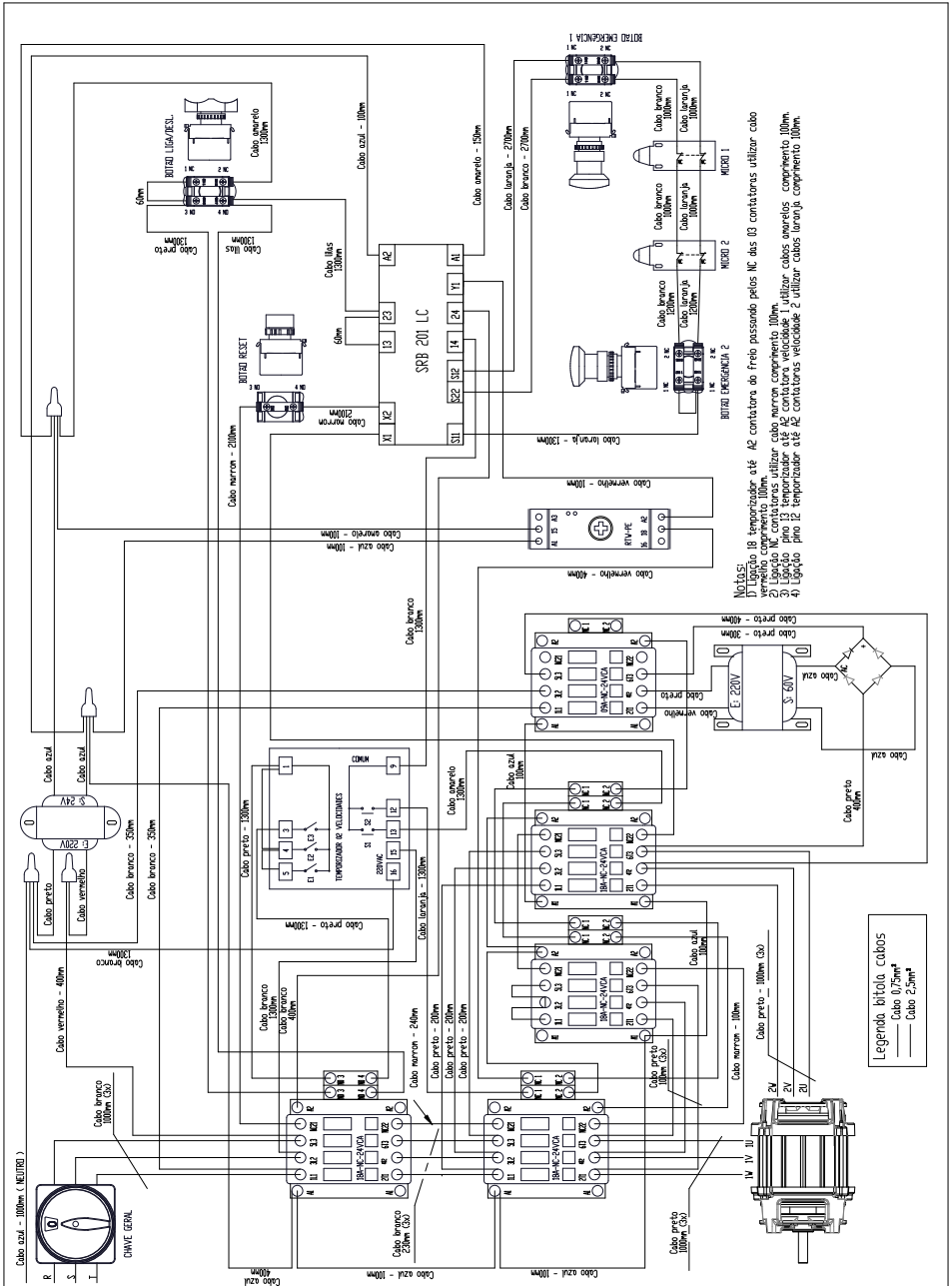
# ESQUEMA ELÉTRICO 220V TRIFÁSICO IDIGIMEC AE-80L



# ESQUEMA ELÉTRICO 220V TRIFÁSICO SCHMERSAL AE-80L



# ESQUEMA ELÉTRICO 380V TRIFÁSICO SCHMERSAL AE-80L



- NOTAS:**
- 1) Ligar o 18 temporizador até A2 contator pelos NC dos 03 contatos utilizar cabo
  - 2) Ligar o 18 temporizador até A2 contator pelos NC dos 03 contatos utilizar cabo
  - 3) Ligar o 18 temporizador até A2 contator pelos NC dos 03 contatos utilizar cabo
  - 4) Ligar o 18 temporizador até A2 contator pelos NC dos 03 contatos utilizar cabo

**Legenda bitola cabos**

- Cabo 0,75mm²
- Cabo 2,5mm²

R.05

# AE-80L SS

**G.PANIZ**



**ATENDIMENTO AO CONSUMIDOR**

**(0-XX-54) 2101 3400**

**0800-704-2366**

[www.gpaniz.com.br](http://www.gpaniz.com.br) [gpaniz@gpaniz.com.br](mailto:gpaniz@gpaniz.com.br)

*G.Paniz Indústria de Equipamentos para Alimentação Ltda.*

Adolfo Randazzo, 2010 - CEP. 95046-800 - Caxias do Sul -RS

CNPJ 90.771.833/0001-49