



**ATENDIMENTO AO CONSUMIDOR**  
**(0-XX-54) 2101 3400**

[www.gpaniz.com.br](http://www.gpaniz.com.br) - [gpaniz@gpaniz.com.br](mailto:gpaniz@gpaniz.com.br)

**G.PANIZ**

**QUALIDADE QUE DÁ GOSTO**

G. Paniz Indústria de Equipamentos para Alimentação Ltda - Rua adolfo Randazzo, 2010 - Bairro Vila Maestra - Cx. Postal 8012  
 CEP.:95.034-970 - Fone: (0-XX-54) 2101 3400 - Fax: (0-XX-54) 2101 3408 - Caxias do Sul - RS - Brasil

**LANZ**

**CILINDRO LAMINADOR**  
**RODILLO LAMINADOR**  
**LAMINATING CYLINDER**

**Qualidade Garantida**  
**Calidad Garantizada**  
**Warranted Quality**



**CL 300 S**



**Manual de Instruções**  
**Manual de Instrucciones**  
**Instruction Manual**





Anápolis/GO - Márcio Dias Pereira.....	(62) 314 6687/9996 2237
Aracaju/SE - Maria Leni dos Santos.....	(79) 259 7444
Araçatuba/SP - Fabiano Buosi Carrico.....	(18) 3623 6039
Araguaina/TO - Peso Certo Com. Serv. Ltda.....	(63) 421 2881
Bauru/SP - C A Luchetti Bauru ME.....	(14) 3227 0331
Belém/PA - Limaq Com. Serviços Ltda.....	(91) 225 1916/230 1903
Belo Horizonte/MG - Coml. Equibar Ltda.....	(31) 3386 1112/3386 2155
Custódio das Graças Dias.....	(31) 3385 1581
Blumenau/SC - Perfil Elet. Ltda ME.....	(47) 323 1143
Boa Vista/RR - E. Holz Junior ME.....	(95) 625 5188
Campinas/SP - Paulo Roberto de Oliveira.....	(19) 3269 3059/9113 6909
Campo Mourão/PR - Olevi Alves Ferreira e Cia.....	(44) 523 3092
Canoas/RS - Jorge Jerônimo Silva Abreu.....	(51) 468 3132/9813 5076
Cascavel/PR - José Francisco Ferreira.....	(45) 226 0077/9101 5623
Zanella e Silva Ltda.....	(45) 226 3314/9912 4139
Chapecó/SC - Domingos Comin ME.....	(49) 323 6824/9997 0018
Cornélio Procópio/PR - Aparecido Soares Nascimento.....	(43) 524 3415
Curitiba/PR - S A Cardoso.....	(41) 329 2691/9112 5709
Divinópolis/MG - Anderson Luiz Vilaca.....	(37) 3214 9865
Florianópolis/SC - Assistec - Luiz Gonçalves Balanças.....	(47) 244 3540
Fortaleza/CE - Maria Vilauba Oliveira Monteiro.....	(85) 3253 7010/9989 2746
Ferraz de Vasconcelos/SP - José Carlos Bruschi.....	(11) 4675 5581
Goiânia/GO - Assisctgás Assist. Com. Equip. Ltda.....	(62) 225 0800/9977 7974
Neide e Daniel Ltda.....	(62) 259 1017/9971 0948
Ibiporã/PR - Avalcêr Ferreira de Souza Ltda.....	(43) 258 2386
Sandra Lopes Figueiredo.....	(43) 258 5568
Itajaí/SC - Ternes e Veiga Ltda.....	(47) 241 2142
João Pessoa/PB - Sady Ferreira Leuthier.....	(83) 224 0394/9984 2388
Joinville/SC - Bello Manutenção Assis. Técn. Ltda.....	(47) 436 8452/9109 6140
Derli Natalino Silva Meira ME.....	(47) 426 3355
Jundiaí/SP - Gilson Carlos Guareis.....	(11) 4587 4803
Manaus/AM - Antônio Carlos Maia Santana.....	(92) 613 1483/9984 2887
Montes Claros/MG - Sales Mecatrônica.....	(38) 3223 3929
Muriaé/MG - JM Balanças e Peças de Muriaé Ltda.....	(32) 3721 4870/9986 4324
Natal/RN - Luiz José Dantas.....	(84) 662 1507/9418 4762
Palmas/TO - C P Costa ME.....	(63) 224 2712
Passo Fundo/RS - Sérgio Luiz Kurtz.....	(54) 317 2318
Pelotas/RS - Peso Certo Ltda.....	(53) 221 0707/9981 1219
Centerfrio Refrigeração Ltda.....	(53) 271 1350
Piracicaba/SP - Ascom Com. Assist. Técn. Ltda.....	(19) 3433 6417
Ponta Grossa/RS - Valdir Haas.....	(42) 227 9989/9961 5122
Porto Alegre-RS - Roberto Cusinato.....	(51) 3332 9901/9999 4557
Recife/PE - G E Brainer ME.....	(81) 3453 7570
Paulo Sérgio D. da Silva.....	(81) 3082 0949
Unidas Refrigeração Ltda.....	(81) 3339 6509
Ribeirão Preto/SP - Eduardo Alves Jorge.....	(16) 615 2794/9135 1356
Rio das Ostras/RJ - Watus Refrigeração Ltda ME.....	(22) 2760 8181/9812 9682
Rio de Janeiro/RJ - Meqpept Com. Serv. Ltda.....	(21) 2475 9710/9303 3571
Salvador/BA - Paulo Simião de Jesus.....	(71) 480 1773
Santa Cruz do Sul/RS - Paulo Roberto Olbermann.....	(51) 3715 2389
Santa Maria/RS - Antonio Noé Silva Pires.....	(55) 211 1594
Santo Antônio de Jesus/BA - AJBS Com. Serviços.....	(75) 631 4355
São Gonçalo/RJ - Luis Antônio Stabille Furtado.....	(21) 2628 4751
Sérgio Bravo Bussed.....	(21) 2725 4096
São João Del Rey/MG - Teresinha Rosari Passarini.....	(33) 3372 1291/9952 3023
São José dos Campos/SP - Reforvale Com. Serv. Ltda.....	(12) 3921 5992
São José dos Pinhais/PR - Assispan Ltda.....	(41) 383 8029/282 8581
Ieda M R Oliveira Ribeiro.....	(41) 382 8697
São José Rio Preto/SP - Marco Aurélio Fino.....	(17) 236 8649
São Leopoldo/RS - Job Assist. Autorizada em Padarias.....	(51) 568 4428/9916 1099
São Luiz/MA - Eletrodinâmica Ltda.....	(98) 245 1888/9609 7991
São Paulo/SP - Nova Milênio Com. Ltda.....	(11) 9405 6594
Sancar Real Ltda.....	(11) 6198 4760/9896 3944
Taguatinga/DF - Utilmaq Refrigeração Ltda.....	(61) 399 8043/9981 8398
Uberlândia/MG - Consertos e Consertos.....	(34) 3211 0281
Vacaria/RS - Deonir Antônio Zamboin ME.....	(54) 231 2218

## ÍNDICE/ÍNDICE/INDEX

<b>Introdução: (Avisos, Normas, Transporte, Descrição do Produto) .....</b>	<b>4</b>
<b>Produto: (Instalação, Uso, Limpeza e Manutenção) .....</b>	<b>5</b>
<b>Introducción: (Avisos, Nuermas, Transpuerte, Descripción del Producto)....</b>	<b>6</b>
<b>Producto: (Instalación, Uso, Limpieza Y Manutención) .....</b>	<b>7</b>
<b>Intoduction: (Notices, Norms, Transport, Product Description) .....</b>	<b>8</b>
<b>Product: (Installation, Use, Cleaning, and Maintenance) .....</b>	<b>9</b>
<b>Ilustração/Ilustración/Illustration: .....</b>	<b>10</b>
<b>Descrição dos Componentes: .....</b>	<b>12</b>
<b>Descrición de los Componentes:.....</b>	<b>13</b>
<b>Description of the Components: .....</b>	<b>14</b>
<b>Especificações Técnicas/Especificaciones/Specifications .....</b>	<b>15</b>
<b>Esquema Elétrico.....</b>	<b>16</b>
<b>Rede de Assistência Técnica: .....</b>	<b>18</b>
<b>Termo de Garantia: .....</b>	<b>19</b>

# CL 300 S CILINDRO LAMINADOR

## AVISOS IMPORTANTES

- Conservar com cuidado este manual para qualquer outra consulta.
- A instalação deve ser de acordo com as instruções do fabricante e por pessoas qualificadas e competentes.
- Para eventuais reparos, dirigir-se exclusivamente a um centro de assistência técnica autorizado pelo fabricante e solicitar peças de reposição originais.
- A não compreensão dos avisos acima pode comprometer a segurança do operador.
- Entre em contato com o distribuidor de sua confiança para conseguir o endereço da autorizada mais próxima de você.
- O fabricante reserva-se o direito de modificar, em qualquer momento e sem prévio aviso o conteúdo deste manual.

## INTRODUÇÃO MANUAL DE USO E MANUTENÇÃO

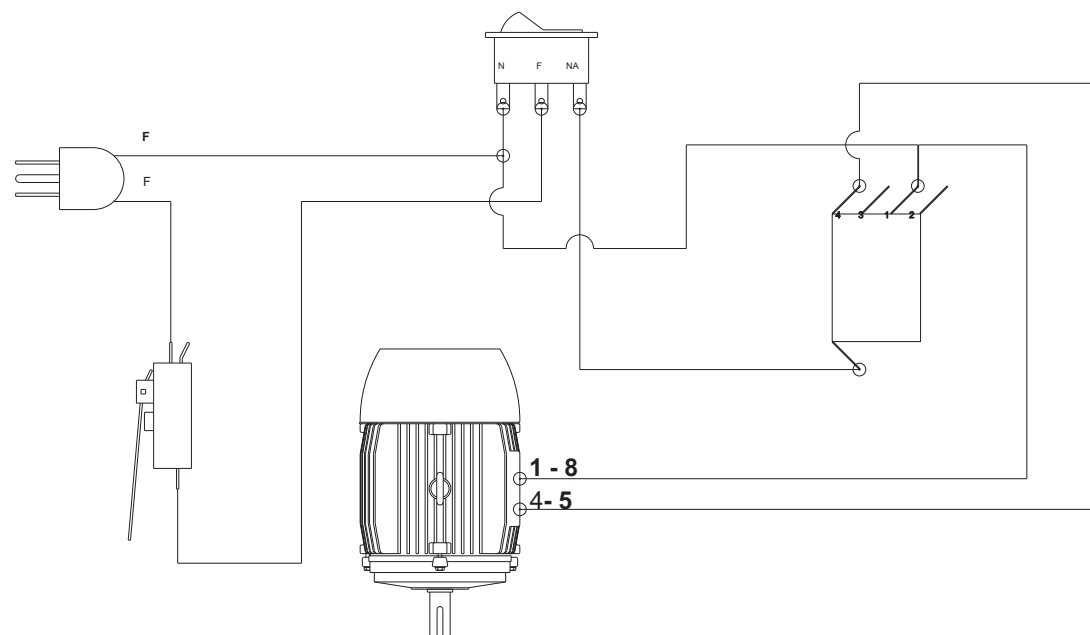
- O fabricante, com este manual de uso e manutenção, quer proporcionar informações técnicas para uma correta instalação e um correto funcionamento do seu equipamento. O usuário tem o dever e a responsabilidade de guiar-se por este. Junto com a descrição e das características, do funcionamento, da instalação e da manutenção se evidenciam os aspectos que se referem a segurança do operador.
- Antes do uso da máquina é necessário consultar este manual, aconselhamos ler com atenção e seguir rigorosamente as instruções recomendadas. No que se refere a segurança do operador, a máquina deve estar sempre em perfeitas condições.
- Este manual, é parte integrante da máquina e deve ser conservado em lugares de fácil acesso, conhecido por todos os operadores e colocado a disposição das pessoas que se encarregam das operações e das reparações da máquina.

## NORMAS DE SEGURANÇA

- Antes de colocar em funcionamento a máquina e cada vez que houver alguma dúvida sobre o funcionamento, cada operador tem o dever de ler detalhadamente este manual de uso.
- Em fase de localização e manutenção de avarias, tome todas as medidas idôneas a prevenir qualquer dano às pessoas e à máquina. Desconecte da rede elétrica antes de fazer qualquer tipo de reparo.
- Ao terminar qualquer operação de remoção ou neutralização de qualquer parte relacionada a segurança ( sensores, proteções, etc.), reponha em seu lugar e revise que os mecanismos de segurança estejam posicionados corretamente.

## TRANSPORTE

- A mercadoria viaja a risco do cliente. Eventuais contestações sobre o estado defeituoso da máquina deverão ser evidenciadas ao transportador no momento da entrega.



ESQUEMA ELÉTRICO CL 300 S 50HZ

# CL 300 S CILINDRO LAMINADOR

## CONHEÇA SEU PRODUTO

- 1.1 Fabricado em chapa de aço 1020, com pintura em epóxi e gabinete totalmente fechado.
- 1.2 Este equipamento está em conformidade com as normas de segurança da ABNT
- 1.3 A capacidade máxima de cilindragem do cilindro CL 300 S é de 2 Kg de massa. Caso a quantidade de massa exceder a esse limite, poderá ocasionar menor durabilidade dos componentes.
- 1.4 Possui pintura eletrostática (epóxi) e opcional aço inox com cilindros cromados.
- 1.5 São utilizados rolamentos blindados na sua fabricação.

## CUIDADOS COM A INSTALAÇÃO

- 2.1 Antes de conectar o seu equipamento à rede elétrica verifique se a voltagem indicada no mesmo coincide com a rede elétrica de seu estabelecimento: 220V para o equipamento monofásico e 220/380V para o trifásico;
- 2.2 Instale sua máquina sobre uma superfície plana.
- 2.3 Lembre-se sempre de conectar o fio-terra.

## APRENDA A USAR SEU CL 300 S

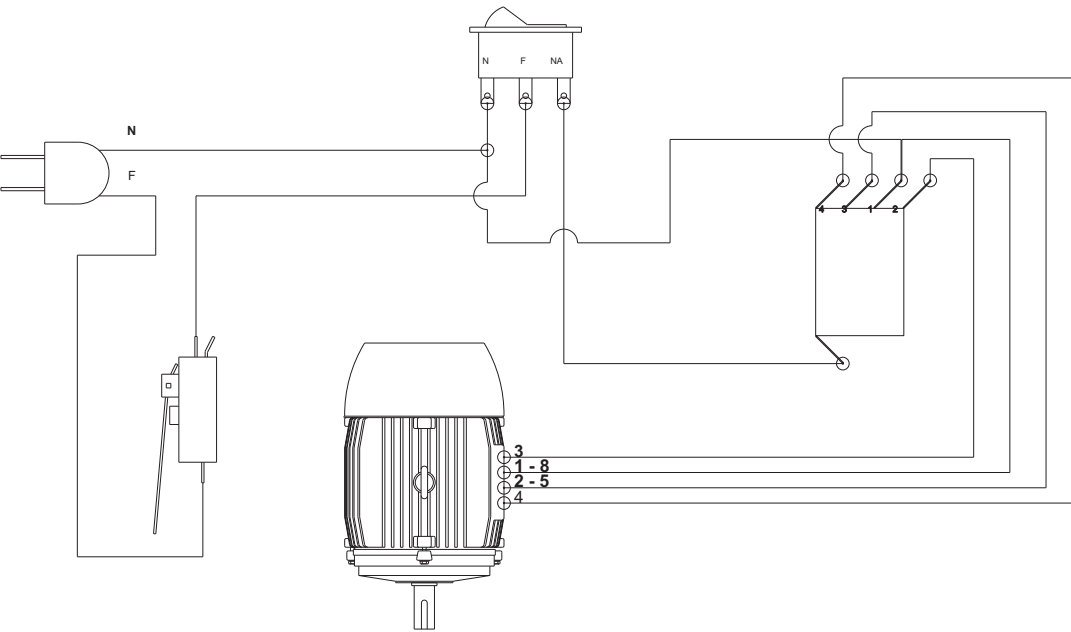
- 3.1 Este cilindro foi desenvolvido para laminar massas e fazer pães;
- 3.2 Prático sistema de abertura dos rolos com simples acionamento através do volante frontal com indicação visual;

## LIMPEZA

- 4.1 Antes de efetuar a limpeza de seu equipamento, certifique-se que a máquina esteja desligada da rede elétrica
- 4.2 Usar somente pano úmido na limpeza da máquina;
- 4.3 Não deixe os rolos úmidos após a limpeza do equipamento;
- 4.4 Não derrame água sobre o equipamento para a limpeza.

## MANUTENÇÃO

- 5.1 Caso você constate que o equipamento não está funcionando conforme as especificações, tenha a Nota Fiscal e o Manual de Instruções à mão e entre em contato com Serviço de Atendimento G.Paniz que, de imediato, informaremos qual a Assistência Técnica Autorizada mais próxima;
- 5.2 O cilindro CL 300 S não necessita de lubrificação.



ESQUEMA ELÉTRICO CL 300 S 60HZ

# CL 300 S RODILLO LAMINADOR

## AVISOS IMPORTANTES

- Conservar con cuidado este Manual para cualquier otra consulta.
- La instalación debe ser hecha de acuerdo con las instrucciones del fabricante y por personas calificadas y competentes.
- Para eventuales reparos, dirigir-se exclusivamente a un centro de servicios autorizado por el fabricante y solicitar piezas de reposición originales.
- El no entendimiento de estos avisos puede comprometer la seguridad del operador.
- Entre en contacto con el distribuidor de su confianza para conseguir la dirección de la autorizada más próxima de usted.
- El fabricante se reserva el derecho de modificar, en cualquier momento y sin previo aviso el contenido de este manual.

## INTRODUCCIÓN AL MANUAL DE USO Y MANUTENCIÓN

- El fabricante, con este manual de uso y mantenimiento, quiere proporcionar las informaciones técnicas para una correcta instalación y un correcto funcionamiento de su equipamiento. El usuario tiene el deber y la responsabilidad de guiarse por este. Junto con la descripción y las características del funcionamiento, de la instalación y de la mantenimiento, se evidencian aspectos que se refieren a la seguridad del operador.
- Antes de usar la máquina es necesario consultar este manual, aconsejamos leerlo con atención y seguir rigurosamente las instrucciones recomendadas. En lo que se refiere a la seguridad del operador, la máquina debe estar siempre en perfectas condiciones.
- Este manual, es parte integrante de la máquina, y debe ser conservado en lugares de fácil acceso, conocido por todos los operadores y colocado a la disposición de las personas que se encargan de las operaciones y de las reparaciones de la máquina.

## NORMAS DE SEGURIDAD

- Antes de colocar en funcionamiento la máquina, y cuando haya alguna duda sobre el mismo, cada operador tiene el deber de leer detalladamente este manual de uso.
- En fase de localización y mantenimiento de averías, tome todas las medidas idóneas para prevenir cualquier daño a las personas y a la máquina.
- Al terminar cualquier operación de remoción o neutralización de cualquier parte relacionada a la seguridad (sensores, protecciones, etc), repóngalos en su lugar y revise si los mecanismos de seguridad están en las posiciones correctas

## TRANSPORTE

- La mercadería viaja a riesgo del cliente. Eventuales contestaciones sobre el estado defectuoso de la máquina deberá ser evidenciado al transportador en el momento de la entrega.

## ESPECIFICAÇÕES TÉCNICAS / ESPECIFICACIONES TÉCNICAS/TECHNIC SPECIFICATIONS

PRODUTO PRODUCTO PRODUCT	MODELO MODELO MODEL	MOTOR MONOFÁSICO MOTOR MONOPHASE				DIMENSÕES DOS ROLOS DIMENSIONES RODILLOS DIMENSIONS ROLLING PINS	PESO LÍQ. PESO NETO NET. WEIGHT	DIMENSÕES DIMENSIONES DIMENSIONS		
		CV	Volt.	CICL	POLOS			ALTURA ALTURA HEIGHT (mm)	LARG. ANCHO WIDTH (mm)	COMPR. LARGO LENGHT (mm)
CILINDRO LAMINADOR	CL 300 S	1/4 ou 1/2	110 ou 220V	50HZ ou 60 HZ	4	63.5 X 300 (mm)	41 Kg	470	480	385
RODILLO LAMINADOR										
LAMINATING CYLINDER										

## ASSISTÊNCIA TÉCNICA G. PANIZ

PORTUGUÊS

- 6 - Antes de chamar a assistência técnica, observe se a máquina apresenta os seguintes problemas:  
(Ver item 5.1)

6.1 - SE A MÁQUINA NÃO LIGA	- VERIFIQUE SE A VOLTAGEM DA MÁQUINA COINCIDE COM A REDE DO ESTABELECIMENTO.
6.2 - SE HOUVER EXCESSO DE BARULHO	- VERIFIQUE A VOLTAGEM

## SERVICIO AUTORIZADO G. PANIZ

ESPAÑOL

- 6 - Antes de llamar el servicio autorizado, observe si la máquina presenta los siguientes problemas:

6.1 - SI LA MÁQUINA NO ENCIENDE	- VERIFIQUE SI EL VOLTAJE DE LA MÁQUINA COINCIDE CON EL DE LA RED DE SU ESTABLECIMIENTO.
6.2 - SI HAY EXCESO DE RUIDO	- VERIFIQUE EL VOLTAJE.

## TECHNICAL ASSISTANCE G. PANIZ

ENGLISH

- 6 - Before calling technical assistance, not if the machine shows the following problems:

6.1 - MACHINE WILL NOT START	- CHECK IF THE MACHINE' VOLTAGE CONFORMS THE MAINS SUPPLY OF YOUR ESTABLISHMENT.
6.2 - IF IT'S TOO NOISY	- CHECK THE VOLTAGE



01 – LEFT SIDE KIT (03378)	48 – WIRE PROTECTION KIT (02584)
02 – RIGHT SIDE (03376)	49 – HEADLESS ALLENSCREW 08 X 08 (00749)
03 – REAR COVER (03371)	50 – SCREW-NUT M 08 (00761)
04 – PEDESTAL DIVISION (03411)	51 – PAN HEAD PHILLPS SCREW 5,5 X 16 (00264)
05 – PEDESTAL SIDE (03410)	52 – HEXAGONAL SCREW MA 08 X 16 (00289)
06 – CYLINDER PROTECTION (03369)	53 – POP RIVET 423S (02500)
07 – MOTOR SUPPORT (03370)	54 – HEXAGONAL SCREW MA 08 X 30 (00736)
08 – LEFT COVER (03373)	55 – FLAT WASHER 38,5 / HOLE 8,5 (01846)
09 – RIGHT COVER (03372)	56 – HEXAGONAL SCREW MA 08 X 20 (00295)
10 – LOWER TRAY (03368)	57 – SWITCH MICRO OPERATOR (00772)
11 – UPPER TRAY (03367)	58 – FLAT WASHER 5/16 (00328)
12 – PEDESTAL REINFORCEMENT (03054)	59 – HEXAGONAL SCREW MA 06 X 16 (00300)
13 – SQUARE RUBBER FOOT 50X 80 (00376)	60 – HEXAGONAL SCREW MA 08 X 50 (01342)
14 – CYLINDER INTERNAL PROTECTION (03374)	61 – SCREW-NUT M 06 (00758)
15 – UPPER CYLINDER KIT (03389)	62 – CYLINDRICAL HEAD ALLEN SCREW M 10 X 25 (03061)
16 – LOWER CYLINDER KIT (03393)	63 – HEXAGONAL SCREW MA 06 X 10 (00299)
17 – BRACE (02058)	64 – SPACING 5 X 10 X 20 (03634)
18 – LEFT AXLE KIT (02201)	65 – BALL BEARING 6000 ZZ (00017)
19 – RIGHT AXLE KIT (02200)	66 – HEXAGONAL SCREW M 06 X 25 (00744)
20 – LOWER SCRAPER KIT (03380)	67 – FLAT WASHER ¼ (00327)
21 – UPPER SCRAPER KIT (03387)	68 – FLAT WASHER 21,0 / HOLE 8,5 (01838)
22 – HANDLE KIT (03428)	69 – MOTOR BRAKE ARMKIT (02432)
23 – GEAR Z 76 (01498)	70 – SCREW-NUT M 03 (00822)
24 – GEAR Z 28 (01218)	71 – CYLINDRICAL HEAD SCREW 03 X 25 (01443)
25 – CHAIN ROLL OUT (02988)	72 – SWITCH MICRO KEY MG 2603 (00725)
26 – CHAIN ASA 35/1 (00519)	73 – HEXAGONAL SCREW MA 06 X 40 (03511)
27 – OPENING INDICATOR (03426)	74 – CYLINDRICAL HEAD ALLEN 06 X 16 (00297)
28 – BEARING LEFT CROWN (03385)	75 – BRAKE ARM SUPPORT (02430)
29 – BEARING RIGHT CROWN (03384)	76 – HEXAGONAL SCREW MA 06 X 20 (00743)
30 – LEFT MOVABLE BEARING (03400)	77 - MOTOR*
31 – RIGHT MOVABLE BEARING (03401)	*SINGLE PHASE 1,0 CVP4110/220V 60HZ (00003)
32 – LEFT BEARING (03399)	*SINGLE PHASE 1,0 CVP4 220V 50HZ (03301)
33 – RIGHT BEARING (03398)	*THREE PHASE 1,0 CVP4 220/380V 60HZ (00013)
34 – PULLEY 2Z- 055 / HOLE ¾ (02516)	
35 – GEAR Z - 14 (03319)	PARTS USED ONLY WITH PEDESTAL:
36 – TRANSMISSION PULLEY KIT (03355)	04 – PEDESTAL DIVISION (03411)
37 – PULLEY FASTENING BEARING KIT (01488)	05 – PEDESTAL SIDE (03410)
38 – BI-VOLT SWITCH (02499)	12 – PEDESTAL REINFORCEMENT (03054)
39 – CHAIN Z - 725 (00377)	13 – RUBBER FOOT REF. 314 (00375)
40 – GEAR 6205 2RS (00021)	PARTS USED WITH STAINLESS STEEL CL 390:
41 – SCRAPER SUPPORT ROLL OUT SPRING (01029)	06 – CYLINDER PROTECTION (03409)
42 – BALL BEARING 6002 ZZ (00022)	10 – LOWER TRAY (03408)
43 – ELASTIC RING I 26 (03413)	11 – UPPER TRAY (02299)
44 – ELASTIC RING E 25 (00973)	15 – UPPER CYLINDER KIT (02173)
45 – ELASTIC RING I 32 (00970)	16 – LOWER CYLINDER KIT (02174)
46 – SQUARE PIN KEY 06 X 06 X 20 (00994)	20 – LOWER SCRAPER KIT (03493)
47 – PVC ROLL KIT (02454)	21 – UPPER SCRAPER KIT (03494)

## CL 300 S RODILLO LAMINADOR

### CONOZCA SU PRODUCTO

- 1.1 Fabricado en chapa de acero inoxidable 1020, con pintura epoxi y gabinete totalmente cerrado.
- 1.2 Este equipo está conforme con las normas de seguridad de la ABNT.
- 1.3 La capacidad máxima del cilindro CL 300 S es de 2 Kg de masa, sobrepasando este límite podrá ocasionar menor durabilidad de los componentes.
- 1.4 Posee pintura electroestática (epoxi) y opcional acero inoxidable con cilindros cromados.
- 1.5 Se utiliza, en su fabricación, rodamientos blindados.

### CUIDADOS CON LA INSTALACIÓN

- 2.1 Antes de conectar su equipo a la red eléctrica asegúrese si el voltaje indicado coincide con el de la red eléctrica de su establecimiento: 220V para el equipo monofásico y 220/ 380 V para el trifásico.
- 2.2 Instálelo sobre una superficie llana.
- 2.3 Acuérdesse, siempre, de conectar el cable tierra.

### APRENDA A USAR SU CL 300 S

- 3.1 Se ha desarrollado este cilindro para laminar masas y hacer panes;
- 3.2 Práctico sistema de abertura de los rollos con un simple accionamiento a través del volante frontal con indicación visual.

### LIMPIEZA

- 4.1 Antes de efectuar la limpieza del equipo, asegúrese de que la máquina esté desconectada de la red eléctrica.
- 4.2 Use sólo trapo húmedo.
- 4.3 No deje los rollos húmedos después de la limpieza del equipo.
- 4.4 No derrame agua sobre el equipo para efectuar la limpieza.

### MANUTENCIÓN

- 5.1 Constatando que el equipo no está funcionando conforme lo especificado, recoja el Cupón Fiscal y el Manual de Instrucciones y contáctese con el Servicio de Atención G. Paniz, inmediatamente le será informado cual es la Asistencia Técnica Autorizada más cercana.
- 5.2 El CL 300 S no necesita de lubricante



# CL 300 S LAMINATING CYLINDER

## IMPORTANT INFORMATION

- Be sure to keep this manual for future reference.
- Installation should be done in accordance with the manufacturer's directions by qualified and component people.
- In case of repairs, use exclusively technical assistance authorized manufacturer, requesting original replacement parts.
- Failure to follow directives may put in risk operator's safety.
- Make contact with distributor whom you trust to obtain the authorized assistance center nearest you..
- The manufacturer reserves the right to alter, any moment, and without prior notice the contents of this manual.

## INTRODUCTION TO OPERATOR AND MAINTENANCE MANUAL

- This manual provides technical information for a correct installation and functioning of the equipment. The operator has the duty and responsibility to be guided by it. Contents include a description of the characteristics, functioning, installation and maintenance, as well as aspect pertaining to operator safety.
- Before using the equipment, it is necessary to consult this manual. We recommend that it be read carefully and that its instructions be followed rigorously. To preserve operator safety, the equipment should be maintained in perfect condition.
- This manual is an integral part of the equipment, and should be kept in a place of easy access, known by all of its operators, and made available to all persons responsible for its functioning and repair.

## SAFETY NORMS

- Before using the equipment, and each time that a doubt arises about its functioning, each operator has the responsibility of reading carefully this manual.
- In the process of product installation or during maintenance, use all responsible means necessary to prevent injury to people and to the machine.
- Upon finishing the removal or neutralization of any part related to the safe use of the machine (sensors protective parts, etc.) Replace them in their proper place and make sure that the security mechanisms are correctly positioned.

## SHIPPING

- The merchandise is shipped at the client's risk. Any claims that may be made concerning a defective condition of the machine should be presented to the shipper at the time of delivery.

UTILITARIO REF.: CL 300 S	
01 - CONJ. LATERAL IZQUIERDO (03378)	48 - CONJ. PROTECCIÓN DE ALAMBRE (02584)
02 - LATERAL DERECHA(03376)	49 - TORNIL. ALLEN S' CABEZA 08 X 08 (00749)
03 - TAPA TRASERA (03371)	50 - TUERCA M 08 (00761)
04 - DIVISIÓN PEDESTAL (03411)	51 - TORNIL. PHILLIPS MANG. CACEROLA 5,5 X 16 (00264)
05 - LATERAL PEDESTAL (03410)	52 - TORNIL. HEXAGONAL MA 08 X 16 (00289)
06 - PROTECCIÓN DEL CILINDRO (03369)	53 - REMACHE POP 423S (02500)
07 - SOPORTE DEL MOTOR (03370)	54 - TORNIL. HEXAGONAL MA 08 X 30 (00736)
08 - TAPA IZQUIERDA (03373)	55 - ARANDELA LISA 3 8,5 AGUJERO 8,5 (01846)
09 - TAPA DERECHA (03372)	56 - TORNIL. HEXAGONAL MA 08 X 20 (00295)
10 - BANDEJA INFERIOR (03368)	57 - ACCIONADOR MICRO INTERRUPTOR (00772)
11 - BANDEJA SUPERIOR (03367)	58 - ARANDELA LISA 5/16 (00328)
12 - REFUERZO DEL PEDESTAL (03054)	59 - TORNIL. HEXAGONAL MA 06 X 16 (00300)
13 - PIE DE GOMA CUADRADO 50 X 80 (00376)	60 - TORNIL. HEXAGONAL MA 08 X 50 (01342)
14 - PROTECCIÓN INTERNA DEL CILINDRO (03374)	61 - TUERCA M 06 (00758)
15 - CONJ. CILINDRO SUPERIOR (03389)	62 - TORNIL. ALLEN MANG. CILÍNDRICO M 10 X 25 (03061)
16 - CONJ. CILINDRO INFERIOR (03393)	63 - TORNIL. HEXAGONAL MA 06 X 10 (00299)
17 - TIRADOR (02058)	64 - ESPACIADOR 5 X 10 X 20 (03634)
18 - CONJ. EJE IZQUIERDO (02201)	65 - RODAMIENTO 6000 ZZ (00017)
19 - CONJ. EJE DERECHO (02200)	66 - TORNIL. HEXAGONAL M 06 X 25 (00744)
20 - CONJ. RASPADO INFERIOR (03380)	67 - ARANDELA LISA ¼ (00327)
21 - CONJ. RASPADO SUPERIOR (03387)	68 - ARANDELA LISA 2 1,0 AGUJERO 8,5 (01838)
22 - CONJ. MANIJA (03428)	69 - CONJ. BRAZO FRENO MOTOR (02432)
23 - ENGRANAJE Z 76 (01498)	70 - TUERCA M 03 (00822)
24 - ENGRANAJE Z 28 (01218)	71 - TORNIL. HENDIDURA MANG. CILÍNDRICA 03 X 25 (01443)
25 - ESTIRADOR DE LA CORREA (02988)	72 - LLAVE MICRO INTERRUPTOR MG 2603 (00725)
26 - CADENA ASA 35/1 (00519)	73 - TORNIL. HEXAGONAL MA 06 X 40 (03511)
27 - INDICADOR DE APERTURA (03426)	74 - TORNIL. ALLEN MANG. CILÍNDRICO 06 X 16 (00297)
28 - CORONA IZQUIERDA DEL MANCAL (03385)	75 - SOPORTE BRAZO FRENO (02430)
29 - CORONA DERECHA DEL MANCAL (03384)	76 - TORNIL. HEXAGONAL MA 06 X 20 (00743)
30 - MANCAL MÓVIL IZQUIERDO (03400)	77 - MOTOR*
31 - MANCAL MÓVIL DERECHO (03401)	*MONO 1,0 CV P4 110/220V 60HZ (00003)
32 - MANCAL IZQUIERDO (03399)	*MONO 1,0 CV P4 220V 50HZ (03301)
33 - MANCAL DERECHO (03398)	*TRIF. 1,0 CV P4 220/380V 60HZ (00013)
34 - POLEA 2Z-055 AGUJERO ¾ (02516)	
35 - ENGRANAJE Z - 14 (03319)	PIEZAS USADAS SÓLO CON PEDESTAL:
36 - CONJ. POLEA DE TRANSMISIÓN (03355)	04 - DIVISÓRIA PEDESTAL (03411)
37 - CONJ. MANCAL FUACIÓN DE LA POLEA (01483)	05 - LATERAL PEDESTAL (03410)
38 - LLAVE BIVOLT (02499)	12 - REFUERZO DEL PEDESTAL (03054)
39 - CORREA Z - 725 (00377)	13 - PIE DE GOMA REF. 314 (00375)
40 - RODAMIENTO 6205 2RS (00021)	PIEZAS USADAS CL 390 ACERO INOXIDABLE
41 - RESORTE ESTIRADOR SOPORTE RASPADO (01029)	06 - PROTECCIÓN DEL CILINDRO (03409)
42 - RODAMIENTO 6002 ZZ (00022)	10 - BANDEJA INFERIOR (03408)
43 - ANILLO ELÁSTICO I 26 (03413)	11 - BANDEJA SUPERIOR (02299)
44 - ANILLO ELÁSTICO E 25 (00973)	15 - CONJ. CILINDRO SUPERIOR (02173)
45 - ANILLO ELÁSTICO I 32 (00970)	16 - CONJ. CILINDRO INFERIOR (02174)
46 - CHAVETA 06 X 06 X 20 CUADRADA (00994)	20 - CONJ. RASPADO INFERIOR (03493)
47 - CONJ. ROLLO PVC (02454)	21 - CONJ. RASPADO SUPERIOR (03494)

01 - CONJ. LATERAL ESQUERDA (03378)	48 - CONJ. PROTEÇÃO ARAMADO (02584)
02 - LATERAL DIREITA (03376)	49 - PARAF. ALLEN S/CABEÇA 08 X 08 (00749)
03 - TAMP A TRASEIRA (03371)	50 - PORCA M 08 (00761)
04 - DIVISÓRIA PEDESTAL (03411)	51 - PARAF. PHILLIPS CAB. PANE LA 5,5 X 16 (00264)
05 - LATERAL PEDESTAL (03410)	52 - PARAF. SEXTAVADO MA 08 X 16 (00289)
06 - PROTEÇÃO DO CILINDRO (03369)	53 - REBITE POP 423S (02500)
07 - SUPORTE DO MOTOR (03370)	54 - PARAF. SEXTAVADO O MA 08 X 30 (00736)
08 - TAMP A ESQUERDA (03373)	55 - ARRUELA LISA 385 FURO 8,5 (01846)
09 - TAMP A DIREITA (03372)	56 - PARAF. SEXTAVADO O MA 08 X 20 (00295)
10 - BANDEJA INFERIOR (03368)	57 - ACIONADOR MICRO INTERRUPTOR (00772)
11 - BANDEJA SUPERIOR (03367)	58 - ARRUELA LISA 5/16 (00328)
12 - REFORÇO DO PEDESTAL (03054)	59 - PARAF. SEXTAVADO O MA 06 X 16 (00300)
13 - PÉ DE BORRACHA QUADRADO 50 X 80 (00376)	60 - PARAF. SEXTAVADO O MA 08 X 50 (01342)
14 - PROTEÇÃO INTERNA DO CILINDRO (03374)	61 - PORCA M 06 (00758)
15 - CONJ. CILINDRO SUPERIOR (03389)	62 - PARAF. ALLEN CAB. CILINDRICA M 10 X25 (03061)
16 - CONJ. CILINDRO INFERIOR (03393)	63 - PARAF. SEXTAVADO O MA 06 X 10 (00299)
17 - TIRANTE (02058)	64 - ESPACIADOR 5 X 10 X 20 (03634)
18 - CONJ. EIXO ESQUERDO (02201)	65 - ROLAMENTO 6000 ZZ (00017)
19 - CONJ. EIXO DIREITO (02200)	66 - PARAF. SEXTAVADO O M 06 X 25 (00744)
20 - CONJ. RASPADOR INFERIOR (03380)	67 - ARRUELA LISA ¼ (00327)
21 - CONJ. RASPADOR SUPERIOR (03387)	68 - ARRUELA LISA 210 FURO 8,5 (01838)
22 - CONJ. MANÍPULO (03428)	69 - CONJ. BRAÇO FRBO MOTOR (02432)
23 - ENGRENAGEM Z 76 (01498)	70 - PORCA M 03 (00822)
24 - ENGRENAGEM Z 28 (01218)	71 - PARAF. FENDA CAB. CILINDRICA 03 X25 (01443)
25 - ESTICADOR DA CORRENTE (02988)	72 - CHAVE MICRO INTERRUPTOR MG 2603 (00725)
26 - CORRENTE ASA 35/1 (00519)	73 - PARAF. SEXTAVADO O MA 06 X 40 (03511)
27 - INDICADOR DE ABERTURA (03426)	74 - PARAF. ALLEN CAB. CILINDRICA 06 X 16 (00297)
28 - COROA ESQUERDA DO MANCAL (03385)	75 - SUPORTE BRAÇO FREIO (02430)
29 - COROA DIREITA DO MANCAL (03384)	76 - PARAF. SEXTAVADO O MA 06 X 20 (00743)
30 - MANCAL MÓVEL ESQUERDO (03400)	77 - MOTOR*
31 - MANCAL MÓVEL DREITO (03401)	*MONO 1,0 CV P4 110/220V 60HZ (00003)
32 - MANCAL ESQUERDO (03399)	*MONO 1,0 CV P4 220V 50HZ (03301)
33 - MANCAL DIREITO (03398)	*TRIF. 1,0 CV P4 220/380V 60HZ (00013)
34 - POLIA 2Z-055 FURO ¾ (02516)	
35 - ENGRENAGEM Z - 14 (03319)	PEÇAS USADAS SÓ COMPEDESTAL:
36 - CONJ. POLIA DE TRANSMISSÃO (03355)	04 - DIVISÓRIA PEDESTAL (03411)
37 - CONJ. MANCAL FKAÇÃO DA POLIA (0148 3)	05 - LATERAL PEDESTAL (03410)
38 - CHAVE BIVOLT (02499)	12 - REFORÇO DO PEDESTAL (03054)
39 - CORREIA Z - 725 (00377)	13 - PÉ DE BORRACHA REF. 314 (00375)
40 - ROLAMENTO 62052RS (00021)	PEÇAS USADAS CL 390INOX:
41 - MOLA ESTICADOR SUPORTE RASPADOR (01029)	06 - PROTEÇÃO DO CILINDRO (03409)
42 - ROLAMENTO 6002ZZ (00022)	10 - BANDEJA INFERIOR (03408)
43 - ANEL ELÁSTICO I26 (03413)	11 - BANDEJA SUPERIOR (02299)
44 - ANEL ELÁSTICO E 25 (00973)	15 - CONJ. CILINDRO SUPERIOR (02173)
45 - ANEL ELÁSTICO I32 (00970)	16 - CONJ. CILINDRO INFERIOR (02174)
46 - CHAVETA 06 X 06 X 20 QUADRADA (00994)	20 - CONJ. RASPADOR INFERIOR (03493)
47 - CONJ. ROLO PVC (02454)	21 - CONJ. RASPADOR SUPERIOR (03494)

## CL 300 S LAMINATING CYLINDER

### KNOW YOUR PRODUCT

- 1.1. Manufacture in steel (1020) plate with epoxy finishing and cabinet completely closed.
- 1.2. This equipment conforms ABNT safety norms.
- 1.3. The CL 300 S cylinder maximum rolling out capacity is 2 Kg of dough. Exceeding this limit may reduce the components durability.
- 1.4. Electrostatic painting (epoxy) and stainless steel with chromed cylinders as optional.
- 1.5. Steel-plated roller bearings are used in its manufacturing.

### CAUTION WHEN INSTALLING

- 2.1. Before installing your machine, check if the voltage conforms your mains supply: 110/220V for the single phase equipment and 220/380V for the three phase equipment.
- 2.2. Install your equipment on a flat surface.
- 2.3. Always remember to connect the earth wire.

### LEARN TO USE YOUR CL 300 S

- 3.1 This cylinder has been developed to roll out dough and to make bread dough.
- 3.2 Practical cylinder(roller)opening system, simply operated through the frontal flywheel with visual indication.

### CLEANING

- 4.1 Before cleaning your equipment, make sure it is disconnected from the mains supply.
- 4.2 Use a damp cloth for cleaning the machine.
- 4.3 Dry well the cylinders(rollers) after cleaning the equipment.
- 4.4 Don't pour water over the equipment when cleaning it.

### MAINTENANCE

- 5.1. If your equipment is not working according to its specifications, have the till receipt and Instructions Manual at hand and contact G.Paniz Customer Service, and we'll inform you about the nearest Authorized Service Center.
- 5.2 CL 300 S cylinder does not need lubrication.

