

MOINHO DE PÃO

**MOLINO DE PAN
BREAD MILL**

MFP 80

 **ATENDIMENTO AO CONSUMIDOR**
(0-XX-54) 2101 3400
www.gpaniz.com.br - gpaniz@gpaniz.com.br

G.PANIZ®

QUALIDADE QUE DÁ GOSTO

G. Paniz Indústria de Equipamentos para Alimentação Ltda - Rua Adolfo Randazzo, 2010 - Bairro Vila Maestra - Cx. Postal 8012
CEP.:95.034-970 - Fone: (0-XX-54) 2101 3400 - Fax: (0-XX-54) 2101 3408 - Caxias do Sul - RS - Brasil

G.PANIZ®

Manual de Instruções
Manual de Instrucciones
Instruction Manual

TERMO DE GARANTIA

Todas as partes que compõem a máquina, exceto o motor, estão garantidas por 06 meses, no que se referem a defeitos de fabricação.

Esta garantia será cancelada nos seguintes casos:

- Mau uso do equipamento;
- Caso o equipamento tenha sido aberto ou a manutenção tenha sido feita por pessoas não autorizadas;
- Remessa do equipamento para manutenção sem prévia consulta;
- Não apresentação da nota fiscal de compra junto à revenda.

ATENÇÃO: Embora a G.PANIZ INDÚSTRIA DE EQUIPAMENTOS PARA ALIMENTAÇÃO não se responsabilize pela garantia dos motores elétricos, estes possuem 01 ano de garantia por parte do fabricante, a contar da data de emissão da nota fiscal de venda. Para usufruir desta garantia, basta que você apresente a nota fiscal ao assistente técnico indicado pelo fabricante dos motores elétricos e não viole as condições de garantia impostas pelo mesmo.

Data de Aquisição: _____

Número da Nota Fiscal: _____

Número de Série da Máquina: _____

Nome do Cliente: _____

Nº de Série

Modelo:

Revenda:

Telefone:

ÍNDICE/ÍNDICE/INDEX

- **Introdução: (Avisos, Normas, Transporte, Descrição do Produto) 2**
- **Produto: (Instalação, Uso, Limpeza e Manutenção) 3**
- **Introducción: (Avisos, Nuermas, Transpuerte, Descripción del Producto).... 4**
- **Producto: (Instalación, Uso, Limpieza Y Manutención) 5**
- **Intoduction: (Notices, Norms, Transport, Product Description) 6**
- **Product: (Installation, Use, Cleaning, and Maintenance) 7**
- **Ilustração/Ilustración/Illustration: 8**
- **Descrição dos Componentes: 9**
- **Descripción de los Componentes:..... 9**
- **Description of the Components:9**
- **Esquema Elétrico.....10**
- **Especificações Técnicas/Especificaciones/Specications..... 11**
- **Ztermo de Garantia: 12**

MFP 80 MOINHO DE PÃO

AVISOS IMPORTANTES

- Conservar com cuidado este manual para qualquer outra consulta. A instalação deve ser de acordo com as instruções do fabricante e por pessoas qualificadas e competentes.
- Para eventuais reparos, dirigir-se exclusivamente a um centro de assistência técnica autorizado pelo fabricante e solicitar peças de reposição originais.
- A não compreensão dos avisos acima pode comprometer a segurança do operador.
- Entre em contato com o distribuidor de sua confiança para conseguir o endereço da autorizada mais próxima de você.
- O fabricante reserva-se o direito de modificar, em qualquer momento e sem prévio aviso o conteúdo deste manual.

INTRODUÇÃO MANUAL DE USO E MANUTENÇÃO

- O fabricante, com este manual de uso e manutenção, quer proporcionar informações técnicas para uma correta instalação e um correto funcionamento do seu equipamento. O usuário tem o dever e a responsabilidade de guiar-se por este. Junto com a descrição e das características, do funcionamento, da instalação e da manutenção se evidenciam os aspectos que se referem a segurança do operador.
- Antes do uso da máquina é necessário consultar este manual, aconselhamos ler com atenção e seguir rigorosamente as instruções recomendadas. No que se refere a segurança do operador, a máquina deve estar sempre em perfeitas condições.
- Este manual, é parte integrante da máquina e deve ser conservado em lugares de fácil acesso, conhecido por todos os operadores e colocado a disposição das pessoas que se encarregam das operações e das reparações da máquina.

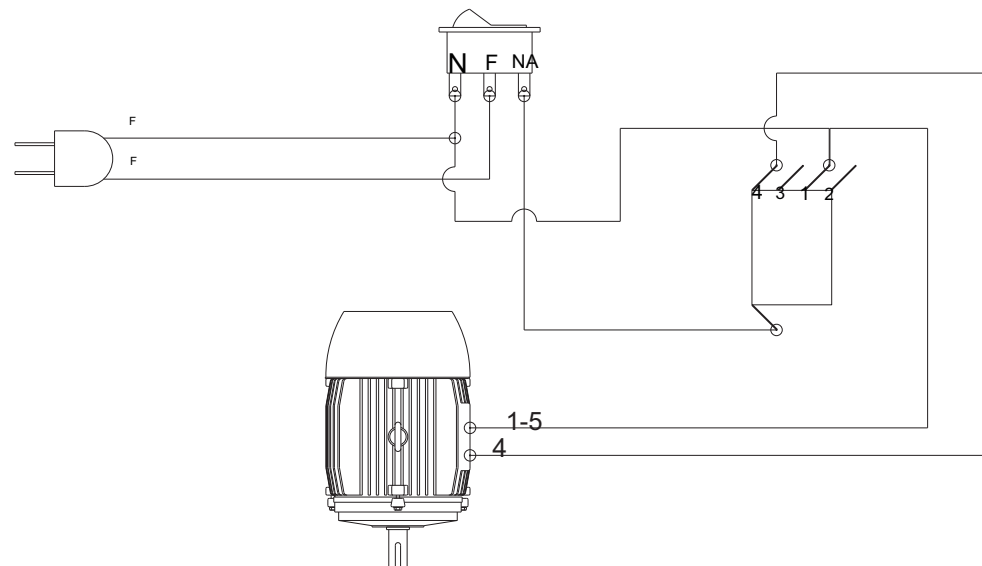
NORMAS DE SEGURANÇA

- Antes de colocar em funcionamento a máquina e cada vez que houver alguma dúvida sobre o funcionamento, cada operador tem o dever de ler detalhadamente este manual de uso.
- Em fase de localização e manutenção de avarias, tome todas as medidas idôneas a prevenir qualquer dano às pessoas e à máquina. Desconecte a rede elétrica antes de fazer qualquer tipo de reparo.
- Ao terminar qualquer operação de remoção ou neutralização de qualquer parte relacionada a segurança (sensores, proteções, etc.), reponha em seu lugar e revise que os mecanismos de segurança estejam posicionados corretamente.

TRANSPORTE

- A mercadoria viaja a risco do cliente. Eventuais contestações sobre o estado defeituoso da máquina deverão ser evidenciadas ao transportador no momento da entrega.

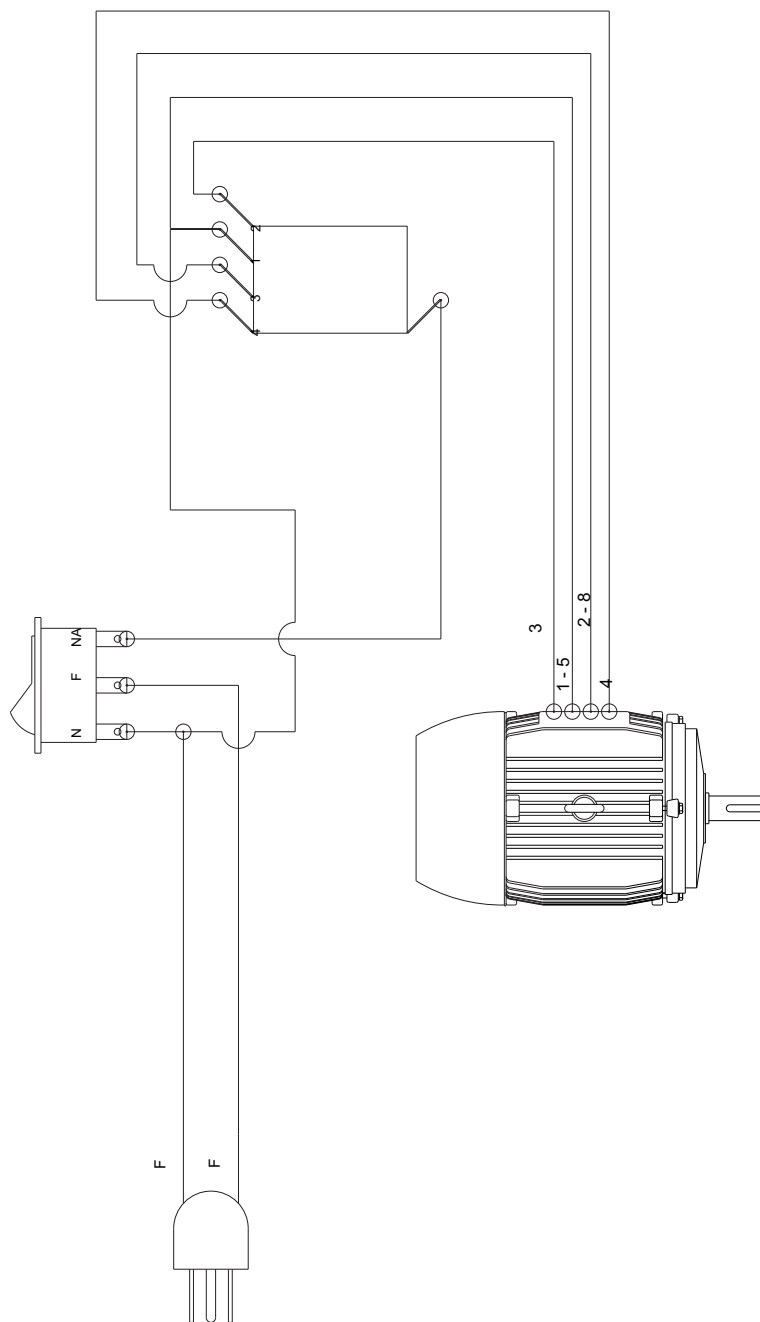
ESQUEMA ELÉTRICO 220V 50HZ MFP80



ESPECIFICAÇÕES / ESPECIFICACIONES / SPECIFICATIONS

PORTUGUÊS / ESPANHOL / INGLES

Produção/Producción/Production : 100 kg/h
Potência/Potencia/Power: motor de 1 cv
Velocidade/Velocidad/Speed : 3450 rpm
Peso Líquido/Peso Neto/Net Weight : 22 kg
Peso Bruto/Peso Bruto/Gross Weight : 51 kg
Dimensões/Dimensiones/Dimensions : 680x 260 x 340 mm



MFP 80 MOINHO DE PÃO

CONHEÇA SEU PRODUTO

1.1 O Moinho MFP 80 destaca-se pelo seu avançado design, fabricado em chapa de aço SAE 1020 com pintura eletrostática (epóxi), opcional em aço inox.

ATENÇÃO

Coloque na máquina somente pão torrado, caso contrário poderá ocorrer a queima do motor.

CUIDADOS COM A INSTALAÇÃO

- 2.1 Antes de conectar o seu equipamento à rede elétrica, verifique se a voltagem indicada no mesmo coincide com a rede elétrica de seu estabelecimento.
- 2.2 Instale sua máquina em uma superfície plana

APRENDA USAR SEU MFP 80

3.1 O moinho MFP 80 é um equipamento rápido e versátil que tem a função de transformar pão torrado em farinha de pão, indispensável para padarias e similares.

LIMPEZA

- 4.1 Antes de efetuar a limpeza de seu equipamento, certifique-se de que a máquina esteja desligada da rede elétrica.
- 4.2 Usar somente pano úmido
- 4.3 Caso seja necessário retire a peneira (item 10página 08), para efetuar a limpeza.

MANUTENÇÃO

- 5.1 Este equipamento não necessita de lubrificação em nenhum de seus componentes, tanto elétricos como mecânicos.
- 5.2 Caso você constate que o equipamento não está funcionando conforme as especificações, tenha a Nota Fiscal e o Manual de Instruções à mão e entre em contato com o Serviço de Atendimento G.Paniz que, de imediato, informaremos a Assistência Técnica mais próxima.

MFP 80 MOLINO DE PAN

AVISOS IMPORTANTES

- Conservar con cuidado este Manual para cualquier otra consulta.
- La instalación debe ser hecha de acuerdo con las instrucciones del fabricante y por personas calificadas y competentes.
- Para eventuales reparos, dirigir-se exclusivamente a un centro de servicios autorizado por el fabricante y solicitar piezas de reposición originales.
- El no entendimiento de estos avisos puede comprometer la seguridad del operador.
- Entre en contacto con el distribuidor de su confianza para conseguir la dirección de la autorizada más próxima de usted.
- El fabricante se reserva el derecho de modificar, en cualquier momento y sin previo aviso el contenido de este manual.

INTRODUCCIÓN AL MANUAL DE USO Y MANUTENCIÓN

- El fabricante, con este manual de uso y mantenimiento, quiere proporcionar las informaciones técnicas para una correcta instalación y un correcto funcionamiento de su equipamiento. El usuario tiene el deber y la responsabilidad de guiarse por este. Junto con la descripción y las características del funcionamiento, de la instalación y de la manutención, se evidencian aspectos que se refieren a la seguridad del operador.
- Antes de usar la máquina es necesario consultar este manual, aconsejamos leerlo con atención y seguir rigurosamente las instrucciones recomendadas. En lo que se refiere a la seguridad del operador, la máquina debe estar siempre en perfectas condiciones.
- Este manual, es parte integrante de la máquina, y debe ser conservado en lugares de fácil acceso, conocido por todos los operadores y colocado a la disposición de las personas que se encargan de las operaciones y de las reparaciones de la máquina.

NORMAS DE SEGURIDAD

- Antes de colocar en funcionamiento la máquina, y cuando haya alguna duda sobre el mismo, cada operador tiene el deber de leer detalladamente este manual de uso.
- En fase de localización y manutención de averías, tome todas las medidas idóneas para prevenir cualquier daño a las personas y a la máquina.
- Al terminar cualquier operación de remoción o neutralización de cualquier parte relacionada a la seguridad (sensores, protecciones, etc), repóngalos en su lugar y revise si los mecanismos de seguridad están en las posiciones correctas

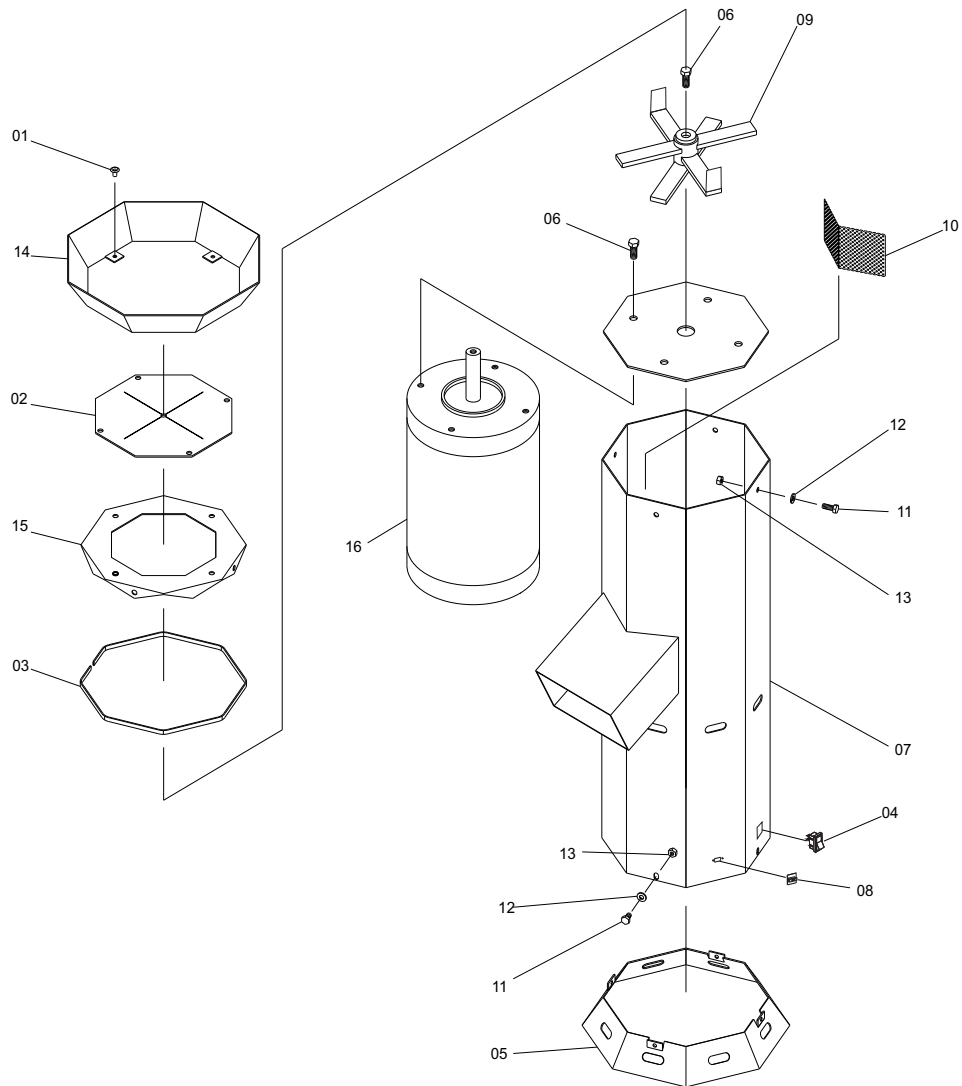
TRANSPORTE

- La mercadería viaja a riesgo del cliente. Eventuales contestaciones sobre el estado defectuoso de la máquina deberá ser evidenciado al transportador en el momento de la entrega.

UTILITARIO REF.: MFP 80	
01 - REBITE OCO 110/ 1110 (01032)	13 - PORCA M 06 (00758)
02 - TAMPABOCAL ENT RADA (02022)	14* - BOCAL ENTRADA (02011)
03 - DEBRUM TIPO "U" ABERT. 9MM (00984)	15* - SUPORTE BOCAL ENTRADA (02012)
04 - CHAVE LIGA/DESL IGA CS 301 -B (03914)	
05*- BASE (02024)	16 - MOTOR*
06 - PARAF. ALLEN CA B. CHATA MA 08 X 20 (00251)	* MONOFÁSICO 1 CV P 2 110/220V 60HZ (70356)
07*- CONJ. ESTRUCTURA (03103)	* MONOFÁSICO 1 CV P 2 110/220V 50HZ (70408)
08 - CHAVE BIVOLT 12 A (02499)	
09 - CONJ. PÁ (04379)	*PEÇAS UTILIZADAS NO MFP 80 INOX
10 - PENEIRA FINA (01228)	14 - BOCAL ENTRADA (03358)
10 - PENEIRA GROSSA (02021)	15 - SUPORTE BOCAL ENTRADA (03359)
11 - PARAF. SEXTAVADO MA 06 X 16 (00300)	05 - BASE (03360)
12 - ARRUELA LISA M 06 (00326)	07 - CONJ. ESTRUCTURA (03361)

COMPONENTES REF.: MFP 80	
01 - REMACHE HUECO 110/1110 (01032)	13 - TUERCA M 06 (00758)
02 - TAPA BOQUILLA ENTRADA (02022)	14* - BOQUILLA ENTRADA (02011)
03 - DEBRUM TIPO "U" ABERT. 9MM (00984)	15* - SOPORTE BOQUILLA ENTRADA (02012)
04 - INTERRUPTOR ENC IENDE/ APAGA CS 301 - B (03914)	
05*- BASE (02024)	16 - MOTOR*
06 - TORNIL. ALLEN MANGO CHATO MA 08 X 20 (00251)	* MONOFÁSICO 1 CV P 2 110/220V 60HZ (70356)
07*- CONJ. ESTRUCTURA (03103)	* MONOFÁSICO 1 CV P 2 110/220V 50HZ (70408)
08 - LLAVE BIVOLT 12A (02499)	
09 - CONJ. PALA (04379)	*PIEZAS UTILIZADAS EN EL MFP 80 ACERO INOXIDABLE
10 - TAMIZ FINO (01228)	14 - BOQUILLA ENTRADA (03358)
10 - TAMIZ GRUESO (02021)	15 - SOPORTE BOQUILLA ENTRADA (03359)
11 - TORNIL. HEXAGON AL MA 06 X 16 (00300)	05 - BASE (03360)
12 - ARANDELA LISA M06 (00326)	07 - CONJ. ESTRUCTURA (03361)

PRACTICAL REF.: MFP 80	
01 - HOLLOW RIVET 110/1110 (01032)	13 - SCREW-NUT M 06 (00758)
02 - FEEDING OPENING COVER (02022)	14* - FEEDING OPENING (02011)
03 - BORDER TYPE "U" 9 MM APERTURE (00984)	15* - FEEDING OPENING SUPPORT (02012)
04 - ON/OFF SWITCH CS 301 B (003914)	
05*- BASE (02024)	16 - MOTOR*
06 - FLAT HEAD ALLENSCREW MA 08 X 20 (00251)	* SINGLE PHASE 1 CV P2 110/220V 60HZ (70356)
07*- STRUCTURE KIT (03103)	* SINGLE PHASE 1 CV P2 110/220V 50HZ (70408)
08 - BIVOLT SWITCHKEY 12 A (02499)	
09 - BLADE KIT (04379)	*PARTS USED ON STAINLESS STEEL MFP 80
10 - FINE SIEVE (01228)	14 - FEEDING OPENING (03358)
10 - THICK SIEVE (02021)	15 - FEEDING OPENINGSUPPORT (03359)
11 - HEXAGONAL SCREW MA 06 X 16 (00300)	05 - BASE (03360)
12 - FLAT WASHER M06 (00326)	07 - STRUCTURE KIT (03361)



MFP 80 MOLINO DE PAN

CONOZCA SU PRODUCTO

1.1 El molino MFP 80 se destaca por su avanzado diseño, está fabricado en chapa de acero SAE 1020 con una pintura electroestática (*epóxi*), opcional en acero inoxidable.

CUIDADOS CON LA INSTALACIÓN

2.1 Antes de conectarlo a la red eléctrica, asegúrese que el voltaje indicado en el producto coincida con el de la red eléctrica de su establecimiento.
2.2 Instálelo sobre una superficie llana.

APRENDA A USAR SU MFP 80

3.1 El molino MFP 80 es un equipamiento rápido y versátil puede transformar el pan tostado en harina de pan, indispensable para panadería y similares.

LIMPIEZA

4.1 Antes de que efectúe la limpieza del equipamiento, asegúrese de que la máquina esté desconectada de la red eléctrica.
4.2 Use trapo húmedo.
4.3 Se puede sacar el tamiz (ítem 10, página 08), para limpiarlo.

MANUTENCIÓN

5.1 Este equipamiento no necesita de lubricante en ningún de sus componentes, tanto los eléctricos como los mecánicos.
5.2 Si usted constate que el equipo no está funcionando conforme las especificaciones, con el Cupón Fiscal y el Manual de Instrucciones en manos, contáctese con el Servicio de Atención G. Paniz, que inmediatamente le informaremos cual es la Asistencia Técnica Autorizada más próxima.

MFP 80 BREAD MILL (GRINDER)

IMPORTANT INFORMATION

- Be sure to keep this manual for future reference.
- Installation should be done in accordance with the manufacturer's directions by qualified and component people.
- In case of repairs, use exclusively technical assistance authorized manufacturer, requesting original replacement parts.
- Failure to follow directives may put in risk operator's safety.
- Make contact with distributor whom you trust to obtain the authorized assistance center nearest you..
- The manufacturer reserves the right to alter, any moment, and without prior notice the contents of this manual.

INTRODUCTION TO OPERATOR AND MAINTENANCE MANUAL

- This manual provides technical information for a correct installation and functioning of the equipment. The operator has the duty and responsibility to be guided by it. Contents include a description of the characteristics, functioning, installation and maintenance, as well as aspect pertaining to operator safety.
- Before using the equipment, it is necessary to consult this manual. We recommend that it be read carefully and that its instructions be followed rigorously. To preserve operator safety, the equipment should be maintained in perfect condition.
- This manual is an integral part of the equipment, and should be kept in a place of easy access, known by all of its operators, and made available to all persons responsible for its functioning and repair.

SAFETY NORMS

- Before using the equipment, and each time that a doubt arises about its functioning, each operator has the responsibility of reading carefully this manual.
- In the process of product installation or during maintenance, use all responsible means necessary to prevent injury to people and to the machine.
- Upon finishing the removal or neutralization of any part related to the safe use of the machine (sensors protective parts, etc.) Replace them in their proper place and make sure that the security mechanisms are correctly positioned.

SHIPPING

- The merchandise is shipped at the client's risk. Any claims that may be made concerning a defective condition of the machine should be presented to the shipper at the time of delivery.

MFP 80 BREAD MILL (GRINDER)

KNOW YOUR PRODUCT

1.1 MFP 80 Bread mill stands out for its state-of-the-art design. Manufactured in SAE 1020 steel plate with electrostatic painting (epoxy), optional in stainless steel.

CAUTION WHEN INSTALLING

- 2.1 Before installing your machine, check if the voltage conforms your mains supply.
- 2.2 Install the machine on a flat surface.

CAUTION

Put in the machine only toasted bread or the motor can be burnt.

LEARN HOW TO USE YOUR MFP 80

3.1 MFP 80 mill is a quick and versatile equipment that transforms toasted bread into bread crumbs. Indispensable in bakeries and alike.

CLEANING

- 4.1 Before cleaning your equipment, make sure the machine is not connected to the mains supply.
- 4.2 Use a damp cloth only to clean your machine.
- 4.3 If necessary, remove the sieve (item 10, page 08), to carry out cleaning.

MAINTENANCE

5.1 This machine does not need components (neither electric nor mechanical parts) lubrication, If your equipment is not working according to its specifications, have the till receipt and Instructions Manual at hand and contact G.Paniz Customer Service, and we'll inform you about the nearest Authorized Service Center.