

AMASSADEIRA ESPIRAL

AE-15L SS

AE-25L SS

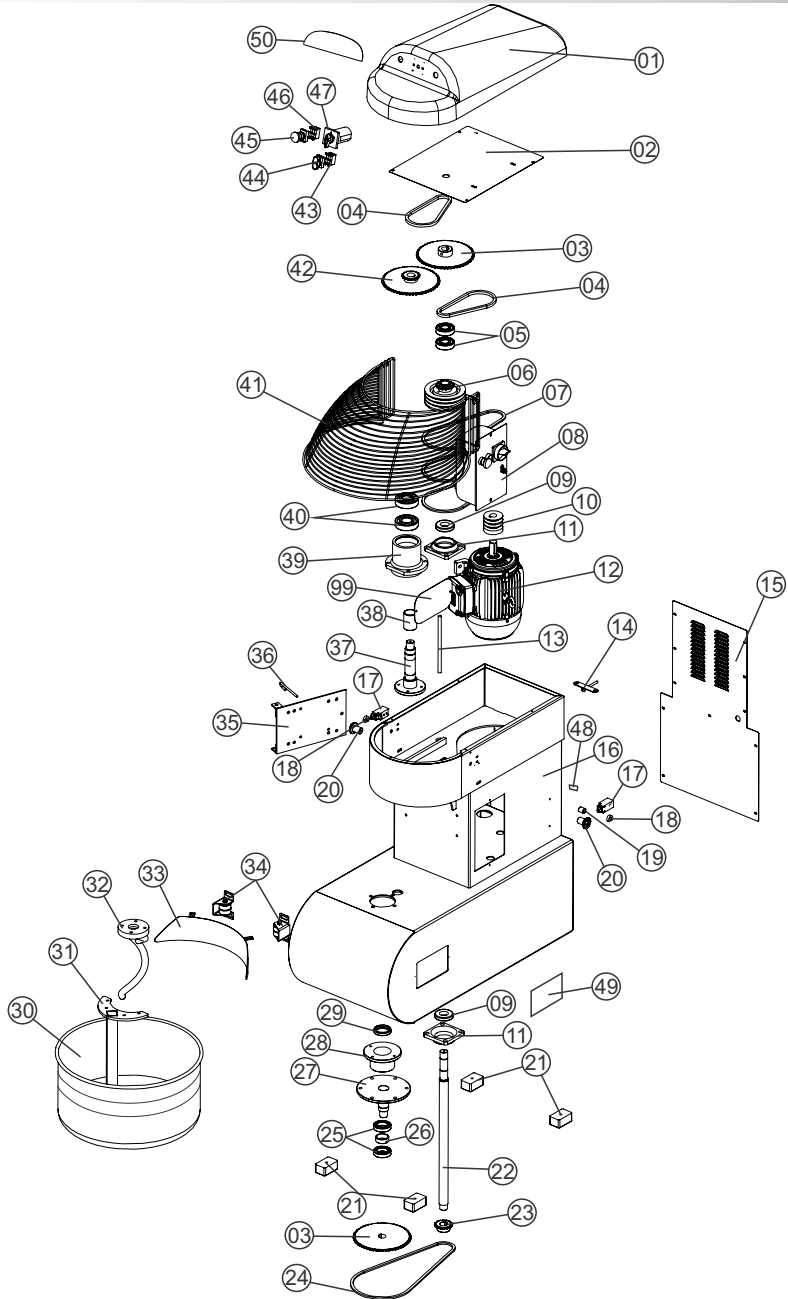
AE-40L SS

AE-60L SS

G.PANIZ

Lista de Peças

VISTA EXPLODIDA AE-15/25L



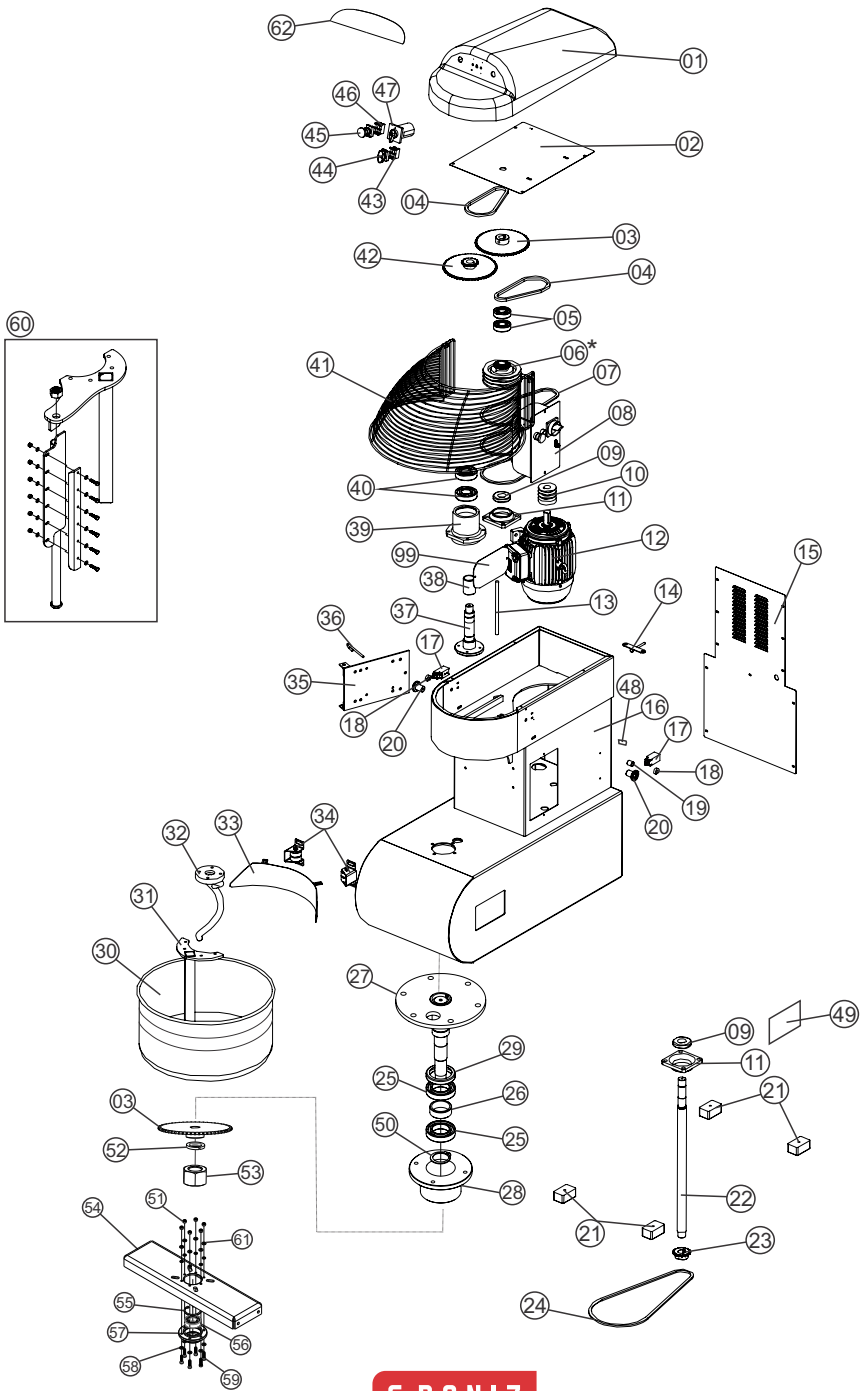
CATÁLOGO DE PEÇAS AE-15L

ITEM	DESCRIÇÃO	AE-15L EPOXI	AE-15L INOX
1	Tampa Média	71555	71555
2	Proteção Engrenagens	08871	08871
3	Conjunto Engrenagem Z60	08894	08894
4	Corrente 35/1x83 Elos	71052	71052
5	Rolamento 6305 2RS	70518	70518
6	Polia 1A 160	08857	08857
7	Correia A 29	70721	70721
8	Conjunto Gaveta Espirais	12176	12176
9	Rolamento UC 205	03623	03623
10	Polia Motor	03137	03137
11	Mancal F205	03621	03621
12	Tabela de Motores na pág 19	xxx	xxx
13	Eixo Suporte Motor	03009	03009
14	Não contempla na Máquina	-	-
15	Tampa Traseira	08865	20845
16	Conjunto Estrutura	08899	20844
17	Chave Fim de Curso	70704	70704
18	Acionador Micro Interno	04363	04363
19	Espaçador Proteção Aramado	08716	08716
20	Encosto Aramado	70749	70749
21	Pé Borracha	70778	70778
22	Eixo Maior	08858	08858
23	Conjunto Engrenagem Z19	08895	08895
24	Corrente Asa 35/1(104 Elos) + Red.	71053	71053
25	Rolamento 6007 2RS	00026	00026
26	Não contempla na Máquina	-	-
27	Conjunto Eixo Inferior Cuba	08859	08859
28	Mancal Inf/Sup Diant.	03144	03144
29	Retentor 41252 42x67x7	00219	00219
30	Conjunto Painela Inox	08898	08898
31	Conjunto Separador	08847	08847
32	Batedor Espiral	01674	01674
33	Conjunto Proteção Massa	03148	03148
34	Conjunto Encosto Painela	08907	08907
35	Conjunto Suporte Motor	01435	01435
36	Esticador Motor	31114	31114
37	Eixo Superior Dianteiro	08867	08867
38	Não contempla na Máquina	-	-
39	Mesmo cód. que o Item 28	03144	03144
40	Mesmo cód. que o Item 25	00026	00026
41	Conjunto Proteção Aramado	08880	20917
42	Conjunto Engrenagem Dupla	08893	08893
43	Bloco Contato 1 NA	72243	72243
44	Botão Liga/Reset/Desliga	72241	72241
45	Botão Emergência	70710	70710
46	Bloco Contato 1 NF	72242	72242
47	Chave Liga/Desliga	01862	01862
48	Eixo Aramado	11567	11567
49	Tampa Lubrificação	08868	08868
50	Etiqueta Painel Frontal	70720	70720

CATÁLOGO DE PEÇAS AE-25L

ITEM	DESCRIÇÃO	AE-25L Epóxi	AE-25L Inox
1	Tampa	71555	71555
2	Proteção Engrenagens	08871	08871
3	Engrenagem Z 54	00776	00776
4	Corrente 880 mm	70298	70298
5	Rolamento 6306 2RS	00220	00220
6	Conjunto Polia Transmissão	03285	03285
7	Correia A 29	70721	70721
8	Conjunto Gaveta Espirais	12176	12177
9	Rolamento UC 207	00531	00531
10	Polia Motor	03058	03058
11	Mancal F 207 DS	00221	00221
12	Tabela de Motores na pág 19	xxx	xxx
13	Eixo Suporte Motor	03009	03009
14	Não contempla na Máquina	-	-
15	Tampa Traseira	08815	11556
16	Conjunto Estrutura	08849	11562
17	Chave Fim de Curso	70704	70704
18	Acionador Micro Interno	04363	04363
19	Espaçador Proteção Aramado	08716	08716
20	Encosto Aramado	70749	70749
21	Pé Borracha	70778	70778
22	Eixo Principal	08810	08810
23	Engrenagem Pinhão	00774	00774
24	Corrente Asa 40/1 (1120 mm)	70299	70299
25	Rolamento 6007 2RS	00026	00026
26	Não contempla na Máquina	-	-
27	Conjunto Eixo Inferior Cuba	08813	08813
28	Mancal Inf/Sup Diant.	03144	03144
29	Retentor 41252 42x67x7	00219	00219
30	Conjunto Painela Inox	08848	08848
31	Conjunto Separador	08847	08832
32	Batedor Espiral	03066	03066
33	Conjunto Proteção Massa	03148	03148
34	Conjunto Encosto Painela	08907	08907
35	Conjunto Suporte Motor	03055	03055
36	Esticador Motor	31120	31120
37	Eixo Superior Dianteiro	03074	03074
38	Não contempla na Máquina	-	-
39	Mesmo cód. que o Item 28	03144	03144
40	Mesmo cód. que o Item 25	00026	00026
41	Conjunto Proteção Aramado	08835	08835
42	Engrenagem Pinhão Z54	00778	00778
43	Bloco Contato 1 NA	72243	72243
44	Botão Liga/Reset/Desliga	72241	72241
45	Botão Emergência	70710	70710
46	Bloco Contato 1 NF	72242	72242
47	Chave Liga/Desliga	01862	01862
48	Suporte Proteção Aramado	11567	11567
49	Tampa Lubrificação	08868	11561
50	Etiqueta Painel Frotal	70720	70720

VISTA EXPLODIDA AE-40/60L



CATÁLOGO DE PEÇAS AE-40L

ITEM	DESCRIÇÃO	AE-40L Epóxi	AE-40L Inox
1	Tampa	71554	71554
2	Proteção Engrenagens	08723	08723
3	Engrenagem Z 54	00776	00776
4	Corrente 880 mm	70298	70298
5	Rolamento 6306 2RS	00220	00220
6	Conjunto Polia Trans. Monofasico	70162	70162
6	Conjunto Polia Trans. Trifásico	03026	03026
7	Correia 13A	00239	00239
8	Conjunto Gaveta Espirais	12176	12177
9	Rolamento UC 207	00531	00531
10	Polia Motor	03125	03125
11	Mancal F 207 DS	00221	00221
12	Tabela de Motores na pág 19	xxx	xxx
13	Eixo Suporte Motor	03009	03009
14	Conjunto Esticador Corrente	08740	08740
15	Tampa Traseira	08709	11605
16	Conjunto Estrutura	08749	11609
17	Chave Fim de Curso	70704	70704
18	Acionador Micro Interno	04363	04363
19	Espaçador Proteção Aramado	08716	08716
20	Encosto Aramado	70749	70749
21	Pé Borracha	00376	00376
22	Eixo Principal	08710	08710
23	Engrenagem Pinhão	00774	00774
24	Corrente Asa 60/1 (1220 mm)	70300	70300
25	Rolamento 6008 2RS	01944	01944
26	Espaçador	02079	02079
27	Conjunto Eixo Inferior Cuba	22455	22455
28	Mancal Inferior Dianteiro	08737	08737
29	Retentor	01964	01964
30	Conjunto Panela Inox	08748	08748
31	Conjunto Separador	08747	08747
32	Batedor Espiral	03002	03002
33	Conjunto Proteção Massa	02993	02993
34	Conjunto Encosto Panela	08906	08906
35	Conjunto Suporte Motor	03033	03033
36	Esticador Motor	31118	31118
37	Conjunto Eixo Mancal Dianteiro	01233	01233
38	Espaçador 50,8x67 Rolamento	03167	03167
39	Mancal Superior Dianteiro	01305	01305
40	Rolamento 6308 ZZ	02897	02897
41	Conjunto Proteção Aramado	08718	08718
42	Engrenagem Pinhão Z54	00778	00778
43	Bloco Contato 1 NA	72243	72243
44	Botão Liga/Reset/Desliga	72241	72241
45	Botão Emergência	70710	70710
46	Bloco Contato 1 NF	72242	72242
47	Chave Liga/Desliga	01862	01862
48	Suporte Proteção Aramado	11567	11567
49	Tampa Lubrificação	08868	11561
50	Anel Elástico	02985	02985
51	Porca Sextavada M6	00758	00758
52	Arruela de Pressão	70492	70492
53	Porca	72488	72488
54	Suporte Rodízio Frontal	21330	21330
55	Anel Elástico I 52	00972	00972
56	Rolamento 6205	00021	00021
57	Mancal Inferior	8615	8615
58	Arruela Lisa M6	00326	00326
59	Parafuso Sextavado M6	00744	00744
60	Conjunto Raspador/Separador	21748	21748
61	Arruela de Pressão M6	00334	00334
62	Etiqueta Painel Frontal	70719	70719

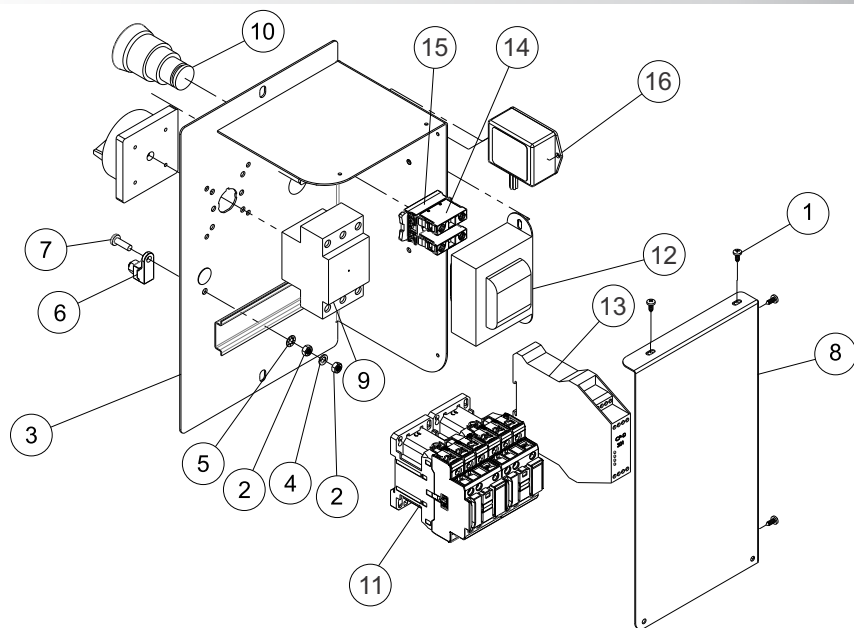
ATENÇÃO: O conjunto Separador/raspador (item 60) é um acessório opcional para o modelo AE-40L.

CATÁLOGO DE PEÇAS AE-60L

ITEM	DESCRIÇÃO	AE-60L Epóxi	AE-60L Inox
1	Tampa	71554	71554
2	Proteção Engrenagens	08723	08723
3	Engrenagem Dupla Z 54	00776	00776
4	Corrente Asa 40/2 880 mm	70301	70301
5	Rolamento 6306 2RS	00220	00220
*6	Conjunto Polia Trans. Monofasico	70757	70757
*6	Conjunto Polia Trans. Trifásico	70023	70023
7	Correia 13A	00239	00239
8	Conjunto Gaveta Espirais	12176	12177
9	Rolamento UC 207	00531	00531
10	Polia Motor	03125	03125
11	Mancal F 207 DS	00221	00221
12	Tabela de Motores na pág 19	xxx	xxx
13	Eixo Suporte Motor	03009	03009
14	Conjunto Esticador Corrente	08740	08740
15	Tampa Traseira	08902	11652
16	Conjunto Estrutura	08949	11653
17	Chave Fim de Curso	70704	70704
18	Acionador Micro Interno	04363	04363
19	Espaçador Proteção Aramado	08716	08716
20	Encosto Aramado	70749	70749
21	Pé Borracha	00376	00376
22	Eixo Principal	08901	08901
23	Engrenagem Pinhão Duplo	01949	01949
24	Corrente Dupla	72489	72489
25	Rolamento 6008 2RS	01944	01944
26	Espaçador	02079	02079
27	Conjunto Eixo Inferior Dianteiro	22455	22455
28	Mancal Inferior Dianteiro	08737	08737
29	Retentor 17506 MBLTD 49x68x12	01964	01964
30	Conjunto Painel Inox	08948	08948
31	Conjunto Separador	08947	08947
32	Batedor Espiral	02439	02439
33	Conjunto Proteção Massa	02993	02993
34	Conjunto Encosto Painel	08906	08906
35	Conjunto Suporte Motor	03033	03033
36	Esticador Motor	31118	31118
37	Eixo Mancal Superior Dianteiro	03309	03309
38	Espaçador 50,8x46 Rolamento	01618	01618
39	Mancal Superior Dianteiro	01305	01305
40	Rolamento 6308 ZZ	02897	02897
41	Conjunto Proteção Aramado	08718	08718
42	Engrenagem Pinhão dupla Z54	02064	02064
43	Bloco Contato 1 NA	72243	72243
44	Botão Liga/Reset/Desliga	72241	72241
45	Botão Emergência	70710	70710
46	Bloco Contato 1 NF	72242	72242
47	Chave Liga/Desliga	01862	01862
48	Suporte Proteção Aramado	11567	11567
49	Tampa Lubrificação*	08868	11561
50	Anel Elástico	02985	02985
51	Porca Sextavada M6	00758	00758
52	Arruela de Pressão	70492	70492
53	Porca	72488	72488
54	Suporte Rodízio Frontal	21330	21330
55	Anel Elástico I 52	00972	00972
56	Rolamento 6205	00021	00021
57	Mancal Inferior	8615	8615
58	Arruela Lisa M6	00326	00326
59	Parafuso Sextavado M6	00744	00744
60	Conjunto Raspador/Separador	20956	20956
61	Arruela de Pressão M6	00334	00334
62	Etiqueta Painel Frontal	70719	70719

ATENÇÃO: O conjunto Separador/raspador (item 60) é um acessório opcional para o modelo AE-60L.

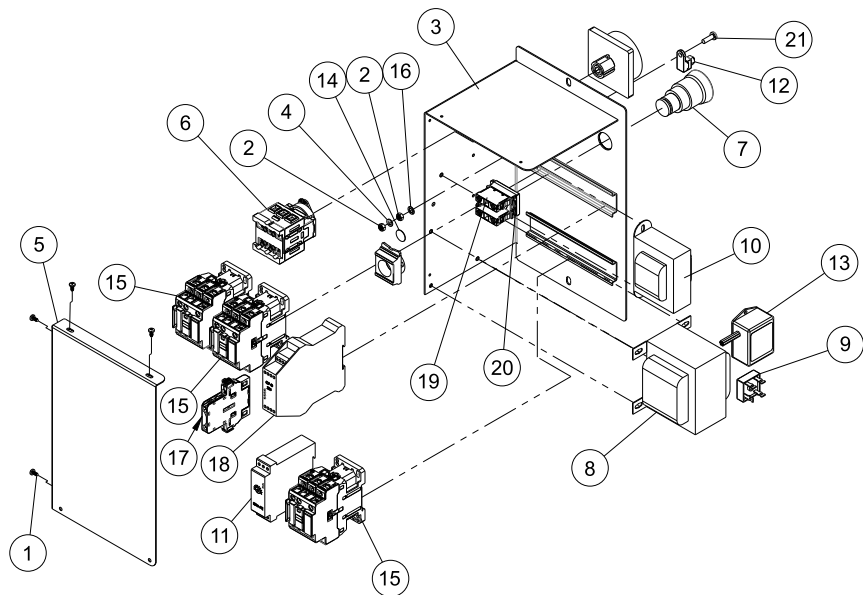
VISTA EXPLODIDA PAINEL AE-15/25L



ITEM	DESCRIÇÃO	AE-25 INVERSOR	MONO 127V	MONO 220V	TRF 220V	TRF 380V
01	Parafuso Cabeça Painel	00287	00287	00287	00287	00287
02	Porca Sextavada	03276	03276	03276	03276	03276
03	Conjunto Gaveta	12176	12176	12176	12176	12176
04	Arruela de Pressão M5	14495	14495	14495	14495	14495
05	Arruela Dentada	71585	71585	71585	71585	71585
06	Terminal Aperto TA-6	71575	71575	71575	71575	71575
07	Parafuso Philips C/Painel	71673	71673	71673	71673	71673
08	Proteção Painel	21101	21101	21101	21101	21101
09	Chave Seccionadora	70705	70705	70705	70705	70705
10	Botão De Emergência	70710	70710	70710	70710	70710
11	Contactora	71957	71957	71956	71956	71956
12	Transformador	71350	71350	71350	71350	71350
13	Relé de Segurança	72194	72194	72194	72194	72194
14	Bloco Contato NF	72242	72242	72242	72242	72242
15	Flange Botão	72363	72363	72363	72363	72363
16	Controlador PTC	71612	71612	71612	71613	71613

Conjunto Quadro Comando Completo	12108
Conjunto Quadro Comando Completo Mono 127V	12109
Conjunto Quadro Comando Completo Mono 220V	12110
Conjunto Quadro Comando Completo Trif. 220V	12111
Conjunto Quadro Comando Completo Trif.380V	12112

VISTA EXPLODIDA PAINEL AE 40/60L



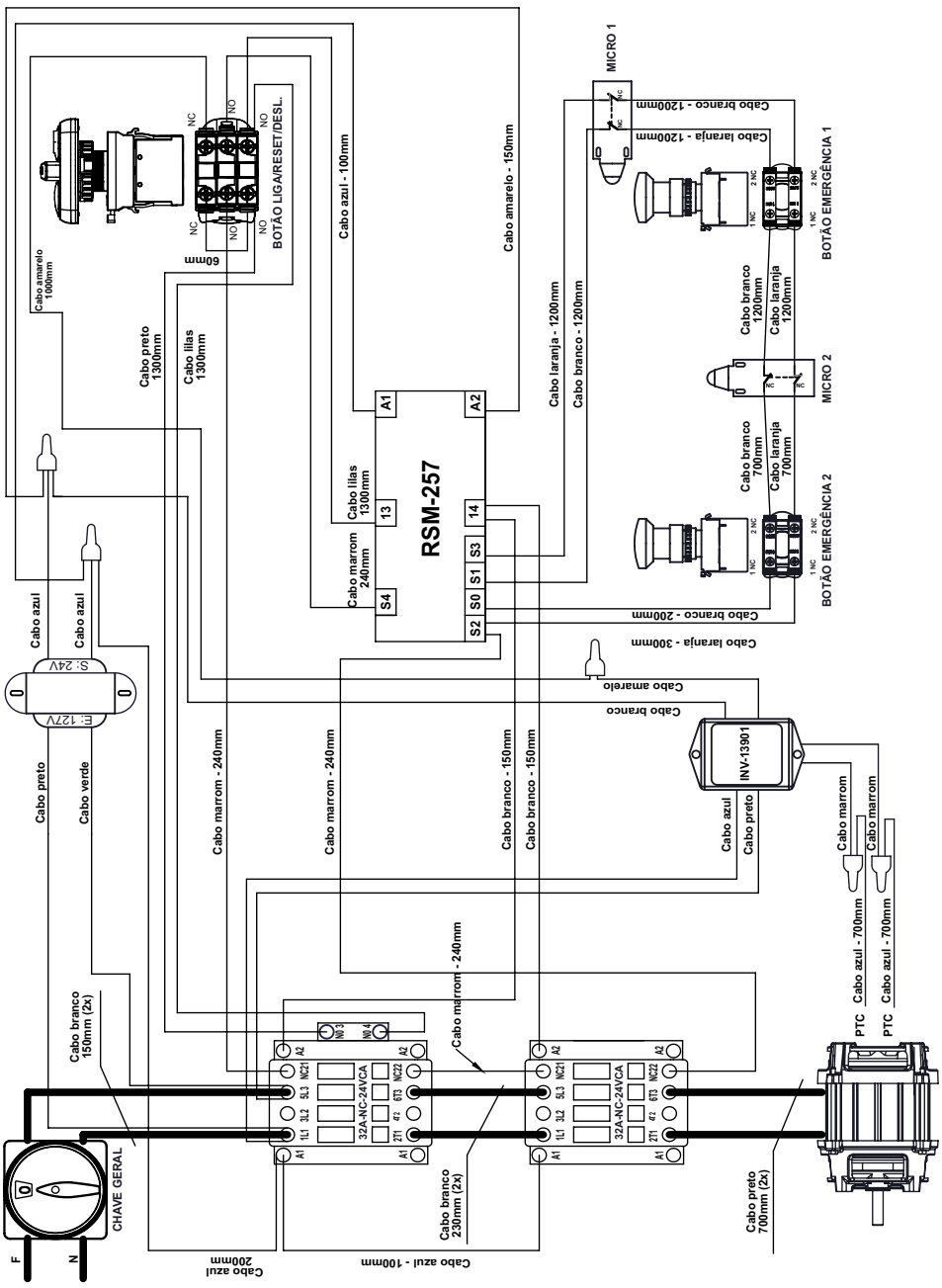
ITEM	DESCRIÇÃO	MONO 220V	TRF 220V	TRF 380V
01	Parafuso Philips	00287	00287	00287
02	Porca Sextavada	03276	03276	03276
03	Conjunto Gaveta	12186	12186	12186
04	Arruela de Pressão M5	14495	14495	14495
05	Proteção Painel	21102	21102	21102
06	Chave Seccionadora 32 A	70705	70705	70705
07	Botão Emergência	70710	70710	70710
08	Transformador	70996	70996	70996
09	Ponte Retificadora	71264	71264	71264
10	Transformador	71350	71350	71350
11	Relé de Segurança	71354	71354	71354
12	Terminal Aperto TA-6	71575	71575	71575
13	Controlador PTC	71612	71613	71613
14	Etiqueta Terra Proteção	71582	71582	71582
15	Contactora CWB-18	71956	71956	71956
16	Arruela Dentada M5	71585	71585	71585
17	Bloco Contato Auxiliar	71958	71958	71958
18	Relé de Segurança	72194	72194	72194
19	Bloco Contato NF	72242	72242	72242
20	Flange Botão	72363	72363	72363
21	Parafuso Philips Cabeça Painel	71673	71673	71673

Quando o item 03 for em inox, ele terá o código 12187

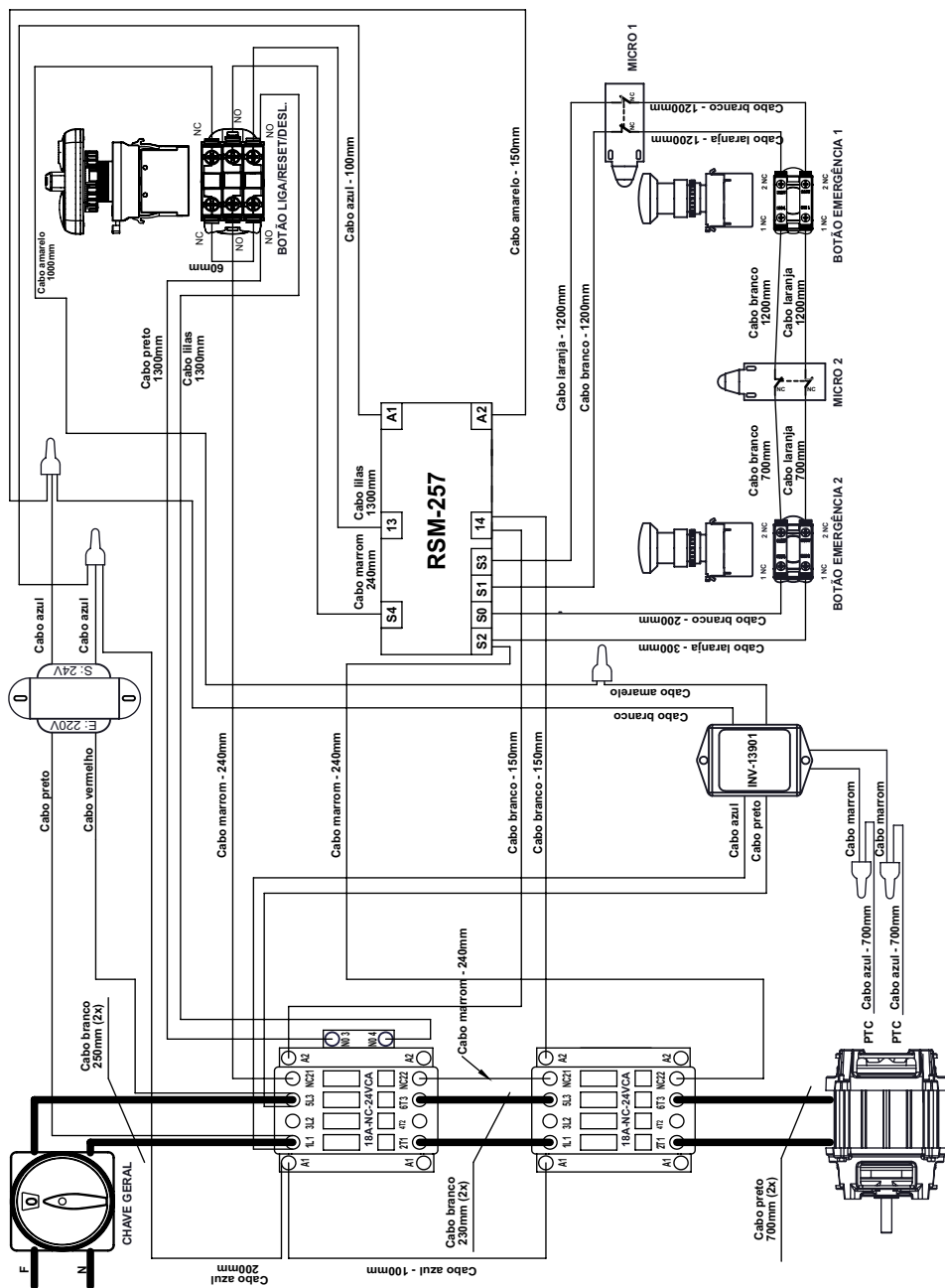
TABELA DE MOTORES

Máquina	DESCRIÇÃO	Cód.
AE - 15L	Motor Mono. 1,5CV 220V P4 50Hz	00014
AE - 15L	Motor Mono. 1,5CV 127V P4 60Hz C/PTC	71656
AE - 15L	Motor Mono. 1,5CV 220V P4 60Hz C/PTC	71657
AE - 15L	Motor Trif. 0,8/1,25CV 220V P8/4 50Hz	70343
AE - 15L	Motor Trif. 0,8/1,25CV 380V P8/4 50Hz	70215
AE - 15L	Motor Trif. 0,8/1,25CV 220V P8/4 60Hz C/PTC	71638
AE - 15L	Motor Trif. 0,8/1,25CV 380V P8/4 60Hz C/PTC	71639
AE - 25L	Motor Mono. 3CV 220V 4P 50Hz	71034
AE - 25L	Motor Mono. 3CV 127/220V 4P 60Hz	70516
AE - 25L	Motor Trif. 1,6/2,5CV 220V P8/4 50Hz	00525
AE - 25L	Motor Trif. 1,6/2,5CV 380V P8/4 50Hz	01970
AE - 25L	Motor Trif. 1,6/2,5CV 220V P4 60Hz C/PTC	71640
AE - 25L	Motor Trif. 1,6/2,5CV 380V P4 60Hz C/PTC	71641
AE - 25L	Motor Trif. 3CV 220/380V P4 60Hz	03306
AE - 40L	Motor Mono. 3CV 220V 4P 50Hz	71034
AE - 40L	Motor Mono. 3CV 127/220V 4P 60Hz	70516
AE - 40L	Motor Trif. 3/5CV 220V P8/4 50Hz	02055
AE - 40L	Motor Trif. 3/5CV 380V P8/4 50Hz	02054
AE - 40L	Motor Trif. 2,5/4CV 220V P8/4 60Hz C/PTC	71650
AE - 40L	Motor Trif. 2,5/4CV 380V P8/4 60Hz C/PTC	71649
AE - 60L	Motor Mono. 3CV 220V 4P 50Hz	71034
AE - 60L	Motor Mono. 3CV 127/220V 4P 60Hz	70516
AE - 60L	Motor Trif. 3/5CV 220V P8/4 50Hz	02055
AE - 60L	Motor Trif. 3/5CV 380V P8/4 50Hz	02054
AE - 60L	Motor Trif. 2,5/4CV 220V P8/4 60Hz C/PTC	71650
AE - 60L	Motor Trif. 2,5/4CV 380V P8/4 60Hz C/PTC	71649

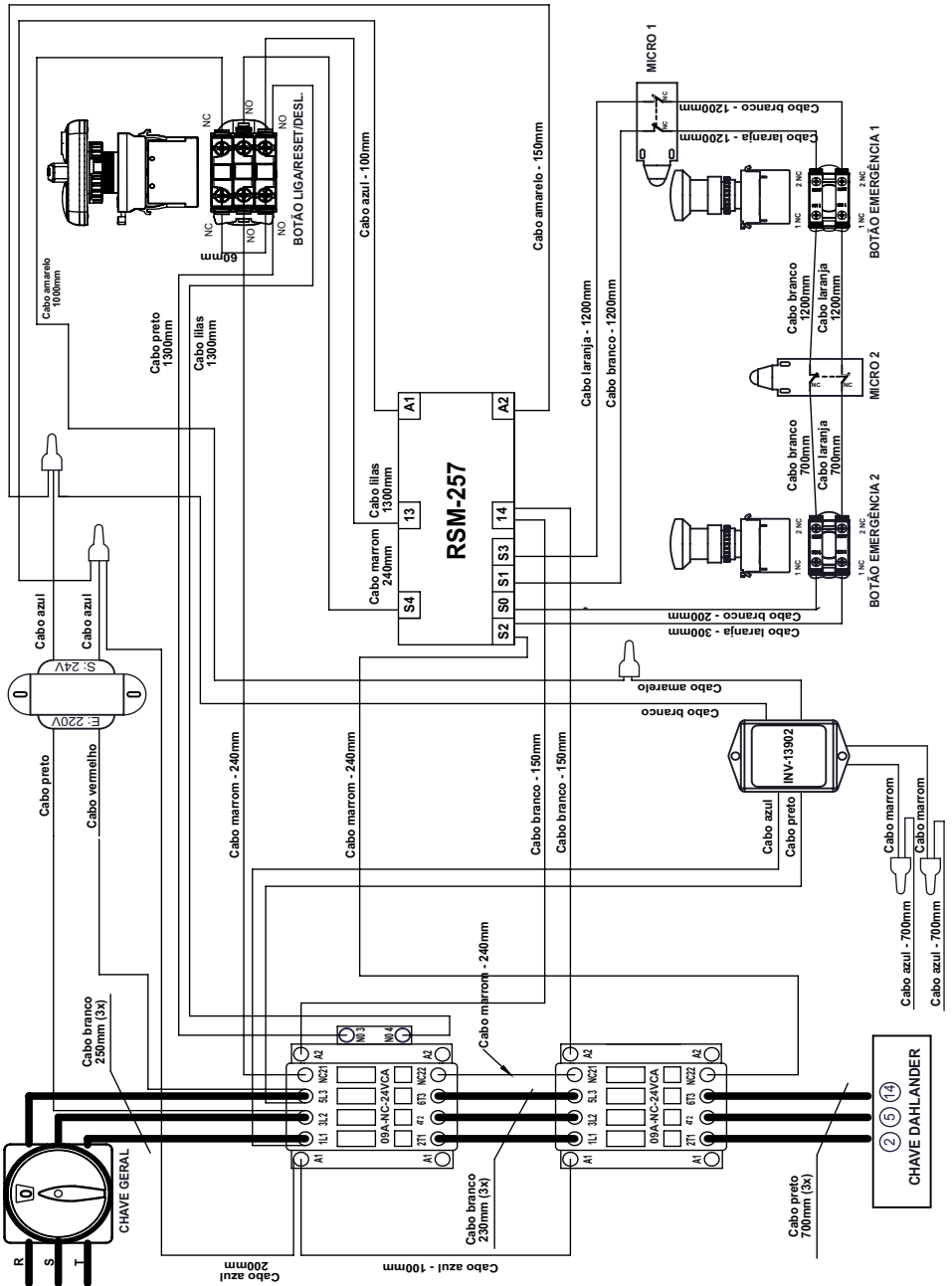
ESQUEMA ELÉTRICO 127V DIGIMEC AE-15/25L



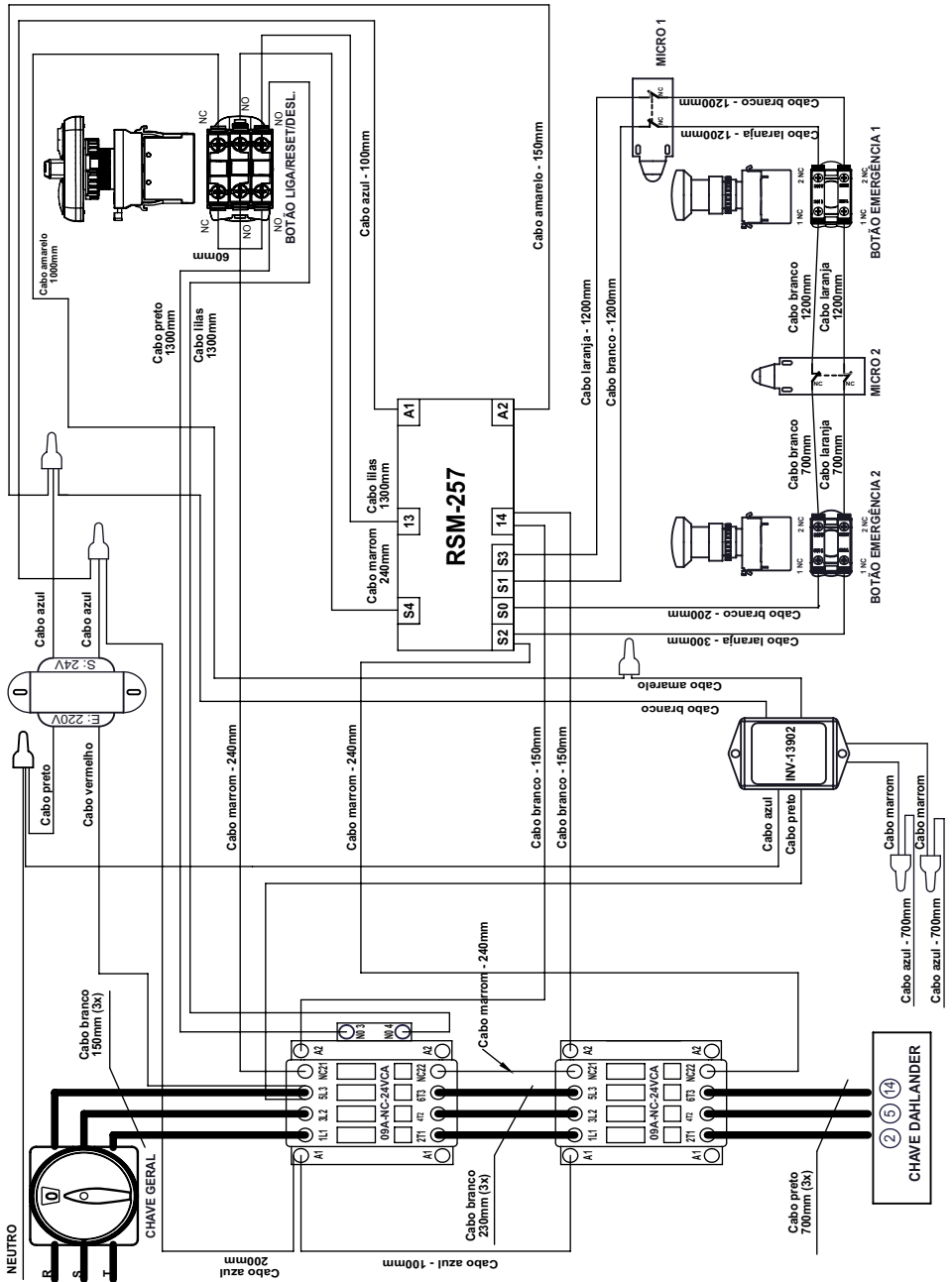
ESQUEMA ELÉTRICO 220V MONO DIGIMEC AE-15/25L



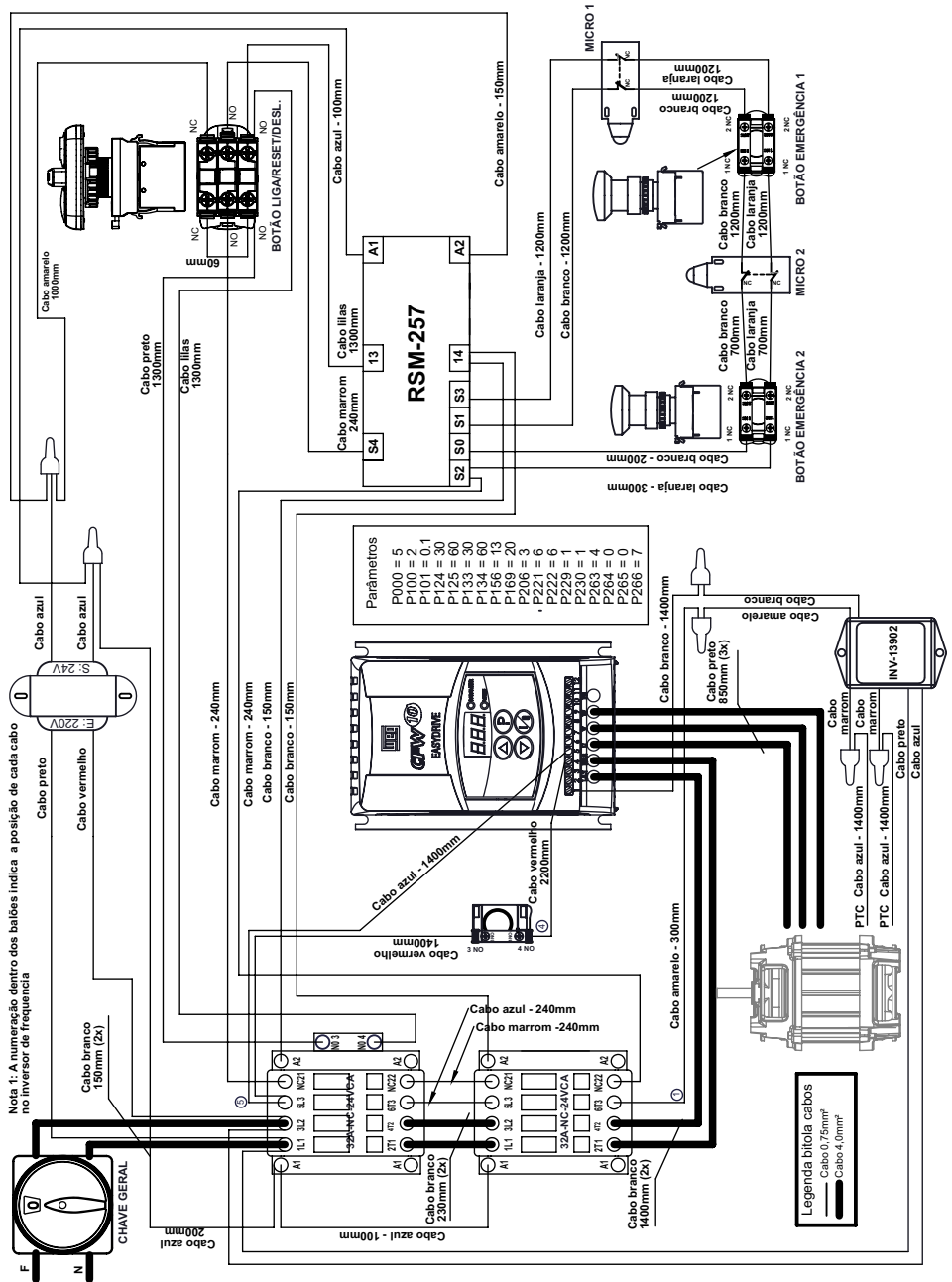
ESQUEMA ELÉTRICO 220V TRIF. DIGIMEC AE-15/25L



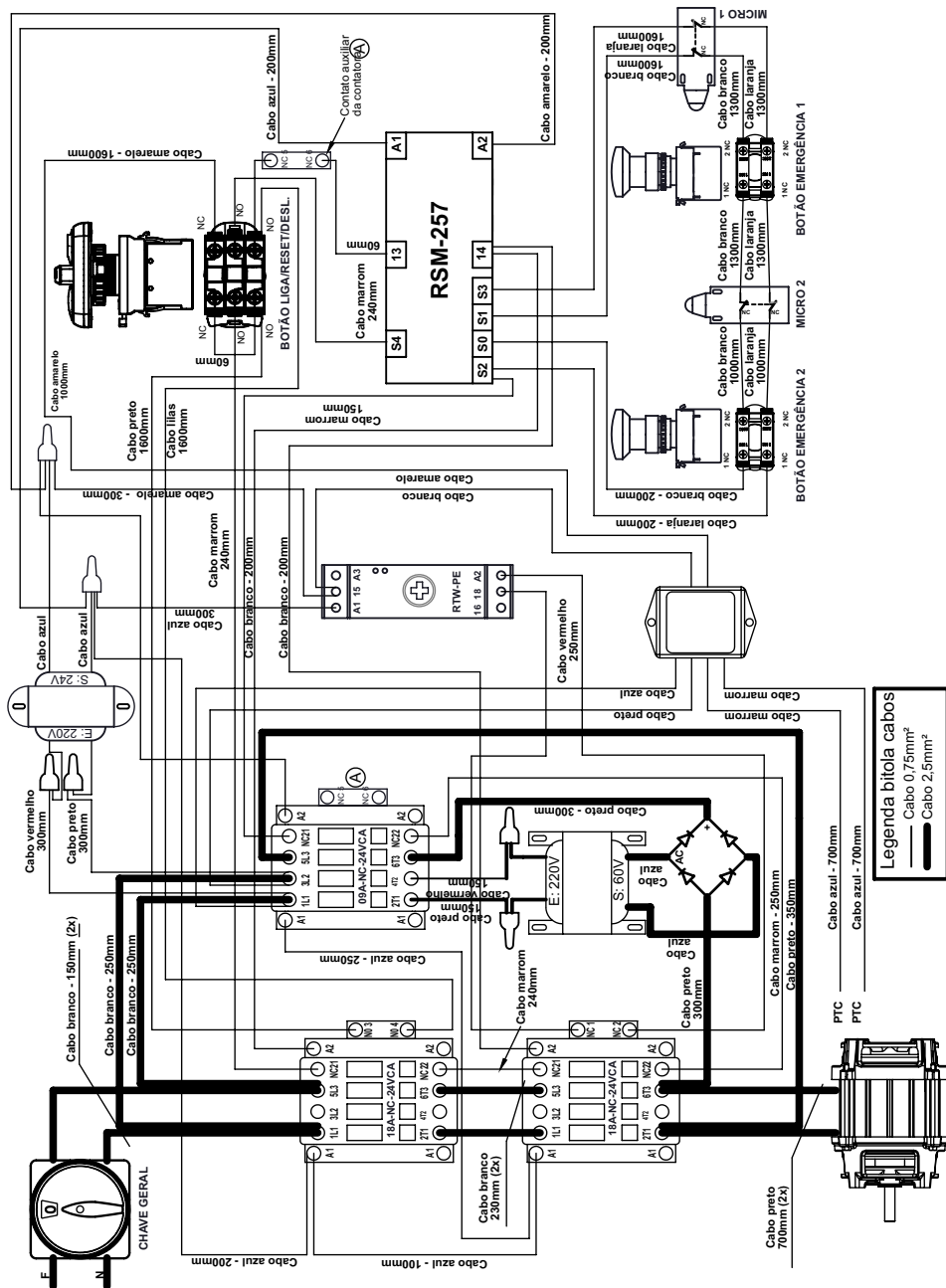
ESQUEMA ELÉTRICO 380V TRIF. DIGIMEC AE-15/25L



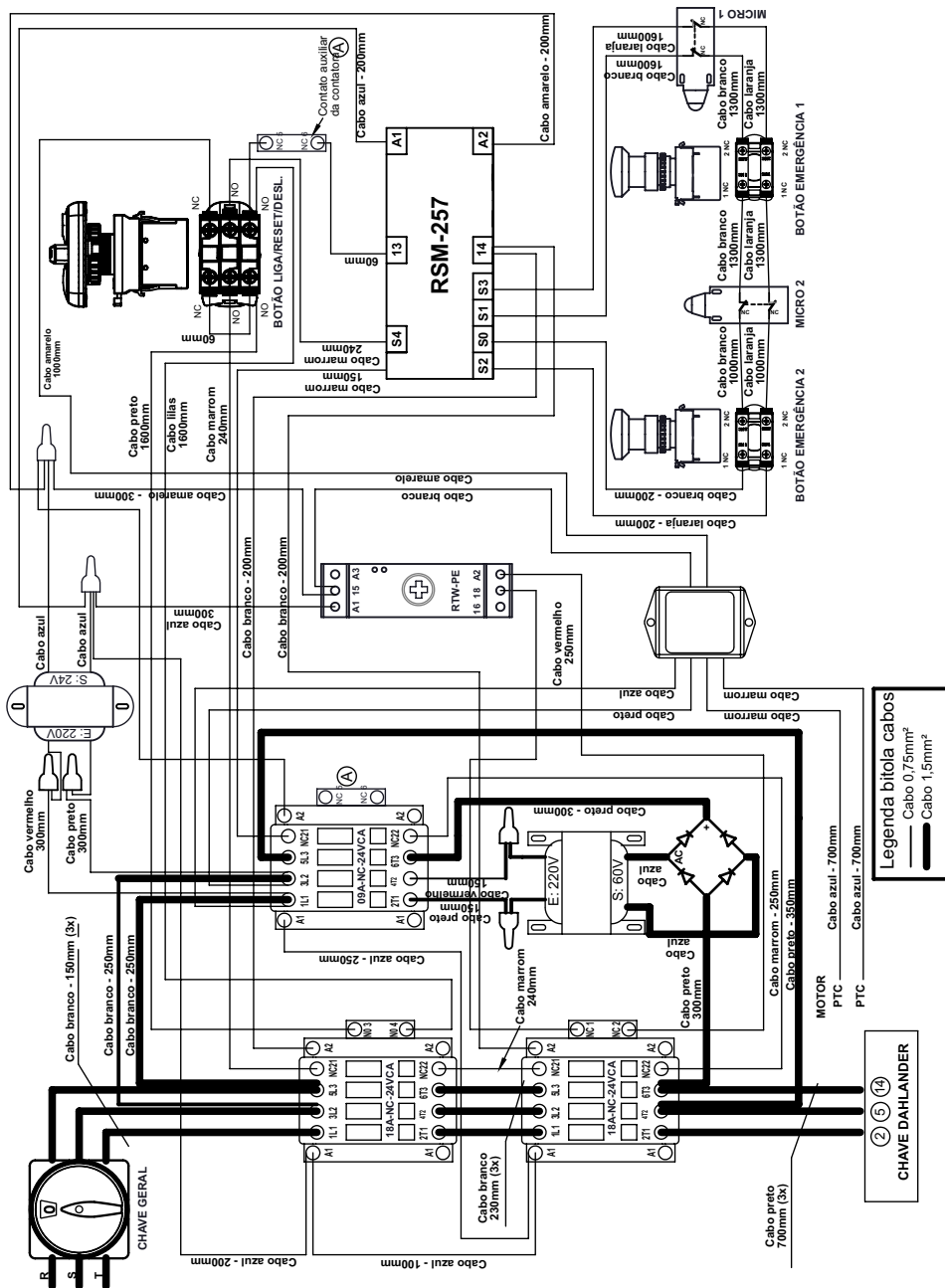
ESQUEMA ELÉTRICO 220V INVERSOR DIGIMEC AE-15/25L



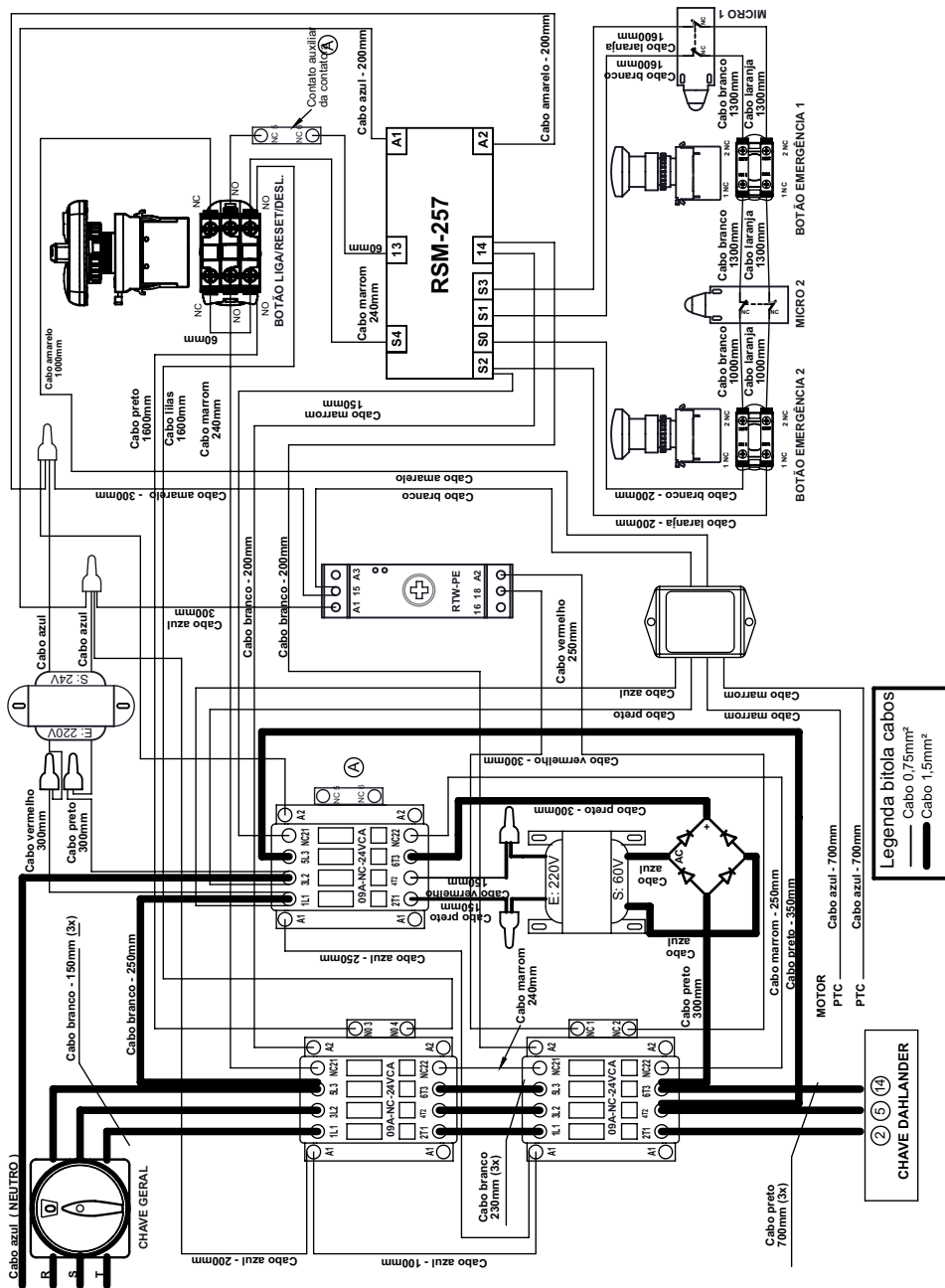
ESQUEMA ELÉTRICO 220V MONO DIGIMEC AE-40/60L



ESQUEMA ELÉTRICO 220V TRIF. DIGIMEC AE-40/60L



ESQUEMA ELÉTRICO 380V TRIF. DIGIMEC AE-40/60L



LISTA DE REVISÕES MANUAL

Revisão	Nº série inicial	Nº série final	CDA	Descrição
00	170822XXXXXX	Atual	4692	Alteração no item 36 da pág.3 e 4
01				
02				
03				
04				
05				
06				
07				
08				
09				

AE-15L SS

AE-25L SS

AE-40L SS

AE-60L SS

G.PANIZ



ATENDIMENTO AO CONSUMIDOR

(0-XX-54) 2101 3400

0800-704-2366

www.gpaniz.com.br gpaniz@gpaniz.com.br

G.Paniz Indústria de Equipamentos para Alimentação Ltda.

Adolfo Randazzo, 2010 - CEP. 95046-800 - Caxias do Sul -RS

CNPJ 90.771.833/0001-49