

TERMO DE GARANTIA

G.PANIZ INDÚSTRIA DE EQUIPAMENTOS PARA ALIMENTAÇÃO, garante por seis meses a manutenção deste equipamento contra defeitos de fabricação.

Esta garantia será cancelada nos seguintes casos:

- Mau uso do equipamento;
- Caso o equipamento tenha sido aberto ou a manutenção tenha sido feita por pessoas não autorizadas;
- Remessa do equipamento para manutenção sem prévia consulta;
- Não apresentação da nota fiscal de compra junto a revenda.

ATENÇÃO: Embora a G.PANIZ INDÚSTRIA DE EQUIPAMENTOS PARA ALIMENTAÇÃO não se responsabilize pela garantia dos motores elétricos, estes possuem 01 ano de garantia por parte do fabricante, a contar da data de emissão da nota fiscal de venda do produto G.Paniz. Para usufruir desta garantia, basta que você apresente a nota fiscal ao assistente técnico indicado pelo fabricante dos motores elétricos e não viole as condições de garantia impostas pelo fabricante.

POLIZA DE GARANTÍA

G.PANIZ INDÚSTRIA DE EQUIPAMIENTOS PARA ALIMENTAÇÃO, garante por seis meses la manutención de este equipamiento contra defectos de fabricación. Esta garantía será cancelada en los siguientes casos:

- Mal uso del equipamiento;
- El equipamiento haya sido abierto o la manutención haya sido hecha por personas no autorizadas;
- Envío del equipamiento para manutención sin consulta previa;
- No presentar la tarjeta de garantía y/o nota fiscal de compra junto al revendedor.

ATENCIÓN: Mismo que G.PANIZ INDÚSTRIA DE EQUIPAMIENTOS PARA ALIMENTACIÓN no se responsabilice por la garantía de los motores eléctricos, estos poseen 01 año de garantía por parte del fabricante, a contar de la emisión de la nota fiscal de venta del producto G.Paniz. Para hacer uso de esta garantía, basta que usted presente la nota fiscal o tarjeta de garantía con los datos completos al asistente técnico indicado por el fabricante de los motores eléctricos, y no viole de condiciones de garantía impuestas por el fabricante.



(0-XX-54) 224 2366

G.PANIZ

QUALIDADE QUE DÁ GOSTO

G. Paniz Indústria de Equipamentos para Alimentação Ltda. - Rua Adolfo Randazzo, nº 33 - Bairro Vila Maestra - Cx. Postal 8012
CEP.: 95.034-970 - Fone: (0-XX-54) 224 2366 - Fax: (0-XX-54) 224 3990 - Caxias do Sul - RS - Brasil
www.gpaniz.com.br - gpaniz@gpaniz.com.br - venda@gpaniz.com.br

**6
MESES DE
GARANTIA**



**MANUAL
DE
INSTRUÇÕES**

**MANUAL
DE
INSTRUCCIONES
CL 300 SUPER**

ISO 9001

G.PANIZ

CL 300 SUPER - CILINDRO LAMINADOR

CUIDADOS COM A INSTALAÇÃO

- Antes de conectar a sua máquina a rede elétrica, certifique-se que a voltagem indicada na máquina coincide com a rede elétrica local (110V ou 220V).
- Instale sua máquina em uma superfície plana.

APRENDA A USAR SEU CL 300 SUPER

Este cilindro foi desenvolvido para laminar massas, pães, pastéis, pizzas e similares. O sistema de regulação de abertura dos rolos, funciona com simples acionamento.

CONHEÇA SEU PRODUTO

Composto com rolos em aço SAE 1020, revestidos em cromo duro, montados em mancais de ferro fundido com rolamentos com blindagem especial, sistema de redução através de polias e engrenagens com correntes ASA 35. O sistema de regulação da espessura da massa, se faz por um meio de um manípulo situado na parte superior da máquina, permitindo maior versatilidade.

Este equipamento é fabricado com motor totalmente fechado para maior segurança e durabilidade dos componentes. Pintura epoxi.

LIMPEZA

- Ao efetuar a limpeza do seu equipamento, certifique-se que a máquina está desligada da rede elétrica.
- Usar somente pano úmido na limpeza da máquina.

MANUTENÇÃO

Caso você constate que o equipamento não está funcionando conforme as especificações, entre em contato com o Serviço de Atendimento G.PANIZ que, de imediato, informaremos qual a Assistência Técnica mais próxima.

ATENÇÃO:

Quando a máquina estiver em funcionamento trabalhe com cuidado.
Evite colocar a mão nos rolos.



REDE DE ASSISTÊNCIA TÉCNICA G.PANIZ

ANÁPOLIS - GO

MARCIO DIAS PEREIRA; RUA FRUTUOSO MAIA OLIVEIRA, 460; FONE: 062 314 6687 / 062 9996 2237

ARAÇATUBA - SP

FABIANO BUOSI CARRIÇO; RUA SALGADO FILHO, 1175; FONE: 018 623 6039

BELEM - PA

LIMAO COM. E SERVIÇOS LTDA.; RUA DOS MUNDURUCUS, 813; FONE: 091 225 1916 / 091 230 1903

BELO HORIZONTE - MG

CUSTÓDIO DAS GRAÇAS DIAS; RUA ADERBAL RODRIGUES VAZ, 389; FONE: 031 3385 1581 / 016 9135 1356

CAMPINAS - SP

PAULO ROBERTO DE OLIVEIRA; AV. PAULO PROVENSA SOBRINHO, 972; FONE: 019 269 3059 / 019 9113 6909

CASCATEL - PR

JOSÉ FRANCISCO FERREIRA ASSIST. TÉCNICA; RUA CUIABÁ, 4201; FONE: 045 226 3314 / 045 9972 4139

CASCATEL - PR

ZANELLA E SILVA LTDA; RUA PARAGUAI, 175; FONE: 045 226 6065 / 045 9996 2237

CURITIBA - PR

S. A. CARDOSO; BR 116 Km 10 N° 22881 BOX 769; FONE: 041 329 2691 / 041 9112 5709

FEIRA DE SANTANA - BA

JOSEMARIA SILVA DOS SANTOS; RUA PEDRO AMÉRICO DE BRITO, 219; FONE: 075 622 1071 / 075 9129 6754

FORTALEZA - CE

PREDIGAS ENG. COM. MAN. LTDA.; AV. PRES. CASTELO BRANCO, 3779; FONE: 085 253 7010 / 085 9989 2746

FOZ DO IGUAÇU - PR

ARTE FRIJO COM. DE REFRIGERAÇÃO LTDA.; RUA JOSÉ MARIA DE BRITO, 1636; FONE: 045 522 3430 / 045 9975 9274

FOZ DO IGUAÇU - PR

CONSERVOZ ASSISTÊNCIA TÉCNICA LTDA.; AV. VENEZUELA, 32; FONE: 045 573 2791

GOIÂNIA - GO

ASSISTGAS ASSIST. COM. EQUIP. A GÁS LTDA.; AV. MARGINAL NORTE, 244; FONE: 062 225 0800 / 062 9977 7974

GOIÂNIA - GO

NEIDE E DANIEL LTDA. - SERVIÇOS GERAIS; RUA C 145, N° 1451; FONE: 062 259 1442 / 062 9971 0948

IBIPORÁ - PR

AVALCIR FERREIRA DE SOUZA LTDA.; RUA GERMANO GAMBARÁ, 161; FONE: 043 258 2386 / 043 9994 0389

ITAJAÍ - SC

TERNES E VEIGA LTDA.; RUA OLAVO BILAC, 509; FONE: 047 9987 9703

JOÃO PESSOA - PB

SADY FERREIRA LEUTHIER; RUA ARTUR BATISTA, 372; FONE: 083 224 0394 / 083 9984 2388

JOINVILLE - SC

BELLO MANUT. E ASSIST. TÉCNICA LTDA.; R. DOS AGRÔNOMOS, 268 FUNDOS; FONE: 047 436 8452 / 047 9109 6140

MANAUS - AM

ANTÔNIO CARLOS MAIA SANTANA; AV. TEFÉ, 80; FONE: 092 237 3636 / 092 9984 2887

MURIAE - MG

J. M. BALANÇAS E PEÇAS DE MURIAÉ LTDA.; RUA MARECHAL FLORIANO, 96; FONE: 032 3721 4870 / 032 9986 4324

NATAL - RN

LUIZ JOSÉ DANTAS; RUA MAGÉ, 2855; FONE: 084 662 1507 / 084 9418 4762

PONTA GROSSA - PR

VALDIR HAAS; RUA ELIAS MIGUEL MAIA, 321; FONE: 042 227 9989 / 042 9961 5122

PORTO ALEGRE - RS

ROBERTO CUSINATO; R. JOÃO GUIMARÃES, 332 B. SANTA CECÍLIA; FONE: 051 3332 9901 / 051 9999 4557

RECIFE - PE

LUCENA ENG. REFRIGERAÇÃO COMERCIAL; RUA PAES CABRAL, 125; FONE: 081 3445 0856 / 081 9282 4760

RECIFE - PE

DINOX IND. E COMÉRCIO LTDA.; RUA LOURENÇO DA SILVA, 160; FONE: 081 224 4649

RIBEIRÃO PRETO - SP

EDUARDO ALVES JORGE RIBEIRÃO PRETO ME; RUA JAVARI, 2239; FONE: 016 615 2794 / 016 9135 1356

RIO DE JANEIRO - RJ

IPSU TECNOLOGIA COM. E SERV. DE MÁQ. LTDA.; RUA JOÃO SANTANA, 193; FONE: 0221 2290 0677 / 021 9763 9707

RIO DE JANEIRO - RJ

SALVA MÁQUINAS; R. PR. MANUEL MAURÍCIO, 46; B. INHAUMA; FONE: 021 289 3607 / 021 9663 0105 / 021 9158 0620

SALVADOR - BA

MARTINS AZEVEDO & CIA. LTDA.; RUA LIMA E SILVA, 201A; FONE: 071 241 6410 / 071 327 2759

SANTA CRUZ DO SUL - RS

PAULO R. OLBERMANN; R. SENADOR PINHEIRO MACHADO, 747; FONE: 051 3715 2389

SÃO JOÃO DEL REI - MG

TEREZINHA ROSARI PASSARINI SILVA; R. LUIZ PASSARINI, 161; FONE: 032 3372 1291 / 032 9952 3023

SÃO LEOPOLDO - RS

JOB ASSIST. AUTORIZADA EM PADARIAS; R. RANDOLFO QUASQUE, N° 46 B, V. BRASÍLIA - SCHARLAU;

SÃO LUIZ - MA

ELETRODINÂMICA; RUA SANTA FLORÊNCIA, 05; FONE: 098 245 1888 / 098 9113 0570

FONE: 051 568 4428 / 051 9916 1099

SÃO PAULO - SP

SAN CAR REAL; AV. CONSELHEIRO CARÃO, 451; FONE: 011 218 4760 / 011 217 5590 / 011 9993 5388

TAGUATINGA - DF

ULTIMAQ REFRIGERAÇÃO LTDA; CNB 14, LT 5 BLOCO A, LOJA 4; FONE: 061 562 6780 / 061 9981 8398

VARZEA GRANDE - MT

MOZER E MACHADO; AV. FEB, 816 - A FONE: 065 685 0294 / 065 9958 0005

ESPECIFICAÇÕES TÉCNICAS / ESPECIFICACIONES TÉCNICAS

PRODUTO PRODUCTO	MODELO MODELO	MOTOR MONO				DIMENSÕES/ROLOS DIMENSIONES/RODILLOS		DIMENSÕES/MAQ. DIMENSIONES/MAQ.			PESO LÍQ. PESO NETO
		CV	Volt.	Cicl.	Pólos	LARG. x COMP. ANCHO x LARGO		ALT. ALTO	LARG. ANCHO	COMP. LARGO	
CILINDRO LAMINADOR	CL 300 SUPER	1/2	110V OU 220V	50/60	4	63,5x300(mm)		470 (mm)	450 (mm)	385 (mm)	41 Kg
RODILLO LAMINADOR	CL 300 SUPER	1/2	110V OU 220V	50/60	4	63,5x300(mm)		470 (mm)	450 (mm)	385 (mm)	41 Kg

ASSISTÊNCIA TÉCNICA

Sempre que você desejar algum esclarecimento sobre o CILINDRO LAMINADOR CL 300 SUPER, entre em contato com o Serviço de Atendimento G.Paniz, através do fone:(0-XX-54) 224 2366.

Nossos profissionais tomarão as providências necessárias.

ASISTENCIA TÉCNICA

Siempre que desee aclarar cualquier duda sobre el RODILLO LAMINADOR CL 300 SUPER, entre en contacto con el Servicio de Atendimento G.Paniz, por teléfono:(0-XX-54) 224 2366.

Nuestros profesionales tomarán las medidas necesarias.

REDE DE ASSISTÊNCIA TÉCNICA G.PANIZ

RODILLO LAMINADOR CL 300 SUPER

CUIDADOS CON LA INSTALACIÓN

- Antes de conectar su máquina a la red eléctrica, certifique que el voltaje indicado en la máquina coincide con el de la red eléctrica local (110V o 220V).
- Instale su máquina en una superficie plana.

APRENDA A USAR SU CL 300 SUPER

Este cilindro fue desarrollado para la laminación de pastas, panes, pasteles, pizzas y similares. El sistema de regulaje de abertura de los rollos, funciona con accionamiento simple.

CONOZCA SU PRODUCTO

Compuesto con rollos de acero SAE 1020, revestidos en cromo duro, montados en mancales de hierro fundido, con rulemanes con blindaje especial, sistema de reducción a través de poleas y engranajes con corrientes ASA 35. El sistema de regulaje de la espesura de la masa se hace por medio de un manípulo situado en la parte superior de la máquina, permitiendo mayor versatilidad.

Este equipamiento es fabricado con motor totalmente cerrado para mayor seguridad y durabilidad de los componentes. Pintura epoxi.

LIMPIEZA

- Al efectuar la limpieza de su equipamiento, certifique que la máquina está desconectada de la red eléctrica.
- Usar solamente paño húmedo en la limpieza de la máquina.

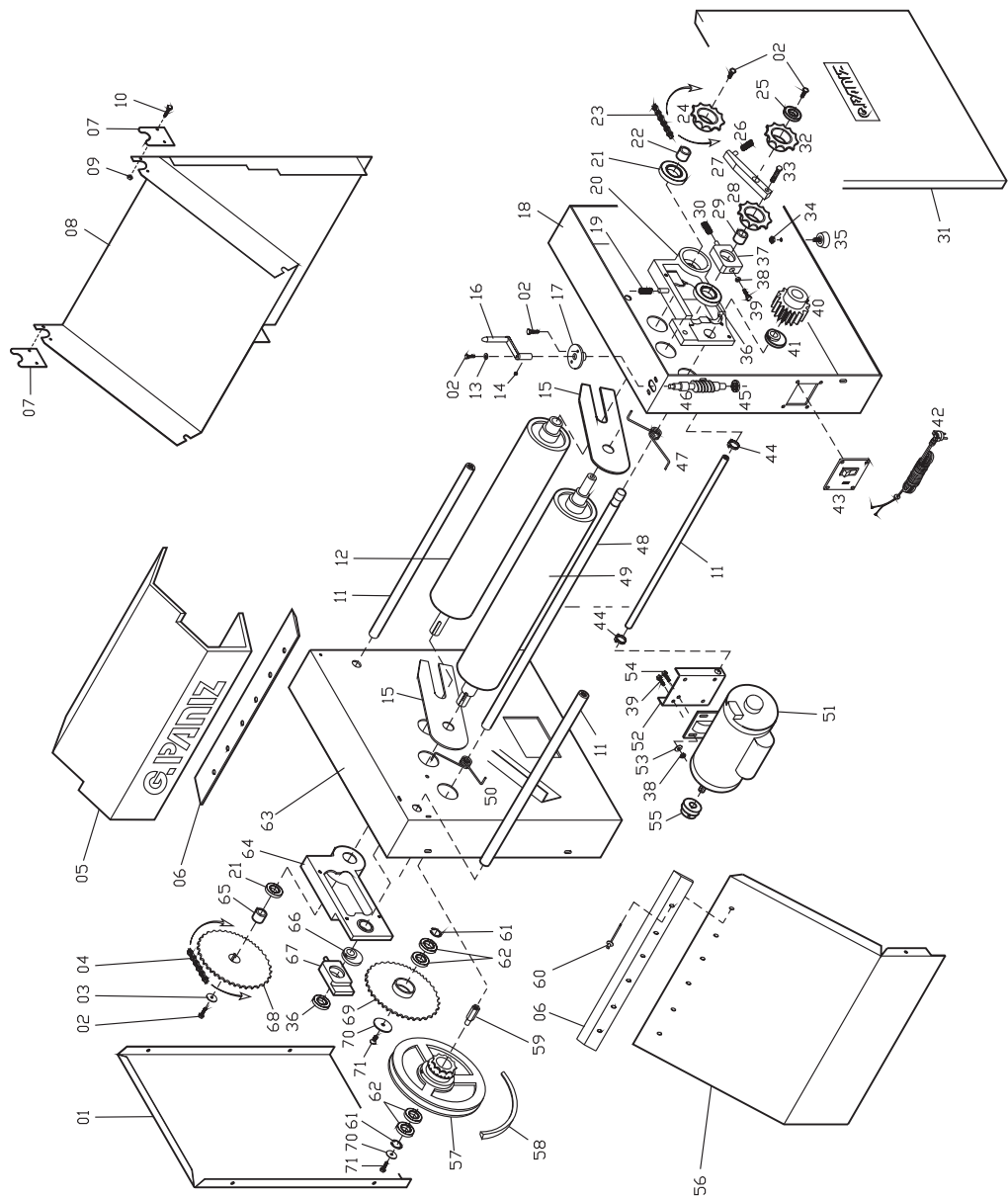
MANUTENCIÓN

Si se constata que el equipamiento no está funcionando según las especificaciones, entre en contacto con el Servicio de Atendimento G.PANIZ, o con la Asistencia Técnica mas próxima.

ATENCIÓN:



Cuando la máquina estuviere en funcionamiento, trabaje con cuidado. Evite colocar la mano en los rodillos.


UTILITÁRIO - REF.: CL 300 SUPER
UTILITÁRIO - REF.: CL 300 SUPER

01 - TAMPA LATERAL ESQUERDA	01 - TAPA LATERAL IZQUIERDA
02 - PARAFUSO M6x16	02 - TORNILLO M6x16
03 - ARRUELA 23,5x2,5	03 - ARANDELA 23,5x2,5
04 - CORRENTE ASA 35/1 (980mm)	04 - CORRIENTE ASA 35/1 (980mm)
05 - SUPORTE PALHETA SUPERIOR	05 - SOPORTE PALETA SUPERIOR
06 - PALHETA SUPERIOR 290 mm	06 - PALETA SUPERIOR 290 mm
07 - SUPORTE DO ROLO	07 - SOPORTE DEL RODILLO
08 - BANDEJA SUPERIOR	08 - BANDEJA SUPERIOR
09 - PORCA M6	09 - TUERCA M6
10 - PARAFUSO M6x10	10 - TORNILLO M6x10
11 - HASTE DE FIXAÇÃO LATERAL	11 - HASTA DE FIJACIÓN LATERAL
12 - CONJUNTO CILINDRO INFERIOR	12 - CONJUNTO CILINDRO INFERIOR
13 - ARRUELA M6	13 - ARANDELA M6
14 - PARAFUSO ALLEM M6	14 - TORNILLO ALLEM M6
15 - PROTEÇÃO LATERAL DO CILINDRO	15 - PROTECCIÓN LATERAL DEL CILINDRO
16 - CONJ. MANIPULO REG. ABERTURA	16 - CONJ. MANIPULO REG. ABERTURA
17 - BUCHA SEM FIM CL 300S	17 - TACO SIN FIN CL 300S
18 - LATERAL DIREITA	18 - LATERAL DERECHA
19 - PINO MANCAL	19 - PINO MANCAL
20 - MANCAL DIREITO	20 - MANCAL DERECHO
21 - ROLAMENTO 6204 ZZ	21 - RULEMAN 6204 ZZ
22 - ESPACIADOR 0,8x18 mm	22 - ESPACIADOR 0,8x18 mm
23 - CORRENTE 1/2 x 1/8	23 - CORRIENTE 1/2 x 1/8
24 - ENGRENAGEM TRANSMISSÃO F18	24 - ENGRANAJE TRANSMISSION F18
25 - ROLAMENTO 6000	25 - RULEMAN 6000
26 - MOLA ESTICADOR DE CORRENTE	26 - RESORTE ESTIRADOR DE CORRIENTE
27 - ESTICADOR DE CORRENTE	27 - ESTIRADOR DE CORRIENTE
28 - ENGRENAGEM TRANSMISSÃO F17	28 - ENGRANAJE TRANSMISSION F17
29 - ESPACIADOR 17x11,5	29 - ESPACIADOR 17x11,5
30 - MOLA ABERTURA DO CILINDRO	30 - RESORTE ABERTURA DEL CILINDRO
31 - TAMPA LATERAL DIREITA	31 - TAPA LATERAL DERECHA
32 - ENGRENAGEM TRANSMISSÃO COM ENCAIXE	32 - ENGRANAJE TRANSMISSION CON ENCAJE
33 - PARAFUSO M8x30	33 - TORNILLO M8x30
34 - PORCA 1/4	34 - TUERCA 1/4
35 - PÉ DE BORRACHA REF. 314	35 - PIE DE GOMA REF. 314
36 - ROLAMENTO 6003	36 - RULEMAN 6003
37 - MANCAL REGULAGEM ABIERTO DIREITO	37 - MANCAL REGULAJE ABIERTO DERECHO
38 - PORCA M8	38 - TUERCA M8
39 - PARAFUSO M8x16	39 - TORNILLO M8x16
40 - ENGRENAGEM DE ABERTURA	40 - ENGRANAJE DE ABERTURA
41 - MANCAL EXCÊNTRICO DIREITO	41 - MANCAL EXCÉNTRICO DERECHO
42 - PLUG INJETADO	42 - PLUG INYECTADO
43 - CHAVE LIGA/DESLEGA 15A	43 - LLAVE CONECTORA/DESCONECTORA 15A
44 - BRACEIRA 1216	44 - ABRAZADERA 1216
45 - ROLAMENTO 608 Z	45 - RULEMAN 608 Z
46 - EIXO SEM FIM 133 mm	46 - EJE SIN FIN 133 mm
47 - MOLA 2,2x37 DIREITA	47 - RESORTE 2,2x37 DERECHO
48 - EIXO REGULADOR DA ABERTURA	48 - EJE REGULADOR DE LA ABERTURA
49 - CONJUNTO CILINDRO SUPERIOR	49 - CONJUNTO CILINDRO SUPERIOR
50 - MOLA 2,2x37 ESQUERDA	50 - RESORTE 2,2x37 IZQUIERDO
51 - MOTOR MONO 1/2 P4 110/220	51 - MOTOR MONO 1/2 P4 110/220
52 - SUPORTE DO MOTOR	52 - SOPORTE DEL MOTOR
53 - ARRUELA 5/16	53 - ARANDELA 5/16
54 - PARAFUSO M6x50	54 - TORNILLO M6x50
55 - POLIA DO MOTOR	55 - POLEA DEL MOTOR
56 - BANDEJA INFERIOR	56 - BANDEJA INFERIOR
57 - POLIA Z-165 F 40	57 - POLEA Z-165 F 40
58 - CORREIA Z-675	58 - CORREA Z-675
59 - EIXO POLIA CL 300S	59 - EJE POLEA CL 300S
60 - REBITE OCO 110/1110	60 - REMACHE HUECO 110/1110
61 - ANEL ELÁSTICO 132	61 - ANILLO ELÁSTICO 132
62 - ROLAMENTO 6002	62 - RULEMAN 6002
63 - LATERAL ESQUERDA	63 - LATERAL IZQUIERDA
64 - MANCAL ESQUERDO	64 - MANCAL IZQUIERDO
65 - ESPACIADOR 16 mm	65 - ESPACIADOR 16 mm
66 - MANCAL EXCÊNTRICO ESQUERDO	66 - MANCAL EXCÉNTRICO IZQUIERDO
67 - MANCAL REGULAGEM ABIERTO ESQUERDO	67 - MANCAL REGULAJE ABIERTO IZQUIERDO
68 - ENGRENAGEM Z 40	68 - ENGRANAJE Z 40
69 - ENGRENAGEM TRANSMISSÃO ESQUERDA	69 - ENGRANAJE TRANSMISSION IZQUIERDO
70 - ARRUELA 21 mm	70 - ARANDELA 21 mm
71 - PARAFUSO M8	71 - TORNILLO M8