

SERRA FITA
SIERRA CINTA
BANDSAW

SF 210 - SF 310

 **ATENDIMENTO AO CONSUMIDOR**
(0-XX-54) 2101 3400
www.gpaniz.com.br - gpaniz@gpaniz.com.br

G.PANIZ®

QUALIDADE QUE DÁ GOSTO

G. Paniz Indústria de Equipamentos para Alimentação Ltda - Rua adolfo Randazzo, 2010 - Bairro Vila Maestra - Cx. Postal 8012
CEP.:95.034-970 - Fone: (0-XX-54) 2101 3400 - Fax: (0-XX-54) 2101 3408 - Caxias do Sul - RS - Brasil

G.PANIZ®

Manual de Instruções
Manual de Instrucciones
Instruction Manual

TERMO DE GARANTIA



Todas as partes que compõem a máquina, exceto o motor, estão garantidas por 06 meses, no que se referem a defeitos de fabricação.

Esta garantia será cancelada nos seguintes casos:

- Mau uso do equipamento;
- Caso o equipamento tenha sido aberto ou a manutenção tenha sido feita por pessoas não autorizadas;
- Remessa do equipamento para manutenção sem prévia consulta;
- Não apresentação da nota fiscal de compra junto a revenda.

ATENÇÃO: Embora a G.PANIZ INDÚSTRIA DE EQUIPAMENTOS PARA ALIMENTAÇÃO não se responsabilize pela garantia dos motores elétricos, estes possuem 01 ano de garantia por parte do fabricante, a contar da data de emissão da nota fiscal de venda. Para usufruir desta garantia, basta que você apresente a nota fiscal ao assistente técnico indicado pelo fabricante dos motores elétricos e não viole as condições de garantia impostas pelo mesmo.

Data de Aquisição: _____

Número da Nota Fiscal: _____

Número de Série da Máquina: _____

Nome do Cliente: _____

Nº de Série

Modelo:

Revenda:

Telefone:

ÍNDICE/ÍNDICE/INDEX

Introdução: (Avisos, Normas, Transporte, Descrição do Produto)	1
Produto: (Instalação, Uso, Limpeza e Manutenção).....	2
Introducción: (Avisos, Normas, Transporte, Descripción del Producto).....	3
Producto: (Instalación, Uso, Limpieza Y Manutención)	4
Intoduction: (Notices, Norms, Transport, Product Description)	5
Product: (Installation, Use, Cleaning, and Maintenance)	6
Ilustração/Ilustración/Illustration:	7
Ilustração/Ilustración/Illustration:	8
Descrição dos Componentes :	9
Descrição dos Componentes :	10
Descripción de los Componentes :	11
Especificações Técnicas/Especificaciones/Specifications:	12
Esquema Elétrico / Proyecto Eletric / Eletric Project:.....	13
Anotações:	14
Termo de Garantia:	15

SERRA FITA

AVISOS IMPORTANTES

- Conservar com cuidado este manual para qualquer outra consulta.
- A instalação deve ser de acordo com as instruções do fabricante e por pessoas qualificadas e competentes.
- Para eventuais reparos, dirigir-se exclusivamente a um centro de assistência técnica autorizado pelo fabricante e solicitar peças de reposição originais.
- A não compreensão dos avisos acima pode comprometer a segurança do operador
- Entre em contato com o distribuidor de sua confiança para conseguir o endereço da autorizada mais próxima de você.
- O fabricante reserva-se o direito de modificar, em qualquer momento e sem prévio aviso o conteúdo deste manual.



INTRODUÇÃO MANUAL DE USO E MANUTENÇÃO

- O fabricante, com este manual de uso e manutenção, quer proporcionar informações técnicas para uma correta instalação e um correto funcionamento do seu equipamento. O usuário tem o dever e a responsabilidade de guiar-se por este. Junto com a descrição e das características, do funcionamento, da instalação e da manutenção se evidenciam os aspectos que se referem a segurança do operador.
- Antes do uso da máquina é necessário consultar este manual, aconselhamos ler com atenção e seguir rigorosamente as instruções recomendadas. No que se refere a segurança do operador, a máquina deve estar sempre em perfeitas condições.
- Este manual, é parte integrante da máquina e deve ser conservado em lugares de fácil acesso, conhecido por todos os operadores e colocado a disposição das pessoas que se encarregam das operações e das reparações da máquina.



NORMAS DE SEGURANÇA

- Antes de colocar em funcionamento a máquina e cada vez que houver alguma dúvida sobre o funcionamento, cada operador tem o dever de ler detalhadamente este manual de uso.
- Em fase de localização e manutenção de avarias, tome todas as medidas idôneas a prevenir qualquer dano às pessoas e à máquina. Desconecte a rede elétrica antes de fazer qualquer tipo de reparo.
- Ao terminar qualquer operação de remoção ou neutralização de qualquer parte relacionada a segurança (sensores, proteções, etc.), reponha em seu lugar e revise que os mecanismos de segurança estejam posicionados corretamente.

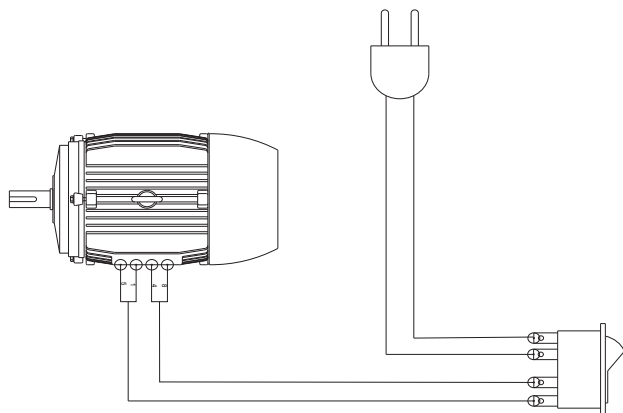


TRANSPORTE

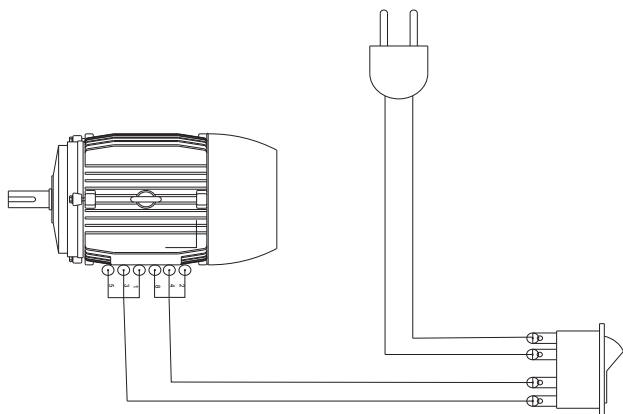
- A mercadoria viaja a risco do cliente. Eventuais contestações sobre o estado defeituoso da máquina deverão ser evidenciadas ao transportador no momento da entrega.

ANOTAÇÕES

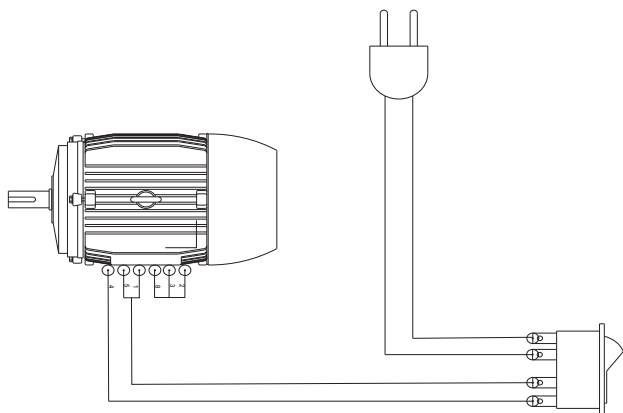
ESQUEMA ELÉTRICO SF 210 / 310 220 V 50HZ



ESQUEMA ELÉTRICO SF 210 / 310 110 V 60HZ



ESQUEMA ELÉTRICO SF 210 / 310 220 V 60HZ



SF 210 / 310 SERRA FITA

1- CONHEÇA SEU PRODUTO

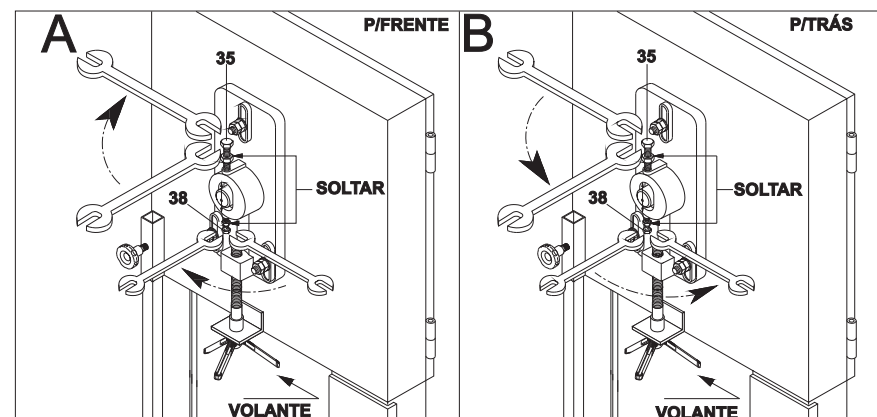
- 1.1 Fabricada com perfil estruturado em aço de alta resistência proporciona segurança na utilização no corte de canos. Possui acabamento em pintura epóxi, mantendo a higiene e evitando a corrosão.
- 1.2 Mesa móvel em chapa de aço revestida de aço inoxidável, volante em ferro fundido de diâmetros de 240mm (SF 210) e 395mm (SF 310), dificulta a quebra das laminas da serra, estas em aço temperado de 5/8" x 2100mm (SF 210) e 3100mm (SF 310) que dispensam afiação.
- 1.3 Conta com acionamento através de um motor monofásico de 1/2 ou 1/4 Cv (SF 210) e 1,0 ou 2,0 Cv (SF 310).

2- CUIDADOS COM A INSTALAÇÃO

- 2.1 Instale seu equipamento numa superfície plana
- 2.2 Certifique-se de que sua SF 210/310 seja instalado em local firme e sem trepidação
- 2.3 Antes de conectar sua máquina à rede elétrica, certifique-se de que a voltagem indicada na máquina coincide com a rede de seu estabelecimento (110/220V) para o equipamento monofásico;
- 2.4 Lembre-se sempre de conectar o fio terra.

3- APRENDA A USAR A SUA SF 210/310

- 3.1 O sistema de regulagem da lamina é de fácil compreensão: Retire a proteção
- 3.2 Caso a lamina cair para frente, solte o parafuso inferior (5/16" x 1") e aperte o parafuso superior (5/16" x 1 1/2")
- 3.3 Caso a lamina cair para trás, aperte o parafuso inferior (5/16" x 1") e solte o parafuso superior (5/16" x 1 1/2"). Ver ilustração abaixo.



LIMPEZA

- 4.1 Antes de efetuar a limpeza de seu equipamento, certifique-se de que a máquina esteja desligada da rede elétrica.
- 4.2 Limpar sempre após o uso.
- 4.3 Não utilizar objetos cortantes para a limpeza como facas, espátulas de metal, estiletes, etc...
- 4.4 Usar somente pano úmido.

SIERRA CINTA

AVISOS IMPORTANTES

- Conservar con cuidado este Manual para cualquier otra consulta.
- La instalación debe ser hecha de acuerdo con las instrucciones del fabricante y por personas calificadas y competentes.
- Para eventuales reparos, dirigir-se exclusivamente a un centro de servicios autorizado por el fabricante y solicitar piezas de reposición originales.
- El no entendimiento de estos avisos puede comprometer la seguridad del operador.
- Entre en contacto con el distribuidor de su confianza para conseguir la dirección de la autorizada más próxima de usted.
- El fabricante se reserva el derecho de modificar, en cualquier momento y sin previo aviso el contenido de este manual.



INTRODUCCIÓN AL MANUAL DE USO Y MANUTENCIÓN

- El fabricante, con este manual de uso y mantenimiento, quiere proporcionar las informaciones técnicas para una correcta instalación y un correcto funcionamiento de su equipamiento. El usuario tiene el deber y la responsabilidad de guiarse por este. Junto con la descripción y las características del funcionamiento, de la instalación y de la mantenimiento, se evidencian aspectos que se refieren a la seguridad del operador.
- Antes de usar la máquina es necesario consultar este manual, aconsejamos leerlo con atención y seguir rigurosamente las instrucciones recomendadas. En lo que se refiere a la seguridad del operador, la máquina debe estar siempre en perfectas condiciones.
- Este manual, es parte integrante de la máquina, y debe ser conservado en lugares de fácil acceso, conocido por todos los operadores y colocado a la disposición de las personas que se encargan de las operaciones y de las reparaciones de la máquina.



NORMAS DE SEGURIDAD

- Antes de colocar en funcionamiento la máquina, y cuando haya alguna duda sobre el mismo, cada operador tiene el deber de leer detalladamente este manual de uso.
- En fase de localización y mantenimiento de averías, tome todas las medidas idóneas para prevenir cualquier daño a las personas y a la máquina.
- Al terminar cualquier operación de remoción o neutralización de cualquier parte relacionada a la seguridad (sensores, protecciones, etc), repóngalos en su lugar y revise si los mecanismos de seguridad están en las posiciones correctas.



TRANSPORTE

- La mercadería viaja a riesgo del cliente. Eventuales contestaciones sobre el estado defectuoso de la máquina deberá ser evidenciado al transportador en el momento de la entrega.

ESPECIFICAÇÕES TÉCNICAS/ESPECIFICACIONES TÉCNICAS/TECHNIC SPECIFICATIONS

Produto Producto Product	Dimensões Mesa	Dimensões Corte	Dimensões Lamina	Motor Monofásico				Peso Líquido Peso Neto Net. Weigth	Dimensões Dimensiones Dimensions		
	Dimensiones mesa	Dimensiones Corte	Dimensiones Lámina	CV	Volt.	Ciclos Ciclos Cycles	Polos Polos Poles		Altura Altura Heigh	Larg. Ancho Width	Comp. Largo Length
	Dimensions Table	Dimensions Cut	Dimensions Blade								
SF 210	590x560mm	310x230mm	0.5x16x2100 mm	1/4 ½	110/220 V	50 hz 60 hz	4	55 Kg	1600 mm	600 mm	560 mm
SF 310	820x850mm	290x380mm	0.5x16x3100 mm	1,0 2,0	110/220 V	50 hz 60 hz	4	110 Kg	1800 mm	950 mm	850 mm

ASSISTÊNCIA TÉCNICA G. PANIZ

PORTUGUÊS

- 5 - Antes de chamar a assistência técnica, observe se a máquina apresenta os seguintes problemas:

5.1 - Se a máquina não liga	- Verifique se a chave liga/desliga esta na Posição ligada
5.2 - Se ouver excesso de Barulho	- Verifique se a voltagem do equipamento Coincide com a do estabelecimento.

ESPAÑOL

ASSISTÊNCIA TÉCNICA G. PANIZ

- 5 - Antes de llamar el asistencia técnica, fijese si la máquina presenta los siguientes problemas:

5.1 - Si la máquina no Enciende	- Averigue si el interruptor acende/apaga esta en La posicion encendido
5.2 - Si hace mucho ruido	- Verifique si el voltaje del equipo coincide con El del establecimiento.

ENGLISH

G. PANIZ TECHNICAL ASSISTANCE

- 5 - Before looking for technical assistance, check if the machine presents any of the following problems:

5.1 - If the machine doesn't Switch on	- Check if the switch on/of is turn on position
5.2 - If there is excessive Noise	- Check if the equipment's voltage conforms to Your mains supply.

PARTS OF SF 310

ITEM	CODE	DESCRIPTION
1	08330	LOWER CUTTING BLADE GUIDE SF310
2	08352	FIXED TABLE ASSEMBLY SF310
3	01911	BLADE STRETCH PROTECTOR HANDLE
4	00529	MOVABLE TABLE SUPPORT STIFFENER
5	08354	MOVABLE TABLE ARM GUIDE SF310
6	08358	SPRING RING E 20
7	00969	MOVABLE TABLE ARM BUSHING
8	08356	MOVABLE TABLE CENTER STIFFENER
9	08359	MOVABLE TABLE SUPPORT SF 310
10	08360	SAW BLADE GUIDE
11	08340	WASHER BACK SUPPORT SF 310
12	08426	HANDLE ASSEMBLY 13mm
13	08328	BLADE STRETCH SHAFT SF 310
14	08321	UPPER BEARING REG
15	01293	FRAMEWORK ASSEMBLY SF310
16	08350	DRIVE LEVER UPPER SHAFT
17	08320	UPPER DRIVE LEVER
18	08313	ON/OFF SWITCH CS 301 C
19	00421	BIVOLT SWITCH
20	08334	SAW FINISHING SF310
21	08336	TABLE FINISHING SF310
22	70445	280 PULLEY 1/3 VF25
23	00220	ROLLER 6306 SF 310
24	08326	LOWER BEARING SF 310
25	83167	BELT 3V 0530 GY
26	08351	MOVABLE TABLE ASSEMBLY SF 310
27	08333	TABLE REMOVAL GUIDE SF310
28	08346	MOVABLE TABLE STIFFENER
29	08349	TABLE ROLLER SF 310 28MM
30	08329	TABLE ROLLER SHAFT SF 310
31	08341	MOVABLE TABLE BACK REST SF 310
32	08338	MOTOR FINISHING SF 310
33	00376	RUBBER FEET 50 X 80
34	08322	MOTOR SUPPORT SF 310
35	08317	MOTOR PULLEY 1A75 SF 310
36	03402	MONOPHASE MOTOR 1,511/2260
37	08319	DRIVE LEVER LOWER SHAFT SF 310
38	01745	SPRING RING I 68
39	70519	BR30X60
40	08312	LOWER DRIVE LEVER SF310FFC
41	70432	BLADE SF 310 / 3100 MM
42	70518	ROLLER 6305 SF 310
43	08353	DRIVE LEVER ROLLER LID SF 310
44	08309	UPPER LID SF 310
45	01285	SAW LID LOCK
46	08308	LOWER LID SF 310
47	08335	FRONT LOWER FINISHING
48	XXXXX	NOT PROVIDED WITH THE EQUIPMENT
49	XXXXX	NOT PROVIDED WITH THE EQUIPMENT
50	XXXXX	NOT PROVIDED WITH THE EQUIPMENT
51	XXXXX	NOT PROVIDED WITH THE EQUIPMENT

PARTS OF SF 210

ITEM	CODE	DESCRIPTION
1	07577	TABLE CELL SF 210
2	07598	FIXED TABLE ASSEMBLY SF210
3	XXXXX	NOT PROVIDED WITH THE EQUIPMENT
4	00527	HANDLE 45X5/16X1
5	07562	BLADE EXTERNAL GUIDE SF 210
6	XXXXX	NOT PROVIDED WITH THE EQUIPMENT
7	XXXXX	NOT PROVIDED WITH THE EQUIPMENT
8	XXXXX	NOT PROVIDED WITH THE EQUIPMENT
9	XXXXX	NOT PROVIDED WITH THE EQUIPMENT
10	07574	MOVABLE TABLE NYLON GUIDE SF 210
11	07576	SAW GUIDE CELL SF 210
12	07746	HANDLE ASSEMBLY 13mm
13	XXXXX	NOT PROVIDED WITH THE EQUIPMENT
14	00344	BLADE STRETCH SHAFT SF 210
15	01326	UPPER DRIVE LEVER SF 188
16	07599	FRAMEWORK ASSEMBLY SF 210
17	00345	UPPER BEARING SHAFT SF 188
18	01326	UPPER DRIVE LEVER SF 188
19	00421	ON/OFF SWITCH CS 301 C
20	07569	SAW PROTECTION SF 210
21	XXXXX	NOT PROVIDED WITH THE EQUIPMENT
22	00882	PULLEY 1A-200 F19
23	00020	ROLLER 6204 2RS
24	07528	LOWER SHAFT
25	01361	BELT 13A 700=A16
26	07555	MOVABLE TABLE SF 210
27	07572	MOVABLE TABLE SHAFT F 210
28	XXXXX	NOT PROVIDED WITH THE EQUIPMENT
29	XXXXX	NOT PROVIDED WITH THE EQUIPMENT
30	XXXXX	NOT PROVIDED WITH THE EQUIPMENT
31	07566	MOVABLE TABLE BACK REST SF 210
32	01338	MOTOR LID SF 188/1
33	00376	RUBBER FEET 50 X 80
34	XXXXX	NOT PROVIDED WITH THE EQUIPMENT
35	03156	PULLEY 1A-050 I MONOPHASE MOTOR
36	00001	1/211/2260 HZ
37	01313	LOWER BEARING SHAFT SF 210
38	00971	SPRING RING I 47
39	XXXXX	NOT PROVIDED WITH THE EQUIPMENT
40	01314	LOWER DRIVE LEVER SF 188
41	70450	BLADE SF 210 / 2100 MM
42	00020	ROLLER 6204 2RS
43	04108	BEARING AM 25 26 MM
44	07559	FRAMEWORK ASSEMBLY SF 210
45	XXXXX	NOT PROVIDED WITH THE EQUIPMENT
46	07558	LOWER LID SF 210
47	07565	MOTOR CAB LID SF 210
48	07575	MOVABLE TABLE NYLON GUIDE SF 210
49	07573	MOVABLE TABLE NYLON SUPPORT+F17
50	07561	BLADE INTERNAL GUIDE SF 210
51	07582	SAW PROTECTION

SF 210 / 310 SIERRA CINTA

CONOZCA SU PRODUCTO

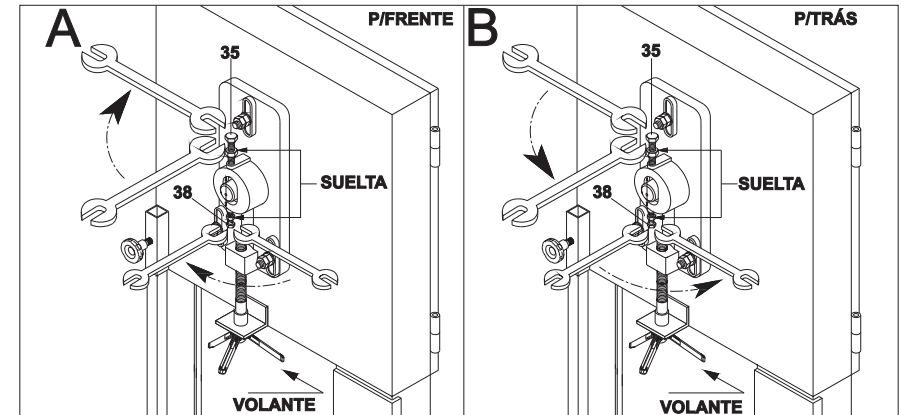
- 1.1 Fabricada con perfiles estructurados en acero de alta resistencia, proporciona mas seguridad en la uilizacion en los cortes de las carnes. Posse acabamientos en pintura epoxi, manteniendo la higiene y evitando la corrosión.
- 1.2 Mesa móvil en acero , revestida en acero inoxidable y volante en hierro fundido de diametro de 240mm (SF 210) y 395mm (SF 310), dificultando la quiebra de las laminas de la sierra, estas con acero templado de 5/8" x 2100mm (SF 210) y 3100mm (SF 310) que dispensam afilado.
- 1.3 Con accionamiento a través de un motor electrico monofasico de 1/2 OU 1/4Cv (SF 210) e 1,0 OU 2,0 Cv (SF 310).

CUIDADOS CON LA INSTALACIÓN

- 2.1 Instale su equipamiento en una superficie plana.
- 2.2 Certifíquese que su SF 210 / 310 haya sido instalado en un local firme y sin temblores.
- 2.3 Antes de conectar su máquina a la red eléctrica, certifíquese que el voltaje indicado en el reversor de voltaje de la llave enciende / apaga coincide con la red de su establecimiento (110 / 220V) para el equipamiento monofásico.
- 2.4 Recuerde siempre conectar el cable a tierra.

APRENDA A USAR LA SF 210 / 310

- 3.1 El sistema de regulaje de la lamina es de facil entendimiento: Saque la protección de las laminas;
- 3.2 Si la lamina cae para el frente, suelte lo tornillo inferior (5/16"x 1"), y aprete lo tornillo superior (5/16"x 1 1/2")
- 3.3 Si la lamina cae para atrás, aprete lo tornillo inferior (5/16"x 1") e suelte lo tornillo superior (5/16"x 1 1/2").Veja la ilustración abajo



LIMPIEZA

- 4.1 Antes de efectuar la limpieza de su equipamiento, certifíquese que la máquina esté desconectada de la red eléctrica.
- 4.2 Limpie siempre después del uso.
- 4.3 No utilice objetos cortantes para la limpieza, como cuchillos, espátulas de metal, estiletes, etc.
- 4.4 Use solamente un paño húmedo.

BANDSAW

IMPORTANT INFORMATION

- Be sure to keep this manual for future reference.
- Installation should be done in accordance with the manufacturer's directions by qualified and component people.
- In case of repairs, use exclusively technical assistance authorized manufacturer, requesting original replacement parts.
- Failure to follow directives may put in risk operator's safety.
- Make contact with distributor whom you trust to obtain the authorized assistance center nearest you.
- The manufacturer reserves the right to alter, any moment, and without prior notice the contents of this manual.



INTRODUCTION TO OPERATOR AND MAINTENANCE MANUAL

- This manual provides technical information for a correct installation and functioning of the equipment. The operator has the duty and responsibility to be guided by it. Contents include a description of the characteristics, functioning, installation and maintenance, as well as aspect pertaining to operator safety.
- Before using the equipment, it is necessary to consult this manual. We recommend that it be read carefully and that its instruction be followed rigorously. To preserve operator safety, the equipment should be maintained in perfect condition.
- This manual is an integral part of the equipment, and should be kept in a place of easy access, known by all of its operators, and made available to all persons responsible for its functioning and repair.



SAFETY NORMS

- Before using the equipment, and each time that a doubt arises about its functioning, each operator has the responsibility of reading carefully this manual.
- In the process of product installation or during maintenance, use all responsible means necessary to prevent injury to people and to the machine.
- Upon finishing the removal or neutralization of any part related to the safe use of the machine (sensors protective parts, etc.) Replace them in their proper place and make sure that the security mechanisms are correctly positioned.



SHIPPING

- The merchandise is shipped at the client's risk. Any claims that may be made concerning a defective condition of the machine should be presented to the shipper at the time of delivery.

LISTA DE PIEÇAS SF 310

ITEM	CÓDIGO	DESCRIPCIÓN
1	08330	GUÍA INFERIOR SIERRA SF310
2	08352	CONJUNTO MESA FIJA SF 310
3	01911	PROTECTOR ESTIRADOR LAMINADO
4	00529	MANIJA 60 X 3/8 X 1 ¼
5	08354	REFUERZO APOYO MESA MÓVIL
6	08358	GUÍA TR MESA MÓVIL SF 310
7	00969	ANILLO ELÁSTICO E20
8	08356	BUJE TR MESA MÓVIL SF 310
9	08359	REFUERZO CENTRAL MESA MÓVIL
10	08360	APOYO MESA MÓVIL SF310
11	08340	GUÍAS SIERRAS SF310
12	08426	CONJUNTO MANIJA 13mm
13	08328	ARANDELA APOYO SF310
14	08321	EJE ESTIRADOR LÁMINA SF 310
15	01293	COJINETE SUPERIOR REG.
16	08350	CONJUNTO ESTRUCTURA SF310
17	08320	EJE SUPERIOR VOLANTE
18	08313	VOLANTE SUPERIOR
19	00421	LLAVE LICA/DESLIGA CS301C
20	08334	TERMINACIÓN SIERRA SF 310
21	08336	TERMINACIÓN MESA SF 310
22	70445	POLEA 280 1/3VF25
23	00220	RODAMIENTO 6306 2RS
24	08326	COJINETE INFERIOR SF 310
25	83167	CORREA 3V 0530 GY
26	08351	CONJUNTO MESA MÓVIL SF 310
27	08333	GUÍA TIRA MESA SF 310
28	08346	REFUERZO COMPL. MESA MÓVIL
29	08349	RODAMIENTO MESA SF 310 28MM
30	08329	EJE RODAMIENTO MESA SF 310
31	08341	APOYO MESA MÓVIL SF 310
32	08338	TERMINACIÓN MOTOR SF 310
33	00376	PATA DE GOMA 50 X 80
34	08322	SOPORTE MOTOR SF 310
35	08317	POLEA MOTOR 1A75 SF 310
36	03402	MOTOR MONOFÁSICO 1,511/2260
37	08319	EJE INFERIOR VOLANTE SF 310
38	01745	ANILLO ELÁSTICO I62
39	70519	RETÉN 01182BR 30 X 72 X 95
40	08312	VOLANTE INFERIOR SF310 FFC
41	70432	LÁMINA SF 310 / 3100MM
42	70518	RODAMIENTO 6305 2RS
43	08353	TAPA RODAMIENTO VOL SF 310
44	08309	TAPA SUPERIOR SF 310
45	01285	TRAN. TAPA SIERRA TAPA INFERIOR
46	08308	TAPA INFERIOR SF 310
47	08335	TERMINACIÓN INFERIOR FRONTAL
48	XXXXX	NO ACOMPAÑA AL EQUIPAMIENTO
49	XXXXX	NO ACOMPAÑA AL EQUIPAMIENTO
50	XXXXX	NO ACOMPAÑA AL EQUIPAMIENTO
51	XXXXX	NO ACOMPAÑA AL EQUIPAMIENTO

LISTA DE PIEÇAS SF 210

ITEM	CÓDIGO	DESCRIPCIÓN
1	07577	CONJUNTO MESA FIJA SF 210
2	07598	CEL MESA SF210
3	XXXXX	NO ACOMPAÑA AL EQUIPAMIENTO
4	00527	MANIJA 45 X 5/16 X 1
5	07562	GUÍA EXTERNA LÁMINA SF210
6	XXXXX	NO ACOMPAÑA AL EQUIPAMIENTO
7	XXXXX	NO ACOMPAÑA AL EQUIPAMIENTO
8	XXXXX	NO ACOMPAÑA AL EQUIPAMIENTO
9	XXXXX	NO ACOMPAÑA AL EQUIPAMIENTO
10	07574	NYLON GUÍA MESA MÓVIL SF210
11	07576	CEL. GUÍA SIERRA SF210
12	07746	CONJUNTO MANIJA 13mm
13	XXXXX	NO ACOMPAÑA AL EQUIPAMIENTO
14	00346	EJE ESTIRADOR LÁMINA SF 188
15	00344	CONJ ESTIRADO DE LA LAMINA
16	07599	CONJUNTO ESTRUCTURA SF210
17	00345	EJE COJINETE SUPERIOR SF188
18	01326	VOLANTE SUPERIOR SF 188
19	00421	LLAVE LIGA/DESLIGA CS301C
20	07569	PROTECTOR SIERRA SF 210
21	XXXXX	NO ACOMPAÑA AL EQUIPAMIENTO
22	00882	POLEA 1A-200 F19
23	00020	RODAMIENTO 6204 RS
24	07528	COJINETE INFERIOR SF 210
25	01361	CORREA 13 A 700 = A26
26	07555	MESA MÓVIL SF 210
27	07572	EJE MESA MÓVIL SF 210
28	XXXXX	NO ACOMPAÑA AL EQUIPAMIENTO
29	XXXXX	NO ACOMPAÑA AL EQUIPAMIENTO
30	XXXXX	NO ACOMPAÑA AL EQUIPAMIENTO
31	07566	APOYO MESA MÓVIL SF 210
32	01338	TAPA MOTOR SF188/1
33	00376	PATA DE GOMA 50 X 80
34	XXXXX	NO ACOMPAÑA AL EQUIPAMIENTO
35	03156	POLEA 1A-050 F5/8USI
36	00001	MOTOR MONOFÁSICO 1/211/2260HZ
37	01313	EJE COJINETE INFERIOR SF 188
38	00971	ANILLO ELÁSTICO I 47
39	XXXXX	NO ACOMPAÑA AL EQUIPAMIENTO
40	01314	VOLANTE INFERIOR SF 188
41	70450	LÁMINA SF 210 / 2100
42	00020	RODAMIENTO 6204 2RS
43	04108	COJINETE AM 25 26MM
44	07559	CONJUNTO ESTRUCTURA SF 210
45	XXXXX	NO ACOMPAÑA AL EQUIPAMIENTO
46	07558	TAPA INFERIOR SF 210
47	07565	TAPA GABINETE MOTOR SF 210
48	07575	NYLON APOYO MESA MÓVIL
49	07573	NYLON APOYO MESA SF 210
50	07561	GUÍA INTERNA LÁMINA SF 210
51	07582	COMPLEMENTO PROTECCIÓN SIERRA

LISTA DE PEÇAS SF 310

ITEM	CÓDIGO	DESCRIÇÃO
1	08330	GUIA INFERIOR SERRA SF310
2	08352	CONJ MESA FIXA SF310
3	01911	PROTETOR ESTICADOR LAM
4	00529	MANIPULO 60X3/8X1 1/4
5	08354	REFORÇO APOIO MESA MOVEL
6	08358	GUIA TR MESA MOVEL SF310
7	00969	ANEL ELASTICO E 20
8	08356	BUCHA TR MESA MOVEL SF310
9	08359	REFORÇO CENTRAL MESA MOVEL
10	08360	APOIO MESA MOVEL SF 310
11	08340	GUIA SERRAS SF 310
12	08426	CONJUNTO MANIPULO 13mm
13	08328	ARRUELA ENCOSTO SF 310
14	08321	EIXO ESTICADOR LAMINA SF 310
15	01293	MANCAL SUPERIOR REG
16	08350	CONJ ESTRUTURA SF 310
17	08320	EIXO SUPERIOR VOLANTE
18	08313	VOLANTE SUPERIOR
19	00421	CHAVE LIG/DES CS301C
20	08334	ACABAMENTO SERRA SF 310
21	08336	ACABAMENTO MESA SF 310
22	70445	POLIA 280 1/3VF25
23	00220	ROLAMENTO 6306 2RS
24	08326	MANCAL INFERIOR SF 310
25	83167	CORREIA 3 V 0530 GY
26	08351	CONJ MESA MOVEL SF 310
27	08333	GUIA TIRA MESA SF310
28	08346	REFORÇO COMPL MESA MOVEL
29	08349	ROLAMENTO MESA SF 310 28MM
30	08329	EIXO ROLAMENTO MESA SF 310
31	08341	ENCOSTO MESA MOVEL SF 310
32	08338	ACABAMENTO MOTOR SF 310
33	00376	PE BORRACHA 50 X 80
34	08322	SUPORTE MOTOR SF 310
35	08317	POLIA MOTOR 1A75 SF310
36	03402	MOTOR MONO 1,511/2260
37	08319	EIXO INFERIOR VOLANTE SF 310
38	01745	ANEL ELASTICO I 62
39	70519	RETENTOR 01182 BR30X72X95
40	08312	VOLANTE INFERIOR SF310FFC
41	70432	LAMINA SF 310 / 3100MM
42	70518	ROLAMENTO 6305 2RS
43	08353	TAMPA ROLAMENTO VOL SF 310
44	08309	TAMPA SUPERIOR SF 310
45	01285	TRAN TAMPA SERRAS
46	08308	TAMPA INFERIOR SF 310
47	08335	ACABAMENTO INFERIOR FRONTAL
48	XXXXX	NÃO ACOMPANHA O EQUIPAMENTO
49	XXXXX	NÃO ACOMPANHA O EQUIPAMENTO
50	XXXXX	NÃO ACOMPANHA O EQUIPAMENTO
51	XXXXX	NÃO ACOMPANHA O EQUIPAMENTO

LISTA DE PEÇAS SF 210

ITEM	CÓDIGO	DESCRIÇÃO
1	07577	CEL MESA SF 210
2	07598	CONJ MESA FIXA SF210
3	XXXXX	NÃO ACOMPANHA O EQUIPAMENTO
4	00527	MANIPULO 45X5/16X1
5	07562	GUIA EXTERNA LAMINA SF210
6	XXXXX	NÃO ACOMPANHA O EQUIPAMENTO
7	XXXXX	NÃO ACOMPANHA O EQUIPAMENTO
8	XXXXX	NÃO ACOMPANHA O EQUIPAMENTO
9	XXXXX	NÃO ACOMPANHA O EQUIPAMENTO
10	07574	NYLON GUIA MESA MOVEL SF210
11	07576	CEL GUIA SERRA SF210
12	07746	CONJUNTO MANIPULO 13mm
13	XXXXX	NÃO ACOMPANHA O EQUIPAMENTO
14	00346	EIXO ESTICADOR LAMINA SF 188
15	00344	CONJUNTO ESTICADOR DA LAMINA
16	07599	CONJ ESTRUTURA SF210
17	00345	EIXO MANCAL SUPERIOR SF 188
18	01326	VOLANTE SUPERIOR SF 188
19	00421	CHAVE LIG/DES CS301C
20	07569	PROTETOR SERRA SF 210
21	XXXXX	NÃO ACOMPANHA O EQUIPAMENTO
22	00882	POLIA 1A-200 F19
23	00020	ROLAMENTO 6204 2RS
24	07528	MANCAL INFERIOR SF 210
25	01361	CORREIA 13 A 700=A26
26	07555	MESA MOVEL SF 210
27	07572	EIXO MESA MOVEL SF 210
28	XXXXX	NÃO ACOMPANHA O EQUIPAMENTO
29	XXXXX	NÃO ACOMPANHA O EQUIPAMENTO
30	XXXXX	NÃO ACOMPANHA O EQUIPAMENTO
31	07566	ENCOSTO MESA MOV SF 210
32	01338	TAMPA MOTOR SF188-1
33	00376	PE BORRACHA 50 X 80
34	XXXXX	NÃO ACOMPANHA O EQUIPAMENTO
35	03156	POLIA 1A-050 F5/8USI
36	00001	MOTOR MONO1/211/2260HZ
37	01313	EIXO MANCAL INFERIOR SF 188
38	00971	ANEL ELASTICO I 47
39	XXXXX	NÃO ACOMPANHA O EQUIPAMENTO
40	01314	VOLANTE INFERIOR SF 188
41	70450	LAMINA SF 210 /2100
42	00020	ROLAMENTO 6204 2RS
43	04108	MANCAL AM 25 26MM
44	07559	CONJ ESTRUTURA SF210
45	XXXXX	NÃO ACOMPANHA O EQUIPAMENTO
46	07558	TAMPA INFERIOR SF 210
47	07565	TAMPA GABINETE MOTORSF210
48	07575	NYLON APOIO MESA MOVEL
49	07573	NYLON APOIO MESA SF210
50	07561	GUIA INTERNA LAMINA SF210
51	07582	COMPLEMENTO PROTEÇÃO SERRA SF 210

SF 210 / 310 BANDSAW

1 - GET KNOW YOUR PRODUCT

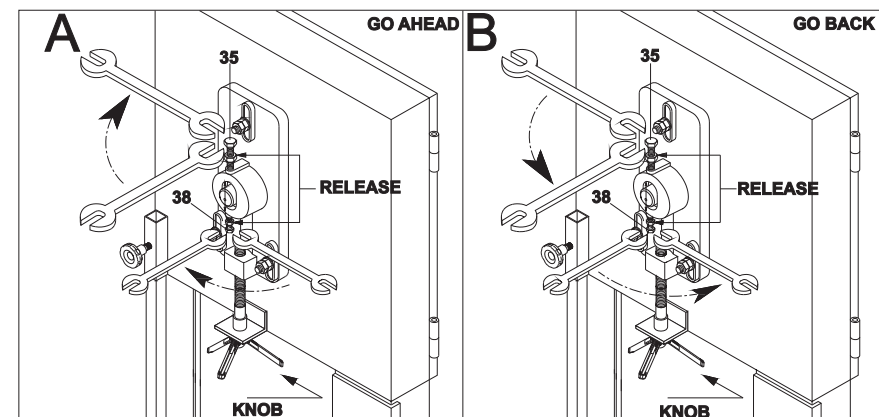
- 1.1 Manufactured with a highly resistant steel frame it provides maximum safety to cut meat. Epoxy paint finishing assures hygiene conditions and prevents corrosion.
- 1.2 Movable table in stainless steel coated in stainless steel, flywheel in cast iron with 240mm (SF 210) or 395mm (SF 310) diameter, making it more difficult to break saw blades which are made in 5/8" x 2100mm (SF 210) or 3100mm (SF 310) temper steel which do not require any sharpening.
- 1.3 It is activated through a monophase ½ or 1/4 Hp motor (SF 210) and 1,0 or 2,0 Hp motor (SF 310)

2 - BE CAREFUL WHEN INSTALING THE EQUIPMENT

- 2.1 Install equipment on a flat surface.
- 2.2 Make sure your SF 210/310 has been installed onto a firm place.
- 2.3 Before plugging your equipment to electric power supply, make sure its voltage is the same supplied at your establishment (110/220V) for monophase equipment;
- 2.4 Always remember to connect ground wiring.

3 - LEARN HOW TO USE YOUR SF 210/310

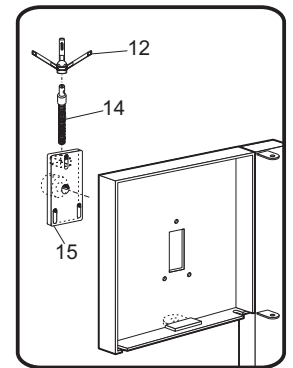
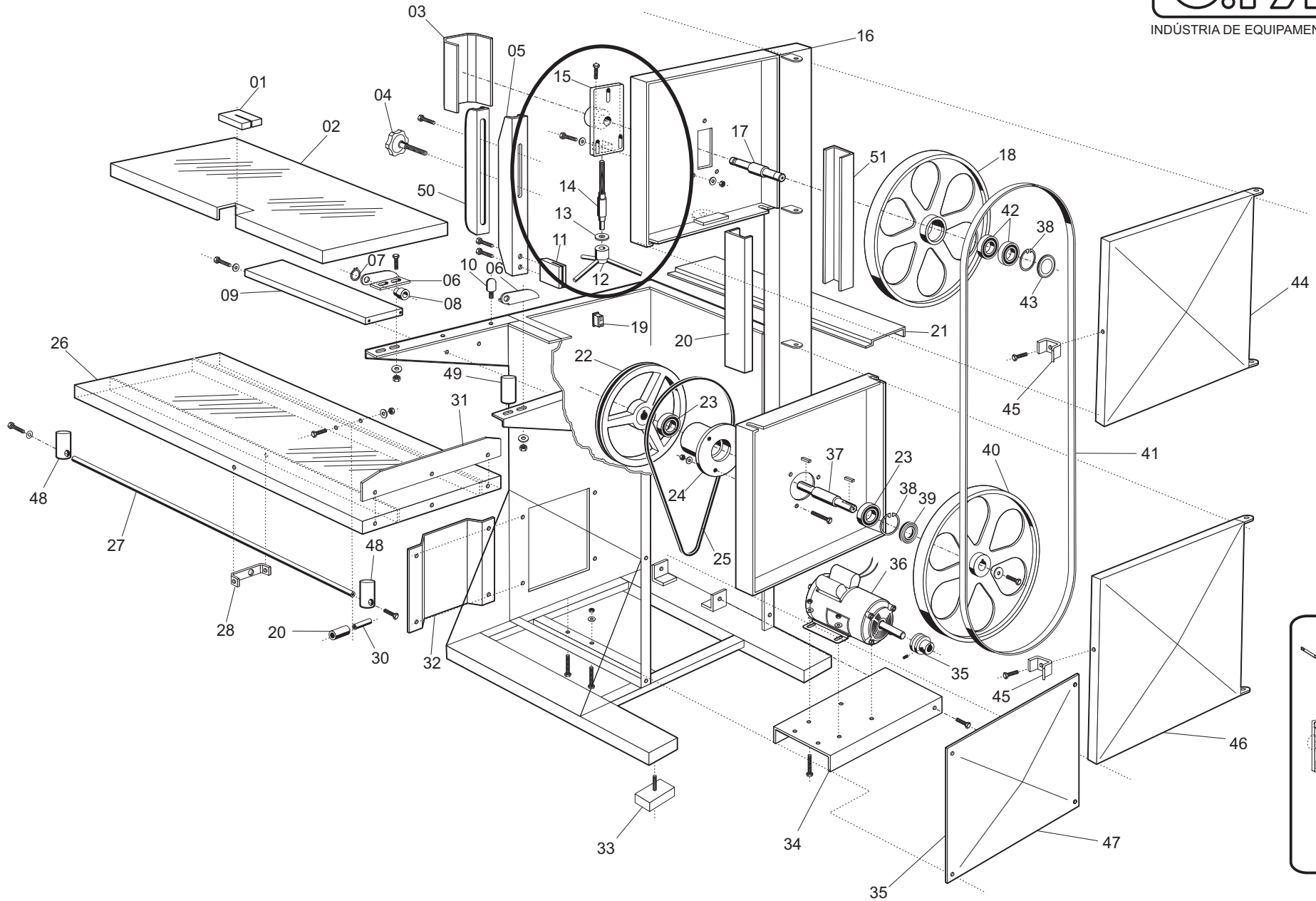
- 3.1 Adjustment system for the blade is easy to understand: Remove protection.
- 3.2 Should the blade fall forward, untighten lower bolt (5/16" x 1") and tighten upper bolt (5/16" x 1 1/2").
- 3.3 Should the blade fall backwards, tighten lower bolt (5/16" x 1") and untighten upper bolt (5/16" x 1 1/2"). (See picture).



4 - CLEANING

- 4.1 Before carrying out cleaning procedures of the equipment, make sure it has been unplugged from power supply.
- 4.2 Always clean equipment after using it.
- 4.3 Do not use any Sharp objects such as knives, metal spatulas, stiletos, etc. to clean the equipment.
- 4.4 Use only a humid cloth.

SERRA FITA



DETALHE
SF 210