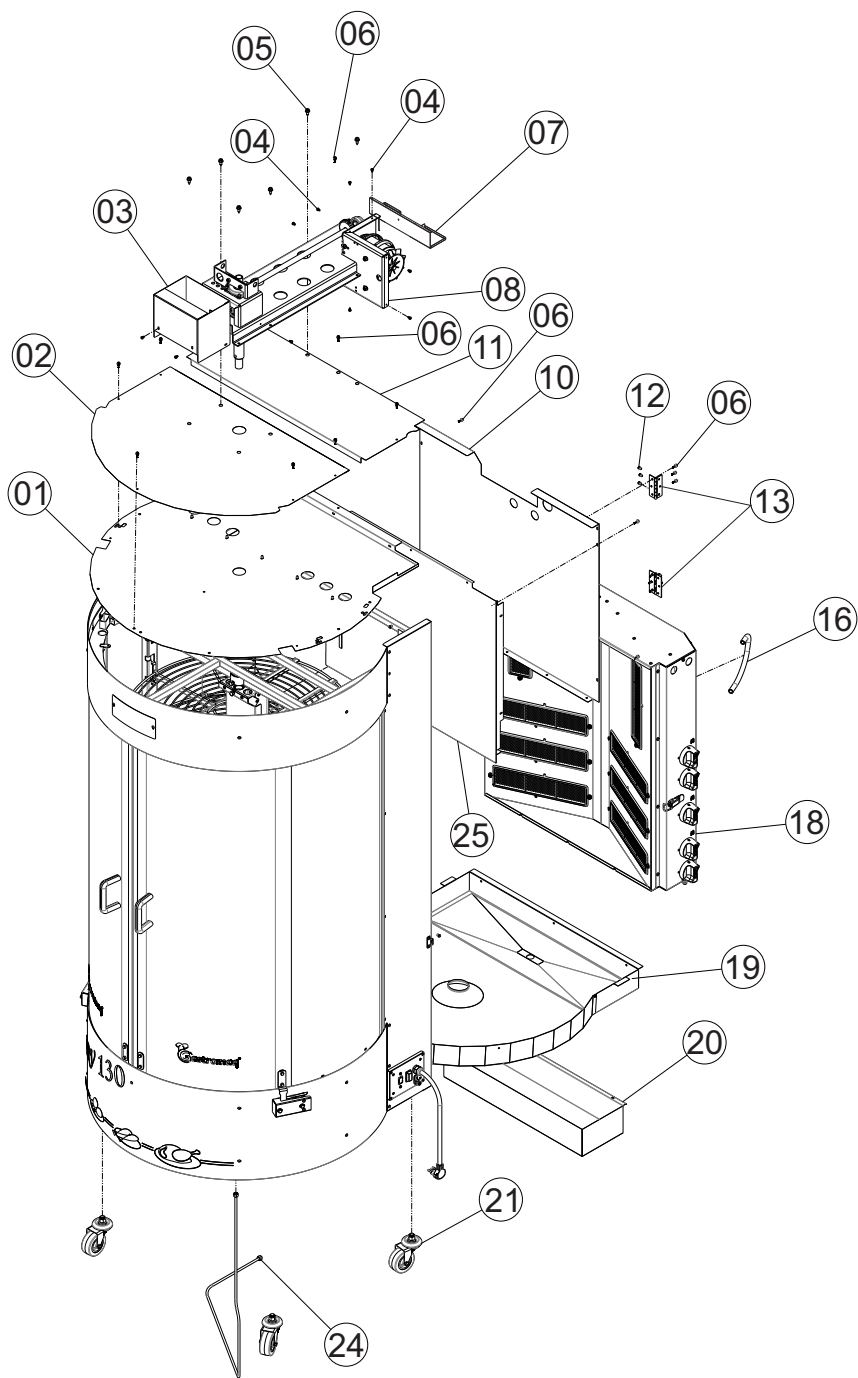


Lista de peças

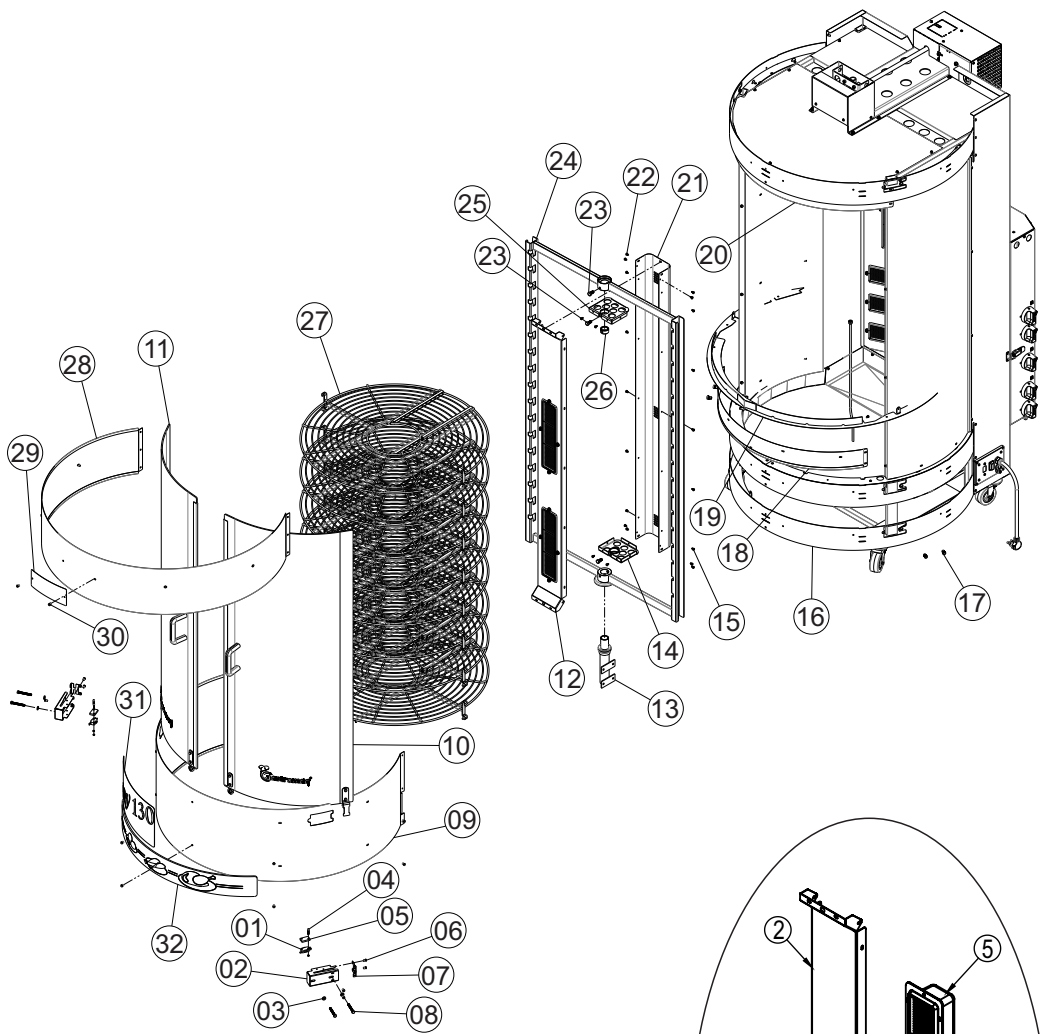
Assadores rotativos
verticais

ARV-100

ARV-130



ITEM	DESCRIÇÃO	ARV-100 C/Quei.	ARV-100 S/Quei.	ARV-130 C/Quei.	ARV-130 S/Quei.
01	Teto Interno	22483	22483	22483	22483
02	Fech. Externo Super. Frontal	22496	22496	22496	22496
03	Proteção Engrenagens	22518	22518	22518	22518
04	Parafuso AA c/Pan 4,2 x 9,5 Philips	16734	16734	16734	16734
05	Parafuso Ponta Broca Sext. 6,3x19	72685	72685	72685	72685
06	Parafuso Philips C/Panela 3,5 x 8,5	10347	10347	00287	00287
07	Proteção do Motor	22519	22519	22519	22519
08	Conj. Base Motor Montada	22509	22728	22509	22728
09	Parafuso Broca Sex. Flang. 4,2x13	02709	02709	02709	02709
10	Fech. Externo Superior Tras.	22495	22495	22495	22495
11	Fechamento Externo	22970	22970	22494	22494
12	Rebite Pop 4,1 x 10,2mm	9971	9971	9971	9971
13	Dobradiça 3" Zincada	16582	16582	16582	16582
14	Abraçadeira Aço 14-22	-	-	-	-
15	Protetor Mangueira Tras.	22665	-	22665	-
16	Mangueira Conexão Por. Queimador	73741	-	73741	-
17	Etiqueta Instalação Gás	72306	72306	72306	72306
18	Conjunto Porta Queimador	22961	22962	22645	22660
19	Conjunto Bacia	22475	22475	22475	22475
20	Bandeja Gordura	22723	22723	22723	22723
21	Rodízio Giratório	9343	9343	9343	9343
22	Espiga 5/8" x R. Ext. 1/8" BSP	-	-	-	-
23	Porca 5/8" x 5 mm R. 1/2" UNF	-	-	-	-
24	Conj. Tub. Queim. Central Mont.	72692	-	72692	-
25	Fechamento Interno	22960	22960	22486	22486

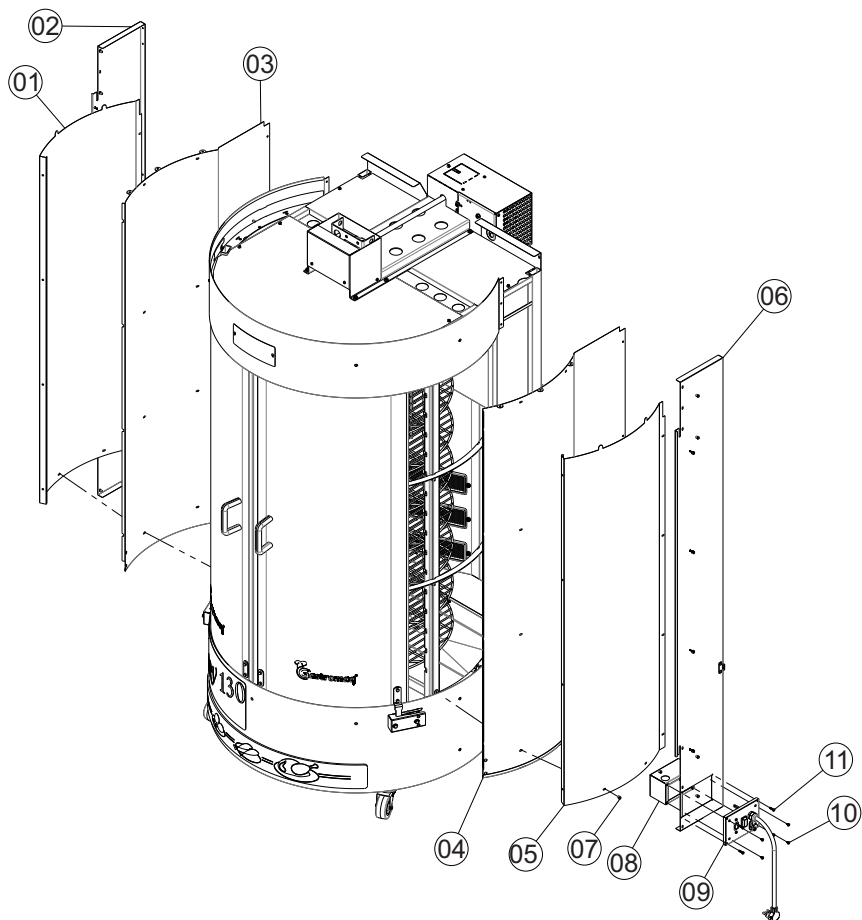


ITEM	CÓDIGO	DESCRIÇÃO
1	72732	Conj. Tubulação "T" Montado
2	22635	Fixador Infra Central
3	12535G	Niple 1/8" BSP x 1/8" BSP
4	10347G	Parafuso AA C/Arruela Prensada 6,3X16mm ZB
5	11873G	Queimador de Infra 2250 Kcal/h

ITEM 12

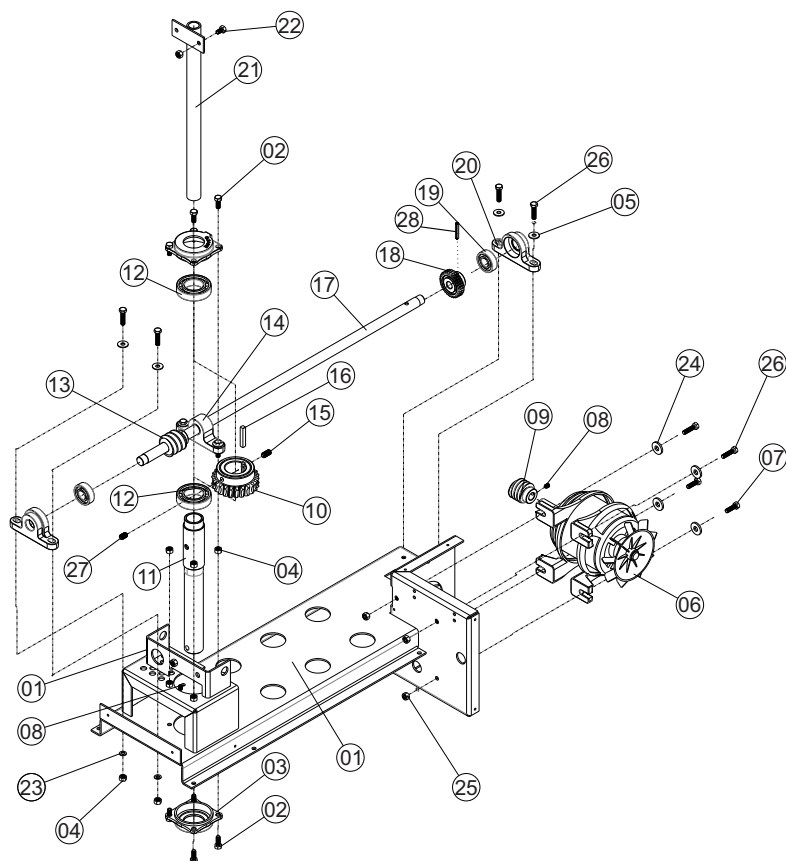
LISTA DE PEÇAS

ITEM	DESCRIÇÃO	ARV-100 C/Quei.	ARV-100 S/Quei.	ARV-130 C/Quei.	ARV-130 S/Quei.
01	Micro Interruptor	10318	10318	10318	10318
02	Proteção da Micro	22670	22670	22670	22670
03	Arruela Lisa M6 ZB	00326	00326	00326	00326
04	Parafuso c/cil M3x20	5563	5563	5563	5563
05	Espaçador Microchave	19202	19202	19202	19202
06	Rebite Pop 4,1 x 10,2mm	9971	9971	9971	9971
07	Fechamento Micro	22650	22650	22650	22650
08	Parafuso Sext M6x12	621	621	621	621
09	Acabamento frontal nferior	22973	22973	22500	22500
10	Conj. Porta Montada Dir.	22976	22976	22503	22503
11	Conj. Porta Montada Esq.	22977	22977	22508	22508
12	Conjunto Queimador Central	22985	-	22642	-
13	Conjunto Eixo Inferior PM	22955	22955	22479	22479
14	Conjunto Base Central	22631	-	22631	-
15	Parafuso AA c/Pan 4,2 x 9,5 Philips	16734	16734	16734	16734
16	Arco Frontal	22466	22466	22466	22466
17	Rebite com Rosca M6 X 14,5 Inox	71376	71376	71376	71376
18	Acabamento Frontal Inferior	22487	22487	22487	22487
19	Acabamento Porta Frontal	22488	22488	22488	22488
20	Acabamento Super. Porta	22492	22492	22492	22492
21	Fechamento Infra	22984	-	22634	-
22	Parafuso AA c/ Panela 4,8 x 13 ZB	5649	5649	5649	5649
23	Parafuso Sextavado M8x15 8.8 ZB	00289	00289	00289	00289
24	Conj. Suporte Grade Maior/Menor	22979	22980	22636	22731
25	Conjunto Base Central	22631	-	22631	-
26	Bucha Fixadora Central	22520	-	22520	-
27	Grade	16601	72699	16601	72699
28	Acabamento Frontal Superior	22499	22499	22499	22499
29	Placa Logo Gastromaç	14559	14559	14559	14559
30	Rebite Pop 4,1 x 10,2mm	9971	9971	9971	9971
31	Etiqueta Ploter ARV	72703	72703	72704	72704
32	Etiqueta Ploter Frontal	72705	72705	72705	72705



ITEM	DESCRIÇÃO	ARV-100 C/Quei.	ARV-100 S/Quei.	ARV-130 C/Quei.	ARV-130 S/Quei.
01	Lateral Frontal Esquerda	22972	22972	22498	22498
02	Lateral Externa Tras. Esq.	22975	22975	22502	22502
03	Lateral Frontal Interna Esq.	22959	22959	22485	22485
04	Lateral Frontal Interna Direita	22958	22958	22484	22484
05	Lateral Frontal Direita	22971	22971	22497	22497
06	Lateral Externa Tras. Dir	22974	22974	22501	22501
07	Rebite Pop 4,1 x 10,2mm	9971	9971	9971	9971
08	Proteção Chave	22669	22669	22669	22669
09	Conjunto Painel PM	22667	22667	22667	22667
10	Parafuso AA c/Pan 4,2 x 9,5 Philips	16734	16734	16734	16734
11	Parafuso AA c/Pan 4,2 x 19 Philips	978	978	978	978

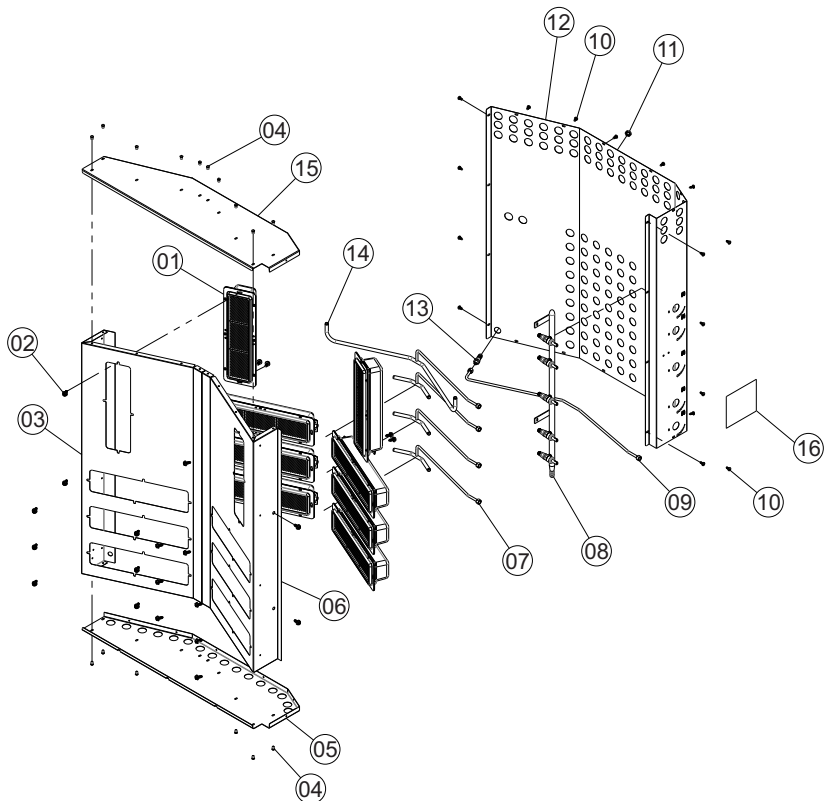
CJ. BASE MOTOR



ITEM	DESCRIÇÃO	C/Quei.	S/Quei.	ITEM	DESCRIÇÃO	C/Quei.	S/Quei.
01	Conjunto Base Motor	22510	22510	16	Chaveta 6x6x37mm	01857	01857
02	Parafuso Sextavado M6x16 ZB	00300	00300	17	Eixo Redução	22725	22725
03	Mancal	16567	16567	18	Conj. Coroa e Bucha	24218	24218
04	Porca Sextavada M6 ZB	00758	00758	19	Rolamento 6202 2RS	80814	80814
05	Arruela Lisa M6 ZB	00327	00327	20	Mancal Alumínio 35	17225	17225
06	Motor 1/4cv 4P	17860	17860	21	Conj. Estrutura Inferior Central	22516	-
07	Parafuso Sextavado M6x20 ZB	00743	00743	22	Parafuso Sextavado M6x10 ZB	00299	-
08	Parafuso Allen S/C M6X8	70750	70750	23	Arruela de Pressão M6	00334	00334
09	Sem Fim	11866	11866	24	Arruela lisa	01838	01838
10	Engrenagem Helicoidal Z 23	16565	16565	25	Porca Autofrenante M6 ZB	03992	03992
11	Eixo Rot. Central Sup.	22515	22515	26	Parafuso Sextavado M6x25 ZB	00744	00744
12	Rolamento 2RS UCR 6006	4446	4446	27	Parafuso Allen S/CabX M8 X 12	00820	00820
13	Sem Fim fofo 1' 3/8" M3	16570	16570	28	Pino Elástico 40x6mm	71954	71954
14	Mancal Alumínio Eixo	11862	11862				
15	Parafuso Allen S/C M8X16	5520	5520				

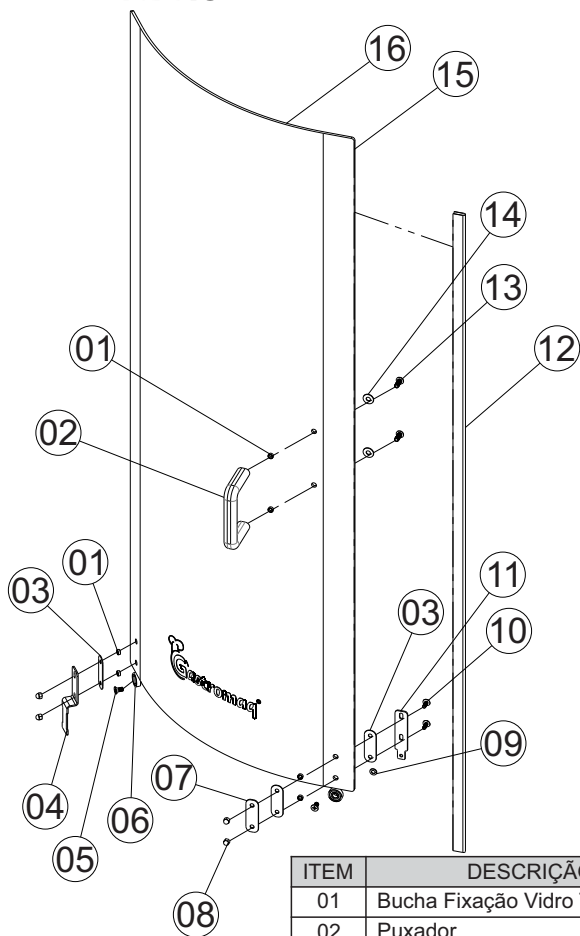
*Os itens descritos acima são os mesmos para a ARV 100 e ARV 130.

CJ. PORTA QUEIMADOR



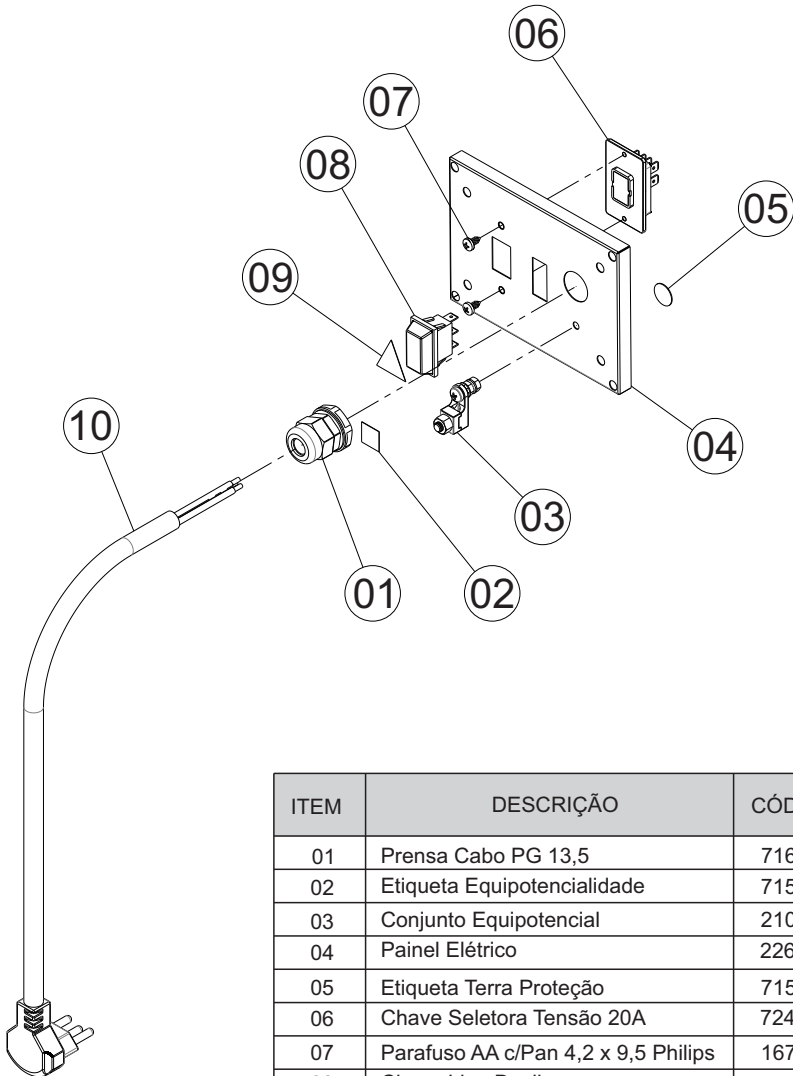
ITEM	DESCRIÇÃO	ARV-100 C/Quei.	ARV-100 S/Quei.	ARV-130 C/Quei.	ARV-130 S/Quei.
01	Queimador de Infra 2250 Kcal/h	11873	11873	11873	11873
02	Parafuso AA c/ Arruela 6,3x16 ZB	10347	10347	10347	10347
03	Base Esq. Fix. Queimadores	22963	22963	22662	22662
04	Rebite Pop 4,1 x 10,2mm	9971	9971	9971	9971
05	Base Inf. Porta Queimador	22647	22647	22647	22647
06	Base Dir. Fix. Queimadores	22964	22964	22661	22661
07	Conj. Tubulação "T" PM	72734	72734	72734	72734
08	Cj. Tubulação PM	22966	22967	22648	22666
09	Conj. Tub. Conduto PM	72691	-	72691	-
10	Parafuso AA c/ Panela 4,8 x 13	5649	5649	5649	5649
11	Porca 5/8" x 5 mm R. 1/2" UNF	-	-	-	-
12	Fechamento Porta Queim.	22965	22965	22646	22646
13	Espiga 5/8" x R. Ext. 1/8" BSP	-	-	-	-
14	Conj. Tubulação "T" Maior PM	72735	72735	72735	72735
15	Base Sup. Porta Queimador	22664	22664	22664	22664
16	Etiqueta Entrada de Gás	-	72702	-	72702

CJ. PORTA VIDRO



ITEM	DESCRIÇÃO	ARV-100	ARV-130
01	Bucha Fixação Vidro Teflon	11399	11399
02	Puxador	18089	18089
03	Calço Tras. Dobradiça	72695	72695
04	Batente da Micro	22506	22506
05	Parafuso C/CH M6x12 Philips	585	585
06	Rolamento 0608 ZZ	00657	00657
07	Fixador Vidro Externo	22505	22505
08	Porca Sextavada Cega 3/16" ZB	11028	11028
09	Arruela de Pressão M6	00334	00334
10	Parafuso C/Len 3/16" x 1/2" Phil.	70029	70029
11	Suporte Rolamento	22504	22504
12	Proteção Vidro	22978	22507
13	Parafuso C/ Red. 1/4" x 5/8"	604	604
14	Arruela Papel Hidraulico	18120	18120
15	Vidro Curvo Direito	72700	72694
16	Vidro Curvo Esquerdo	72701	72696

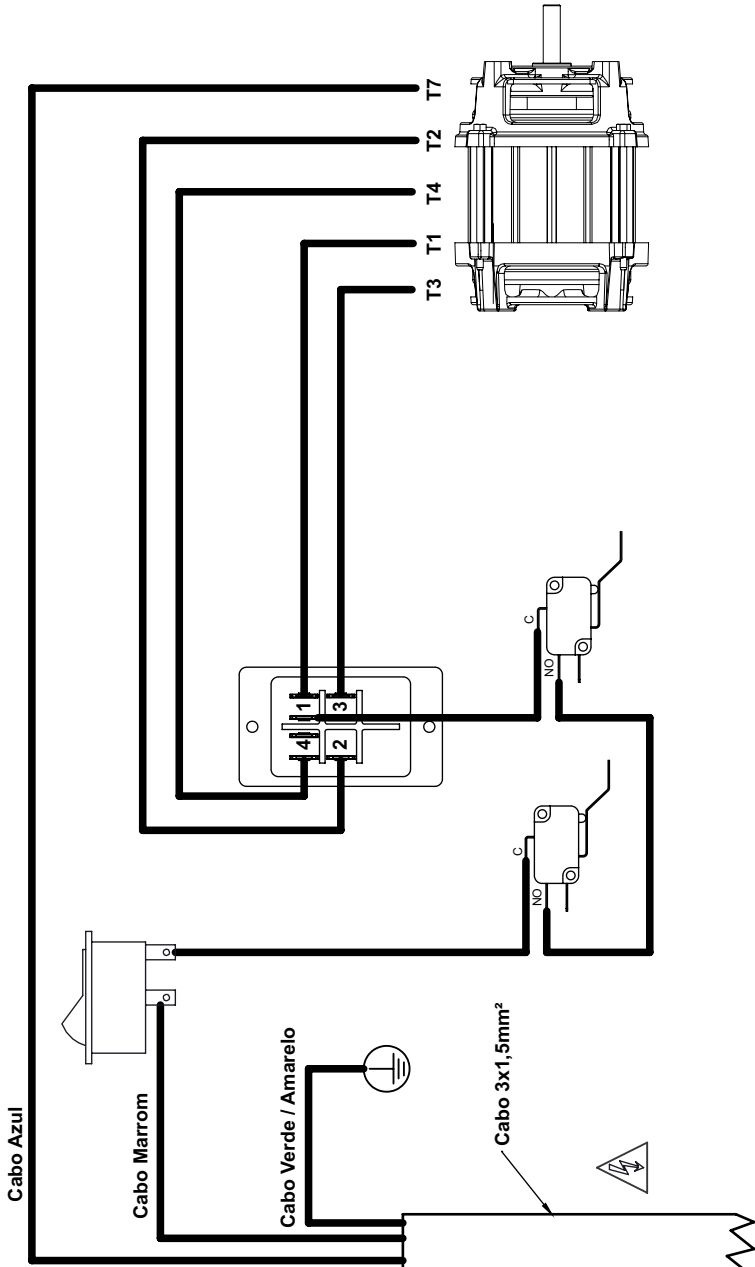
CJ. PAINÉL ELÉTRICO



ITEM	DESCRIÇÃO	CÓDIGO
01	Prensa Cabo PG 13,5	71621
02	Etiqueta Equipotencialidade	71577
03	Conjunto Equipotencial	21092
04	Painel Elétrico	22668
05	Etiqueta Terra Proteção	71582
06	Chave Seletora Tensão 20A	72424
07	Parafuso AA c/Pan 4,2 x 9,5 Philips	16734
08	Chave Liga Desliga	03914
09	Etiqueta Tensão Perigosa	71578
10	Cabo INJ 3x1,5 Plug 90°	71600

*Os itens descritos acima são os mesmos para a ARV 100 e ARV 130.

ESQUEMA ELÉTRICO ARV 100/130



LISTA DE REVISÕES

Revisão	Nº Série Inicial	Nº Série Final	CDA	Descrição
00	080221XXXXXX	080221XXXXXX	4096	Retirado itens 01003, 72697 e 72698 e substituído o código 16986 pelo 73741. E correções na vista explodida.
01	090221XXXXXX	150221XXXXXX	4150	Adição de mais furos nas peças 22965 e 22646.
02	160221XXXXXX			
03				
04				
05				

R.00



ATENDIMENTO AO CONSUMIDOR
(0-XX-54) 2101-3400
0800-704-2366



gpaniz@gpaniz.com.br
G.Paniz Indústria de Equipamentos para Alimentação Ltda.
Rua Adolfo Randazzo, 2010 - Cx. Postal 8012 - CEP. 95046-800 - Caxias do Sul -RS
CNPJ 90.771.833/0001-49