

ATUALIZAÇÃO 07/11/06



ATENDIMENTO AO CONSUMIDOR
(0-XX-54) 2101 3400

www.gpaniz.com.br - gpaniz@gpaniz.com.br

G.PANIZ

QUALIDADE QUE DÁ GOSTO

G. Paniz Indústria de Equipamentos para Alimentação Ltda - Rua adolfo Randazzo, 2010 - Bairro Vila Maestra - Cx. Postal 8012
CEP.:95.034-970 - Fone: (0-XX-54) 2101 3400 - Fax: (0-XX-54) 2101 3408 - Caxias do Sul - RS - Brasil

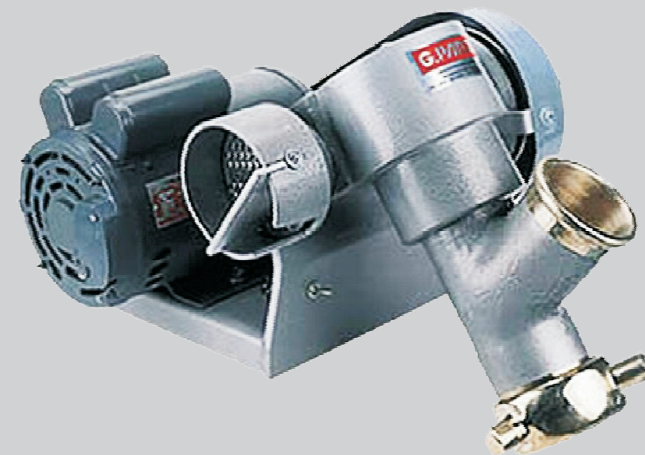
EXTRUSORA
EXTRUSORA
EXTRUDER

EXTRUSORA
EXTRUSORA
EXTRUDER

Qualidade Garantida
Calidad Garantizada
Warranted Quality



EM 11
EM 12



6
MESES DE
GARANTIA

Manual de Instruções
Manual de Instrucciones
Instruction Manual

TERMO DE GARANTIA

Todas as partes que compõem a máquina, exceto o motor, estão garantidas por 06 meses, no que se referem a defeitos de fabricação.

Esta garantia será cancelada nos seguintes casos:

- Mau uso do equipamento;
- Caso o equipamento tenha sido aberto ou a manutenção tenha sido feita por pessoas não autorizadas;
- Remessa do equipamento para manutenção sem prévia consulta;
- Não apresentação da nota fiscal de compra junto à revenda.

ATENÇÃO: Embora a G.PANIZ INDÚSTRIA DE EQUIPAMENTOS PARA ALIMENTAÇÃO não se responsabilize pela garantia dos motores elétricos, estes possuem 01 ano de garantia por parte do fabricante, a contar da data de emissão da nota fiscal de venda. Para usufruir desta garantia, basta que você apresente a nota fiscal ao assistente técnico indicado pelo fabricante dos motores elétricos e não viole as condições de garantia impostas pelo mesmo.

Data de Aquisição: _____

Número da Nota Fiscal: _____

Número de Série da Máquina: _____

Nome do Cliente: _____

Nº de Série
Modelo:
Revenda:
Telefone:

ÍNDICE/ÍNDICE/INDEX

Introdução: (Avisos, Normas, Transporte, Descrição do Produto)	2
Produto: (Instalação, Uso, Limpeza e Manutenção)	3
Descrição dos Componentes:	4
Ilustração.....	5
Ilustração.....	6
Descrição dos Componentes:.....	7
Especificações Técnicas / Esquema Elétrico.....	8
Rede de Assistência Técnica:	9
Termo de Garantia:	10

ESPECIFICAÇÕES TÉCNICAS

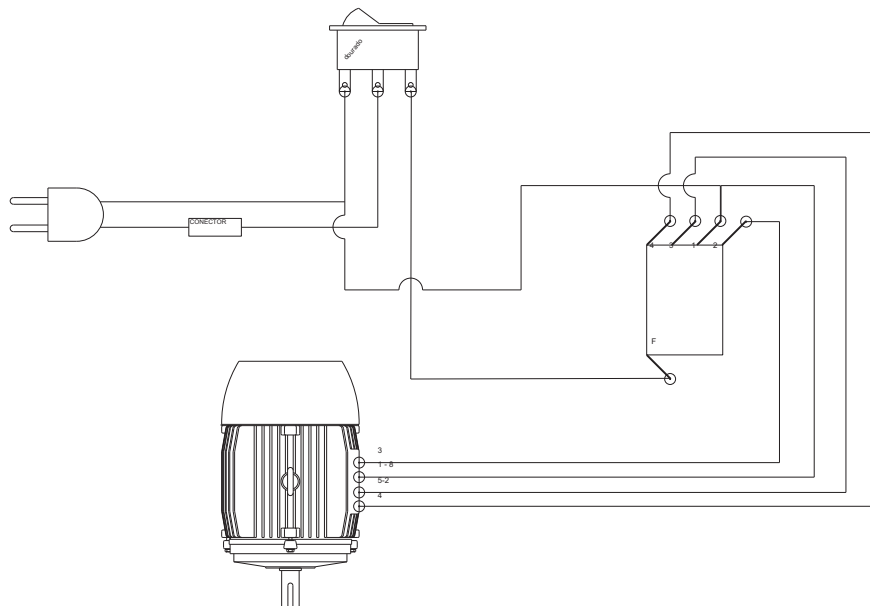
Produto	Capacidade	CV	Motor			Peso Líquido	Dimensões		
			Volt.	Ciclos	Polos		Altura	Larg.	Comp.
EM 11	15Kg/h	1	110 v 220 v	50 Hz 60 HZ	2	38 Kg	300 mm	340 mm	480 mm
EM 12	28Kg/h	2	110 v 220 v	50 Hz 60 HZ	4	50 Kg	350 mm	360 mm	360 mm

ASSISTÊNCIA TÉCNICA G. PANIZ

5 - Antes de chamar a assistência técnica, observe se a máquina apresenta os seguintes problemas:

5.1 - SE A MÁQUINA NÃO LIGA	- VERIFIQUE SE A CHAVE LIGA/DESLIGA ESTA NA POSIÇÃO LIGADA
5.2 - SE OUVER EXCESSO DE BARULHO	- VERIFIQUE SE A VOLTAGEM DO EQUIPAMENTO COINCIDE COM A DO ESTABELECIMENTO.

ESQUEMA ELÉTRICO EM 11 / EM 12 110/ 220V 60HZ



EM 11 / EM 12 EXTRUSORA DE MASSAS

1- CONHEÇA SEU PRODUTO

- 1.1 A extrusora EM 11 / EM 12 é fabricada em chapa de aço SAE 1020 , equipada com motor monofásico que proporciona um baixo consumo de energia, alimentador e caracol totalmente em bronze

2- CUIDADOS COM A INSTALAÇÃO

- 2.1 Instale seu equipamento numa superfície plana
 2.2 Certifique- se de que sua Em11 / EM 12 seja instalado em local firme e sem trepidação
 2.3 Antes de conectar sua máquina à rede elétrica, certifique-se de que a voltagem indicada no reversor de voltagem da chave liga/desliga coincide com a rede de sue estabelecimento (110/220V) para o equipamento monofásico;
 2.4 Lembre-se sempre de conectar o fio terra.

3- APRENDA A USAR A SUA EM 11 / EM 12

- 3.1 Gire o corpo alimentador de bronze da direita para a esquerda até retirar-lo. Coloque o molde dentro do corpo alimentador de forma que o lado com os orifícios maiores fique voltado para dentro . Gire novamente o corpo alimentador de bronze, porém em sentido contrário até o final. O bocal do corpo alimentador deverá ficar voltado para cima.
 3.2 Com a massa pronta coloque-a dentro do alimentador e aguarde a saída da massa;

ATENÇÃO

- PARA UM MELHOR DESEMPENHO DO SEU EQUIPAMENTO, PROCURE ALIMENTÁ-LO DE FORMA QUE NÃO FIQUE INTERVALOS DE AR ENTRE A MASSA DENTRO DO CARACOL.
 - NÃO UTILIZAR QUALQUER TIPO DE GORDURA NA MASSA PARA EXTRUSÃO. A GORDURA PREJUDICA O DESEMPENHO DO EQUIPAMENTO

4 - LIMPEZA

- 4.1 Antes de efetuar a limpeza de seu equipamento, certifique-se de que a máquina esteja desligada da rede elétrica.
 4.2 Limpar sempre após o uso.
 4.3 Não utilizar objetos cortantes para a limpeza como facas, espátulas de metal, estiletes, etc...
 4.4 Usar somente pano úmido.
 4.5 Não deixar água depositada no interior
 4.6 APÓS O USO , GUARDE OS MOLDES SUBMERSOS EM RECIPIENTE COM ÁGUA, EVITANDO QUE A MASSA SEQUE EM SEUS ORIFÍCIOS.

CÓDIGO	DESCRIÇÃO DAS PEÇAS	CÓDIGO	DESCRIÇÃO DAS PEÇAS
1 - 03027	- POLIA MOTOR AE 40 60MM F 38	25 - 00424	- CHAPA ESPAGHETE GROSSO AE 07/EM 11 14MM
2 - 01667	- CONJ PROTECAO CORREIA INF EM 11/12	26 - 00423	- CHAPA ESPAGHETE FINO AE 07/EM 11 14MM
2 - 01646	- CONJ PROTECAO CORREIA SUP EM 11/12	27 - 01652	- TAMPAO CARACOL EM 11 16MM
3 - 00311	- PORCA SEXTAVADA 1/4	28 - 00029	- ROLAMENTO 30205
4 - 00328	- ARRUELA LISA 5/16	29 - 00034	- RETENTOR 41221 BML 24 X 47 X 7
5 - 00994	- CHAVETA 06 X 06 X 20 QUADRADA	30 - 01068	- MANCAL RALADOR QUEIJO EM 11
6 - 00885	- POLIA 1A-150 F17 AM 30/31-AE 07-EM 11/12	31 - 01650	- DISCO INOX RALADOR EM 11/12 DIAM 115MM
7 - 01654	- EIXO SEM FIM EM 11 213MM	32 - 01649	- APOIO QUEIJO EM 11/12 110MM
8 - 00036	- RETENTOR 40451 BML	33 - 00422	- CHAVE LIGA DESLIGA CS 301-B
9 - 00019	- ROLAMENTO 6204	34 - 01637	- CONJ SUPORTE MOTOR EM 11
10 - 01647	- CONJ REDUTOR EM 11	35 - 00003	- MOTOR MONO 1CV 4 POLOS 110/220V 60HZ
11 - 00029	- ROLAMENTO 30205	36 - 00542	- POLIA 1A-050 F3/4 USINADA
12 - 00035	- RETENTOR 00772 BA	37 - 00301	- PARAFUSO ALLEN S/CAB 5/16 X ½
13 - 03081	- CONJ CARACOL BRONZE EM 11	38 - 00234	- CORREIA 13 A 665 =A-25900994CHAVETA
14 - 00950	- SOCADOR PLAST PS AE 07/EM 11	40 - 01064	- TAMPA REDUTOR EM 11
15 - 01651	- CORPO ALIMENT BRONZE EM 11	41 - 00316	- PORCA SEXTAVADA P 5/8 UNF
16 - 03112	- PARAFUSO ACOPLAM CORPO ALIM EM 11 58MM	42 - 00062	- COROA BRONZE MENOR AM 30/31
17 - 00427	- CHAPA AGNOLINI AE 07/EM 11 14MM	43 - 00019	- ROLAMENTO 6204
18 - 01414	- PORCA BRONZE AE 07/EM 11	44 - 03106	- ALAVANCA APERTO EM 11 130MM
19 - 00428	- CHAPA TORTEI AE 07/15 EM 11	45 - 00000	- NÃO ACOMPANHA ESSA PEÇA
20 - 00426	- CHAPA MACARRAO AE 07/EM 11 14MM	46 - 01656	- CORPO ALIMENT EM 11
21 - 00430	- CHAPA TAGLIADELE AE 07/EM 11 14MM	47 - 00404	- FACA CRUZETA BOCAL 10
22 - 00429	- CHAPA TAGLIARIN AE 07/EM 11 14MM	48 - 00401	- CHAPA CARNE BOCAL 10
23 - 00431	- CHAPA BISCOITO AE07-EM11	49 - 01658	- PORCA ALIMENTADOR EM 11
24 - 00425	- CHAPA ESPAGHETE MEDIO AE 07/EM 11 14MM	50 - 03081	- CONJ CARACOL BRONZE EM 11

CÓDIGO	DESCRIÇÃO DAS PEÇAS	CÓDIGO	DESCRIÇÃO DAS PEÇAS
1 - 03927	- CONJ PROT POLIA AM 30/AE 07 EM 11/12	26 - 00432	- CHAPA ESPAGHETE FINO EM 12 14MM
2 - 01667	- CONJ PROTECAO CORREIA INF EM 11/12	27 - 00000	- NÃO ACOMPANHA ESSA PEÇA
2 - 01646	- CONJ PROTECAO CORREIA SUP EM 11/12	28 - 00021	- ROLAMENTO 6205 2RS
3 - 00311	- PORCA SEXTAVADA 1/4	29 - 00034	- RETENTOR 41221 BML 24 X 47 X 7
4 - 00328	- ARRUELA LISA 5/16	30 - 00089	- MANCAL RALADOR QUEIJO EM 11/12/002-FFC
5 - 00994	- CHAVETA 06 X 06 X 20 QUADRADA	31 - 01650	- DISCO INOX RALADOR EM 11/12 DIAM 115MM
6 - 00885	- POLIA 1A-150 F17 AM 30/31-AE 07-EM 11/12	32 - 01649	- APOIO QUEIJO EM 11/12 110MM
7 - 01081	- EIXO SEM FIM EM 12 280MM	33 - 00422	- CHAVE LIGA DESLIGA CS 301-B
8 - 00036	- RETENTOR 40451 BML	34 - 01663	- CONJ SUPORTE MOTOR EM 12
9 - 00019	- ROLAMENTO 6204	35 - 00006	- MOTOR MONOF 2,0 P4 11/22 60HZ
10 - 01669	- CONJ REDUTOR EM 12	36 - 00418	- POLIA 1A-075 F19 EM 12
11 - 00030	- ROLAMENTO 30305	37 - 00301	- PARAFUSO ALLEN S/CAB 5/16 X ½
12 - 00042	- RETENTOR 50791 MBL 30 X 62 X 10	38 - 00783	- CORREIA 13 A 720 A-27
13 - 03082	- CONJ CARACOL BRONZE EM 12	39 - 00994	- CHAVETA 06 X 06 X 20 QUADRADA
14 - 00944	- SOCADOR MADEIRA MASSA EM 12	40 - 01080	- TAMPA REDUTOR EM 12
15 - 02073	- CORPO ALIMENT BRONZE EM 12	41 - 00316	- PORCA SEXTAVADA P 5/8 UNF
16 - 00000	- NÃO ACOMPANHA ESSA PEÇA	42 - 01091	- COROA BRONZE EM 12
17 - 00436	- CHAPA AGNOLINI EM 12 14MM	43 - 00021	- ROLAMENTO 6205 2RS
18 - 02074	- PORCA BRONZE EM 12	44 - 00000	- NÃO ACOMPANHA ESSA PEÇA
19 - 00437	- CHAPA TORTEI EM 12 14MM	45 - 00001	- NÃO ACOMPANHA ESSA PEÇA
20 - 00435	- CHAPA MACARRAO EM 12 14MM	46 - 00002	- NÃO ACOMPANHA ESSA PEÇA
21 - 00439	- CHAPA TAGLIADELE EM 12 14MM	47 - 00003	- NÃO ACOMPANHA ESSA PEÇA
22 - 00438	- CHAPA TAGLIARIN EM 12 14MM	48 - 00004	- NÃO ACOMPANHA ESSA PEÇA
23 - 00441	- CHAPA BISCOITO EM 12	49 - 00005	- NÃO ACOMPANHA ESSA PEÇA
24 - 00434	- CHAPA ESPAGHETE MEDIO EM 12 14MM	50 - 00006	- NÃO ACOMPANHA ESSA PEÇA
25 - 00433	- CHAPA ESPAGHETE GROSSO EM 12 14MM		

EM 11 / EM 12

