

**SERRA FITA**  
**SIERRA CINTA**  
**BANDSAW**

**SF 188**  
**SF 188 / 1**

 **ATENDIMENTO AO CONSUMIDOR**  
**(0-XX-54) 2101 3400**  
www.gpaniz.com.br - gpaniz@gpaniz.com.br

**G.PANIZ®**

**QUALIDADE QUE DÁ GOSTO**

G. Paniz Indústria de Equipamentos para Alimentação Ltda - Rua adolfo Randazzo, 2010 - Bairro Vila Maestra - Cx. Postal 8012  
CEP.:95.034-970 - Fone: (0-XX-54) 2101 3400 - Fax: (0-XX-54) 2101 3408 - Caxias do Sul - RS - Brasil

**G.PANIZ®**

**Manual de Instruções**  
**Manual de Instrucciones**  
**Instruction Manual**



## TERMO DE GARANTIA

Todas as partes que compõem a máquina, exceto o motor, estão garantidas por 06 meses, no que se referem a defeitos de fabricação.

Esta garantia será cancelada nos seguintes casos:

- Mau uso do equipamento;
- Caso o equipamento tenha sido aberto ou a manutenção tenha sido feita por pessoas não autorizadas;
- Remessa do equipamento para manutenção sem prévia consulta;
- Não apresentação da nota fiscal de compra junto à revenda.

**ATENÇÃO:** Embora a G.PANIZ INDÚSTRIA DE EQUIPAMENTOS PARA ALIMENTAÇÃO não se responsabilize pela garantia dos motores elétricos, estes possuem 01 ano de garantia por parte do fabricante, a contar da data de emissão da nota fiscal de venda. Para usufruir desta garantia, basta que você apresente a nota fiscal ao assistente técnico indicado pelo fabricante dos motores elétricos e não viole as condições de garantia impostas pelo mesmo.

Data de Aquisição: \_\_\_\_\_

Número da Nota Fiscal: \_\_\_\_\_

Número de Série da Máquina: \_\_\_\_\_

Nome do Cliente: \_\_\_\_\_

Nº de Série

Modelo:

Revenda:

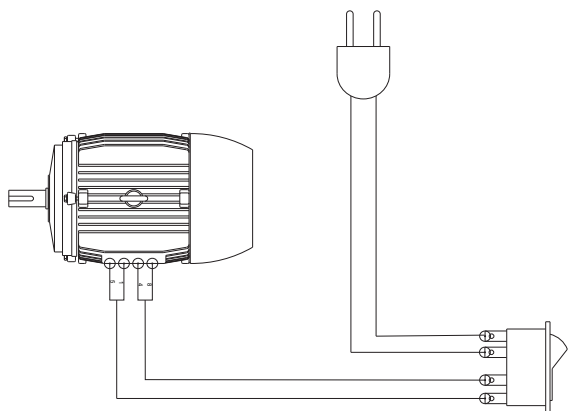
Telefone:

## ÍNDICE/ÍNDICE/INDEX

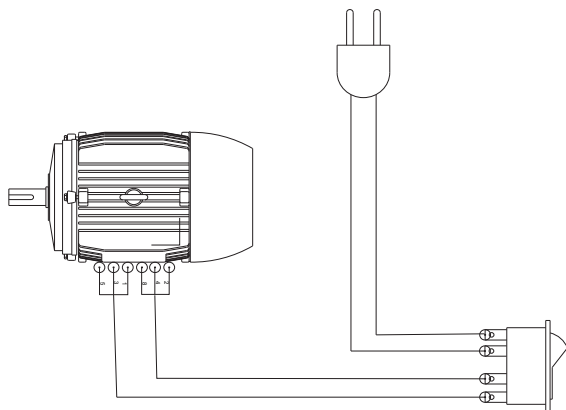
<b>Introdução: (Avisos, Normas, Transporte, Descrição do Produto) .....</b>	<b>2</b>
<b>Produto: (Instalação, Uso, Limpeza e Manutenção) .....</b>	<b>3</b>
<b>Introducción: (Avisos, Nuermas, Transpuerte, Descripción del Producto)....</b>	<b>4</b>
<b>Producto: (Instalación, Uso, Limpieza Y Manutención) .....</b>	<b>5</b>
<b>Intoduction: (Notices, Norms, Transport, Product Description) .....</b>	<b>6</b>
<b>Product: (Installation, Use, Cleaning, and Maintenance) .....</b>	<b>7</b>
<b>Ilustração/Ilustración/Illustration: .....</b>	<b>8</b>
<b>Ilustração/Ilustración/Illustration:.....</b>	<b>9</b>
<b>Descrição dos Componentes:.....</b>	<b>10</b>
<b>Descripción de las Piezas:.....</b>	<b>11</b>
<b>Description of the Components: .....</b>	<b>12</b>
<b>Especificações Técnicas/Especificaciones/Specifications .....</b>	<b>13</b>
<b>Esquema Elétrico.....</b>	<b>14</b>
<b>Anotações:.....</b>	<b>15</b>
<b>Termo de Garantia:.....</b>	<b>16</b>



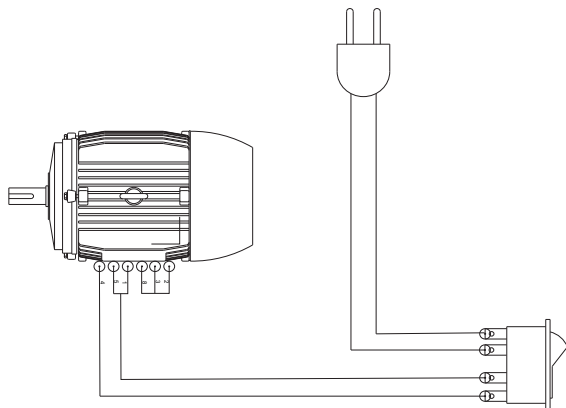
## ESQUEMA ELÉTRICO SF 188 E SF 188 / 1 220 V 50HZ



## ESQUEMA ELÉTRICO SF 188 E SF 188 / 1 110 V 60HZ



## ESQUEMA ELÉTRICO SF 188 E SF 188 / 1 220 V 60HZ



## SF 188 E SF 188 / 1 SERRA FITA

### 1- CONHEÇA SEU PRODUTO

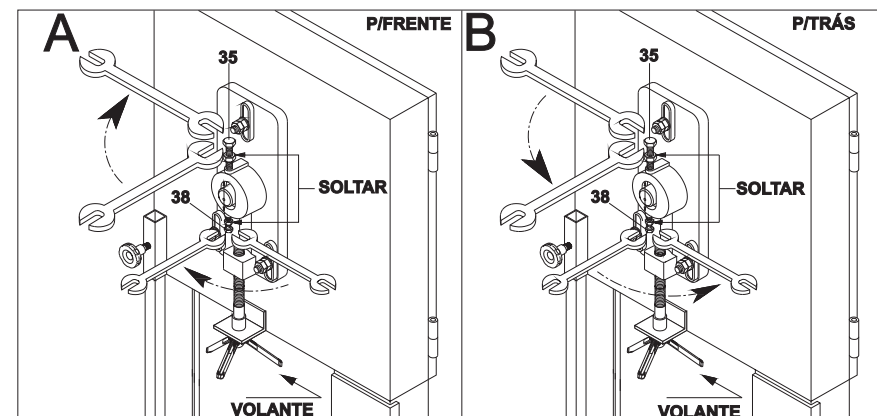
- 1.1 Fabricada com perfil estruturado em aço de alta resistência proporciona segurança na utilização no corte de canes. Possui acabamento em pintura epóxi, mantendo a higiene e evitando a corrosão.
- 1.2 Mesa móvel em chapa de aço revestida de aço inoxidável, volante em ferro fundido de diâmetros de 300mm, dificulta a quebra das laminas da serra, estas em aço temperado de 5/8" x 1880mm que dispensam afiação.
- 1.3 Conta com acionamento através de um motor monofásico de 1/2 Cv ou 1/4Cv.

### 2- CUIDADOS COM A INSTALAÇÃO

- 2.1 Instale seu equipamento numa superfície plana
- 2.2 Certifique-se de que sua SF 188 ou SF 188/1 seja instalado em local firme e sem trepidação
- 2.3 Antes de conectar sua máquina à rede elétrica, certifique-se de que a voltagem indicada na maquina coincide com a rede de sue estabelecimento (110/220V) para o equipamento monofásico;
- 2.4 Lembre-se sempre de conectar o fio terra.

### 3- APRENDA A USAR A SUA SF 188 E SF 188 / 1

- 3.1 O sistema de regulagem da lamina é de fácil compreensão: Retire a proteção
- 3.2 Caso a lamina cair para frente , solte o parafuso inferior (5/16" x 1")e aperte o parafuso superior (5/16" x 1 1/2")
- 3.3 Caso a lamina cair para trás, aperte o parafuso inferior (5/16" x 1"0 e solte o parafuso superior (5/16" x 1 1/2"). Ver ilustração abaixo.



### LIMPEZA

- 4.1 Antes de efetuar a limpeza de seu equipamento, certifique-se de que a máquina esteja desligada da rede elétrica.
- 4.2 Limpar sempre após o uso.
- 4.3 Não utilizar objetos cortantes para a limpeza como facas, espátulas de metal, estiletes, etc...
- 4.4 Usar somente pano úmido.

# SF 188 E SF 188 / 1 SIERRA CINTA

## AVISOS IMPORTANTES

- Conserve cuidadosamente este Manual para cualquier otra consulta.
- Haja la instalación conforme la instrucciones del fabricante o contáctese con el personal especializado.
- Para eventuales reparos, diríjase, exclusivamente a un centro de Asistencia Técnica Autorizado por el fabricante y solicitar piezas de reposición originales.
- La incomprensión de los avisos anteriores puede comprometer la seguridad del operador.
- Contáctese con el distribuidor de su confiabilidad para lograr la dirección más cercana a la suya.

El fabricante se reserva el derecho de modificar, a cualquier momento y sin previo aviso, el contenido de este manual.

## INTRODUCCIÓN MANUAL DE USO Y MANTENIMIENTO

Atraves de este manual el fabricante quiere darle informaciones técnicas para una correcta instalacion y un perfecto funcionamiento de su equipo. Usted debe guiarse por éste juntamente con la descripción de las características, del funcionamiento, de la instalacion, y del mantenimiento, los cuales le darán más seguridad al operador.

Antes de usar el equipo consulte este manual, lea con atención y siga rigurosamente las instrucciones recomendadas. Tratandose de la seguridad del operador, la máquina debe estar siempre en perfectas condiciones de uso.

Este manual, acompañará a la máquina y deberá ser conservado en lugares de fácil acceso, todos los operadores deben conocerlo.

## NORMAS DE SEGURIDAD

- Antes de prender la máquina o cuando haya alguna duda sobre su funcionalidad, cada operador debe leer cuidadosamente este manual de uso.
- En etapa de localización y mantenimiento de averias, tome todas los precautos para prevenir cualquier dano a las personas o a la máquina. Desconéctela de la red eléctrica antes de repararla.

## TRANSPORTE

- La mercaderia viaja bajo los cuidados del cliente. Eventuales dudas acerca del estado defectuosos de lá máquina se las deberán aclamar con el transportador en el momento de la entrega.

## ESPECIFICAÇÕES TÉCNICAS/ESPECIFICACIONES TÉCNICAS/TECHNIC SPECIFICATIONS

Produto Producto Product	Dimensões Mesa	Dimensões Corte	Dimensões Lamina	Motor Monofásico				Peso Líquido	Picador Nº	Dimensões Dimensiones		
	Dimensiones mesa	Dimensiones Corte	Dimensiones Lámina	CV	Volt.	Ciclos Ciclos Cycles	Polos Polos Poles	Peso Net.		Altura Altura Heigh	Larg. Ancho Width	Comp. Largo Length
	Table Dimensions	Cut Dimensions	Blade Dimensions									
SF 188	larg - 475mm comp - 475mm	235X230mm	0.5x16x1880 mm	1/2 ou 1/4	110/220 V	50 hz 60 hz	4	35 KG	-	910 mm	540 mm	475 mm
SF 188/1	larg - 475mm comp - 475mm	235X230mm	0.5x16x1880 mm	1/2 ou 1/4	110/220 V	50 hz 60 hz	4	48 KG	8	910 mm	540 mm	475 mm

## ASSISTÊNCIA TÉCNICA G. PANIZ

PORTUGUÊS

5 - Antes de chamar a assistência técnica, observe se a máquina apresenta os seguintes problemas:

5.1 - SE A MÁQUINA NÃO LIGA	- VERIFIQUE SE A CHAVE LIGA/DESLIGA ESTA NA POSIÇÃO LIGADA
5.2 - SE OUVER EXCESSO DE BARULHO	- VERIFIQUE SE A VOLTAGEM DO EQUIPAMENTO COINCIDE COM A DO ESTABELECIMENTO.

ESPAÑOL

## ASISTENCIA TÉCNICA G. PANIZ

5 - Antes de llamar el asistencia técnica, fijese si la máquina presenta los siguientes problemas:

5.1 - SI LA MÁQUINA NO ENCIENDE	- AVERIGUE SI EL INTERRUPTOR ACENDE/APAGA ESTA EN LA POSICION ENCENDIDO
5.2 - SI HACE MUCHO RUIDO	- VERIFIQUE SI EL VOLTAJE DEL EQUIPO COINCIDE CON EL DEL ESTABLECIMIENTO.

ENGLISH

## G. PANIZ TECHNICAL ASSISTANCE

5 - Before looking for technical assitance, check if the machine presents any of the following problems:

5.1 -IF THE MACHINE DOESN'T SWITCH ON	- CHECK IF THE SWITCH ON/OFF IS TURN ON POSITION
5.2 -IF THERE IS EXCESSIVE NOISE	- CHECK IF THE EQUIPMENT'S VOLTAGE CONFORMS TO YOUR MAINS SUPPLY.

CODE	PARTS DESCRIPTION	CODE	PARTS DESCRIPTION
1 - 07746	- CRANK ASSEMBLY 13mm	14 - 00020	- ROLLER BEARING 6204 2RS
2 - 00346	- BLADE STRETCHER SHAFT SF 188	15 - 00354	- LOWER BLADE GUIDE SF 188 15X38
3 - 00344	- BLADE STRETCHER ASSEMBLY SF 188	16 - 01313	- LOWER BEARING SHAFT SF 188 120mm
4 - 01323	- STAINLESS TABLE SF 188	17 - 01310	- LOWER FLYWHEEL LID SF 188
5 - 01361	- BELT 13 TO 700 A-26	18 - 00352	- LOWER BEARING SF 188
6 - 01056	- GEAR CONVEYANCE WITHOUT RABBET	19 - 01314	- LOWER FLYWHEEL SF 188
7 - 00994	- SQUARE KEY 06X06X20	20 - 00918	- SAW BLADE SF 188 - 1880mm
8 - 00882	- PULLEY 1A-200 F19 SF 188	21 - 00971	- SPRING RING I 47
9 - 00480	- MONOPHASE 1/4 ENGINE 110/220V 60HZ	22 - 01326	- UPPER FLYWHEEL SF 188
10 - 00375	- SQUARE RUBBER FOOT 50X80	23 - 00345	- UPPER BEARING SHAFT SF 188 115mm
11 - 00956	- INJECTED PLUG 90G 2X1.5X5.5m	24 - 00388	- BLADE PROTECTION SF 188
12 - 03914	- ON/OFF SWITCH	25 - 00355	- BEARING FASTEN SF 188 80150
12 - 02499	- BIVOLT SWITCH	26 - 00351	- BIG LID 30 X 50
13 - 00419	- PULLEY 1A-050 F5/8	27 - 00341	- UPPER FLYWHEEL LID SF 188
MEET GEATER SPAR PART SF 188/1			
1 - 00410	- TRAY SF 188	10 - 00020	- ROLLER BEARING 6204 2RS
2 - 00908	- NUT NIPPLE 08	11 - 00971	- SPRING RING I 47
3 - 00402	- PLATE MEAT NIPPLE 08 CONICO	12 - 01340	- SUPPORT GRINDER ASSEMBLY SF 188
4 - 00405	- KNIFE CROSSPIECE NIPPLE 08	13 - 00969	- SPRING RING E 20
5 - 00907	- SNAIL NIPLLE 08	14 - 01343	- GEAR CONVEYANCE ASSEMBLEY
6 - 00906	- BODY FEEDER NIPPLE 08	15 - 70304	- STEAM 1/2 X 1/8
7 - 00350	- GRINDER SHAFT SF 188	16 - 01346	- CHAIN PROTECTION ASSEMBLY SF 188
8 - 00553	- GREADING LAME PERSON	17 - 70687	- ENTRAINED SNAIL PIN NOZZLE 8
9 - 00529	- CRANK 60X3/8X1 1/4	18 - 00909	- BAKELITE WASHER NOZZLE 8 CONIC

## SF 188 E SF 188 / 1 SIERRA CINTA

### CONOZCA SU PRODUCTO

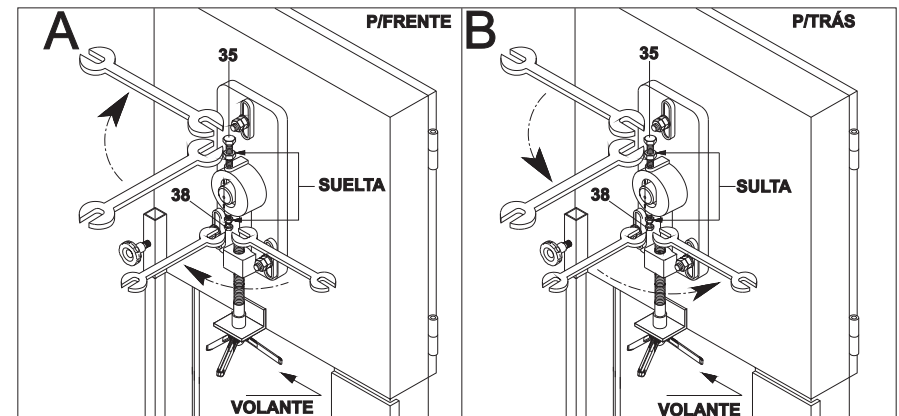
- 1.1 Fabricada con perfiles estructurados en acero de alta resistencia, proporciona mas seguridad en la utilizacion en los cortes de las carnes. Posse acabamientos en pintura epoxi, manteniendo la higiene y evitando la corrosión.
- 1.2 Mesa móvil en acero , revestida en acero inoxidable y volante en hierro fundido de diametro de 300mm, dificultando la quiebra de las laminas de la sierra, estas con acero templado de 5/8" x 1880mm que dispensam afilado.
- 1.3 Con acionamiento a través de un motor electrico monofasico de 1/2cv ou 1/4cv.

### CUIDADOS CON LA INSTALACIÓN

- 2.1 Instale su equipamiento en una superficie plana.
- 2.2 Certifíquese que su SF 188 ou sf 188/1 haya sido instalado en un local firme y sin temblores.
- 2.3 Antes de conectar su máquina a la red eléctrica, certifíquese que el voltaje indicado en el reversor de voltaje de la llave enciende / apaga coincide con la red de su establecimiento (110 / 220V) para el equipamiento monofásico.
- 2.4 Recuerde siempre conectar el cable a tierra.

### APRENDA A USAR LA SF 188 ou SF 188/1

- 3.1 El sistema de regulaje de la lamina es de facil entendimiento: Saque la protección de las laminas;
- 3.2 Si la lamina cae para el frente, suelte lo tornillo inferior (5/16"x 1"), y aprete lo tornillo superior (5/16"x 1 1/2")
- 3.3 Si la lamina cae para atrás, aprete lo tornillo inferior (5/16"x 1") e suelte lo tornillo superior (5/16"x 1 1/2").Veja la ilustración abajo



### LIMPIEZA

- 4.1 Antes de efectuar la limpieza de su equipamiento, certifíquese que la máquina esté desconectada de la red eléctrica.
- 4.2 Limpie siempre después del uso.
- 4.3 No utilice objetos cortantes para la limpieza, como cuchillos, espátulas de metal, estiletes, etc.
- 4.4 Use solamente un paño húmedo.

# SF 188 E SF 188 / 1 BANDSAW

UTILI TÁRIO RE F.: SF 188 E 188 / 1

## IMPORTANT INFORMATION

- Be sure to keep this manual for future reference.
- Installation should be done in accordance with the manufacturer's directions by qualified and component people.
- In case of repairs, use exclusively technical assistance authorized manufacturer, requesting original replacement parts.
- Failure to follow directives may put in risk operator's safety.
- Make contact with distributor whom you trust to obtain the authorized assistance center nearest you.
- The manufacturer reserves the right to alter, any moment, and without prior notice the contents of this manual.

## INTRODUCTION TO OPERATOR AND MAINTENANCE MANUAL

- This manual provides technical information for a correct installation and functioning of the equipment. The operator has the duty and responsibility to be guided by it. Contents include a description of the characteristics, functioning, installation and maintenance, as well as aspects pertaining to operator safety.
- Before using the equipment, it is necessary to consult this manual. We recommend that it be read carefully and that its instructions be followed rigorously. To preserve operator safety, the equipment should be maintained in perfect condition.
- This manual is an integral part of the equipment, and should be kept in a place of easy access, known by all of its operators, and made available to all persons responsible for its functioning and repair.

## SAFETY NORMS

- Before using the equipment, and each time that a doubt arises about its functioning, each operator has the responsibility of reading carefully this manual.
- In the process of product installation or during maintenance, use all responsible means necessary to prevent injury to people and to the machine.
- Upon finishing the removal or neutralization of any part related to the safe use of the machine (sensors protective parts, etc.) Replace them in their proper place and make sure that the security mechanisms are correctly positioned.

## SHIPPING

- The merchandise is shipped at the client's risk. Any claims that may be made concerning a defective condition of the machine should be presented to the shipper at the time of delivery.

CÓDIGO	DESCRIPCIÓN DE LAS PIEZAS	CÓDIGO	DESCRIPCIÓN DE LAS PIEZAS
1 - 07746	- CONJUNTO MANIPULO 13mm	14 - 00020	- RODAMIENTO 6204 2RS
2 - 00346	- EJE ESTIRADOR DE LA LAMINA SF 188	15 - 00354	- GUIA DE LA LAMINA SF 188 15X38
3 - 00344	- CONJ. ESTIRADOR DE LA LAMINA SF 188	16 - 01313	- EJE MANCAL INFERIOR SF 188 120mm
4 - 01323	- MESA INOXIDABLE SF 188	17 - 01310	- TAPA VOLANTE INFERIOR SF 188
5 - 01361	- CORREA 13 A 700 A -26	18 - 00352	- MANCAL INFERIOR SF 188
6 - 01056	- ENGRANAJE TRANSPORTE SIN BARBILLA	19 - 01314	- VOLANTE INFERIOR SF 188
7 - 00994	- CUNHÃ 06X06X20	20 - 00918	- LAMINA SIERRA SF 188 - 1880mm
8 - 00882	- POLEA 1A-200 F19 SF 188	21 - 00971	- ANILLO ELASTICO I 47
9 - 00480	- MOTOR MONO 1/4 110/220V 60HZ	22 - 01326	- VOLANTE SUPERIOR SF 188
10 - 00375	- PIES COM GOMA 50X80	23 - 00345	- EJE MANCAL SUPERIOR SF 188 115mm
11 - 00956	- PLUG INIECTADO	24 - 00388	- PROTECCIÓN DE LA LAMINA SF 188
12 - 03914	- LHAVE CONECTA DESCONECTA	25 - 00355	- PRENDE MANCAL SF 188 80X150
12 - 02499	- LHAVE BIVOLT	26 - 00351	- TAPA GRANDE 30 X 50
13 - 00419	- POLLEA 1A-050 F 5/8	27 - 00341	- TAPA VOLANTE SUPERIOR SF 188
PIEZAS DEL MOLINO DE CARNE SF 188/1			
1 - 00410	- BANDEJA SF 188	10 - 00020	- RODAMIENTO 6204 2RS
2 - 00908	- PUERCA ENTRERROSCA 08	11 - 00971	- ANILLO ELASTICO I 47
3 - 00402	- PLACA CARNE DE LA ENTRERROSCA	12 - 01340	- CONJ SOPORTE DEL MOLEDOR SF
4 - 00405	- ENTRERROSCA TRAVESAÑO CUCHILLO	13 - 00969	- ANILLO ELASTICO E 20
5 - 00907	- ENTRERROSCA 08	14 - 01343	- CONJ ENGRANAJE TRANSMISIÓN
6 - 00906	- CUERPO ALIMENTADOR	15 - 70304	- CADENA 1/2 X 1/8
7 - 00350	- EJE MOLEDOR SF 188.	16 - 01346	- CONJ PROTECCIÓN CADENA
8 - 00553	- MANCAL MOLEDOR	17 - 70687	- PINO ENTRERROSCA 08
9 - 00529	- MANIPULO 60X3/8X1 1/4	18 - 00909	- ARANDELA BAQUELITE



CÓDIGO	DESCRIÇÃO DAS PEÇAS	CÓDIGO	DESCRIÇÃO DAS PEÇAS
1 - 07746	- CONJUNTO MANIPULO 13 mm	14 - 00020	- ROLAMENTO 6204 2RS
2 - 00346	- EIXO ESTICADOR LAMINA SF 188 125MM	15 - 00354	- GUIA LAMINA EMB SF 188-1 15X38
3 - 00344	- CONJ ESTIC LAMINA SF 188-1	16 - 01313	- EIXO MANCAL INF SF 188 120MM
4 - 01323	- MESA INOX SF 188 500 X 500	17 - 01310	- TAMPA VOLANTE INFERIOR SF 188 280 X 320
5 - 01361	- CORREIA 13 A 700 =A-26	18 - 00352	- MANCAL INFERIOR SF 188-1
6 - 01056	- ENGRE TRANSM S/ENCAIXE SF 188/1	19 - 01314	- VOLANTE INFERIOR SF 188
7 - 00994	- CHAVETA 06 X 06 X 20 QUADRADA	20 - 00918	- LAMINA SERRA SF 188-188/1 1880MM
8 - 00882	- POLIA 1A-200 F19 SF 42/43/188-188/1-MP 35/50	21 - 00971	- ANEL ELASTICO I 47
9 - 00480	- MOTOR MONOF 1/4 P4 11/22 60HZ	22 - 01326	- VOLANTE SUPERIOR SF 188
10 - 00375	- PE BORRACHA REF 314	23 - 00345	- EIXO MANCAL SUP SF 188 115MM
11 - 00956	- PLUG INJETADO 90G 2 X 1,50 X 1,50M	24 - 00388	- PROTECAO LAMINA SF 188-1 132X256
12 - 03914	- CHAVE L/D 29123 M4FT1EE3G UNIP 15A	25 - 00355	- FIXA MANCAL SF 188 80X150
12 - 02499	- CHAVE BIVOLT	26 - 00351	- TAMPAO 30 X 50
13 - 00419	- POLIA 1A-050 F5/8 USINADA	27 - 00341	- TAMPA VOLANTE SUPERIOR SF 188 315 X 320
<b>PEÇAS MOEDOR DE CARNE SF 188/1</b>			
1 - 00410	- BANDEJA SF 188/1	10 - 00020	- ROLAMENTO 6204 2RS
2 - 00908	- PORCA BOCAL 08 CONICO	11 - 00971	- ANEL ELASTICO I 47
3 - 00402	- CHAPA CARNE BOCAL 08 CONICO	12 - 01340	- CONJ SUPORTE MOEDOR SF 188/1
4 - 00405	- FACa CRUZETA BOCAL 08 CONICO	13 - 00969	- ANEL ELASTICO E 20
5 - 00907	- CARACOL BOCAL 08 CONICO	14 - 01343	- CONJ ENGRE TRANSM SF 188/1
6 - 00906	- CORPO ALIMENT BOCAL 08 CONICO SF 188/1	15 - 70304	- CORRENTE 1/2 X 1/8
7 - 00350	- EIXO MOEDOR SF 188-1	16 - 01346	- CONJ PROTECAO CORRENTE SF 188/1
8 - 00553	- MANCAL MOEDOR	17 - 70687	- PINO ARRASTADOR CARACOL BOCAL 8
9 - 00529	- MANIPULO 60 X 3/8 X 1 1/4	18 - 00909	- ARRUELA BAQUELITE BOCAL 8 CONICO

### 1 - GET KNOW YOUR PRODUCT

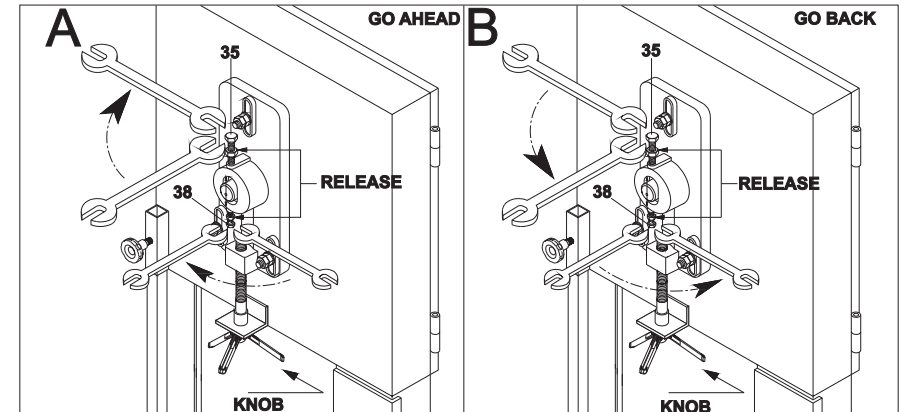
- 1.1 Manufactured with a highly resistant steel frame it provides maximum safety to cut meat. Epoxy paint finishing assures hygiene conditions and prevents corrosion.
- 1.2 Movable table in stainless steel coated in stainless steel, flywheel in cast iron with 300mm diameter, making it more difficult to break saw blades which are made in 5/8" x 2480 mm temper steel which do not require any sharpening.
- 1.3 It is activated through a monophase 1/4 or 1/2 Hp

### 2 - BE CAREFUL WHEN INSTALING THE EQUIPMENT

- 2.1 Install equipment on a flat surface.
- 2.2 Make sure your SF 42/43 has been installed onto a firm place.
- 2.3 Before plugging your equipment to electric power supply, make sure its voltage is the same supplied at your establishment (110/220V) for monophase equipment;
- 2.4 Always remember to connect ground wiring.

### 3 - LEARN HOW TO USE YOUR SF 188 or 188/1

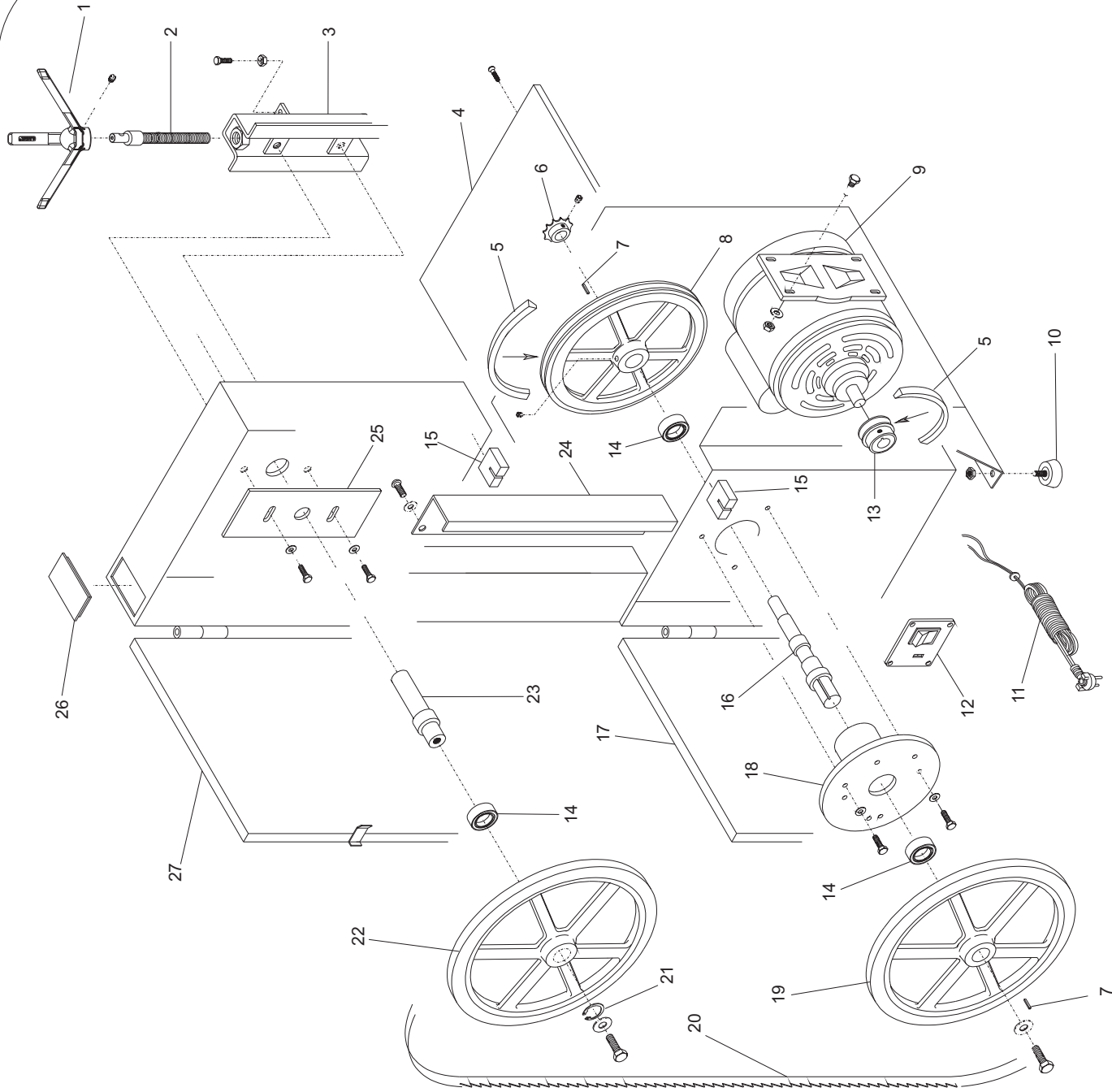
- 3.1 Adjustment system for the blade is easy to understand: Remove protection.
- 3.2 Should the blade fall forward, untighten lower bolt (5/16" x 1") and tighten upper bolt (5/16" x 1 1/2").
- 3.3 Should the blade fall backwards, tighten lower bolt (5/16" x 1") and untighten upper bolt (5/16" x 1 1/2"). (See picture).



### 4 - CLEANING

- 4.1 Before carrying out cleaning procedures of the equipment, make sure it has been unplugged from power supply.
- 4.2 Always clean equipment after using it.
- 4.3 Do not use any Sharp objects such as knives, metal spatulas, stiletos, etc. to clean the equipment.
- 4.4 Use only a humid cloth.

# SERRA FITA



# MOEDOR DE CARNE

